

①9 RÉPUBLIQUE FRANÇAISE  
INSTITUT NATIONAL  
DE LA PROPRIÉTÉ INDUSTRIELLE  
PARIS

①1 N° de publication :  
(à n'utiliser que pour les  
commandes de reproduction)

**2 879 574**

②1 N° d'enregistrement national : **04 53057**

⑤1 Int Cl<sup>8</sup> : B 65 D 83/38 (2006.01)

⑫

## DEMANDE DE BREVET D'INVENTION

A1

②2 Date de dépôt : 17.12.04.

③0 Priorité :

④3 Date de mise à la disposition du public de la demande : 23.06.06 Bulletin 06/25.

⑤6 Liste des documents cités dans le rapport de recherche préliminaire : *Se reporter à la fin du présent fascicule*

⑥0 Références à d'autres documents nationaux apparentés :

⑦1 Demandeur(s) : VALOIS SAS Société par actions simplifiée — FR.

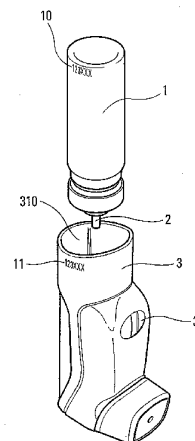
⑦2 Inventeur(s) : HAFFAR SALIM et PARDONGE JEAN MARC.

⑦3 Titulaire(s) :

⑦4 Mandataire(s) : CAPRI.

⑤4 DISPOSITIF DE DISTRIBUTION DE PRODUIT FLUIDE.

⑤7 Dispositif de distribution de produit fluide comprenant un réservoir de produit fluide (1) à distribuer, un organe de distribution (2), tel qu'une pompe ou une valve montée sur ledit réservoir (1), et un corps (3) apte à recevoir ledit réservoir (1), ledit corps (3) étant pourvu d'un orifice de distribution et d'une ouverture (310) par laquelle ledit réservoir (1) peut être introduit dans le corps (3), ledit réservoir (1) étant déplaçable dans ledit corps (3) entre une position de repos et une position de distribution, ledit réservoir (1) étant amovible dudit corps (3), ledit réservoir (1) et ledit corps (3) comportant respectivement des moyens d'identification (10, 11) qui permettent d'associer ledit réservoir (1) audit corps (3).



FR 2 879 574 - A1



La présente invention concerne un dispositif de distribution de produit fluide.

Les domaines d'application privilégiés d'un tel dispositif sont notamment mais pas exclusivement la pharmaceutique, la cosmétique et la parfumerie.

5 Les dispositifs de distribution de l'art antérieur comprennent généralement un réservoir de produit fluide sur lequel est monté un organe de distribution tel qu'une pompe ou une valve. Cet organe comprend généralement une chambre de dosage dans laquelle une tige d'actionnement ou soupape est montée coulissante. En particulier dans le cas de dispositifs aérosols, dans  
10 lesquels le produit est expulsé au moyen d'un gaz propulseur à travers une valve doseuse, le réservoir est généralement monté coulissant dans le corps pour actionner la soupape de valve. Le raccordement du corps avec la soupape monté sur le réservoir définit une position d'utilisation du dispositif dans laquelle ladite soupape coopère avec le corps. Dans cette position d'utilisation, la soupape est  
15 alors déplaçable entre une position de repos et une position de distribution suite à un actionnement par l'utilisateur. Généralement, il est nécessaire au bout de plusieurs actionnements de la soupape de nettoyer l'interface entre la soupape et le corps. En effet, des reliquats de produit fluide distribués peuvent se déposer sur les parois du manchon de raccordement coopérant avec la soupape. Or, ces  
20 reliquats sont susceptibles de polluer le produit à distribuer restant dans le réservoir voire même d'entraver la sortie de produit fluide. Pour ce nettoyage, l'utilisateur doit alors désengager la soupape du manchon de raccordement et sortir le réservoir hors du corps. Ainsi, ce désengagement donne lieu à une position de retrait du dispositif dans lequel la soupape ne coopère pas avec le  
25 corps. Le corps ainsi que le réservoir sont alors susceptibles d'être égarés ou alors, suite à une opération de nettoyage, il existe des risques d'interchanger des corps et des réservoirs appartenant à des utilisateurs différents. Cette situation peut notamment se produire dans des services de soins hospitaliers au niveau desquels les dispositifs de distribution sont nettoyés en série. Ainsi, si deux  
30 réservoirs sont interchangés, il existe des risques éventuels de problèmes hygiéniques et notamment de contaminations microbiologiques pour l'utilisateur

notamment lorsque le dispositif de distribution est un dispositif de distribution par voie buccale. D'autre part, si des réservoirs ne portant pas d'informations sur l'identité du produit qu'ils contiennent sont intervertis, alors l'utilisateur dans le cas de produit pharmaceutique, peut absorber ou inhaler un produit contre-indiqué ayant des effets allergisants ou susceptibles d'engendrer des incompatibilités médicamenteuses. Le fait d'interchanger deux réservoirs après un nettoyage est particulièrement dangereux lorsque le dispositif est pourvu d'un compteur ou indicateur de doses, en particulier lorsque ce compteur est solidaire du corps. En effet, une erreur de réservoir pourrait avoir des conséquences dramatiques si l'utilisateur se retrouve avec un compteur affichant un nombre de doses distribué inférieur à celui restant en réalité dans le réservoir. En effet, l'utilisateur risque alors de se retrouver avec un réservoir vide alors que le compteur lui indique qu'il reste des doses à distribuer. Le risque pour la santé est alors très important.

La présente invention a pour but de fournir un dispositif de distribution qui ne reproduit pas les inconvénients susmentionnés.

En particulier, la présente invention a pour but de fournir un dispositif de distribution de produit fluide qui évite le risque d'interchanger par erreur le réservoir, notamment après nettoyage du dispositif.

Plus particulièrement, la présente invention a pour but de fournir un dispositif de distribution qui soit simple et peu coûteux à fabriquer et à assembler.

La présente invention a donc pour objet un dispositif de distribution de produit fluide comprenant un réservoir de produit fluide à distribuer, un organe de distribution, tel qu'une pompe ou une valve monté sur ledit réservoir, et un corps apte à recevoir ledit réservoir, ledit corps étant pourvu d'un orifice de distribution et d'une ouverture par laquelle ledit réservoir peut être introduit dans le corps, ledit réservoir étant déplaçable dans ledit corps entre une position de repos et une position de distribution, ledit réservoir étant amovible dudit corps, ledit réservoir et ledit corps comportant respectivement des moyens d'identification qui permettent d'associer ledit réservoir audit corps.

Avantageusement, les moyens d'identification du réservoir sont identiques aux moyens d'identification du corps. Ainsi, un seul réservoir et un seul corps comportent le même marquage, de sorte que l'utilisateur évitera d'interchanger accidentellement des réservoirs après nettoyage du corps, au moment où le réservoir est remis en place dans le corps.

Avantageusement, lesdits moyens d'identification sont visuels et/ou tactiles.

Avantageusement, lesdits moyens d'identification comportent des marquages, notamment réalisés par gravure et/ou impression.

Avantageusement, un seul réservoir comporte des moyens d'identification associés aux moyens d'identification d'un corps spécifique.

Avantageusement, ledit corps est muni d'un dispositif de comptage ou d'indication des doses de produit fluide distribuées ou restant à distribuer à partir du réservoir.

Selon une caractéristique intéressante de l'invention, ledit dispositif d'indication ou de comptage est actionné par le déplacement du réservoir entre ses positions de repos et de distribution.

D'autres caractéristiques et avantages de la présente invention apparaîtront plus clairement au cours de la description détaillée suivante d'un mode de réalisation de l'invention, faite en référence aux dessins joints, donnés à titre d'exemples non limitatifs, et sur lesquels :

- la figure 1 est une vue schématique en perspective d'un dispositif de distribution selon l'invention avec le réservoir séparé du corps, et

- la figure 2 est une vue schématique de côté du dispositif de distribution de la figure 1 avec le réservoir inséré dans le corps.

Le dispositif de distribution, selon la présente invention comporte avantageusement un réservoir 1, un organe de distribution 2, et un corps 3, le réservoir 1 étant assemblé de manière amovible dans ledit corps 3.

Le réservoir 1 peut présenter toute forme appropriée. Ce réservoir peut en particulier comporter un fût généralement cylindrique contenant du produit fluide à pression atmosphérique ou du produit fluide pressurisé.

L'organe de distribution 2 peut être une pompe ou une valve, de préférence une valve doseuse, dont le fonctionnement ne sera pas expliqué plus en détail. Dans le cas d'une valve, généralement utilisée avec des dispositifs du type aérosol, on prévoit une soupape déplaçable dans une chambre de dosage pour expulser la dose du produit au moyen d'un gaz propulseur. Le réservoir 1 est monté coulissant axialement dans ledit corps. Ce déplacement axial provoque le déplacement de la soupape et donc l'actionnement de la valve permettant ainsi le vidage de ladite chambre de dosage.

Le corps 3 est selon le mode de réalisation représenté sur les différentes figures un corps typique pour inhalateur. Ce corps peut comporter une coque sensiblement cylindrique comprenant une extrémité supérieure définissant une ouverture 310 recevant le réservoir 1. Il est à noter que le corps tel que représenté n'est qu'un exemple de réalisation. Des corps de toutes autres configurations pourraient très bien être envisagés tels que ceux conventionnellement utilisés pour des applications nasales, otologiques ou encore dans le domaine de la parfumerie ou de la cosmétique.

Le réservoir 1 est introduit dans le corps 3 par l'ouverture 310. Ensuite, le réservoir 1 est assemblé dans le corps 3 par emmanchage de la soupape dans un manchon de raccordement (non représenté). Dans le cas présent, l'actionnement du dispositif de distribution représenté peut se faire de façon classique en appuyant sur le fond du réservoir 1. En utilisation, la valve coopère avec le corps 3 entre une position de repos et une position de distribution.

Selon l'invention, des moyens d'identification 10, 11 sont respectivement prévus sur le réservoir 1 et le corps 3 pour associer toujours le même réservoir au même corps, par exemple après un nettoyage ayant impliqué un retrait du réservoir hors du corps. Ces moyens d'identification sont de préférence identiques sur le réservoir et le corps et uniques, c'est-à-dire qu'un même marquage n'apparaît que sur un seul réservoir associé à un seul corps. Par exemple, on peut imaginer un numéro, un symbole, ou tout autre moyen approprié. Ces moyens d'identification peuvent être visuels ou tactiles, par exemple en braille pour les personnes non-voyantes. Avantagusement, comme

représenté sur les dessins, les moyens d'identification sont disposés à proximité les uns des autres lorsque le réservoir est en position assemblée, pour alerter visuellement l'utilisateur en cas d'erreur.

5 Les moyens d'identification peuvent être réalisés par exemple par gravage ou impression. En variante, on peut envisager l'utilisation d'étiquettes appropriées. D'autres variantes sont aussi envisageables, tel que la sérigraphie. Avantageusement, ces moyens d'identifications sont apposés sur le dispositif au moment de l'assemblage en usine du réservoir dans le corps.

10 Selon un mode de réalisation particulièrement avantageux, le corps 3 peut être muni d'un dispositif 30 de comptage ou d'indication des doses de produit fluide distribuées ou restant à distribuer à partir du réservoir 1. Comme représenté, ce compteur peut faire partie dudit corps 3. Ce dispositif de comptage ou d'indication peut être actionné par le déplacement du réservoir entre ses positions de repos et de distribution. Grâce à la présence des moyens  
15 d'identification 10, 11, l'utilisateur ou le préposé au nettoyage ne risque pas d'interchanger accidentellement les réservoirs après un nettoyage. Par conséquent, le même réservoir 1 sera toujours associé à son corps respectif 3 et le nombre de doses indiqué au niveau du compteur 30 du corps correspondra forcément au bon nombre de doses distribuées ou restant à distribuer dans le  
20 réservoir 1.

Bien que la présente invention ait été décrite en référence à un mode de réalisation particulier de celle-ci, il est clair qu'elle n'est pas limitée par ce mode de réalisation. Au contraire, un homme du métier peut y apporter toute modification utile sans sortir du cadre de la présente invention tel que défini par  
25 les revendications annexées.

## Revendications

1.- Dispositif de distribution de produit fluide comprenant :

- un réservoir de produit fluide (1) à distribuer,

- un organe de distribution (2), tel qu'une pompe ou une valve monté sur ledit réservoir (1), et

5           - un corps (3) apte à recevoir ledit réservoir (1), ledit corps (3) étant pourvu d'un orifice de distribution et d'une ouverture (310) par laquelle ledit réservoir (1) peut être introduit dans le corps (3), ledit réservoir (1) étant déplaçable dans ledit corps (3) entre une position de repos et une position de distribution, ledit réservoir (1) étant amovible dudit corps (3),  
10 caractérisé en ce que ledit réservoir (1) et ledit corps (3) comportent respectivement des moyens d'identification (10, 11) qui permettent d'associer ledit réservoir (1) audit corps (3).

2.- Dispositif selon la revendication 1, dans lequel les moyens d'identification (10) du réservoir (1) sont identiques aux moyens  
15 d'identification (11) du corps (3).

3.- Dispositif selon la revendication 1 ou 2, dans lequel lesdits moyens d'identification (10, 11) sont visuels et/ou tactiles.

4.- Dispositif selon l'une quelconque des revendications précédentes, dans lequel lesdits moyens d'identification (10, 11) comportent des  
20 marquages, notamment réalisés par gravure et/ou impression.

5.- Dispositif selon l'une quelconque des revendications précédentes, dans lequel un seul réservoir (1) comporte des moyens d'identification (10) associés aux moyens d'identification (11) d'un corps (3) spécifique.

6.- Dispositif de distribution selon l'une quelconque des revendications précédentes, dans lequel ledit corps (3) est muni d'un  
25 dispositif de comptage ou d'indication des doses (30) de produit fluide distribuées ou restant à distribuer à partir du réservoir (1).

7.- Dispositif de distribution selon la revendication 6, dans lequel ledit dispositif d'indication ou de comptage (30) est actionné par le déplacement

du réservoir (1) dans le corps (3) entre ses positions de repos et de distribution.

\* \* \*

1/1

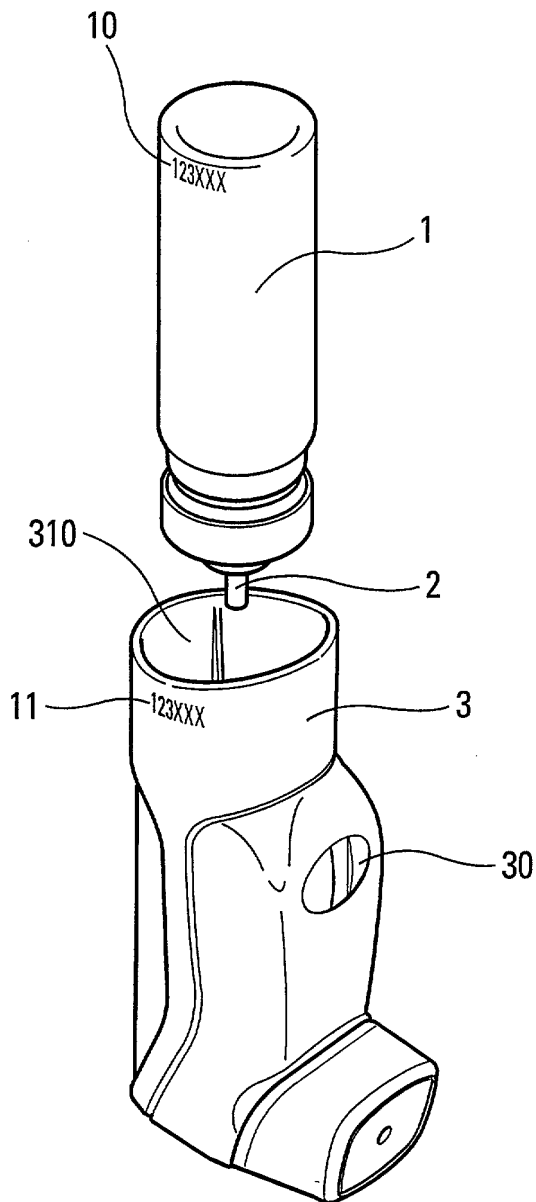


Fig. 1

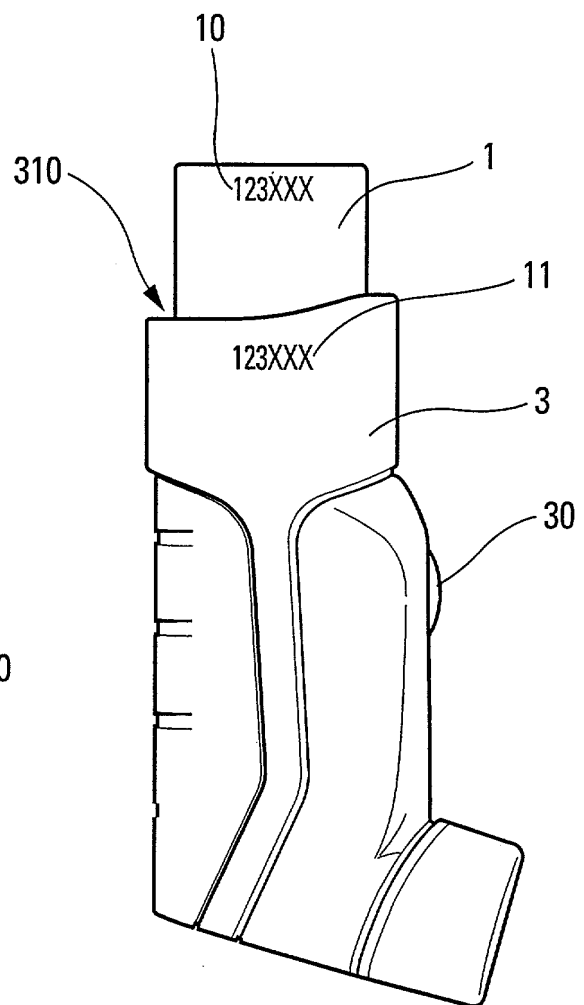


Fig. 2



**RAPPORT DE RECHERCHE  
PRÉLIMINAIRE**  
établi sur la base des dernières revendications  
déposées avant le commencement de la recherche

N° d'enregistrement  
national

FA 662393  
FR 0453057

DOCUMENTS CONSIDÉRÉS COMME PERTINENTS		Revendication(s) concernée(s)	Classement attribué à l'invention par l'INPI	
Catégorie	Citation du document avec indication, en cas de besoin, des parties pertinentes			
X	US 6 305 371 B1 (FRID PER ET AL) 23 octobre 2001 (2001-10-23)	1-5	B65D83/38	
Y	* colonne 3, ligne 15 - colonne 4, ligne 3; figures 1-6 *	6,7		
Y	EP 1 475 116 A (GLAXO GROUP LIMITED) 10 novembre 2004 (2004-11-10) * alinéas [0036] - [0038], [0047]; figures 1,2 *	6,7		
X	WO 00/16836 A (ASTRA PHARMACEUTICALS LTD; ASTRA AKTIEBOLAG; CHRISTRUP, SOEREN; GEERT-) 30 mars 2000 (2000-03-30) * page 3, ligne 29 - page 5, ligne 29 * * page 12, ligne 23 - ligne 30 * * page 13, ligne 4 - ligne 17; figures 1-4 *	1,3-7		
X	US 5 664 557 A (MAKIEJ, JR. ET AL) 9 septembre 1997 (1997-09-09) * colonne 3, ligne 18 - ligne 61; figures 3a,3b *	1-5		
X	WO 92/17231 A (INNOMED, INC) 15 octobre 1992 (1992-10-15) * page 8, ligne 17 - page 11, ligne 9 * * page 11, ligne 29 - page 12, ligne 15; figures 4,5 *	1,3,6,7		DOMAINES TECHNIQUES RECHERCHÉS (Int.CL.7)
X	US 2003/183226 A1 (BRAND PETER JOHN ET AL) 2 octobre 2003 (2003-10-02) * alinéas [0006] - [0009], [0012], [0022], [0128] - [0132]; figures 1a,1b *	1,3,6		A61M B65D
A	WO 02/092152 A (KRAUSHAAR, TIMOTHY, Y) 21 novembre 2002 (2002-11-21) * page 3, ligne 25 - page 5, ligne 20; figure 1 *	1-5		
Date d'achèvement de la recherche		Examineur		
10 août 2005		Galli, M		
CATÉGORIE DES DOCUMENTS CITÉS		T : théorie ou principe à la base de l'invention E : document de brevet bénéficiant d'une date antérieure à la date de dépôt et qui n'a été publié qu'à cette date de dépôt ou qu'à une date postérieure. D : cité dans la demande L : cité pour d'autres raisons ..... & : membre de la même famille, document correspondant		
X : particulièrement pertinent à lui seul Y : particulièrement pertinent en combinaison avec un autre document de la même catégorie A : arrière-plan technologique O : divulgation non-écrite P : document intercalaire				

**ANNEXE AU RAPPORT DE RECHERCHE PRÉLIMINAIRE  
RELATIF A LA DEMANDE DE BREVET FRANÇAIS NO. FR 0453057 FA 662393**

La présente annexe indique les membres de la famille de brevets relatifs aux documents brevets cités dans le rapport de recherche préliminaire visé ci-dessus.

Les dits membres sont contenus au fichier informatique de l'Office européen des brevets à la date du 10-08-2005

Les renseignements fournis sont donnés à titre indicatif et n'engagent pas la responsabilité de l'Office européen des brevets, ni de l'Administration française

Document brevet cité au rapport de recherche	Date de publication	Membre(s) de la famille de brevet(s)	Date de publication
US 6305371 B1	23-10-2001	AU 726478 B2	09-11-2000
		AU 7463098 A	08-12-1998
		BR 9809283 A	27-06-2000
		CA 2288747 A1	19-11-1998
		CN 1255866 A ,C	07-06-2000
		EP 0989874 A1	05-04-2000
		JP 2001524858 T	04-12-2001
		WO 9851360 A1	19-11-1998
-----			
EP 1475116 A	10-11-2004	EP 1475116 A2	10-11-2004
		DK 1163922 T3	29-11-2004
		EP 1163922 A2	19-12-2001
		AP 1126 A	05-12-2002
		AT 274952 T	15-09-2004
		AT 251481 T	15-10-2003
		AT 215389 T	15-04-2002
		AU 741693 B2	06-12-2001
		AU 8213798 A	30-12-1998
		AU 741218 B2	29-11-2001
		AU 8213898 A	30-12-1998
		AU 742913 B2	17-01-2002
		AU 8436498 A	30-12-1998
		BR 9809554 A	20-06-2000
		BR 9809980 A	01-08-2000
		BR 9809983 A	01-08-2000
		CA 2293484 A1	17-12-1998
		CA 2293487 A1	17-12-1998
		CA 2293488 A1	17-12-1998
		CA 2486892 A1	17-12-1998
		CA 2486894 A1	17-12-1998
		CN 1265601 A ,C	06-09-2000
		DE 69804609 D1	08-05-2002
		DE 69804609 T2	12-09-2002
		DE 69818819 D1	13-11-2003
		DE 69818819 T2	12-08-2004
		DE 69826039 D1	07-10-2004
		DK 988077 T3	12-01-2004
		DK 986412 T3	22-07-2002
		EA 1396 B1	26-02-2001
		EG 21520 A	28-11-2001
		WO 9856444 A1	17-12-1998
		WO 9856445 A1	17-12-1998
WO 9856446 A1	17-12-1998		
EP 0988077 A1	29-03-2000		
EP 0988078 A1	29-03-2000		
EP 0986412 A1	22-03-2000		

EPO FORM P0465

Pour tout renseignement concernant cette annexe : voir Journal Officiel de l'Office européen des brevets, No.12/82

**ANNEXE AU RAPPORT DE RECHERCHE PRÉLIMINAIRE  
RELATIF A LA DEMANDE DE BREVET FRANÇAIS NO. FR 0453057 FA 662393**

La présente annexe indique les membres de la famille de brevets relatifs aux documents brevets cités dans le rapport de recherche préliminaire visé ci-dessus.

Les dits membres sont contenus au fichier informatique de l'Office européen des brevets à la date du 10-08-2005

Les renseignements fournis sont donnés à titre indicatif et n'engagent pas la responsabilité de l'Office européen des brevets, ni de l'Administration française

Document brevet cité au rapport de recherche	Date de publication	Membre(s) de la famille de brevet(s)	Date de publication	
EP 1475116	A	ES 2227031 T3	01-04-2005	
		ES 2207841 T3	01-06-2004	
		ES 2175737 T3	16-11-2002	
		HK 1023956 A1	27-09-2002	
		HR 980304 A1	30-04-1999	
		HU 0003328 A2	28-02-2001	
		ID 24128 A	06-07-2000	
		IL 133219 A	15-12-2004	
		JP 3487865 B2	19-01-2004	
		JP 2000513632 T	17-10-2000	
		JP 3487866 B2	19-01-2004	
		JP 2000513633 T	17-10-2000	
		JP 3487867 B2	19-01-2004	
WO 0016836	A	30-03-2000	AU 772561 B2	29-04-2004
			AU 6492399 A	10-04-2000
			AU 6492499 A	10-04-2000
			AU 772572 B2	29-04-2004
			AU 6492599 A	10-04-2000
			AU 772556 B2	29-04-2004
			AU 6492699 A	10-04-2000
			BR 9913921 A	19-06-2001
			BR 9913924 A	19-06-2001
			BR 9913927 A	19-06-2001
			BR 9913983 A	12-06-2001
			CA 2344358 A1	30-03-2000
			CA 2344381 A1	30-03-2000
			CA 2344382 A1	30-03-2000
			CA 2344383 A1	30-03-2000
			CN 1320055 A	31-10-2001
			CN 1320056 A	31-10-2001
			CN 1320057 A	31-10-2001
			CN 1320058 A	31-10-2001
			EP 1115444 A1	18-07-2001
			EP 1115445 A1	18-07-2001
			EP 1115446 A1	18-07-2001
			EP 1115447 A1	18-07-2001
			JP 2002526209 T	20-08-2002
			JP 2002526210 T	20-08-2002
			JP 2002526211 T	20-08-2002
			JP 2002526212 T	20-08-2002
			NO 20011257 A	13-03-2001
			NO 20011383 A	04-05-2001
			NO 20011384 A	03-05-2001
NO 20011385 A	21-05-2001			
NZ 510478 A	27-09-2002			

**ANNEXE AU RAPPORT DE RECHERCHE PRÉLIMINAIRE  
RELATIF A LA DEMANDE DE BREVET FRANÇAIS NO. FR 0453057 FA 662393**

La présente annexe indique les membres de la famille de brevets relatifs aux documents brevets cités dans le rapport de recherche préliminaire visé ci-dessus.

Les dits membres sont contenus au fichier informatique de l'Office européen des brevets à la date du 10-08-2005

Les renseignements fournis sont donnés à titre indicatif et n'engagent pas la responsabilité de l'Office européen des brevets, ni de l'Administration française

Document brevet cité au rapport de recherche	Date de publication	Membre(s) de la famille de brevet(s)	Date de publication
WO 0016836 A		WO 0016835 A1	30-03-2000
		WO 0016836 A1	30-03-2000
		WO 0016837 A1	30-03-2000
		WO 0016838 A1	30-03-2000
		TW 458788 B	11-10-2001
		TW 412426 B	21-11-2000
		TW 446564 B	21-07-2001
		TW 421601 B	11-02-2001
		US 2002088458 A1	11-07-2002
		US 2002100473 A1	01-08-2002
		US 2002104532 A1	08-08-2002
		US 6415784 B1	09-07-2002
		US 2003230305 A1	18-12-2003
		US 2004079362 A1	29-04-2004
-----			
US 5664557 A	09-09-1997	AUCUN	
-----			
WO 9217231 A	15-10-1992	WO 9217231 A1	15-10-1992
-----			
US 2003183226 A1	02-10-2003	AU 8582501 A	30-01-2002
		BR 0112481 A	22-07-2003
		CA 2415297 A1	24-01-2002
		CN 1443081 A	17-09-2003
		WO 0205879 A1	24-01-2002
		EP 1301230 A1	16-04-2003
		JP 2004503338 T	05-02-2004
		MX PA02012859 A	14-05-2003
		ZA 200209369 A	10-10-2003
		AT 259744 T	15-03-2004
		AU 762744 B2	03-07-2003
		AU 7918100 A	30-04-2001
		BR 0014363 A	11-06-2002
		CA 2387160 A1	26-04-2001
		CN 1379725 A ,C	13-11-2002
		DE 60008402 D1	25-03-2004
		DE 60008402 T2	22-07-2004
		WO 0128887 A1	26-04-2001
		EP 1220802 A1	10-07-2002
		ES 2213614 T3	01-09-2004
HK 1051350 A1	26-11-2004		
JP 2003512157 T	02-04-2003		
MX PA02003784 A	13-12-2002		
US 2003136800 A1	24-07-2003		
-----			
WO 02092152 A	21-11-2002	US 2003004469 A1	02-01-2003
		CA 2447012 A1	21-11-2002

EPO FORM P0465

Pour tout renseignement concernant cette annexe : voir Journal Officiel de l'Office européen des brevets, No.12/82

**ANNEXE AU RAPPORT DE RECHERCHE PRÉLIMINAIRE**  
**RELATIF A LA DEMANDE DE BREVET FRANÇAIS NO. FR 0453057 FA 662393**

La présente annexe indique les membres de la famille de brevets relatifs aux documents brevets cités dans le rapport de recherche préliminaire visé ci-dessus.

Les dits membres sont contenus au fichier informatique de l'Office européen des brevets à la date du 10-08-2005

Les renseignements fournis sont donnés à titre indicatif et n'engagent pas la responsabilité de l'Office européen des brevets, ni de l'Administration française

Document brevet cité au rapport de recherche	Date de publication	Membre(s) de la famille de brevet(s)	Date de publication
WO 02092152 A		EP 1404396 A1	07-04-2004
		WO 02092152 A1	21-11-2002
		US 2004030284 A1	12-02-2004
		US 2004243054 A1	02-12-2004
-----			