

①⑨ RÉPUBLIQUE FRANÇAISE
—
**INSTITUT NATIONAL
DE LA PROPRIÉTÉ INDUSTRIELLE**
—
COURBEVOIE
—

①① N° de publication :
(à n'utiliser que pour les
commandes de reproduction)

3 112 156

②① N° d'enregistrement national : **20 07011**

⑤① Int Cl⁸ : **E 04 F 11/18 (2019.12)**

①②

CERTIFICAT D'UTILITÉ

B3

⑤④ Dispositif, ensemble de parties comprenant ce dispositif et procédé de raccordement d'éléments longitudinaux.

②② Date de dépôt : 02.07.20.

③③ Priorité :

④③ Date de mise à la disposition du public de la demande : 07.01.22 Bulletin 22/01.

④⑤ Date de la mise à disposition du public du certificat d'utilité : 15.07.22 Bulletin 22/28.

⑤⑥ Les certificats d'utilité ne font pas l'objet d'un rapport de recherche.

⑥⑥ Références à d'autres documents nationaux apparentés :

Demande(s) d'extension :

⑦① Demandeur(s) : *CREATIVITA KARLA SARL* — FR.

⑦② Inventeur(s) : BRECHAULT Didier.

⑦③ Titulaire(s) : *CREATIVITA KARLA SARL*.

⑦④ Mandataire(s) : Cabinet GUIU - JurisPatent.

FR 3 112 156 - B3



Description

Titre de l'invention : Dispositif, ensemble de parties comprenant ce dispositif et procédé de raccordement d'éléments longitudinaux

Domaine technique de l'invention

[0001] La présente invention concerne le domaine du bâtiment et plus particulièrement le domaine de l'installation d'éléments longitudinaux (de type poteaux, lisse...) ou de structure constitués d'éléments longitudinaux (garde-corps).

Etat de la technique

[0002] Dans le domaine de l'installation d'éléments longitudinaux et plus particulièrement d'éléments de garde-corps comprenant des éléments longitudinaux, il est connu d'utiliser des kits de montage comprenant généralement des poteaux présentant une base de type piètement destinée à être fixée au sol, des éléments de barreaudage et/ou des éléments de remplissage et une main courante. Les inconvénients de ce type de kits sont qu'ils nécessitent un temps d'installation non négligeable, des outils adaptés, l'intervention d'une personne compétente.

[0003] Pour pallier ces inconvénients, on connaît bien des éléments de garde-corps pré-montés constitués de deux poteaux entre lesquels ont été préalablement montés des éléments de barreaudage et/ou de remplissage. Les éléments de garde-corps n'ont alors plus qu'à être assemblés entre eux puis fixés au sol. L'assemblage de ces poteaux est généralement effectué par le coulisement d'une ou de plusieurs nervures d'un poteau dans une ou plusieurs rainures de forme complémentaire d'un poteau adjacent. Cette rainure autorise le mouvement d'un poteau que dans une seule direction (selon la hauteur). L'inconvénient de ce type de système est que l'assemblage d'éléments de garde-corps nécessite de soulever de manière répétitive ces éléments d'au moins la hauteur d'un élément de garde-corps et de bien aligner les nervures des poteaux sur leurs rainures complémentaires. Ainsi, selon les matériaux choisis, ces éléments de garde-corps peuvent avoir une masse non négligeable et leur assemblage peut entraîner une forte fatigue physique et l'apparition de problèmes de dos pour les personnes qui sont chargés de leur manipulation.

Résumé de l'invention

[0004] Le but de la présente invention est donc de pallier les inconvénients précédemment cités et de proposer un dispositif, un ensemble de parties comprenant ce dispositif et un procédé de raccordement d'éléments longitudinaux permettant leur assemblage de manière simple, rapide et sans efforts importants.

[0005] Conformément à l'invention, il est donc proposé un dispositif de raccordement de deux éléments longitudinaux remarquable en ce qu'il comporte au moins:

-une surface de raccordement positionnée longitudinalement sur chacun des éléments longitudinaux,

-un élément de raccordement en forme générale de clavette allongée, comportant un premier côté de forme complémentaire avec au moins une surface de raccordement d'un premier élément longitudinal et un second côté complémentaire avec au moins une surface de raccordement d'un second élément longitudinal, de sorte que lesdits côtés de l'élément de raccordement puissent coopérer avec lesdites surfaces de raccordement des premier et second éléments longitudinaux .

[0006] On désigne par « élément longitudinal », un élément en forme de tige, orienté verticalement ou horizontalement, comme par exemple : un poteau, un demi-poteau, un élément de barreaudage : barreau, lisse, etc...

[0007] On désigne par « surface de raccordement » une zone de la structure d'un élément longitudinal participant à la liaison avec un autre élément longitudinal. Ici il s'agit en particulier des zones des premier et second éléments longitudinaux qui vont coopérer avec l'élément de raccordement.

[0008] On désigne par « élément de raccordement », un élément indépendant qui va permettre de raccorder ou de solidariser deux éléments longitudinaux entre eux.

[0009] Avantageusement, les côtés de l'élément de raccordement coopèrent avec les surfaces de raccordement des premier et second éléments longitudinaux par une liaison glissière.

[0010] Préférentiellement, les premiers et seconds éléments longitudinaux sont des demi-poteaux identiques, en forme de demi-parallépipèdes creux, et l'élément de raccordement est dimensionné de sorte que lorsque les premier et second éléments longitudinaux sont raccordés, les demi-poteaux entrent en contact entre eux et s'assemblent pour former un poteau entier en forme de parallépipède creux.

[0011] De manière avantageuse, lorsque les premier et second éléments longitudinaux sont raccordés les zones de contact des demi-poteaux s'emboîtent par complémentarité de forme.

[0012] De manière préférentielle, l'élément de raccordement présente des côtés de formes identiques et une longueur inférieure à celle des éléments longitudinaux.

[0013] On appelle « côtés » les bords latéraux de la clavette.

[0014] De manière encore plus préférentielle, l'élément de raccordement à des côtés de forme cylindrique et les surfaces de raccordement sont des rainures de forme complémentaire.

[0015] L'invention concerne également un ensemble de parties comprenant :

-un premier et un second élément de garde-corps du type comportant deux éléments longitudinaux tels que des demi-poteaux associés entre eux par des éléments de barreaudage et/ou de remplissage, un des demi-poteaux dudit premier élément de garde-

corps étant raccordé avec un des demi-poteaux dudit second élément de garde-corps par un dispositif de raccordement tel que décrit précédemment,

-un piètement solidarisé aux demi-poteaux raccordés des premier et second éléments de garde-corps et destiné à être fixé au sol par des moyens de solidarisation,

[0016] -une main courante coopérant avec un élément de barreaudage positionné en partie supérieure des demi-poteaux.

[0017] On désigne par « élément de garde-corps » un ensemble délimité par deux éléments longitudinaux destinés à être solidarisés à des piètements, entre lesquels sont maintenus des éléments de barreaudage (horizontaux et/ ou verticaux : de type lisses, barreaux etc...) et ou de remplissage de type plaque en métal ou en verre par exemple.

[0018] On désigne par « piètement » un support en une ou plusieurs pièces comportant généralement une partie solidaire d'un poteau et une autre partie solidaire du sol pour permettre ainsi l'ancrage d'un garde-corps au sol.

[0019] On désigne par « poteau » un organe de structure d'un élément de garde-corps, de forme allongée, plein ou creux, possédant une extrémité supérieure destinée à recevoir une main courante et une extrémité inférieure appelée également « base » destinée à être solidarisée à un piètement. Il peut être de diverse forme (parallélépipédique, cylindrique etc...).

[0020] L'invention concerne enfin un procédé de raccordement de deux éléments longitudinaux du type demi-poteaux d'un premier et d'un second éléments de garde-corps remarquable en ce qu'il comporte au moins les étapes successives suivantes :

a) Disposer l'élément longitudinal d'un premier élément de garde-corps en miroir avec l'élément longitudinal d'un second élément de garde-corps,

b) Faire coulisser l'élément de raccordement au niveau des surfaces de raccordement des éléments longitudinaux des premier et second éléments de garde-corps de sorte à solidariser lesdits premier et second éléments de garde-corps,

c) Insérer les bases des éléments longitudinaux des premiers et second éléments de garde-corps assemblés dans un piètement,

d) Solidariser le piètement aux bases des éléments longitudinaux des premiers et second éléments de garde-corps.

Brève description des figures

[0021] D'autres avantages et caractéristiques ressortiront mieux de la description qui va suivre d'un mode d'exécution d'un dispositif et d'un ensemble de parties comprenant ce dispositif, selon l'invention, en référence aux figures annexées sur lesquelles :

[0022] [fig.1] est une vue en perspective d'un ensemble de parties comprenant un dispositif conforme à l'invention,

[0023] [fig.2] est une vue de deux éléments longitudinaux et d'un élément de raccordement

non raccordés conformément à l'invention,

[0024] [fig.3] est une vue en coupe transversale de deux éléments longitudinaux raccordés par un élément de raccordement conformément à l'invention,

[0025] [fig.4] est une vue en perspective d'un élément longitudinal de type demi-poteau.

Description des modes de réalisation

[0026] Conformément aux figures 1 à 4, il est donc proposé un dispositif 1 de raccordement de deux éléments longitudinaux 2a,2b remarquable en ce qu'il comporte au moins:

- une surface de raccordement 3a,3b positionnée longitudinalement sur chacun des éléments longitudinaux 2a,2b,

- un élément de raccordement 4, en forme générale de clavette allongée, comportant un premier côté 4a, de forme complémentaire avec au moins une surface de raccordement 3a, d'un premier élément longitudinal 2a, et un second côté 4b, complémentaire avec au moins une surface de raccordement 3b, d'un second élément longitudinal 2b, de sorte que lesdits côtés 4a,4b, de l'élément de raccordement 4, puissent coopérer avec lesdites surfaces de raccordement 3a, 3b, des premier et second éléments longitudinaux 2a,2b.

[0027] Avantageusement, les côtés 4a, 4b, de l'élément de raccordement 4, coopèrent avec les surfaces de raccordement 3a,3b, des premier et second éléments longitudinaux 2a, 2b, par une liaison glissière. L'élément de raccordement 4, sera préférentiellement dans un matériau métallique léger (aluminium par exemple) de sorte à être manipulé simplement.

[0028] Préférentiellement, les premiers et seconds éléments longitudinaux 2a,2b, sont des demi-poteaux identiques, en forme de demi-parallélépipèdes creux, et l'élément de raccordement 4, est dimensionné de sorte que lorsque les premier et second éléments longitudinaux 2a,2b, sont raccordés, les demi-poteaux entrent en contact entre eux et s'assemblent pour former un poteau entier en forme de parallélépipède creux.

[0029] Encore plus préférentiellement, au moins un des demi-poteaux présente un moyen de blocage de type butée au niveau de sa base, permettant de stopper la course de l'élément de raccordement 4, et de le maintenir dans l'encombrement du poteau assemblé. En fonction du positionnement du moyen de blocage du demi-poteau, un espace interne plus ou moins important sera libre au niveau de la base du poteau. Cette espace libre pourra permettre d'accueillir des moyens de solidarisation à un piètement 13. Une ouverture pourra par exemple traverser un piètement 13 et la base des demi-poteaux, et un moyen de solidarisation de type vis pourra solidariser l'ensemble.

[0030] De manière avantageuse, lorsque les premier et second éléments longitudinaux 2a, 2b sont raccordés les zones de contact des demi-poteaux s'emboîtent par complémentarité de forme. Ceci a pour but de guider le positionnement en miroir des deux demi-

poteaux lors de leur assemblage de sorte à faciliter la mise en place de l'élément de raccordement 4. Préférentiellement, pour deux demi-poteaux destinés à s'associer, l'un des demi-poteaux aura des zones de contact en forme de V de centrage et l'autre aura des zones de contact de forme complémentaire au V de centrage. Ce V de centrage a pour but de faciliter le positionnement des demi-poteaux en miroir et surtout de maintenir ce positionnement de sorte à faciliter l'insertion de l'élément de raccordement 4. Ainsi, les problèmes de désaffleurement sont évités.

- [0031] De manière préférentielle, l'élément de raccordement 4 présente des côtés de formes identiques et une longueur inférieure à celle des éléments longitudinaux 2a, 2b. L'élément de raccordement 4, peut avoir des côtés de forme mixte (nervure en forme de V d'un côté et cylindrique de l'autre par exemple). Cependant, pour faciliter l'assemblage on préférera un élément de raccordement 4 avec des côtés de forme identique.
- [0032] Pour assurer une liaison forte entre deux éléments longitudinaux 2a, 2b, tout en limitant l'encombrement de l'élément de raccordement 4, il convient de choisir un élément de raccordement 4 ayant une longueur comprise entre 80 et 90% de la longueur des demi-poteaux. Ainsi, l'élément de raccordement 4 permettra une solidarisation forte de deux éléments longitudinaux 2a, 2b sans empêcher, dans le cas de la solidarisation de deux éléments de garde-corps 11, 12 : une main courante 14 de venir coiffer la partie supérieure de l'élément de garde-corps 11, 12 ou des moyens de solidarisation d'un piétement 13 de venir traverser la base du poteau assemblé.
- [0033] De manière encore plus préférentielle, l'élément de raccordement 4 a des côtés 4a, 4b de forme cylindrique et les surfaces de raccordement 3a, 3b sont des rainures de forme complémentaire. Cependant, il n'est pas exclu que les côtés 4a, 4b aient une forme polyédrique (parallélépipédique par exemple).
- [0034] L'invention concerne également un ensemble de parties 10 comprenant :
- un premier et un second élément de garde-corps 11, 12 du type comportant deux éléments longitudinaux 2a, 2b tels que des demi-poteaux associés entre eux par des éléments de barreaudage et/ou de remplissage, un des demi-poteaux dudit premier élément de garde-corps 11 étant raccordé avec un des demi-poteaux dudit second élément de garde-corps 12 par un dispositif 1 de raccordement tel que décrit précédemment,
 - un piétement 13 solidarisé aux demi-poteaux raccordés des premier et second éléments de garde-corps 11, 12 et destiné à être fixé au sol par des moyens de solidarisation,
- [0035] -une main courante 14 coopérant avec un élément de barreaudage positionné en partie supérieure des demi-poteaux.
- [0036] Le piétement 13 sera préférentiellement en une seule pièce. Il pourra cependant être

formé de deux pièces identiques pour faciliter son installation autour de la base du poteau assemblé. Il sera constitué d'une partie destinée à emmancher la base du poteau assemblé et d'une partie plane destinée à la fixation au sol. Des caches adaptés pourront servir à masquer les moyens de solidarisation utilisés.

[0037] L'invention concerne enfin un procédé 100 de raccordement de deux éléments longitudinaux 2a, 2b du type demi-poteaux d'un premier et d'un second éléments de garde-corps 11, 12 remarquable en ce qu'il comporte au moins les étapes successives suivantes :

a) Disposer l'élément longitudinal 2a d'un premier élément de garde-corps 11 en miroir avec l'élément longitudinal 2b d'un second élément de garde-corps 12,

b) Faire coulisser l'élément de raccordement 4 au niveau des surfaces de raccordement 3a, 3b des éléments longitudinaux 2a, 2b des premier et second éléments de garde-corps 11, 12 de sorte à solidariser lesdits premier et second éléments de garde-corps 11, 12,

c) Insérer les bases des éléments longitudinaux 2a, 2b, des premiers et second éléments de garde-corps 11, 12 assemblés dans un piètement 13,

d) Solidariser le piètement 13 aux bases des éléments longitudinaux 2a, 2b des premiers et second éléments de garde-corps 11, 12.

[0038] Le dispositif 1 conforme à l'invention trouve son application particulière dans le domaine de la fixation d'éléments longitudinaux 2a, 2b (de type poteaux, lisses...) d'éléments de garde-corps 11, 12. Toutefois, il est évident que le dispositif 1 peut être adapté et utilisé pour la fixation d'autres types éléments longitudinaux 2a, 2b.

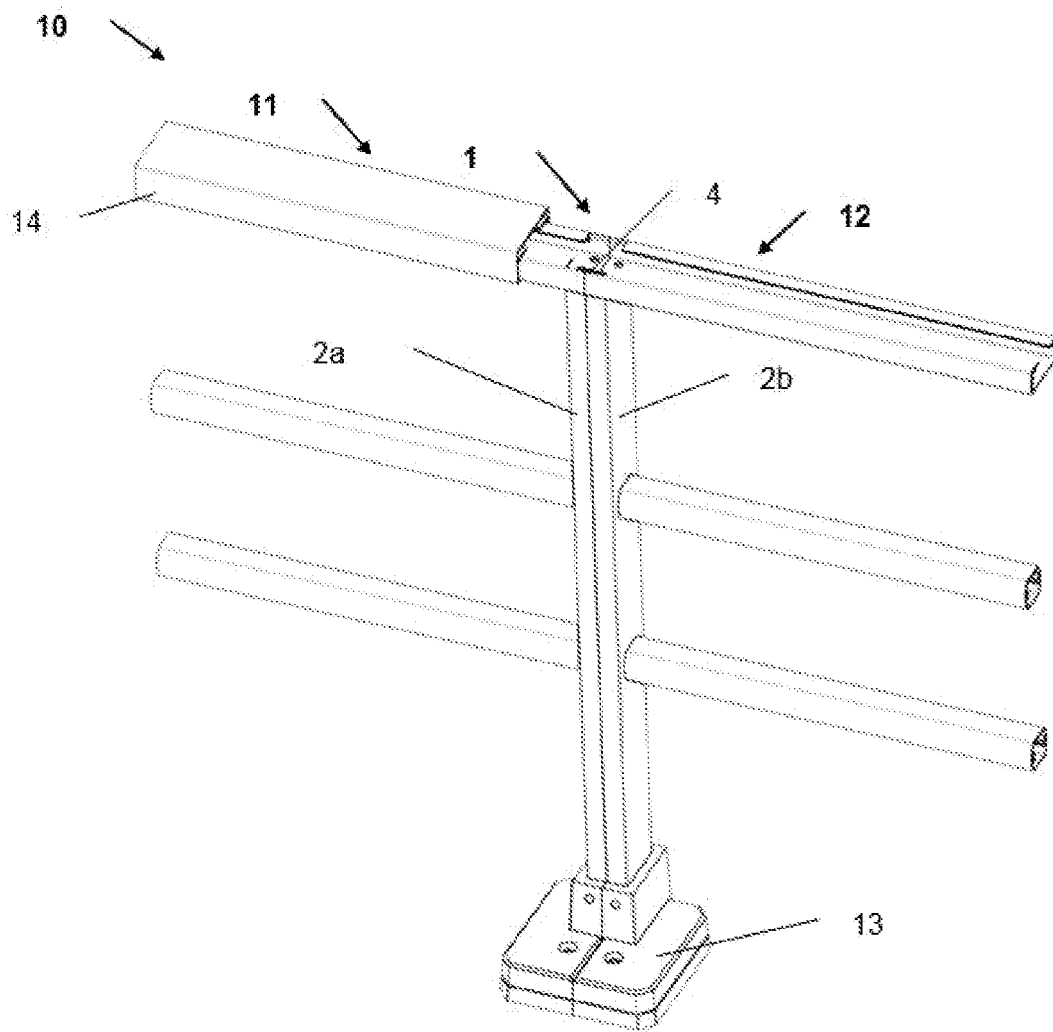
[0039] Enfin, il va de soi que les exemples de dispositif 1 conformes à l'invention qui viennent d'être décrits ne sont que des illustrations particulières, en aucun cas limitatives de l'invention.

Revendications

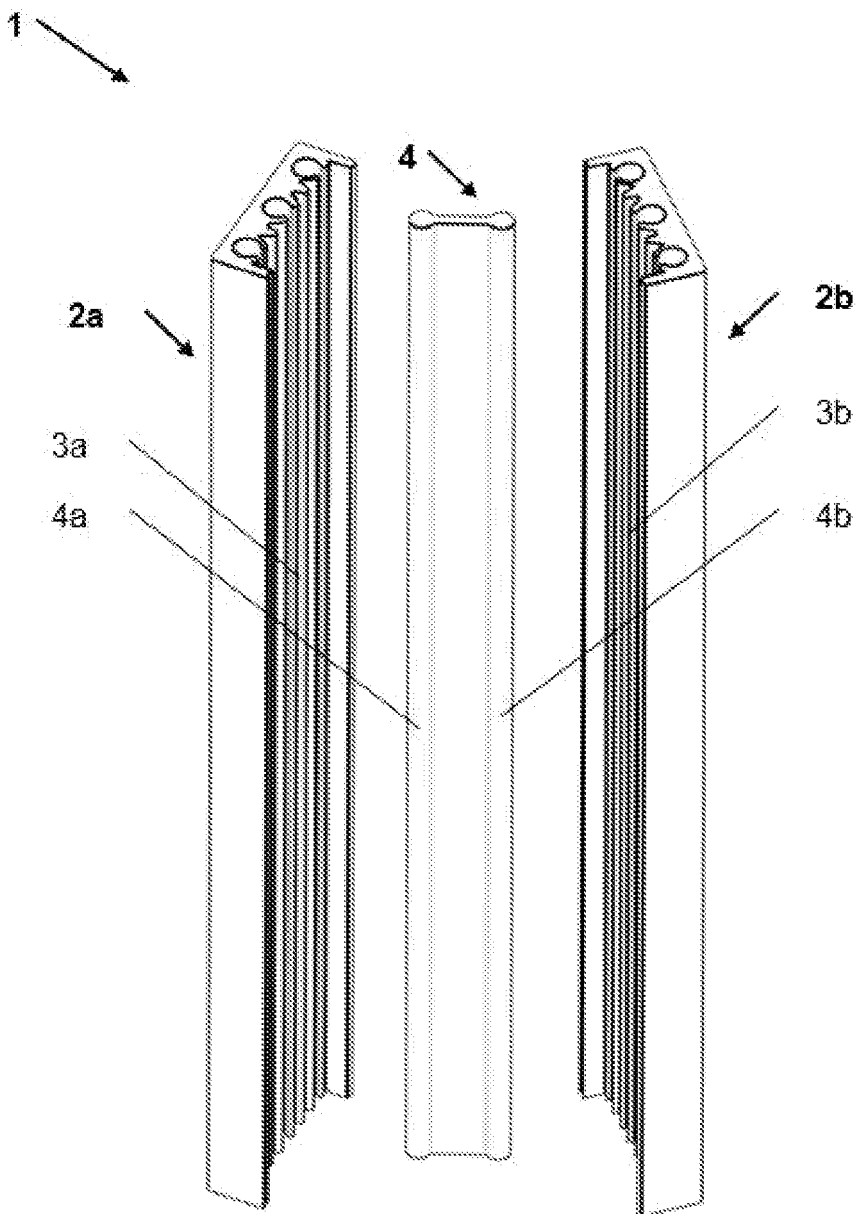
- [Revendication 1] Dispositif (1) de raccordement de deux éléments longitudinaux (2a, 2b) **caractérisé** en ce qu'il comporte au moins:
- une surface de raccordement (3a, 3b) positionnée longitudinalement sur chacun des éléments longitudinaux (2a,2b),
 - un élément de raccordement (4) en forme générale de clavette allongée, comportant un premier côté (4a) de forme complémentaire avec au moins une surface de raccordement (3a) d'un premier élément longitudinal (2a) et un second côté (4b) complémentaire avec au moins une surface de raccordement (3b) d'un second élément longitudinal (2b), de sorte que lesdits côtés (4a,4b) de l'élément de raccordement (4) puissent coopérer avec lesdites surfaces de raccordement (3a,3b) des premier et second éléments longitudinaux (2a,2b).
- [Revendication 2] Dispositif (1) selon la revendication 1 **caractérisé** en ce que lesdits côtés (4a,4b) de l'élément de raccordement (4) coopèrent avec les surfaces de raccordement (3a,3b) des premier et second éléments longitudinaux (2a,2b) par une liaison glissière.
- [Revendication 3] Dispositif (1) selon l'une quelconque des revendications précédentes **caractérisé** en ce que les premier et second éléments longitudinaux (2a, 2b) sont des demi-poteaux identiques, en forme de demi-parallélépipèdes creux, et en ce que l'élément de raccordement (4) est dimensionné de sorte que lorsque les premier et second éléments longitudinaux (2a,2b) sont raccordés les demi-poteaux entrent en contact entre eux et s'assemblent pour former un poteau entier en forme de parallélépipède creux.
- [Revendication 4] Dispositif (1) selon la revendication précédente **caractérisé** en ce que lorsque les premier et second éléments longitudinaux (2a,2b) sont raccordés les zones de contact des demi-poteaux s'emboîtent par complémentarité de forme.
- [Revendication 5] Dispositif (1) selon l'une quelconque des revendications précédentes **caractérisé** en ce que l'élément de raccordement (4) présente des côtés de forme identique et une longueur inférieure à celle des éléments longitudinaux (2a,2b).
- [Revendication 6] Dispositif (1) selon l'une quelconque des revendications précédentes **caractérisé** en ce que l'élément de raccordement (4) présente des côtés (4a,4b) de forme cylindrique et en ce que les surfaces de raccordement (3a,3b) sont des rainures de forme complémentaire.

- [Revendication 7] Ensemble de parties (10) comprenant :
- un premier et un second élément de garde-corps (11, 12) du type comportant deux éléments longitudinaux (2a,2b) tels que des demi-poteaux associés entre eux par des éléments barreaudage et/ ou de remplissage, un des demi-poteaux dudit premier élément de garde-corps (11) étant raccordé avec un des demi-poteaux dudit second élément de garde-corps (12) par un dispositif (1) de raccordement selon les revendications 1 à 6,
 - un piètement (13) solidarisé aux demi-poteaux raccordés des premier et second éléments de garde-corps (11, 12) et destiné à être fixé au sol par des moyens de solidarisation,
 - une main courante (14) coopérant avec un élément de barreaudage positionné en partie supérieure des demi-poteaux.
- [Revendication 8] Procédé (100) de raccordement de deux éléments longitudinaux (2a, 2b) du type demi-poteaux d'un premier et d'un second éléments de garde-corps (11,12) par un dispositif de raccordement selon les revendications 1 à 6 **caractérisé** en ce qu'il comporte au moins les étapes successives suivantes :
- a) Disposer l'élément longitudinal (2a) d'un premier élément de garde-corps (11) en miroir avec l'élément longitudinal (2b) d'un second élément de garde-corps (12),
 - b) Faire coulisser l'élément de raccordement (4) au niveau des surfaces de raccordement (3a,3b) des éléments longitudinaux (2a,2b) des premier et second éléments de garde-corps (11,12) de sorte à solidariser lesdits premier et second éléments de garde-corps (11,12),
 - c) Insérer les bases des éléments longitudinaux (2a,2b) des premier et second éléments de garde-corps (11,12) assemblés dans un piètement (13),
 - d) Solidariser le piètement (13) aux bases des éléments longitudinaux (2a,2b) des premier et second éléments de garde-corps (11,12).

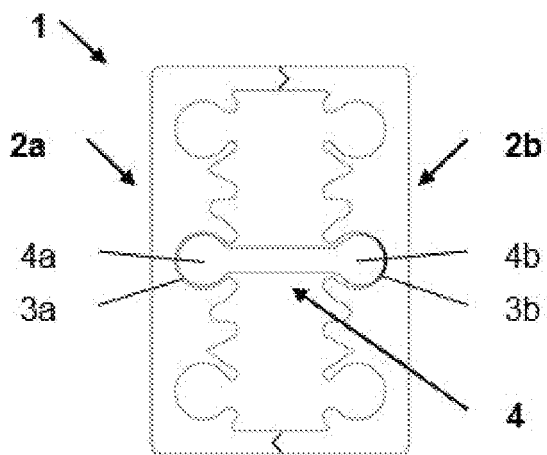
[Fig. 1]



[Fig. 2]

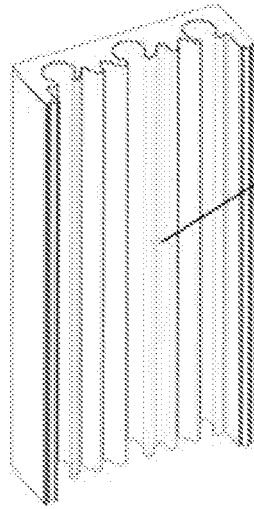


[Fig. 3]



[Fig. 4]

2a, 2b



3a, 3b

