

19



OFICINA ESPAÑOLA DE  
PATENTES Y MARCAS

ESPAÑA



11 Número de publicación: **2 980 584**

51 Int. Cl.:

**F41A 11/00** (2006.01)

**F41A 17/66** (2006.01)

12

TRADUCCIÓN DE PATENTE EUROPEA

T3

86 Fecha de presentación y número de la solicitud internacional: **20.05.2021 PCT/EP2021/063477**

87 Fecha y número de publicación internacional: **25.11.2021 WO21234093**

96 Fecha de presentación y número de la solicitud europea: **20.05.2021 E 21729221 (8)**

97 Fecha y número de publicación de la concesión europea: **01.05.2024 EP 4153930**

54 Título: **Seguro de percutor para un arma de fuego**

30 Prioridad:

**20.05.2020 FI 20205510**

45 Fecha de publicación y mención en BOPI de la traducción de la patente:

**02.10.2024**

73 Titular/es:

**SAKO OY (100.0%)**

**Sakonkatu 2**

**11100 Riihimäki, FI**

72 Inventor/es:

**SCHRÖDL, CHRISTOPH**

74 Agente/Representante:

**UNGRÍA LÓPEZ, Javier**

ES 2 980 584 T3

Aviso: En el plazo de nueve meses a contar desde la fecha de publicación en el Boletín Europeo de Patentes, de la mención de concesión de la patente europea, cualquier persona podrá oponerse ante la Oficina Europea de Patentes a la patente concedida. La oposición deberá formularse por escrito y estar motivada; sólo se considerará como formulada una vez que se haya realizado el pago de la tasa de oposición (art. 99.1 del Convenio sobre Concesión de Patentes Europeas).

DESCRIPCIÓN

Seguro de percutor para un arma de fuego

5 Campo técnico

La presente invención se refiere a seguros de percutores para armas de fuego, especialmente para armas de fuego automáticas y semiautomáticas.

10 Antecedentes

Un problema en las armas de fuego, generalmente en las armas de fuego semiautomáticas o automáticas, es el disparo de golpe, que es una descarga prematura e involuntaria de un arma de fuego y que normalmente puede ocurrir cuando un cerrojo del arma de fuego se detiene rápidamente, mientras un percutor continúa su movimiento por inercia  
 15 avanza y golpea y activa una imprimación. A veces, el percutor solo causa una abolladura en la imprimación, pero en el peor de los casos se produce un disparo de golpe. Normalmente, el disparo de golpe se evita al proporcionar al percutor un resorte a alrededor para ralentizar el movimiento, pero en todos los casos el resorte no es lo suficientemente efectivo ya que la fuerza del resorte no es suficiente para evitar la continuación del movimiento del percutor. En caso de que se intentara impedir la continuación del movimiento del percutor para evitar el disparo de  
 20 golpe mediante el aumento de la fuerza de prevención del resorte, también significaría que se debería aumentar la fuerza del percutor, lo que puede causar problemas subsecuentes en el arma de fuego.

El percutor también puede moverse si el usuario deja caer el arma y la punta del percutor golpea inadvertidamente la imprimación de la munición, lo que puede incluso provocar un accidente.

25 En la publicación de patente estadounidense 6.145.234, se divulga un arma de fuego que comprende un cerrojo, un percutor que tiene una punta, un extremo proximal opuesto a la punta y una superficie de agarre dispuesta cerca del extremo proximal, un martillo que se puede mover desde una posición cargada a través de una trayectoria de movimiento para golpear el percutor, un resorte del percutor que empuja el percutor a una posición de reposo en donde  
 30 la punta del percutor está adaptada para estar a una distancia de una cápsula de percusión de un cartucho y un resorte de lámina de una pieza que incluye un brazo de resorte soportado en el cerrojo, un pestillo de seguridad dispuesto cerca del extremo proximal del brazo de resorte y que tiene una primera posición en donde el pestillo de seguridad se acopla a la superficie del pestillo para asegurar el percutor en la posición de reposo y una segunda posición en donde el pestillo de seguridad se desacopla de la superficie del pestillo para liberar el percutor para su movimiento fuera de  
 35 la posición de reposo, el brazo de resorte empuja el pestillo de seguridad hacia la primera posición, y una parte de liberación biselada dispuesta adyacente al extremo proximal del brazo de resorte, en donde la parte de liberación biselada tiene una superficie de leva dispuesta dentro de la trayectoria de movimiento del martillo cuando el pestillo de seguridad está en la primera posición de manera que, a medida que el martillo se mueve desde la posición cargada a través de la trayectoria de movimiento, el martillo leva la superficie de leva de la parte de liberación biselada contra  
 40 la fuerza del brazo de resorte para mover el pestillo de seguridad de la primera posición a la segunda posición, y luego el martillo golpea el extremo proximal del percutor para desplazar el percutor desde la posición de reposo.

En la publicación de patente estadounidense 8.245.427, se divulga un arma de fuego, un mecanismo de retención de seguridad del percutor que comprende un cerrojo que tiene una cara y un extremo proximal para recibir un percutor,  
 45 un portacerrojo, un percutor que tiene un extremo distal, un extremo proximal opuesto al extremo distal y un rebaje, o superficie de agarre, dispuesto cerca del extremo proximal, un martillo que se puede mover desde una posición amortillada a través de una trayectoria de desplazamiento para hacer contacto con el percutor, un resorte del percutor que empuja el percutor hacia una porción de descanso en donde el extremo distal del percutor está diseñado para distanciarse de la cara delantera del cerrojo y de un mecanismo de cierre de seguridad que incluye un cierre de seguridad soportado en el portacerrojo, que gira sobre un pasador que está desviado por un resorte en un extremo;  
 50 un pestillo de seguridad que está dispuesto cerca del extremo proximal del mecanismo de pestillo de seguridad y que tiene una primera posición en donde el pestillo de seguridad se acopla al rebaje y asegura el percutor en la posición de reposo y una segunda posición en donde el pestillo de seguridad desacopló el rebaje, lo que de esta manera libera el percutor para su movimiento fuera de la posición de reposo, y el resorte guía al pestillo de seguridad a la primera posición; y una superficie de leva ubicada en el extremo proximal del mecanismo de agarre de seguridad, en donde la superficie de leva está dispuesta dentro del recorrido del martillo cuando el seguro está en la primera posición de manera que, a medida que el martillo se mueve desde la posición amortillada a través del recorrido, el martillo leva la superficie de leva del extremo distal del pestillo de seguridad, lo que de esta manera desengancha el pestillo de seguridad de la primera posición a la segunda posición, al superar la fuerza que el resorte imparte al mecanismo de  
 55 pestillo de seguridad, lo que de esta manera permite que el martillo golpee el extremo proximal del percutor lo que desplaza así el percutor de su posición de reposo.

En la publicación de solicitud de patente estadounidense 2017003093, se divulga una protección contra caídas para su uso en una pistola autocargable sin martillo, que comprende un elemento de seguridad móvil, que puede adoptar  
 65 una posición de seguridad, donde el elemento de seguridad móvil interviene antes del disparo de un tiro en la trayectoria de desplazamiento de un percutor, y una posición de liberación, donde el elemento de seguridad móvil está

situado fuera de la trayectoria de movimiento del percutor, por lo que el elemento de seguridad móvil retiene el percutor solo después de que el elemento de seguridad móvil se mueve a lo largo de una distancia definida en una posición de seguridad, en donde el elemento de seguridad móvil está dispuesto de manera giratoria o pivotante y formado horizontalmente entre la posición de seguridad y una posición de liberación, y en donde el elemento de seguridad móvil comprende un elemento de montaje que está alojado de forma giratoria con un primer extremo en un rebaje de una corredera de cierre, y en un segundo extremo del elemento de montaje está prevista una palanca de bloqueo de dos brazos, en donde, en la posición de seguridad, se extiende la palanca de bloqueo de dos brazos con un extremo de seguridad en un primer brazo de palanca en el recorrido del percutor para retener el percutor. En la publicación de solicitud de patente de EE. UU. 2011162248, se divulga un mecanismo para el desensamblaje de una pistola sin gatillo que comprende un desensamblador que tiene una palanca colocada en un lado exterior de un receptor de pistola en donde el mecanismo de desmontaje comprende además una palanca del receptor de fiador, un receptor de fiador y un resorte del receptor de fiador, el desensamblador tiene un pasador excéntrico que al girar un cuarto de círculo de la palanca del desensamblador se mueve de tal manera que mueve la palanca del receptor de fiador en una dirección hacia adelante paralela al plano de movimiento de la corredera en el receptor, el receptor de fiador hace tope con el extremo de la palanca del receptor de fiador y el resorte del receptor de fiador lo impulsa a realizar un movimiento de rotación alrededor del pasador de seguridad del agarre, el receptor de fiador puede retener el fiador cuando el fiador se presiona hacia abajo alrededor del pasador de fiador mediante el deslizador, y puede sujetar debajo del plano de armado del percutor, mientras que al mismo tiempo el receptor de fiador también bloquea la palanca de seguridad del percutor si la palanca del receptor de fiador está en su posición más adelantada, de modo que, cuando se retira la corredera del receptor, el percutor no está amartillado, lo que de esta manera evita la necesidad de disparar.

Un objetivo de la presente invención es crear un seguro de percutor para un arma de fuego mediante el cual se eliminen los problemas descritos anteriormente relacionados con el posible disparo de golpe.

Otro objetivo de la presente invención es crear un sistema de seguridad mejorado para el percutor de un arma de fuego, en el que se impida automáticamente el disparo de golpe.

#### Síntesis

Para lograr los objetivos anteriores y los que resultarán evidentes más adelante, se proporciona un arma de fuego de acuerdo con la reivindicación 1.

Las reivindicaciones dependientes presentan características y formas de realización ventajosas de la invención.

De acuerdo con la invención, un arma de fuego comprende un seguro de percutor, un martillo, un cerrojo, un portacerrojo y un percutor, en el que el seguro de percutor comprende una palanca de seguridad montada en un portacerrojo del arma de fuego, cuyo seguro de percutor está configurado para controlar el movimiento de un percutor del arma de fuego, en donde la palanca de seguridad y el martillo están integrados funcionalmente, la palanca de seguridad es giratoria y tiene tres posiciones principales: una posición básica, en cuya posición la palanca de seguridad retiene el movimiento del percutor hacia la imprimación del cartucho y desde el interior del cerrojo, una posición de liberación, en la que la palanca de seguridad accionada por el martillo libera el movimiento del percutor hacia el pasador del cartucho pero no desde el interior del cerrojo, y una posición de desmontaje, en cuya posición se puede desmontar la palanca de seguridad del seguro de percutor y extraer el percutor manualmente desde el interior del cerrojo del arma de fuego sin herramientas.

De acuerdo con una característica ventajosa de la invención, el martillo comprende un émbolo cargado por resorte configurado para guiar la palanca de seguridad del seguro de percutor.

De acuerdo con una característica ventajosa de la invención, el martillo comprende una superficie biselada configurada para guiar la palanca de seguridad del seguro de percutor.

De acuerdo con una característica ventajosa de la invención, la palanca de seguridad comprende un bisel configurado para permitir el giro de la palanca de seguridad.

De acuerdo con una característica ventajosa de la invención, el percutor comprende una culata y la palanca de seguridad tiene formas ajustadas que corresponden a formas ajustadas de la culata del percutor configuradas para afectar los grados de libertad del percutor sujetos a la posición de la palanca de seguridad.

De acuerdo con una característica ventajosa de la invención, el seguro de percutor comprende un émbolo de retorno cargado por resorte para devolver automáticamente la palanca de seguro a su posición básica.

De acuerdo con una característica ventajosa de la invención, el émbolo de retorno bloquea la palanca de seguridad en el portacerrojo.

De acuerdo con una característica ventajosa de la invención, el seguro de percutor comprende medios de bloqueo con cojinetes de bolas configurados para asegurar la palanca de seguridad en dirección vertical por medio de un rebaje

de bola en el portacerrojo.

5 De acuerdo con una característica ventajosa de la invención, el seguro de percutor comprende un resorte de retorno para el percutor y el percutor comprende una muesca para bloquear el resorte mediante la fijación de un último bucle del resorte en la muesca.

10 De acuerdo con una característica ventajosa de la invención, las formas ajustadas de la palanca de seguridad presentan rebajes en forma de arco y una parte de hombro, así como una superficie de soporte, y las formas ajustadas de la culata del percutor presentan dos hombros y un rebaje entre los hombros.

De acuerdo con una característica ventajosa de la invención, la palanca de seguridad del percutor comprende un cuerpo proporcionado con al menos una muesca inclinada que se extiende en su superficie exterior para la eliminación de suciedad y/o polvo.

15 De acuerdo con un aspecto ventajoso de la invención, el seguro de percutor está integrado funcionalmente y, mediante la palanca de seguridad y su cooperación con el martillo del percutor en función de la ubicación de las posiciones de ajuste de forma, la palanca de seguridad tiene integrada la prevención de disparos de golpe y la prevención de movimientos involuntarios del percutor.

20 Mediante el seguro de percutor de acuerdo con la invención se evita el disparo de golpe. Además, el seguro de percutor de acuerdo con la invención evita el movimiento del percutor incluso si el usuario dejara caer el arma de fuego y, por lo tanto, se elimina el peligro de que la punta del percutor golpee inadvertidamente la imprimación de la munición y se incrementa el uso seguro del arma de fuego. El seguro de percutor de acuerdo con la invención también está orientado al usuario, tiene buenas propiedades ergonómicas y ofrece la posibilidad de un fácil desmontaje para su limpieza y/o mantenimiento.

Breve descripción de los dibujos

30 A continuación, la invención y sus ventajas se explican con mayor detalle en el sentido de ejemplo y con referencia a los dibujos adjuntos, donde:

En la Figura 1A se muestra esquemáticamente un ejemplo ventajoso de un arma de fuego.

En las Figuras 1B-1C se muestra esquemáticamente un ejemplo ventajoso de un seguro de percutor de acuerdo con la invención.

35 En la Figura 2 se muestra esquemáticamente un ejemplo ventajoso de un seguro de percutor de acuerdo con la invención.

En la Figura 3 se muestra esquemáticamente el ejemplo de la Figura 2 visto desde arriba.

En la Figura 4 se muestra esquemáticamente un ejemplo ventajoso del seguro de percutor de acuerdo con la invención en una posición básica.

40 En la Figura 5 se muestra esquemáticamente un ejemplo ventajoso del seguro de percutor de acuerdo con la invención con un percutor en una posición trasera.

En la Figura 6 se muestra esquemáticamente un ejemplo ventajoso del seguro de percutor de acuerdo con la invención en una posición de liberación, cuando se dispara un arma de fuego.

En la Figura 7 se muestra el ejemplo de la Figura 6 visto desde arriba.

45 En la Figura 8 se muestra esquemáticamente un ejemplo ventajoso del seguro de percutor de acuerdo con la invención.

En la Figura 9 se muestra esquemáticamente un ejemplo ventajoso del seguro de percutor de acuerdo con la invención.

En la Figura 10 se muestra el ejemplo de la Figura 9 en una vista en sección.

En las Figuras 11 y 12 se muestra esquemáticamente un ejemplo ventajoso del seguro de percutor de acuerdo con la invención que indica el movimiento de un émbolo cargado por resorte.

50 En la Figura 13 se muestra esquemáticamente un ejemplo ventajoso del seguro de percutor de acuerdo con la invención.

En la Figura 14 se muestra esquemáticamente un ejemplo ventajoso del seguro de percutor de acuerdo con la invención.

55 En la Figura 15 se muestra esquemáticamente un ejemplo ventajoso del seguro de percutor de acuerdo con la invención.

En la Figura 16 se muestra esquemáticamente un ejemplo ventajoso del seguro de percutor de acuerdo con la invención.

En la Figura 17 se muestra esquemáticamente un ejemplo ventajoso del seguro de percutor de acuerdo con la invención en una posición desmontada.

60 En las Figuras 18 a 22 se muestra esquemáticamente un ejemplo ventajoso del percutor y la palanca de seguridad en las diferentes posiciones del seguro de percutor de acuerdo con la invención.

En las Figuras 23 a 28 se muestra esquemáticamente otro ejemplo ventajoso del seguro de percutor de acuerdo con la invención.

65

Descripción detallada

Durante el transcurso de la siguiente descripción se usarán números y signos específicos para identificar elementos específicos de acuerdo con las diferentes vistas que ilustran la invención y sus ejemplos ventajosos. Es posible que en las Figuras se hayan omitido algunos signos de referencia repetitivos por razones de claridad.

5 En la Figura 1A se muestra un ejemplo de un arma de fuego 100 que comprende un seguro de percutor 10 debajo de un cuerpo superior 31 del arma de fuego 100.

10 Como se muestra en el ejemplo de las Figuras 1B-1C, el seguro de percutor 10 comprende una palanca de seguridad 11 con un bisel 19 unido a un portacerrojo 12 para un cerrojo 18 ubicado alrededor y para efectuar las posiciones de un percutor 15. El percutor 15 tiene una culata 16, en la que se provoca un impacto mediante un martillo 17 para efectuar cambios de posición del percutor 15. En este ejemplo, se proporciona un émbolo 25 cargado por resorte en la parte superior del martillo 17 para guiar durante el disparo la palanca de seguridad 11 del seguro de percutor 10 hacia un lado y permite girar hacia atrás mediante el cierre del receptor superior con el martillo 17 en la posición descargada.

15 En la Figura 2 se muestra un ejemplo del seguro de percutor 10. El seguro de percutor comprende la palanca de seguridad 11 montada en el portacerrojo 12. En la Figura 2, la palanca de seguridad 11 está en una posición básica, en la cual retiene el movimiento del percutor 15 y la culata 16 hacia adelante de manera que el percutor 15 no puede moverse libremente ni encontrarse con una imprimación de una munición. La posición básica es la posición por defecto de la palanca de seguridad 11 del seguro de percutor 10, a cuya posición por defecto tiende a regresar la palanca de seguridad 11 del seguro de percutor desde cualquier otra posición.

20 En la Figura 3 se muestra el ejemplo de la Figura 2 visto desde arriba. En este ejemplo, la palanca de seguridad 11 del seguro de percutor 10 está en la posición básica, es decir, en la posición predeterminada a la que la palanca de seguridad 11 del seguro 10 del percutor tiende a regresar desde cualquier otra posición. En la posición predeterminada, es decir, en la posición básica, la culata 16 del percutor 15 se extiende hacia afuera y el martillo 17 está amartillado.

25 En la vista en sección de la Figura 4 se muestra la posición en la que el martillo 17 está armado y listo para golpear la culata 16 del percutor 15, como se puede observar en la Figura 4 debajo de la palanca de seguridad 11 en posición sobresaliente. La palanca de seguridad 11 se encuentra en la posición básica al mantener el movimiento del percutor 15.

30 En el ejemplo de la Figura 5, el percutor 15 está en una posición trasera, en la que la palanca de seguridad 11 del seguro de percutor 10 impide que el percutor 15 sobresalga del cerrojo 18.

35 En el ejemplo de la Figura 6, el arma de fuego se dispara y el martillo 17 golpea la culata 16 del percutor 15. Antes de tocar la culata 16, el martillo 17 gira la palanca de seguridad 11 del seguro de percutor 10 hacia la derecha en la Figura y libera el movimiento del percutor 15 de manera que el percutor 15 pueda golpear la imprimación de la munición. Ahora la palanca de seguridad 11 del seguro de percutor 10 se encuentra en una posición de liberación.

40 En la Figura 7 se muestra el ejemplo de la Figura 6 visto desde arriba. La palanca de seguridad 11 del seguro de percutor 10 ha girado debido al movimiento del martillo 17 a la posición de liberación y ha liberado el movimiento del percutor 15. La palanca de seguridad 11 se encuentra con el martillo 17, lo que garantiza el giro de la palanca de seguridad 11 hacia un lado. Al final del movimiento, el martillo 17 golpea la culata 16 del percutor 15 y el arma de fuego se dispara.

45 Como puede verse en el ejemplo de la Figura 8, el percutor 15 tiene un movimiento hacia adelante y sobresale del cerrojo 18.

50 En el ejemplo de la Figura 9, un receptor superior (no mostrado) del arma de fuego 10 se ha abierto con el martillo 17 en una posición descargada cuando el martillo 17 ha regresado a la posición delantera. El émbolo 25 cargado por resorte en la parte superior del martillo 17 guía durante el disparo la palanca de seguridad 11 del seguro 10 del percutor hacia un lado y permite girar hacia atrás mediante el cierre del receptor superior con el martillo 17 en la posición descargada.

55 En la vista en sección del ejemplo de la Figura 10, el cuerpo superior 31 se ha colocado hacia abajo y el émbolo 25 cargado por resorte en la parte superior del martillo 17 se mueve hacia abajo con el descenso del cuerpo superior 31 durante sus etapas finales. Los medios evasivos proporcionados por el émbolo 25 cargado por resorte evitan que el martillo 17 colisione con la palanca de seguridad 11 durante el descenso del cuerpo superior 31. Cuando el arma de fuego está cargada, el martillo 17 se desliza hacia atrás contra la superficie inferior de la palanca de seguridad 11 del seguro de percutor 10 y regresa a la posición completamente superior, cuando se ha deslizado desde abajo de la palanca de seguridad 11. Por lo tanto, la posición es la misma que en la etapa, donde el arma de fuego está amartillada, y el martillo 17 con el émbolo 25 cargado por resorte es funcional para el movimiento de la palanca de seguridad 11 del seguro 10 del percutor hacia un lado.

60 En los ejemplos de las Figuras 11 y 12, el émbolo 25 cargado por resorte se mueve hacia abajo en el martillo 17 y

tiende a regresar a la posición superior de la Figura 11, en la que funciona como medio de giro para la palanca de seguridad 11 del seguro 10 del percutor, así como el émbolo 25 cargado por resorte funciona como medio evasivo durante el descenso del cuerpo superior 31, como se puede ver en la Figura 12.

5 Como puede verse en el ejemplo de la Figura 13, como medio evasivo para el martillo 17 también se puede usar una superficie biselada 26 en el borde superior, a lo largo de la cual la superficie biselada 26 gira la palanca de seguridad 11 del seguro de percutor 10 durante el descenso del cuerpo superior 31 y no colisiona con el martillo 17. La esquina delantera derecha del martillo 17 funciona durante el disparo como medio de giro para la palanca de seguridad 11 del seguro 10 del percutor.

10 En el ejemplo de la Figura 14, el martillo 17 con superficie biselada como se muestra en el ejemplo de la Figura 13 se muestra durante el disparo o después del descenso del cuerpo superior 31.

15 En el ejemplo de la Figura 15 se muestra el martillo 17 para un mecanismo de disparo de dos etapas que comprende el émbolo 25 cargado por resorte, que funciona como medio evasivo durante el descenso del cuerpo y como medio de giro para la palanca de seguridad 11 del seguro de percutor 10.

20 En el ejemplo de la Figura 16, el portacerrojo 12 se ha retirado del cuerpo superior 31 y la palanca de seguridad 11 del seguro de percutor 10 se ha girado manualmente hasta una posición extrema a la derecha, es decir, hasta una posición de desmontaje, en cuya posición la palanca de seguridad 11 del seguro de percutor 10 se puede desmontar y el percutor 15 sale automáticamente porque está cargado por resorte, y el percutor 15 se retira del interior del cerrojo 18 sin herramientas.

25 En el ejemplo de la Figura 17, la palanca de seguridad 11 del seguro 10 del percutor se desmonta después de girarla a la posición de desmontaje para limpieza y/o mantenimiento, y se ha retirado el percutor 15. El émbolo de retorno cargado por resorte 24 devuelve automáticamente la palanca de seguro 11 a su posición básica. El émbolo de retorno 24 bloquea mecánicamente la palanca de seguridad 11 al portacerrojo 12.

30 Por lo tanto, la palanca de seguridad 11 tiene tres posiciones principales: una posición básica, en cuya posición la palanca de seguridad 11 retiene el movimiento del percutor 15 hacia la imprimación del cartucho y desde el interior del cerrojo 18; una posición de liberación, en la que la palanca de seguridad 11 accionada por el martillo 17 libera el movimiento del percutor 15 hacia el pasador del cartucho pero no desde el interior del cerrojo 18; y una posición de desmontaje, en cuya posición se puede desmontar la palanca de seguridad 11 del seguro de percutor 10 y extraer el percutor 15 manualmente desde el interior del cerrojo 18 del arma de fuego 100 sin herramientas. La palanca de seguridad 11 tiene formas ajustadas que corresponden a formas ajustadas de la culata 16 del percutor 15 y así, mediante el giro de la palanca de seguridad 11 se proporcionan las posiciones. Las formas ajustadas pueden configurarse con protuberancias y/o muescas en la superficie inferior de la palanca de seguridad 11 y alrededor de la culata 16. En la posición básica, el seguro de percutor 10 debe colocarse mediante la palanca de seguridad 11 en una posición en la que se impida el movimiento del pasador de seguridad 15 hacia adelante visto desde el punto de vista del usuario. La palanca de seguridad 11 también bloquea el movimiento del pasador de seguridad 15 hacia el usuario. Por lo tanto, en la posición básica, el movimiento del pasador de seguridad 15 hacia adelante no puede ser causado por la fuerza ya que el movimiento es impedido por la palanca de seguridad 11. El movimiento del martillo 17 hace girar la palanca de seguridad 11 a la posición de liberación y se permite que el pasador de seguridad 15 avance. En la posición de desmontaje, la palanca de seguridad 11 se gira hacia un lado, se gira hacia la derecha en la implementación de la figura y el bloqueo del pasador de seguridad 15 se libera hacia el usuario y así se puede desmontar el pasador de seguridad 15.

50 En las Figuras 18-22 se muestra un ejemplo de las formas ajustadas de la culata 16 del percutor 15 y la palanca de seguridad 11 en diferentes posiciones del seguro de percutor. La culata 16 del percutor 15 comprende hombros primero y segundo 32, 34 y un rebaje 33 entre los hombros 32, 34. La palanca de seguridad 11 comprende un cuerpo 39 proporcionado con dos muescas inclinadas 36, 37 que se extienden en su superficie exterior, y una parte de hombro 38 formada en la superficie exterior del cuerpo 39, así como una superficie de soporte 42 y dos rebajes en arco; un rebaje en arco 45A para liberación y un rebaje en forma de arco para desmantelamiento 45B.

55 En la Figura 18, la palanca de seguridad 11 con respecto a la culata del percutor 15 está en la posición básica, cuando la palanca de seguridad 11 retiene el movimiento del percutor 15 hacia la imprimación de un cartucho y desde el interior del cerrojo 18. De este modo se impiden los movimientos hacia y desde el tirador. Las formas ajustadas configuradas por la parte de hombro 38 del cuerpo 39 de la palanca de seguridad 11 y la segunda protuberancia 34 de la culata 16 del percutor 15 están en contacto.

60 El cuerpo de la palanca de seguridad 11 está situado parcialmente dentro del rebaje 33 entre un primer hombro 32 y el segundo hombro 34 del percutor 15.

65 La Figura 19 muestra la situación en la posición básica en caso de que se intente mover el percutor 15 hacia adelante y cómo las formas ajustadas de la palanca de seguridad 11 y el percutor 15 impiden el movimiento, ya que el percutor 15 descansa con el hombro 32 contra una superficie de soporte 42 de la palanca de seguridad 11. Ventajosamente,

se proporcionan las muescas 36, 37 para la eliminación de polvo y/o suciedad.

5 En la Figura 20 se muestra la posición de liberación, en la que la palanca de seguridad 11 accionada por el martillo 17 libera el movimiento del percutor 15 hacia la imprimación del cartucho, pero no desde el interior del cerrojo 18. El movimiento del martillo 17 ha movido la palanca de seguridad 11 a la posición de liberación, ya que la superficie de soporte 42 gira hacia el lado derecho en el ejemplo de la figura y abre un espacio ajustado junto al rebaje en forma de arco de liberación 45A para el primer hombro 32 se mueve y el percutor 15 puede moverse libremente hacia adelante.

10 En la Figura 21 se muestra la posición de liberación, en la que la palanca de seguridad 11 accionada por el martillo 17 libera el movimiento del percutor 15 hacia la imprimación del cartucho, pero no desde el interior del cerrojo 18. El movimiento del martillo 17 ha movido la palanca de seguridad 11 a la posición de liberación, ya que la superficie de soporte 42 gira hacia el lado derecho en el ejemplo de la figura y abre un espacio ajustado junto al rebaje en forma de arco de liberación 45A para el primer hombro 32 se mueve y el percutor 15 puede moverse libremente hacia adelante.

15 En la Figura 22 se muestra la posición de desmontaje, en cuya posición la palanca de seguridad 11 del seguro de percutor 10 se puede desmontar y el percutor 15 se puede retirar manualmente desde el interior del cerrojo 18 del arma de fuego 100 sin herramientas. La palanca de seguridad 11 se gira a su posición más a la derecha, lo que libera el percutor 15 cuando el rebaje del arco de desmontaje 45B se coloca sobre el segundo hombro 34 del percutor 15, y el percutor 15 se mueve hacia atrás por sí solo debido al accionamiento del resorte 30 desde abajo del cuerpo 39 de la palanca de seguridad 11 debajo del rebaje del arco de desmontaje 45B.

25 En las Figuras 23 a 28 se muestra esquemáticamente otro ejemplo ventajoso de las formas ajustadas del seguro de percutor con medios de bloqueo de palanca de seguridad. En este ejemplo se proporcionan medios de bloqueo con cojinete de bolas, que comprenden una bola 46, un orificio 47 para la bola 46 y un tornillo de bloqueo de avellanado 51. En este ejemplo, al girar el tornillo 51 se saca la bola 46 en dirección radial y se fija la palanca de seguridad 11 en dirección vertical mediante un rebaje de bola 52 en el portacerrojo 12. El resorte de retorno del percutor 15 se designa con el número de referencia 30. El cuerpo de la palanca de seguridad 11 se proporciona con los rebajes en forma de arco 45A, 45B para liberación y desmontaje y con la parte de hombro 38, así como de una superficie de soporte 42. El percutor 15 comprende la culata 16 proporcionada con los dos hombros 32, 34 y también con una muesca 35 para bloquear el resorte 30 mediante la unión del último bucle del resorte 30 en la muesca 35. De este modo, el resorte de retorno 30 se aferra firmemente al percutor 15, lo que evita la pérdida accidental del resorte 30. El cuerpo 39 de la palanca de seguridad 11 se proporciona con una abertura preferentemente roscada 49 para el tornillo 51. El movimiento de giro de la palanca de seguridad 11 desde la posición básica a la posición de liberación y viceversa se muestra en la Figura 26 mediante el arco A1, y desde la posición de liberación a la posición de desmontaje como se indica mediante el arco A2.

40 En las Figuras 25 a 26 se muestra el principio de bloqueo de la palanca de seguridad 11 con mayor detalle. En la posición básica, el percutor 15 está completamente asegurado dentro de las formas ajustadas proporcionadas por la parte de hombro 38 del cuerpo 39 de la palanca de seguridad 11 y el segundo hombro 34 de la culata 16 del percutor 15, así como por el rebaje del arco de liberación 45A que no excede el primer hombro 32 impedido por medio de la superficie de soporte 42, que impide movimientos hacia atrás o hacia adelante y por lo tanto el percutor 15 no puede hacer contacto con la imprimación y se evita el peligro de disparo de golpe.

45 En la posición de liberación, el percutor 15 que se muestra en la Figura 27 puede alcanzar la imprimación una vez golpeado por el martillo 17. El percutor 15 todavía está asegurado dentro del portacerrojo 12 por medio de la pieza de hombro 38. En la posición de desmontaje se proporciona la extracción manual y sin herramientas del percutor 15.

50 En las Figuras 28 se muestra la palanca de seguridad 11 en su posición de desmontaje, en la que cuando el portacerrojo 12 se retira del arma de fuego 100, la palanca de seguridad 11 se puede girar manualmente a la posición de desmontaje y el percutor cargado por resorte 15 se libera hacia atrás.

55 En la descripción anterior, aunque algunas funciones y elementos se han descrito con referencia a ciertas características y ejemplos, esas funciones y elementos pueden realizarse mediante otras características y ejemplos, se describan o no. Aunque las características se han descrito con referencia a ciertas formas de realización o ejemplos, esas características también pueden estar presentes en otras formas de realización o ejemplos, se describan o no.

60 Anteriormente sólo se han descrito algunos ejemplos ventajosos de las invenciones, ejemplos a los cuales la invención no debe limitarse estrictamente, y son posibles muchas modificaciones y alteraciones dentro del alcance de las reivindicaciones adjuntas.

Signos de referencia utilizados en los dibujos:

- 10 seguro de percutor
- 11 palanca de seguridad
- 65 12 portacerrojo
- 15 percutor

## ES 2 980 584 T3

	16	culata
	17	martillo
	18	cerrojo
	19	bisel
5	24	émbolo de retorno cargado por resorte
	25	émbolo cargado por resorte
	26	superficie biselada
	30	resorte
	31	cuerpo superior
10	32	hombro
	33	rebaje
	34	hombro
	35	muecas para bloquear el resorte.
	36	muecas para eliminación de polvo/suciedad.
15	37	muecas para eliminación de polvo/suciedad.
	38	parte del hombro
	39	cuerpo
	42	superficie de soporte
	45A	rebaje del arco de liberación
20	45B	rebaje del arco de desmontaje
	46	bola
	47	orificio
	49	apertura
	51	tornillo
25	52	rebaje de bola
	100	arma de fuego

REIVINDICACIONES

1. Un arma de fuego que comprende un seguro de percutor (10), un cerrojo (18), un portacerrojo (12) y un percutor (15), en la que el seguro de percutor (10) comprende una palanca de seguridad (11) montada sobre un portacerrojo (12) del arma de fuego, cuyo seguro de percutor (10) está configurado para controlar el movimiento de un percutor (15) del arma de fuego, en el que la palanca de seguridad (11) es giratoria y tiene una posición básica, en la cual la palanca de seguridad (11) retiene el movimiento del percutor (15) hacia una imprimación de un cartucho y desde el interior del cerrojo (18), y una posición de liberación, en la que la palanca de seguridad (11) libera el movimiento del percutor (15) hacia la imprimación del cartucho pero no desde el interior del cerrojo (18), **caracterizado porque** el arma de fuego (100) comprende además un martillo (17), en donde la palanca de seguridad (11) y el martillo (17) están integrados funcionalmente, y en donde la palanca de seguridad (11) tiene tres posiciones principales: la posición básica, la posición de liberación, en la que la palanca de seguridad (11) es accionada por el martillo (17) para liberar el movimiento del percutor (15) hacia la imprimación del cartucho pero no desde el interior del cerrojo (18), y una posición de desmontaje, en la que la palanca de seguridad (11) del seguro de percutor (10) se puede desmontar y retirar el percutor (15) manualmente desde el interior del cerrojo (18) del arma de fuego (100) sin herramientas.
2. El arma de fuego de acuerdo con la reivindicación 1, **caracterizada porque** el martillo (17) comprende un émbolo cargado por resorte (25) configurado para guiar la palanca de seguridad (11) del seguro de percutor (10).
3. El arma de fuego de acuerdo con la reivindicación 1, **caracterizada porque** el martillo (17) comprende una superficie biselada (26) configurada para guiar la palanca de seguridad (11) del seguro de percutor (10).
4. El arma de fuego de acuerdo con cualquiera de las reivindicaciones 1-3, **caracterizada porque** la palanca de seguridad (11) comprende un bisel (19) configurado para proporcionar el giro de la palanca de seguridad (11).
5. El arma de fuego de acuerdo con cualquiera de las reivindicaciones anteriores, **caracterizada porque** el percutor (15) comprende una culata (16) y porque la palanca de seguridad (11) tiene formas ajustadas que corresponden a formas ajustadas de la culata (16) del percutor (15) configuradas para afectar los grados de libertad del percutor sujeto a la posición de la palanca de seguridad (11).
6. El arma de fuego de acuerdo con cualquiera de las reivindicaciones anteriores, **caracterizada porque** el seguro de percutor (10) comprende un émbolo de retorno (24) cargado por resorte para devolver la palanca del seguro (11) automáticamente a su posición básica.
7. El arma de fuego de acuerdo con la reivindicación 6, **caracterizada porque** el émbolo de retorno (24) está bloqueando la palanca de seguridad (11) al portacerrojo (12).
8. El arma de fuego de acuerdo con cualquiera de las reivindicaciones anteriores, **caracterizada porque** el seguro de percutor (10) comprende medios de bloqueo con cojinete de bolas (46, 51) configurados para fijar la palanca de seguridad (11) en dirección vertical mediante un rebaje de bola (52) en el portacerrojo (12).
9. El arma de fuego de acuerdo con cualquiera de las reivindicaciones anteriores, **caracterizada porque** el seguro de percutor (10) comprende un resorte de retorno (30) para el percutor (15) y porque el percutor (15) comprende una muesca (35) para bloquear el resorte (30) mediante la unión de un último bucle del resorte (30) en la muesca (35).
10. El arma de fuego de acuerdo con la reivindicación 5, **caracterizada porque** las formas ajustadas de la palanca de seguridad (11) comprenden rebajes en forma de arco (45A, 45B) y una parte de hombro (38), así como una superficie de soporte (42), y porque las formas ajustadas de la culata (16) del percutor (15) comprenden dos hombros (32, 34) y un rebaje (33) entre los hombros (32, 34).
11. El arma de fuego de acuerdo con cualquiera de las reivindicaciones anteriores, **caracterizada porque** la palanca de seguridad (11) del seguro de percutor (10) comprende un cuerpo (39) que se proporciona con al menos una en su superficie exterior que se extiende con una muesca inclinada (36, 37) para la eliminación de suciedad y/o polvo.

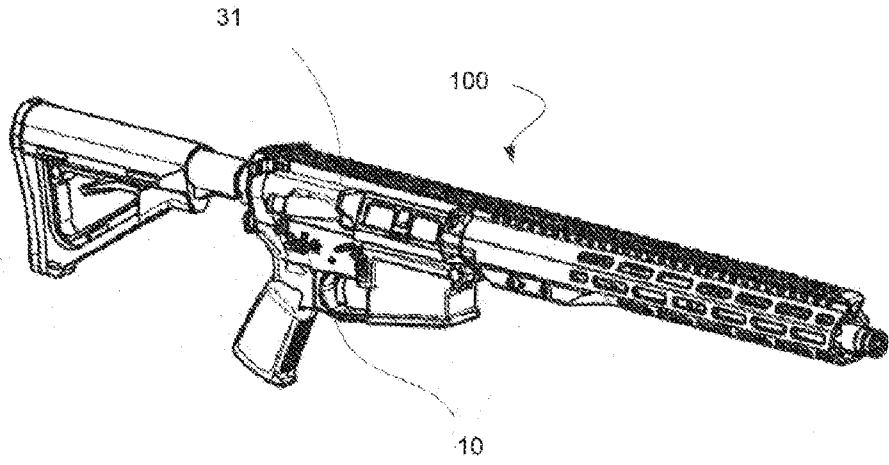


Fig. 1A

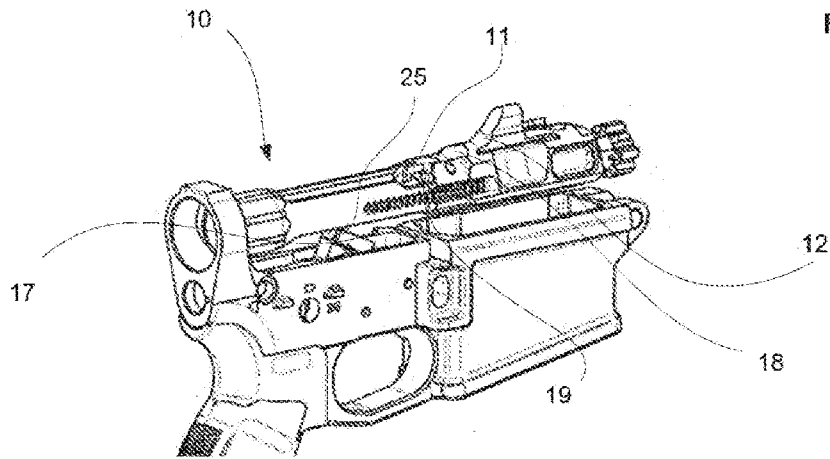


Fig. 1B

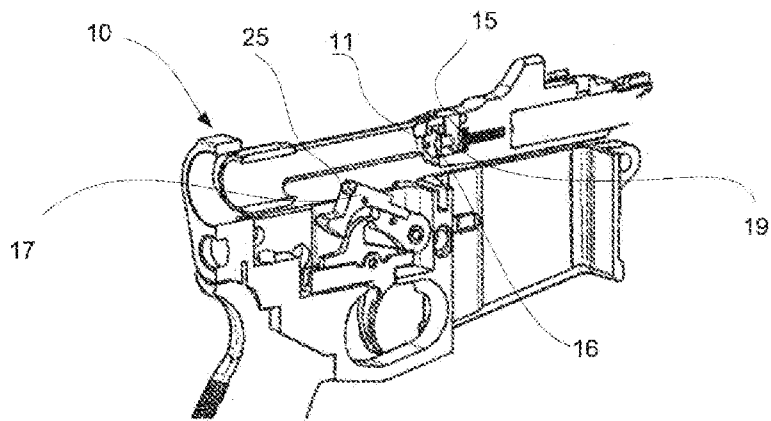


Fig. 1C

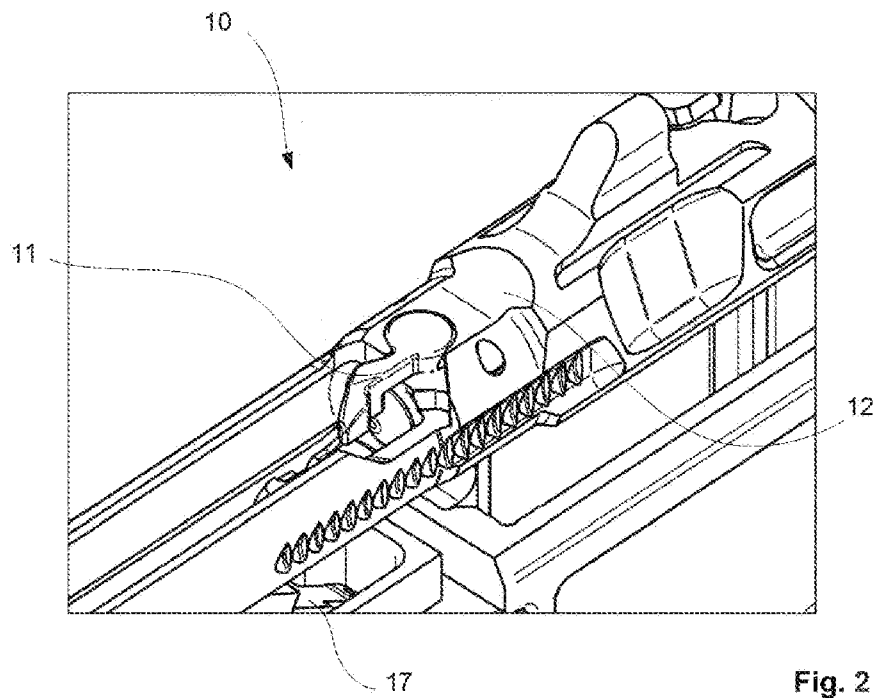


Fig. 2

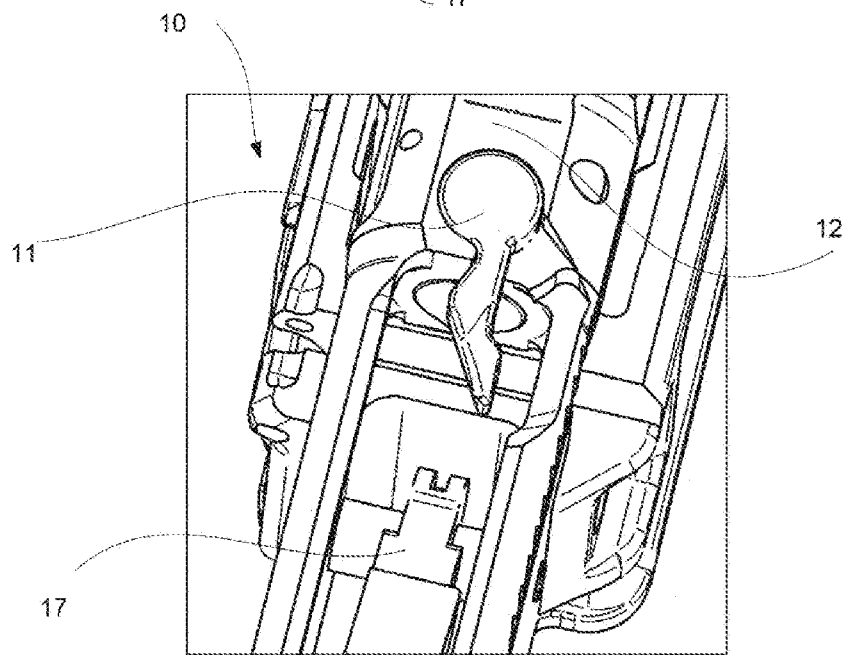


Fig. 3

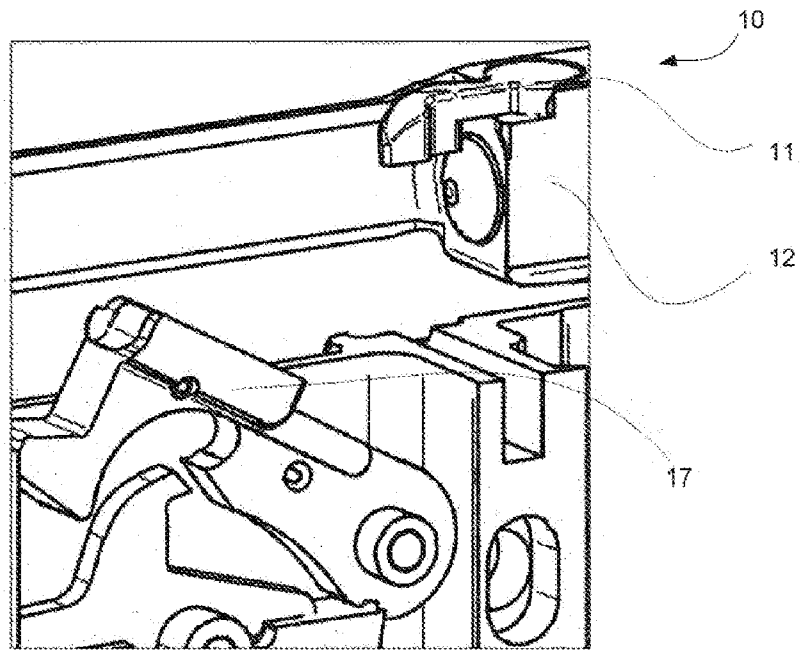


Fig. 4

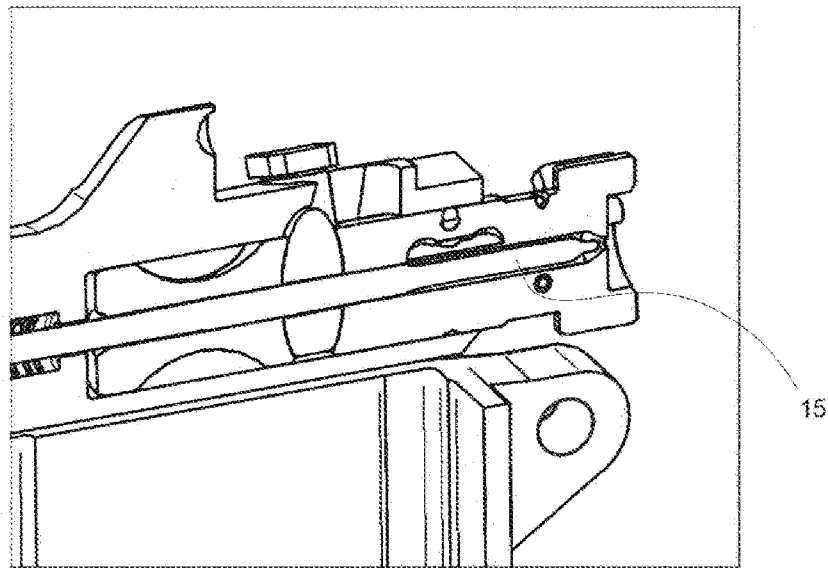


Fig. 5

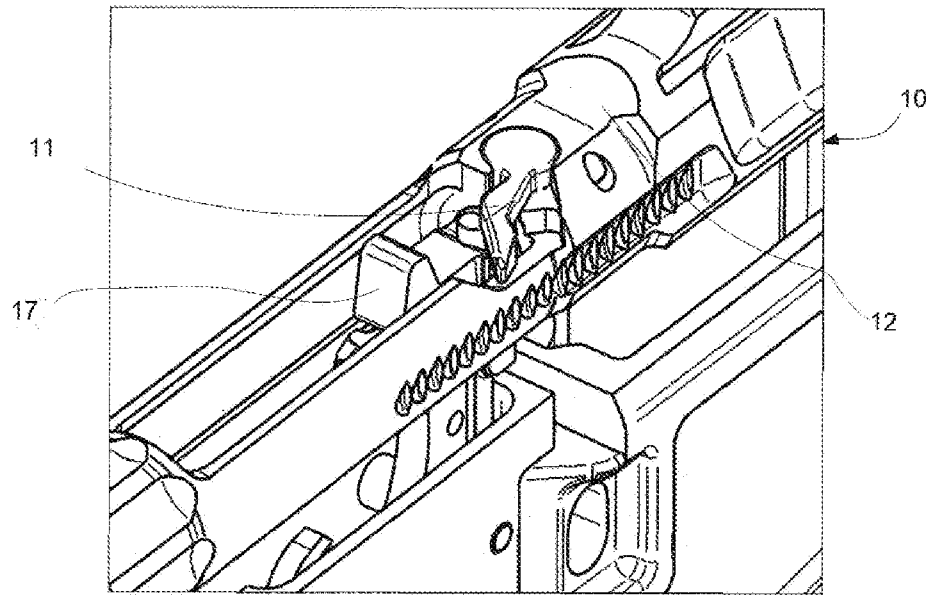


Fig. 6

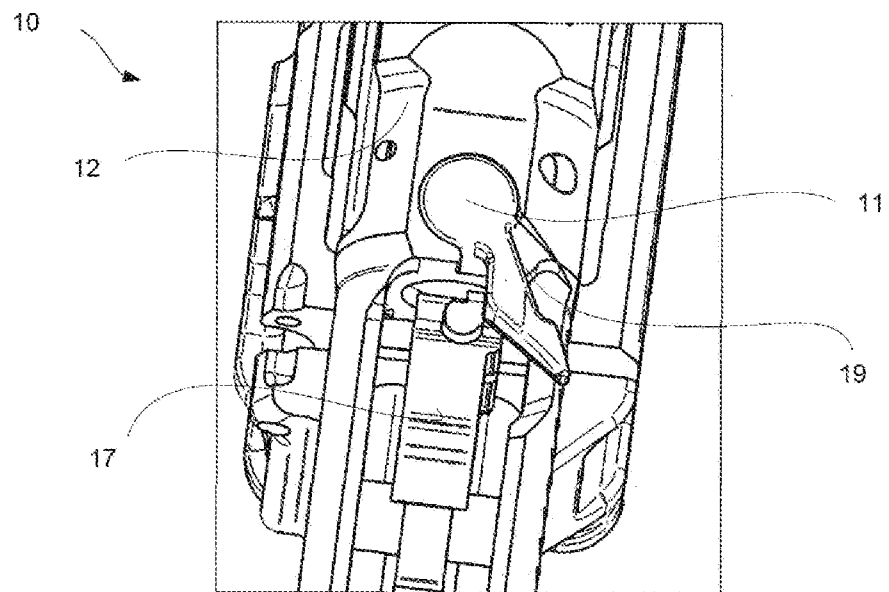


Fig. 7

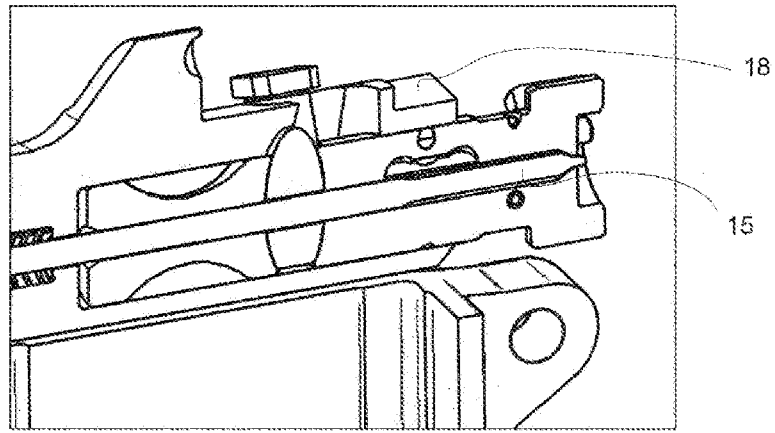


Fig. 8

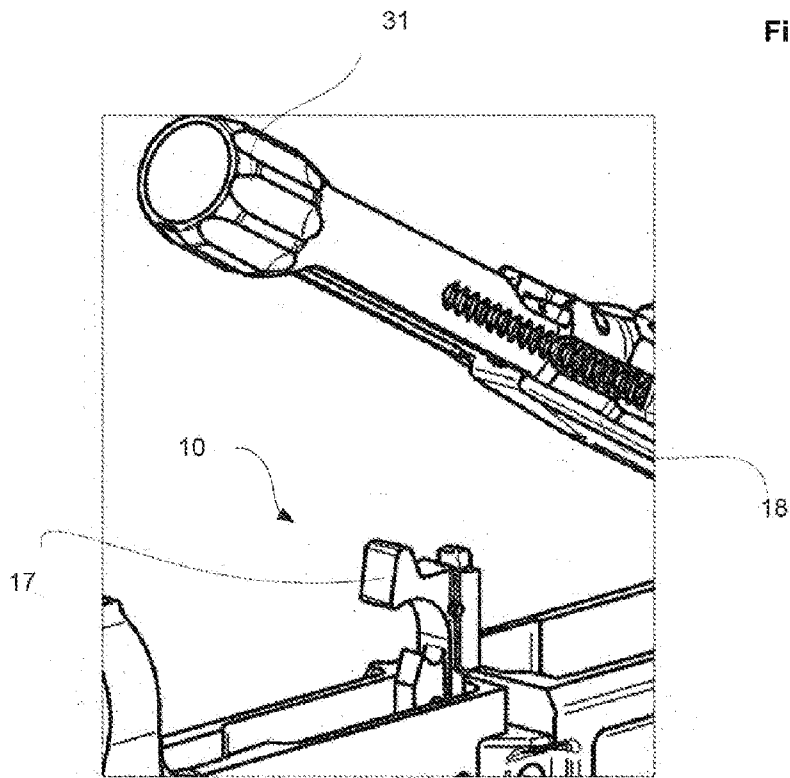


Fig. 9

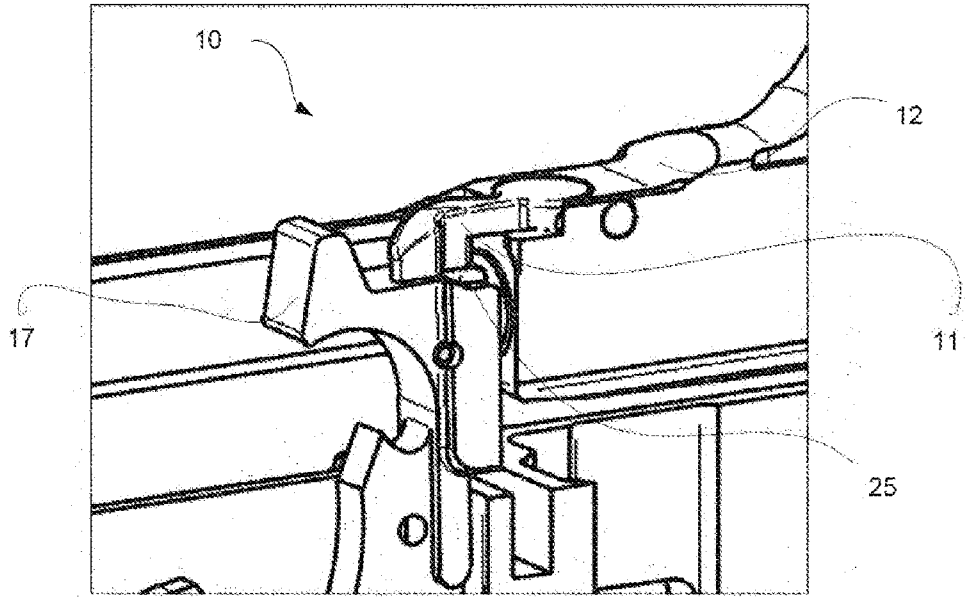


Fig. 10

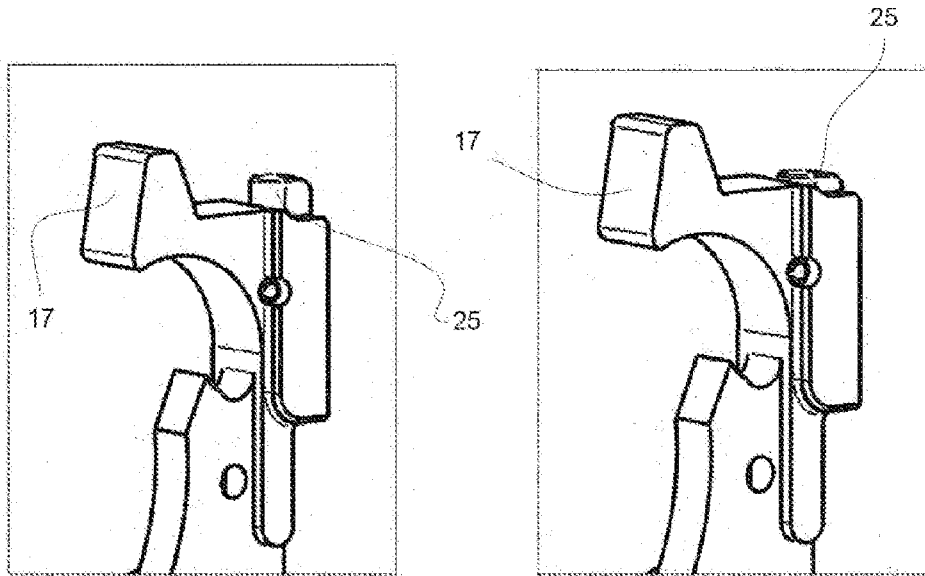


Fig. 11

Fig. 12

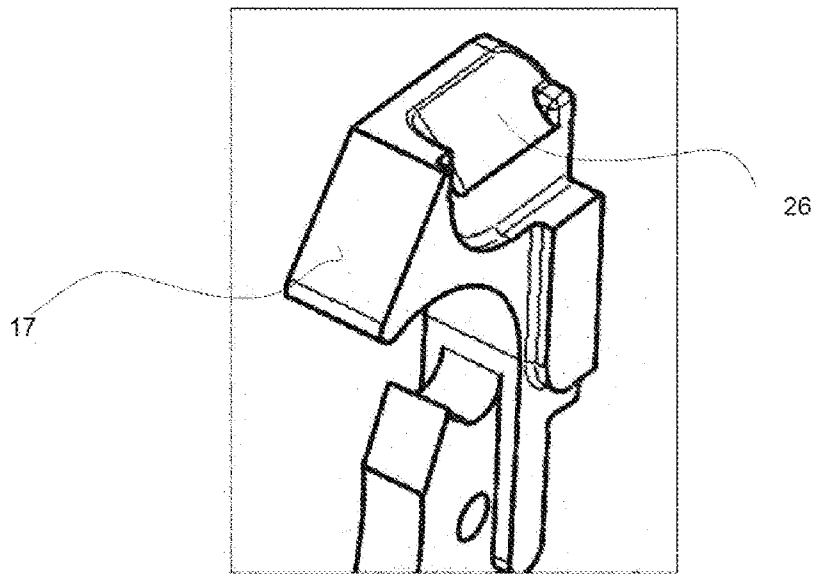


Fig. 13

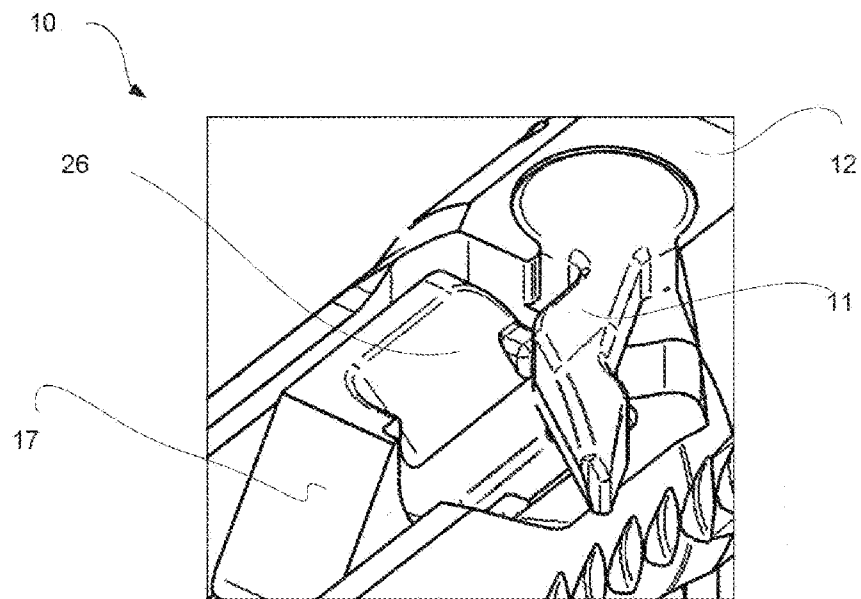
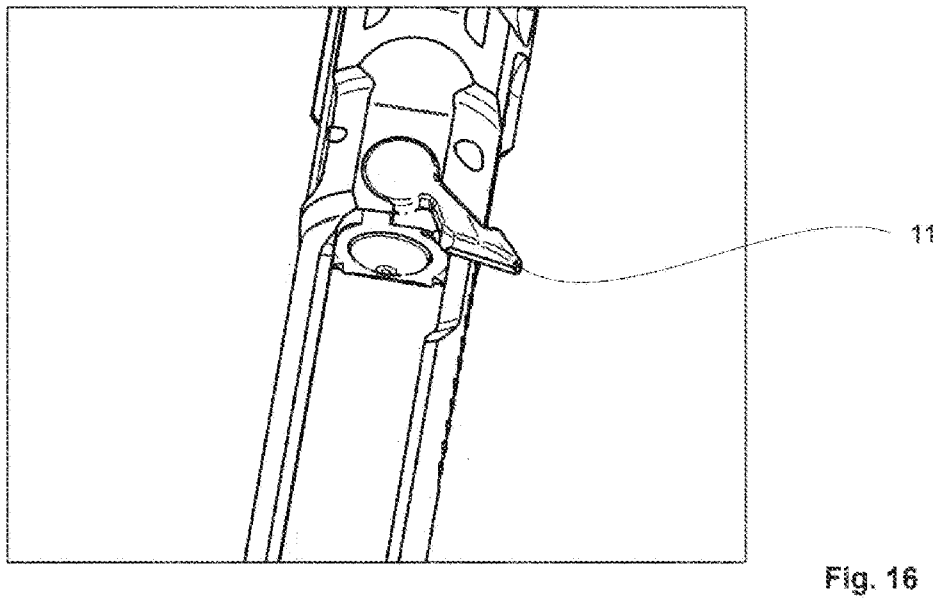
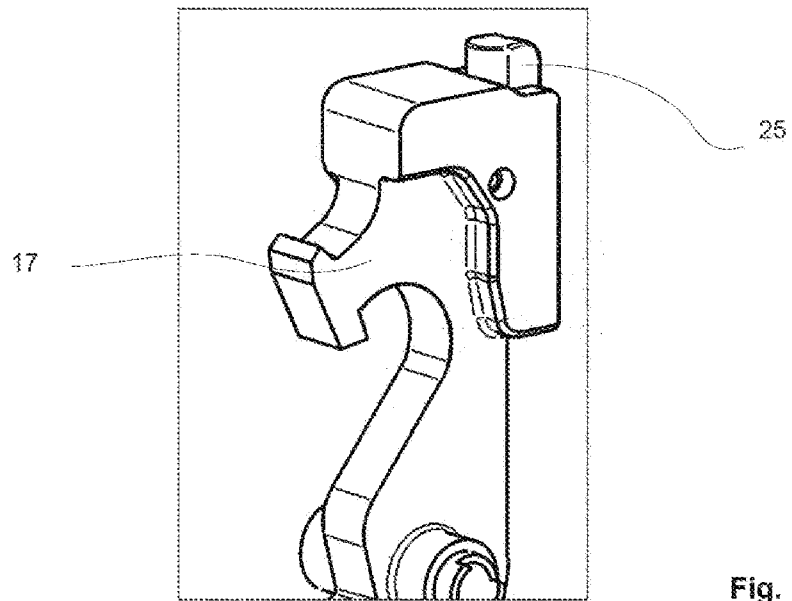


Fig. 14



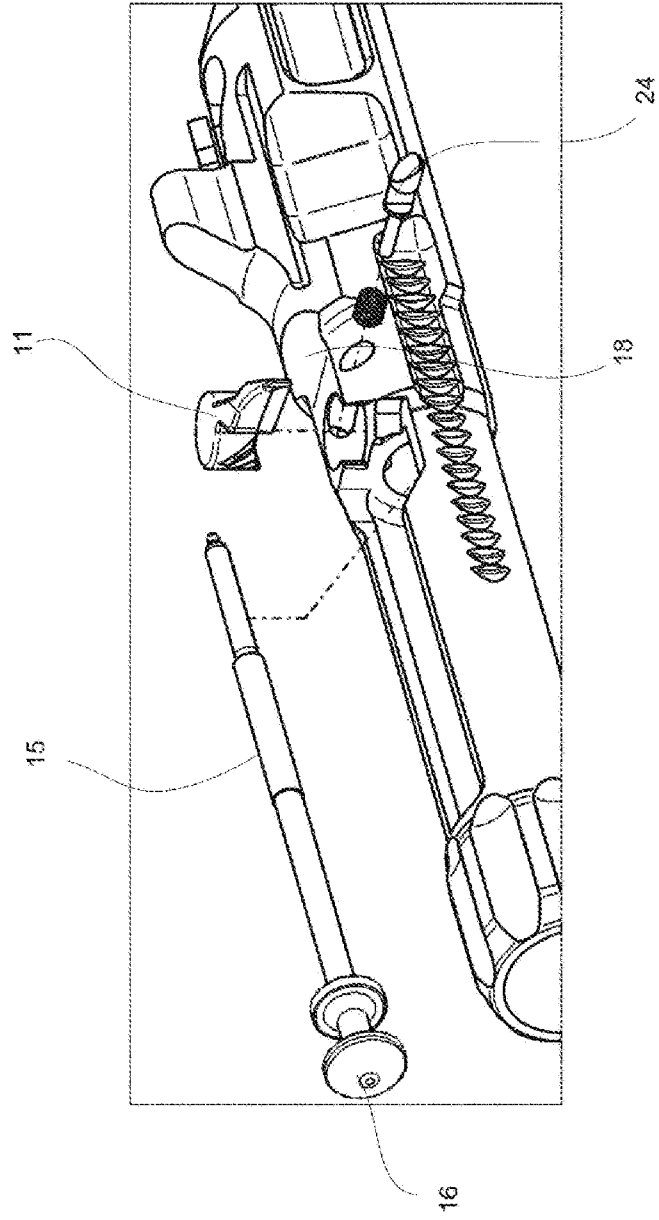


Fig. 17

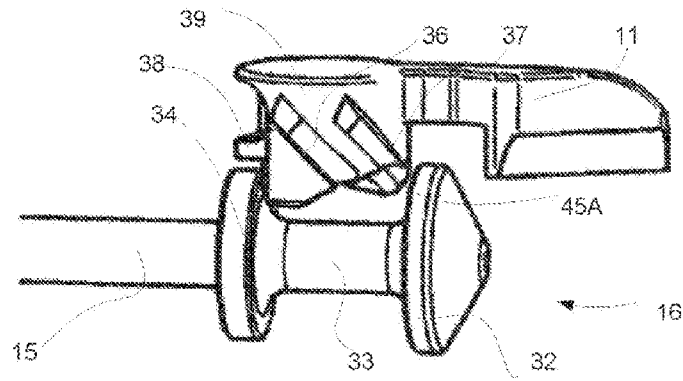


Fig. 18

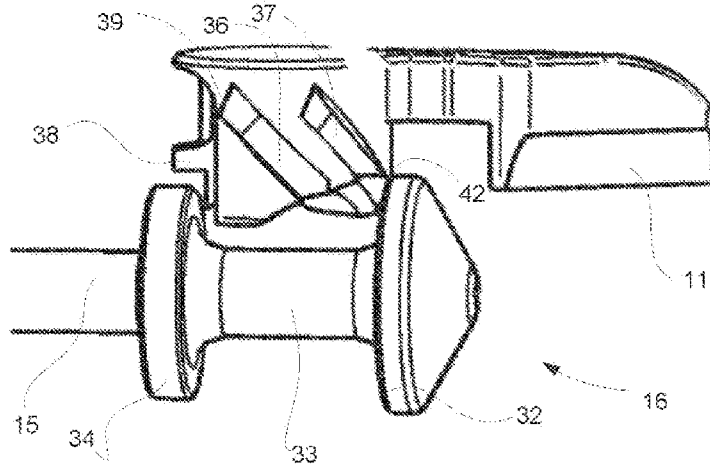


Fig. 19

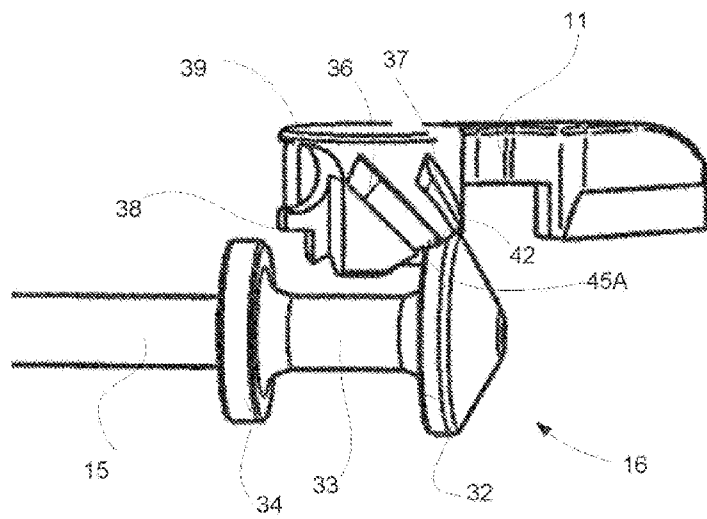
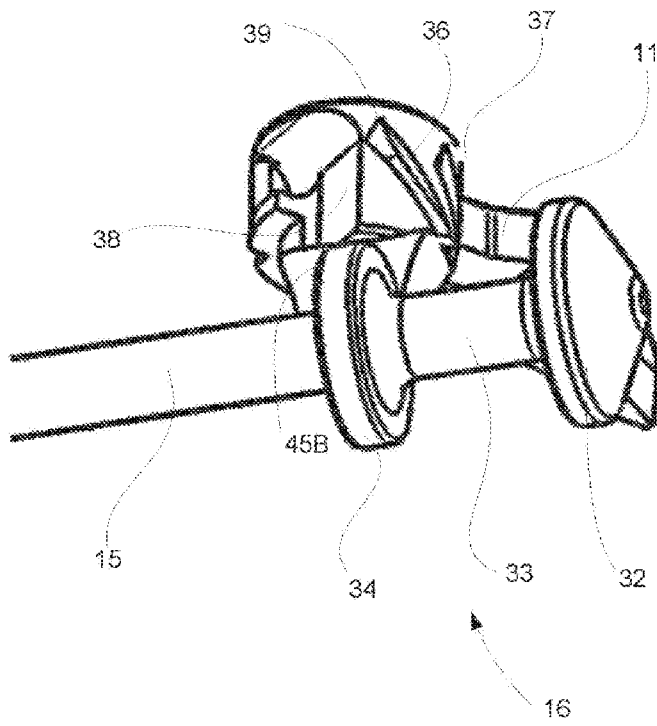
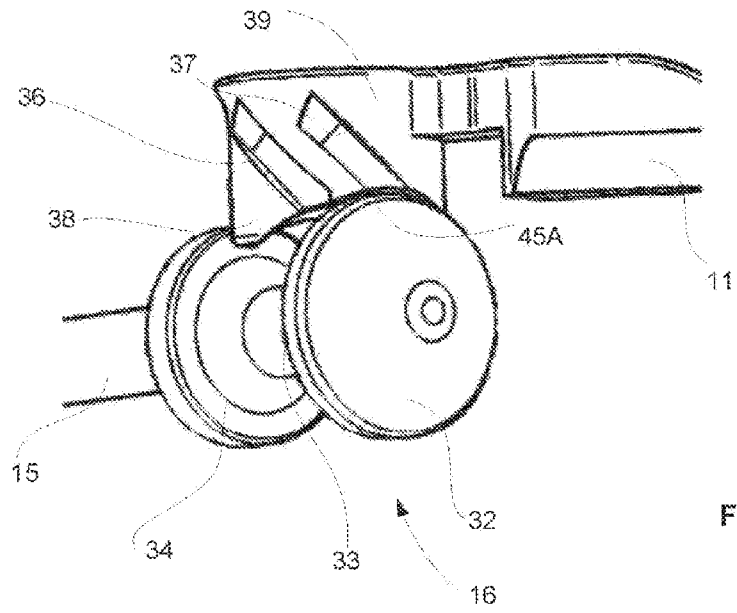


Fig. 20



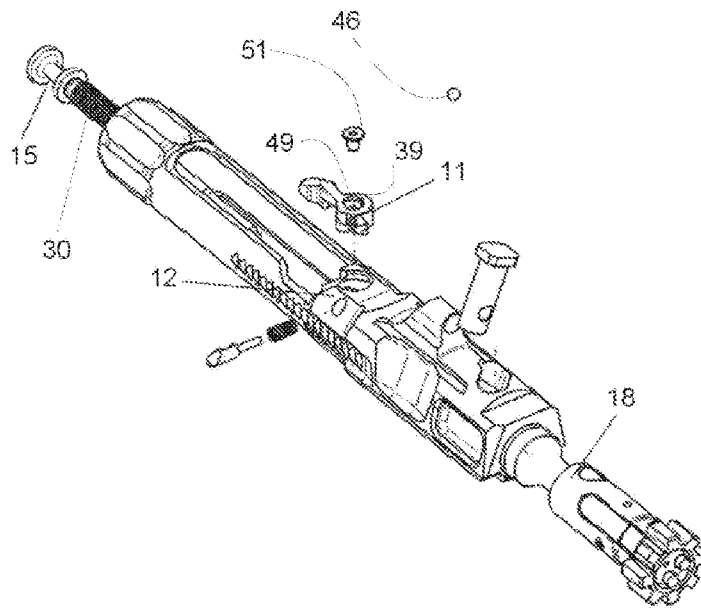


Fig. 23

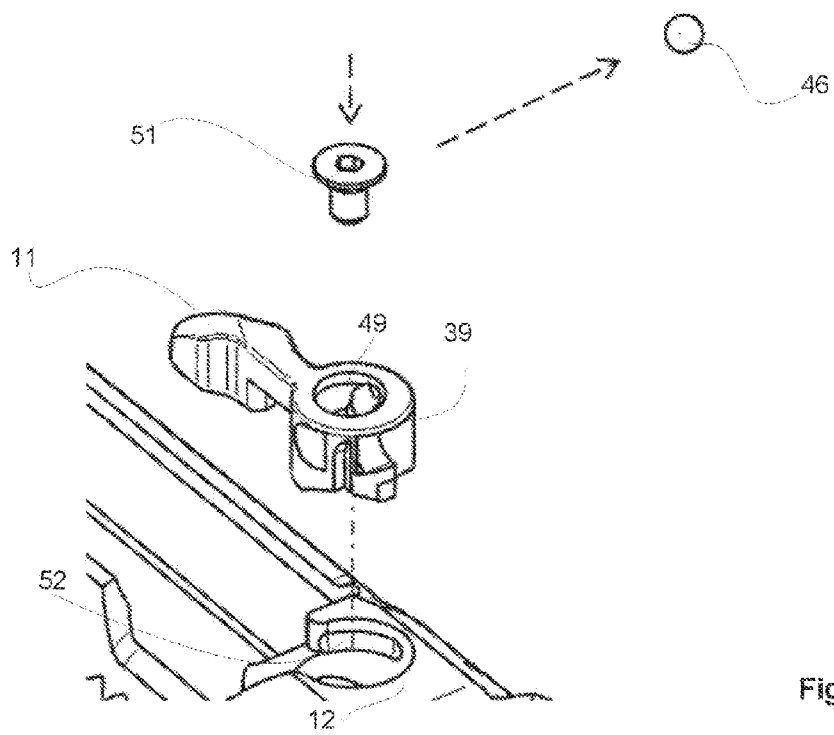


Fig. 24

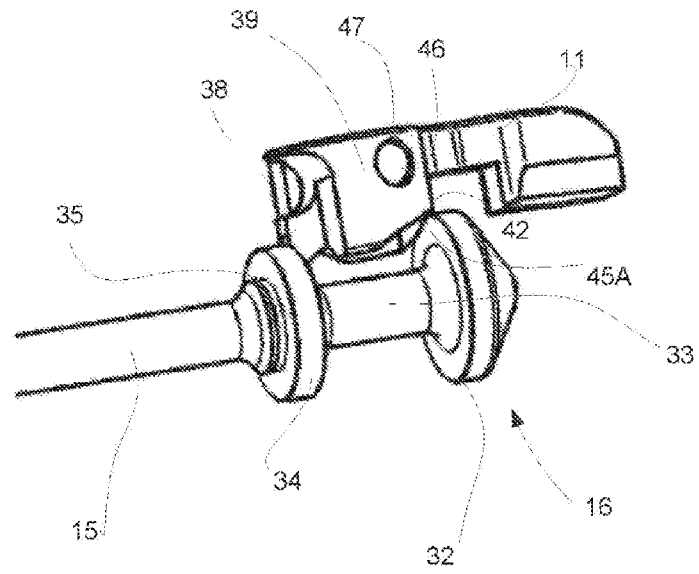


Fig. 25

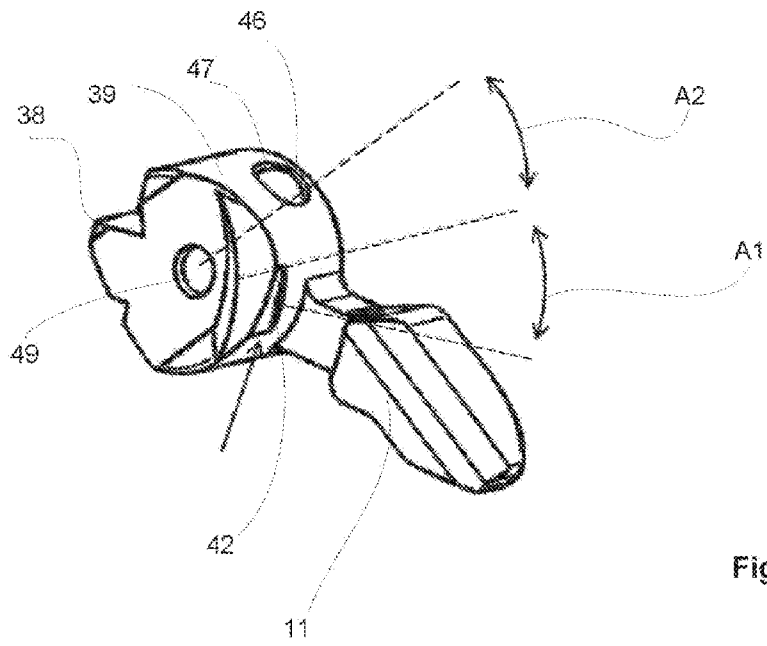


Fig. 26

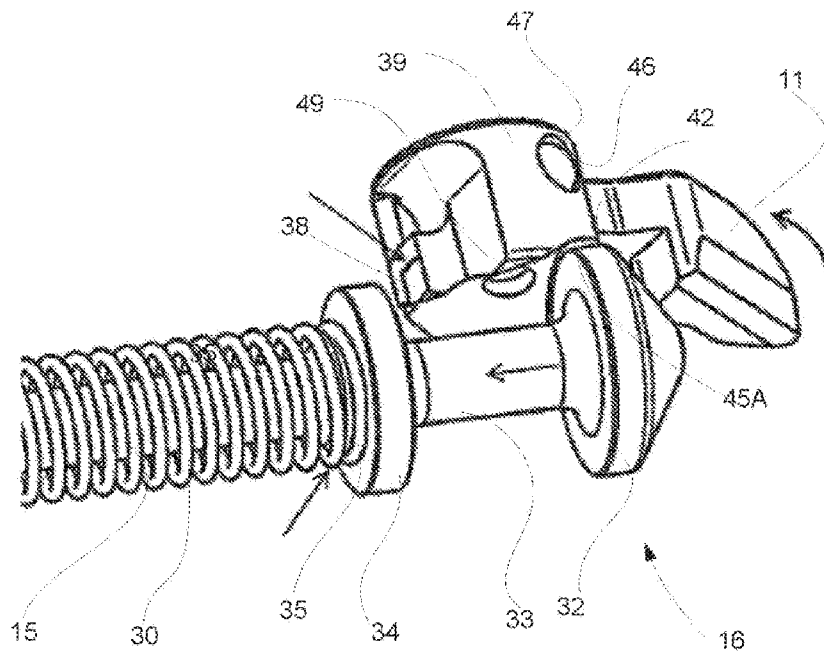


Fig. 27

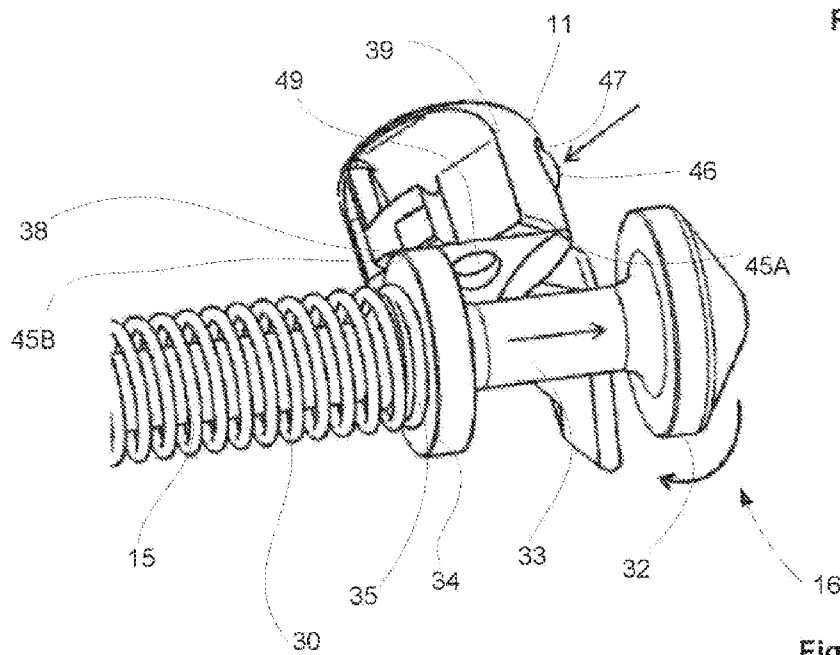


Fig. 28