



(19) Országkód

HU



**MAGYAR
KÖZTÁRSASÁG**

**MAGYAR
SZABADALMI
HIVATAL**

SZABADALMI LEÍRÁS

(11) Lajstromszám:

219 730 B

(51) Int. Cl.⁷

F 17 C 1/00

(21) A bejelentés ügyszám: P 97 00601

(22) A bejelentés napja: 1997. 03. 17.

(30) Elsőbbségi adatok:
A 503/96 1996. 03. 18. AT

(40) A közzététel napja: 1998. 10. 28.

(45) A megadás meghirdetésének dátuma a Szabadalmi
Közlönyben: 2001. 07. 30.

(72) Feltalálók:

Heidinger, Hartmut, Harmannsdorf (AT)
Rohbracher, Adolf, Bécs (AT)
dr. Ruthammer, Gerhard, Gänserndorf (AT)

(73) Szabadalmas:

OMV Aktiengesellschaft, Bécs (AT)

(74) Képvisező:

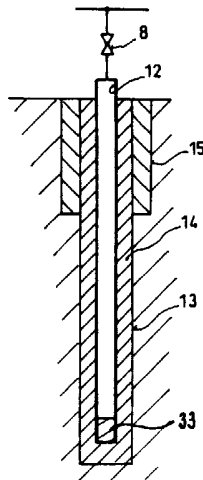
dr. Dalmy Dénesné, S. B. G. & K. Budapesti
Nemzetközi Szabadalmi Iroda, Budapest

(54)

Nyomástartó tartály gázok tárolására

KIVONAT

A találmány tárgya nyomástartó tartály gázok, elsősorban szobahőmérsékleten és légköri nyomáson gáz alakú szénhidrogének, például metán, etán, propán, bután, izobután tárolására. A nyomástartó tartálynak lényegében henger alakú és közvetve és/vagy közvetlenül egy támaszközegre, például betonra (14) felfekvő, és a gázok számára bevezetésekkel és elvezetésekkel a felső végreszen, előnyösen egy közös be- és elvezetéssel ellátott fém tömítőhéja (12) van. A tömítőhéz (12) által képzett nyomástartó tartály a talajban lényegében függőlegesen van elhelyezve. A henger alakú fém tömítőhéz (12) átmérőjének és maximális kiterjedésének aránya legalább 1:100, előnyös módon legalább 1:500, és a tömítőhéz (12) alsó része oldhatatlan, merev módon, előnyösen betonnal (33) van lezárva.



2. ábra

HU 219 730 B

A találmány tárgya nyomástartó tartály gázok, különösen szobahőmérsékleten és légköri nyomáson gáz-halmazállapotú szénhidrogének, például metán, etán, propán, bután, izobután tárolására, fém tömítőhéjjal.

Az iparban, a kisiparban és a háztartásokban széleskörűen használnak gázokat, elsősorban nyomás alatt álló gázokat. Különböző célokra a legkülönbözőbb kémiai összetételű gázokat alkalmazzák, így például szén-dioxidot, oxigént és szénhidrogéneket is. Ezek a gázokat rendszerint nyomás alatt tartják, hogy egyrészt nagyobb mennyiséget lehessen egy-egy tartályban tárolni, másrészt hogy a fogyasztóhoz a gázt önműködően, nyomás által szállítsák.

Az energiahordozók terén a szilárd energiahordozókról, mint a fa és szén, egyre inkább áttérnek a folyékony energiahordozókra, így a folyékony földgáztermékekre és a gáz-halmazállapotú energiahordozókra. A gáz alakú energiahordozók közül előnyben részesítik azokat, amelyek elégetésekor csak kevés CO₂ keletkezik. Kifejlesztettek ugyan olyan technológiákat, amelyekkel magas hőmérsékleten vízből hidrogén nyerhető, de ezeknek a technológiáknak a jövőbeli alkalmazása még nem várható. Széleskörűen alkalmazzák viszont a földgázt, amelyben nagy, például 95% feletti a metán részaránya. A földgáz elosztására a szárazföldön csővezetéseket fektetnek le a felszínen, de a földben is, míg a földgázt tengeren tankhajókban, cseppfolyósított alakban szállítják. A lelőhelyektől a gyűjtőhelyekre vezető csővezetékben az üzemi nyomás rendszerint 7 MPa és 10 MPa (70 és 100 bar) között van, hogy a gáz a gyűjtőhelyekre jusson. Onnan a gáz távvezetékbe kerül, és körülbelül 7 MPa (70 bar) nyomás alatt átadálomásokra, majd innen a nyomást 2 kPa-ig (20 mbar) állandóan csökkentve az ipari, kisipari vagy háztartási fogyasztókhoz jut. A gáztávvezetékben alkalmazott nagyobb nyomásnak nemcsak az a célja, hogy lehetővé tegye a gázáramlást, hanem ugyanakkor lehetővé teszi az azonos geometriai méretű csővezetékek kapacitásának növelését.

A gáztárolóknak nagyságuktól függően különböző feladatuk van. Így például ismertek az úgynevezett föld alatti tárolók, mégpedig egyrészt a kimerült gáz- vagy olajmezőkben lévő „pórustárolók”, másrészt a mesterségesen létesített üregekben a „kavernatárolók”. Az ilyen föld alatti földgáztárolók előnye, hogy viszonylag kevés gépi berendezéssel nagy mennyiségeket, például egy iparterület vagy lakóterület két-három hónapi gázfogyasztását tudják tárolni. Ezekben a hosszú időre szolgáló tárolókon kívül ismeretesek más megoldások is, amelyek figyelembe veszik a helyi fogyasztást, és nem tezik szükségessé nagy átmérőjű csővezetékek lefektetését. Így a fogyasztó beleegyezése esetén a helyszínen levő lehet bekeverni, hogy a nyomás a földgázban megmaradjon. Ismeretes továbbá cseppfolyós gáz, különösen cseppfolyós földgáz helyszíni elpárologtatása és bevezetése. Az ilyen cseppfolyós földgázt a helyszínen rendszerint gömbtartályokban tárolják, és ezekben a nyomás 3 MPa és 4 MPa (30 és 40 bar) között van. További lehetőség az úgynevezett föld feletti csőtárolók alkalmazása. Például 5000 m³ tárolótérfogathoz tizen-

négyszor szükséges, amelyek hossza egyenként 150 m és a csőátmérő 1,50 m. Az üzemi nyomás itt 7,2 MPa (72 bar). Az ilyen tárolóknak így különösen nagy a felületigényük.

5 Az energiatechnikából ismeretes a többhéjas gáztömör tartályok felépítése. Ezekben a tömítést a légkörhöz képest egy belső fémréteget hozza létre, amire a gáz nyomást fejt ki. Ezt a fémréteget tömítőhéjnak is nevezik. Ennek a rétegnek a mechanikai igénybevétel, valamint túl nagy belső nyomás elleni védelmére egy külső réteg szolgál, ami támaszközegből, rendszerint betonból készül. Az ilyen tömítőhéjas betontartályok vagy gömbrész alakúak vagy gömbrész alakú lezárással rendelkező henger alakúak. A henger magassága ekkor nagyjából megegyezik a henger átmérőjével.

10 Az US-5,207,530-A számú szabadalmi leírásból ismert egy földgáztankoló hely kialakítása gépjárművekhez, ahol csavartokkal összekötött és az alsó végükön menetes sapkával lezárt csövek képezik a nyomástartó tartályt. Ezek a csövek a kőolajipari alkalmazásból ismertek. Az ilyen tároló egyrészt csak kis mennyiségű gázt tud tárolni, másrészt a nyomástartó tartályból az időegység alatt kivehető gázmennyiség viszonylag kicsi, mivel a tartály gázéveléskor lehűl, és ki kell várni, hogy a tartályt a környezetből felvett hő felmelegítse.

15 Ismeretes a GB-A-1289684 számú szabadalom, amely föld alatti betontartályra vonatkozik, amelynek alsó része hegesztett végtaggal van ellátva, és felső részén hidraulikus vezérlőegysége van. A tartály fő jellemzője a hosszirányú kiterjedés és egyidejűleg a föld alatt történő elhelyezés nyújtott hengeres formában. A megoldás hiányossága, hogy így nem ad egyértelmű kitanítást az alsó rész illesztésére, amely lehet oldható vagy merev lezárás.

20 A találmány feladata nagy térfogatú nyomástartó tároló kialakítása gázokhoz, elsősorban gáz alakú szénhidrogénekhez, amely mindenekelőtt a gázfogyasztási csúcs fedezésére alkalmas, és még 50 000 m³ befogadóképesség esetén is kis területigénnyel bír.

25 Találmányunk további feladata, hogy a nyomástartó tároló létrehozása előnyösen hagyományos eljárás alapján valósuljon meg, és hogy a nyomástartó tároló biztonságosan alkalmas legyen akár 30 MPa vagy 50 MPa (300 vagy 500 bar) nyomás esetén is, és szükségtelenné váljon tovább, megerősítés alkalmazása, például a tartály repedése ellen, emellett nagy gázmennyiségek vételezése is folytonosan biztosítva legyen.

30 A kitűzött feladatot olyan gázok, elsősorban szobahőmérsékleten és légköri nyomáson gáz alakú szénhidrogének, például metán, etán, propán, bután, izobután tárolására szolgáló nyomástartó tartállyal oldjuk meg, amelynek van egy lényegében henger alakú és közvetve és/vagy közvetlenül támaszközegre, például betonra fekvő, és a gázok számára bevezetésekkel és elvezetésekkel, előnyösen egy közös be- és elvezetéssel kizárólag a felső végén ellátott fém tömítőhéja, és a tömítőhéj által képzett nyomástartó tartály a földben a vízszintre keresztben, lényegében függőlegesen van elhelyezve.

35 A találmány értelmében a henger alakú fém tömítőhéj átmérőjének és maximális kiterjedésének aránya

legalább 1:100, előnyös módon legalább 1:500, és a tömitőhéj alsó része oldhatatlanul, előnyös módon betonnal van lezárva. Azáltal, hogy a nyomástartó tartálynak tömitőhéja van, amely adott esetben önmagában is nagy nyomást képes felvenni, úgymint a tömitőhéjat támasztó közege, ezáltal nagy nyomásokat lehet biztonságosan megtartani. A tömitőhéj átmérőjének a tömitőhéj maximális kiterjedéséhez viszonyított aránya a tömitőhéj viszonylag kis átmérője esetén is nagy mennyiségű gáz tárolását teszi lehetővé. A helyigény a nyomástartó tartálynak a földben a vízszintre keresztirányú elrendezése, különösen függőleges elrendezése révén különösen kicsi. Azáltal, hogy a be- és elvezetések a felső végrészen vannak elhelyezve, a járulékos csővezetékigény különösen kicsi lesz. Az ilyen tartályt hagyományos, a földgázmezők és kőolajmezők feltáráshoz alkalmazott fúrési technikával lehet kialakítani, úgyhogy az általánosan ismert és biztos technológiákat lehet alkalmazni. Különösen egyszerű konstrukciós megoldás az, hogy a gázbe- és -elvezetés a tömitőhéj által képzett üregből közös vezetéken át történik, amely az üreggel gázvezetően és gáztömören van összekötve. Ez a konstrukciós kialakítás figyelembe veszi, hogy gázfelesleg esetén a gáztárolóból nem kell gázt kivenni, hanem abba gázt vezetnek be, míg gázhiány esetén a tárolóban nincs gáztárolás, hanem a tárolóból gázt vesznek ki. Ha a tömitőhéj alsó része oldhatatlan, merev módon, különösen betonnal van lezárva, akkor alkalmazható a hagyományos fúrési művelet, és a tartály, vagyis a tömitőhéj alsó részét egyszerűen lehet lezárni, és a tömör zárás szintén egyszerűen van biztosítva. Ezzel a konstrukciós kialakítással olyan nyomástartó tartályt hozunk létre, amely különösen alkalmas mély kiterjedésre, ezáltal a tartály a talaj mélyebb, de már magasabb hőmérsékletű részeibe süllyeszthető. Így a gázkivétel által előidézett hőmérséklet-csökkenés gyors környezeti hőbevezetéssel kompenzálható. Ezáltal a nyomástartó tartályból rövid idő alatt nagy gázmennyiségeket lehet kivenni, mivel kihasználjuk a geotermikus energiát.

Adott esetben a tömitőhéj több egymás mögött elhelyezett és egymással közvetlenül, oldhatóan és gáztömören összekötött, előnyösen kúpos menetekkel összecsavazott csőből van felépítve, akkor a nyomástartó tartályt az önmagukban ismert földgáz- vagy kőolajszállító csővekből lehet felépíteni, és a tartály lesüllyesztésekor a kőolajtechnikában ismert eljárást lehet alkalmazni.

Előnyös az a kialakítás, amikor egy tömitőhéj van a henger alakú térben, célszerűen egy további henger alakú tömitőhéjban, és a tömitőhéjak közbenső terében támaszközege van elhelyezve, így különösen biztonságos, többretegű tartályt kapunk.

Gazdaságos az a kialakítás, ahol a további tömitőhéjat, részcsődarabok képezik, amelyek egymással gáztömören össze vannak kötve, előnyös módon közvetlenül össze vannak csavarozva, így a külső cső is megbízható és ismert technikával van előállítva.

Egy kedvező kiviteli alak szerint támaszközegeként legalább részben föld kerül beépítésre, ahol az elkészí-

tett fúrólukba lényegében közvetlenül behelyezhető a tömitőhéj, így elkerüljük a járulékos műveleteket, és – a talaj nyomószilárdságától függően – a nyomásfelvevő képességet megnöveljük.

5 Célszerű támaszközegeként legalább részben betont beépíteni, mert ezzel az eljárás különösen egyszerűvé válik, mivel a betont a cső belsejétől kifelé fel lehet nyomni, és ugyanakkor nagy nyomószilárdság érhető el, vagyis nő a nyomásfelvevő képesség.

10 Kedvező kialakítás esetén támaszközegeként legalább részben folyadék kerül behelyezésre, és a folyadék nyomóterhelése útján nagy ellennyomás fejthető ki a tömitőhéjra.

15 Célszerűen a támaszközegeként alkalmazott folyadék kisebb nyomás alatt áll, mint a tárolandó gázok, mert egyrészt elkerüljük, hogy a folyadék a tömitetlen helyeken a tömitőhéj által képzett üregbe átjusson, másrészt a tömitetlen helyet a kilépő gázok és ezzel a folyadékban felszálló gázbuborékok jelzik.

20 Előnyös az a kiviteli mód, ahol a tömitőhéj által képzett üregben reverzibilisen ható adszorbeáló anyag van a tárolandó gázok számára, mert a tárolt mennyiség nyomás útján történő növelése mellett előre adott térfogatban járulékosan tovább növelhető a gáz mennyisége.

25 Egy gazdaságos megoldás szerint a további tömitőhéj alsó vége betonnal van lezárva, amely a további tömitőhéjban elhelyezett tömitőhéj előtt végződik, és a tömitőhéjak egymáshoz képest tömitőelemmel, különösen gumirugalmaságú anyagból készült gyűrűvel gáztömören vannak lezárva, amely a gáztartályban biztos tömitettséget hoz létre. Zavarok esetén, például akkor, ha a tulajdonképpeni nyomástartó tartálynak, vagyis a belső tömitőhéjnak tömitetlen helyei vannak, ilyenkor a belső tömitőhéjat járulékos fúrési folyamat nélkül meg lehet húzni.

30 Találmányunkat annak példaképpeni kiviteli alakjai kapcsán ismertetjük részletesebben rajzok segítségével, amelyek közül az

1. ábra a nyomástartó tartály vázlatos elrendezése, a
2. ábra henger alakú tömitőhéjat tartalmazó nyomástartó tartály függőleges metszete, a
3. ábra henger alakú tömitőhéjat tartalmazó nyomástartó tartály egy másik kiviteli alakjának függőleges metszete, a
4. ábra három belső, henger alakú tömitőhéjat tartalmazó nyomástartó tartály vízszintes metszete, az
5. ábra egy tömitőhéj alsó lezárását, és a
- 50 6. ábra a tömitőhéjcsöveket gáztömör összekötő végekkel mutatja.

Az 1. ábrán látható vázlatos elrendezésben a földgáz a 6,5–7,5 MPa (65–75 bar) üzemi nyomású 1 gáztávvezetékéből 2 szelepen át 3 nyomáscsökkentő állomásba kerül, ami a nyomást attól függően, hogy a gázt körzeti szabályozóállomásokra vagy a fogyasztókhoz vezetik tovább, 2,5–4,0 MPa-ra (25–40 bar) vagy 2,0 kPa-ra (20 mbar) csökkenti. A gáz a 3 nyomáscsökkentő állomásról 4 fogyasztóhoz, például egy helyi áramfejlesztő gázturbinájához kerül. Egy második gáz-

vezetékágban, amely a gáztávvezetékéből elágazik, van egy 5 szelep és egy 6 kompresszor, például egy csavar-kompresszor, amelytől a gáz 7, 8 szelepeken át 9 nyomástartó tartályba kerül. A 9 nyomástartó tartályból a gáz ismét a 8, 10 szelepeken át egy 11 nyomáscsökkentőre és a 9 fogyasztóhoz jut.

Amikor a fogyasztás átlagos, akkor a földgáz az 1 gáztávvezetékéből a 2 szelepen és a 3 nyomáscsökkentő állomáson át a 4 fogyasztóhoz jut. Ezzel egyidejűleg a földgáz az 5 szelepen, a földgáz nyomását 6,5–7,5 MPa-ról (65–75 bar) 25,0 MPa-ra (250 bar) emelő 6 kompresszoron, a 7, 8 szelepeken át a 9 nyomástartó tartályba kerül.

Csúcsfogyasztás esetén a 4 fogyasztó földgázt kap az 1 gáztávvezetéken, a 2 szelepen és a 3 nyomáscsökkentő állomáson át. Ezzel egyidejűleg a 7 szelep zárt állapotában földgázt vezetnek a 9 nyomástartó tartályból a 8, 10 szelepeken, és a nyomást 25,0 MPa-ról (250 bar) a 4 fogyasztó üzemi nyomására csökkentő 11 nyomáscsökkentőn át a 4 fogyasztóhoz. Minthogy a 9 nyomástartó tartály mélyre, például 500 m, sőt 2000 m mélyre lenyúlik, ahol a környezet hőmérséklete nagyobb, úgyhogy a gázkivétel által létrehozott hőhiány gyorsan kiegyenlíthető, és ennek révén időegység alatt nagy mennyiségű gázt lehet kivenni. Így az 1 gáztávvezetékéből érkező földgázon kívül a 9 nyomástartó tartályból járulékos földgáz jut a 4 fogyasztóhoz. Ily módon a nyomásesés a fogyasztónál elkerülhető anélkül, hogy az 1 gáztávvezetéknek nagyobb kapacitással kellene rendelkeznie.

A 2. ábrán látható nyomástartó tartálynak 50,8 mm belső átmérőjű 12 tömítőhéja van, ami csúcsvéggel és tokvéggel ellátott, és az API (American Petroleum Institute) Range 2 szerinti 8,5 és 10,5 m közötti hosszúságú csövekből van felépítve.

Ahogy ez a 2. ábrán látható, a csövek összeszerelésével létrehozható a csövek gáztömör kötése. A függőlegesen elhelyezett 12 tömítőhéj teljes hossza 1500 m. A 12 tömítőhéj 76,2 mm külső átmérőjű, henger alakú 13 furatban van. A 12 tömítőhéj és a henger alakú 13 furat közötti tér 14 betonnal van kitöltve. 500 m mélységig van egy további külső 15 betonköpeny. A 13 furatot a hagyományos mélyfűrészi módon, általában ütve forgató mélyfűréssel készítik el, a 12 tömítőhéjat lesüllyeszti, és a 12 tömítőhéjon át a folyékony 14 betont a 12 tömítőhéj és a henger alakú 13 furat közé beviszik. Az 50,8 mm belső átmérőjű és 1500 m hosszú tömítőhéjjal körülbelül 300 m³ geometriai térfogat áll rendelkezésre. Ha két ilyen nyomástartó tartály van egymás mellett, és mindegyik 12 tömítőhéjat támaszközegeként saját 14 beton veszi körül, akkor kettős nyomástartó tartály áll rendelkezésre, amelynek a befogadóképessége 25,0 MPa (250 bar) nyomáson körülbelül 150 000 m³. Ha a földgáz a nyomástartó tartályban 25,0 MPa (250 bar) nyomás alatt áll, akkor tartályonként, amelyek geometriai térfogata 300 m³, 75 000 m³ tárolható.

A 3. ábra szerinti kiviteli alakban a 12 tömítőhéj belső átmérője 40,6 mm, és a 12 tömítőhéjat körülveszi egy 50,8 mm belső átmérőjű 16 tömítőhéj további fém-

csöve. A 12 tömítőhéj és a 16 tömítőhéj további fémcsöve közötti tér egy folyékony 17 támaszközeeggel, mégpedig korróziógátló anyagot tartalmazó vízzel van megtöltve. A közbenső tér ugyancsak gáztömör kivitelű, és 18 szelepen át lehet onnan gázt kivenni, úgyhogy észlelhető, ha például a földgáz szökik a 16 tömítőhéjon át. További lehetőség 20 nézőablakok elhelyezése a felső, gyűrű alakú 19 tartályvégen. Ezeket egyrészt fény jut be, másrészt észlelhető a gázbuborékok felszállása. A 16 tömítőhéj teljes hossza 2250 m, míg a folyékony 17 támaszközegek csak 1400 m mélységig terjed, és 1400 m-től 2250 m-ig támaszközegeként 21 beton szolgálhat. A felső részen, 500 m mélységig ismét egy külső 15 betonköpeny van. A további 16 tömítőhéjat járulékos 14 beton veszi körül, amely ugyancsak támaszközegeként szolgál. A külső, 16 tömítőhéjon belül és kívül lévő 33 beton a 16 tömítőhéjat alul lezárja, és a belső 12 tömítőhéj előtt végződik, úgyhogy ezek között kialakul egy tér, amelyben gáznyomás van. A belső 12 tömítőhéjat a külső 16 tömítőhéjhoz képest tömítőfésűvel ellátott, gumirugalmasságú 32 gyűrű tömíti, úgyhogy a 33 beton képezi a nyomástartó tartály alsó lezárását. Az ilyen gáztároló geometriai térfogata körülbelül 330 m³, és ebben 25,0 MPa (250 bar) nyomáson 82 500 m³ gáz tárolható.

A 4. ábrán egy további kiviteli alak látható, mégpedig vízszintes metszetben. Egy fémcső (16 tömítőhéj) folyékony 17 támaszközegek befogadótartályaként szolgál. Ettől a 17 támaszközegetől elválasztottan három 12 tömítőhéj van elhelyezve. Az ilyen elrendezés például különösen nagy nyomás alatti vagy a normális hőmérséklettől jelentősen eltérő hőmérsékleten történő gáztároláshoz alakítható ki. Itt a támaszfolyadékokra különösen nagy ellennyomást lehet adni, ami csak kissé kisebb a 12 tömítőhéjban fennálló nyomásnál, úgyhogy a tömítetlen helyeket a gáz távozása alapján fel lehet ismerni. Ugyanakkor lehetőség van a támaszközegek hűtésére, úgyhogy a tartály hűthető, és így például folyékony gázokat egyszerű módon lehet tárolni.

Az 5. ábrán egy 12 tömítőhéj alsó része látható. A 22 visszacsapó szelepen át 14 betont vittek be. Ez a 14 beton van közvetlenül a 22 visszacsapó szelep felett is. A felső lezárást labirinttömítésként működő 24 tömítőfésűvel ellátott 23 dugó hozza létre.

A 6. ábrán tömítőhéjként alkalmazható két, 27, 28 cső két csővége, 25 tokvég és 26 csúcsvég látható. Mindegyik 27, 28 csőnek van egy 25 tokvége és egy 26 csúcsvége, úgyhogy ezeket kúpos 29 menettel össze lehet csavarni. A csőkötés tömítésére kúpos 30, 31 tömítőfelületek szolgálnak. A csövek összecsavarásakor a 26 csúcsvég 31 tömítőfelülete a 30 tömítőfelületen át a 25 tokvég 31 tömítőfelületéhez nyomódik.

A 27, 28 csövek rendszerint acélcsövek, de a korróziós feltételeknek megfelelően más fémből is készülhetnek.

A nyomástartó tartályok nem csupán földgázhoz, hanem más gázokhoz is alkalmasak, és nemcsak a csúcsfogyasztás fedezésére szolgálhatnak. A találmány szerinti nyomástartó tartályban így például tárolható oxigén, szén-dioxid, nitrogén vagy más gáz, különösen ak-

kor, ha ipari létesítményekben nagyon kis terület áll rendelkezésre ilyen nyomástartó tartályok számára.

Adszorbeálóanyagként előnyösen aktív szén, kováföld, fémek, oldatok alkalmasak.

SZABADALMI IGÉNYPONTOK

1. Nyomástartó tartály gázok, elsősorban szobahőmérsékleten és légköri nyomáson gáz-halmazállapotú szénhidrogének, például metán, etán, propán, bután, izobután tárolására, amelynek lényegében henger alakú és közvetve és/vagy közvetlenül támaszközegre, például betonra felfekvő, és a gázok számára bevezetésekkel és elvezetésekkel a felső végrészen, előnyösen egy közös be- és elvezetéssel ellátott fém tömítőhéja van, és a tömítőhéj által képzett nyomástartó tartály a talajban lényegében függőlegesen van elhelyezve, *azzal jellemezve*, hogy a henger alakú fém tömítőhéj (12, 16) átmérőjének és maximális kiterjedésének aránya legalább 1:100, előnyös módon legalább 1:500, és a tömítőhéj (12, 16) alsó része oldhatatlan, merev módon célszerűen betonnal (33) van lezárva.

2. Az 1. igénypont szerinti nyomástartó tartály gázok tárolására, *azzal jellemezve*, hogy a tömítőhéj (12, 16) több egymás mögött elhelyezett és egymással közvetlenül, oldhatóan és gáztömören összekötött, különösen kúpos menetekkel összecsavazott csőből (27, 28) van felépítve.

3. Az 1. vagy 2. igénypont szerinti nyomástartó tartály gázok tárolására, *azzal jellemezve*, hogy legalább

egy tömítőhéj (12) van további henger alakú tömítőhéjban (16) elrendezve, és a tömítőhéjak (12, 16) közbelső terében támaszközeg (17) van elhelyezve.

4. A 3. igénypont szerinti nyomástartó tartály gázok tárolására, *azzal jellemezve*, hogy a további fém tömítőhéjat (16) részcsődarabok képezik, amelyek egymással gáztömören össze vannak kötve, előnyösen közvetlenül össze vannak csavarozva.

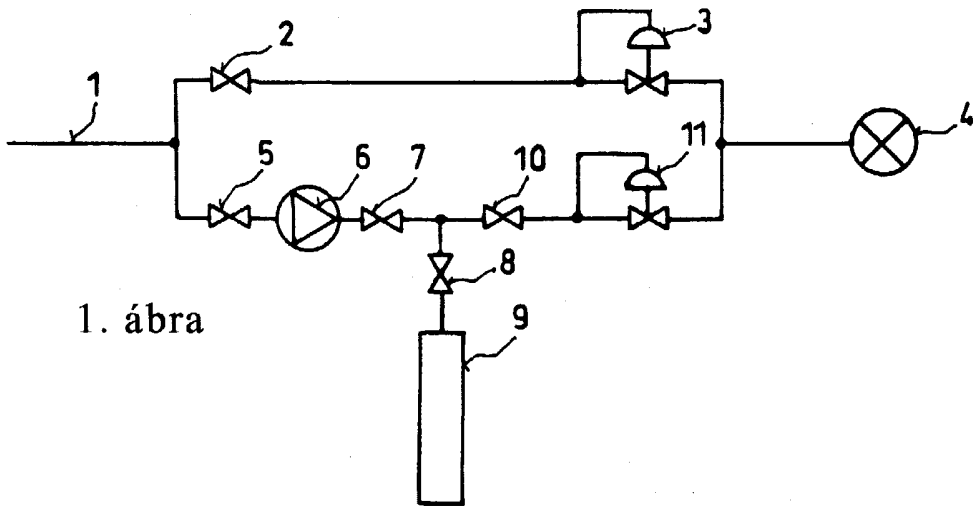
5. Az 1–4. igénypontok bármelyike szerinti nyomástartó tartály gázok tárolására, *azzal jellemezve*, hogy támaszközegként (17) legalább részben föld van beépítve.

6. Az 1–5. igénypontok bármelyike szerinti nyomástartó tartály gázok tárolására, *azzal jellemezve*, hogy támaszközegként (17) legalább részben folyadék van behelyezve.

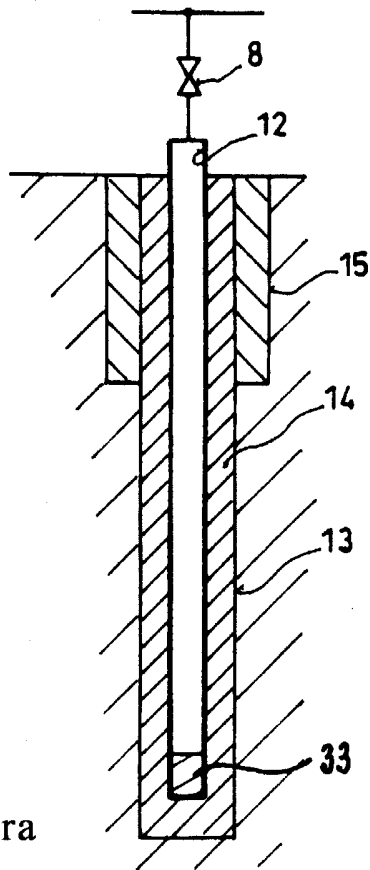
7. A 6. igénypont szerinti nyomástartó tartály gázok tárolására, *azzal jellemezve*, hogy a támaszközegként behelyezett folyadék nyomása a tárolandó gázok nyomásánál kisebb.

8. Az 1–7. igénypontok bármelyike szerinti nyomástartó tartály gázok tárolására, *azzal jellemezve*, hogy a tömítőhéj (12) által képzett üregben reverzibilisen ható adszorbeálóanyag van.

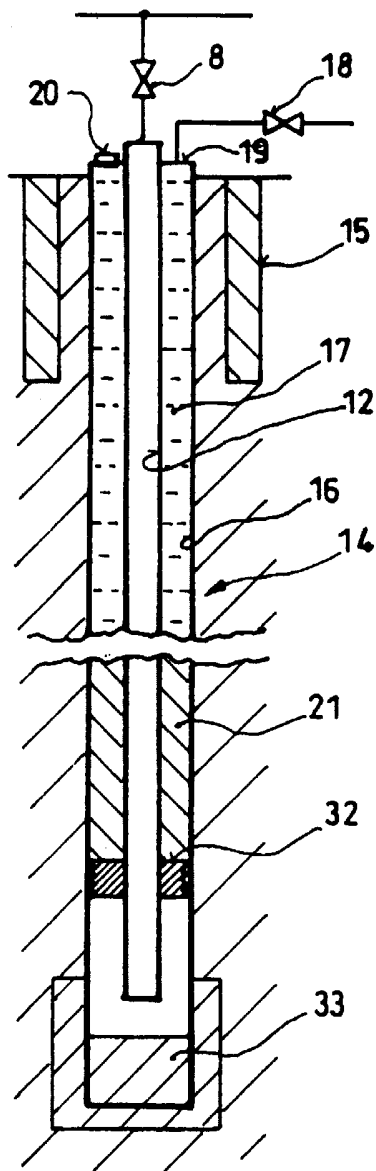
9. Az 1–8. igénypontok bármelyike szerinti nyomástartó tartály gázok tárolására, *azzal jellemezve*, hogy a további tömítőhéj (16) alsó vége betonnal (33) van lezárva, amely a további tömítőhéjban (16) elhelyezett tömítőhéj (12) előtt végződik, és a tömítőhéjak (12, 16) egymáshoz képest tömítőelemmel, különösen gumirugalmaságú anyagból készült gyűrűvel (32) gáztömören vannak lezárva.



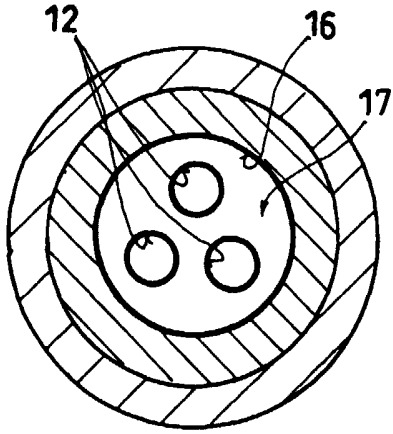
1. ábra



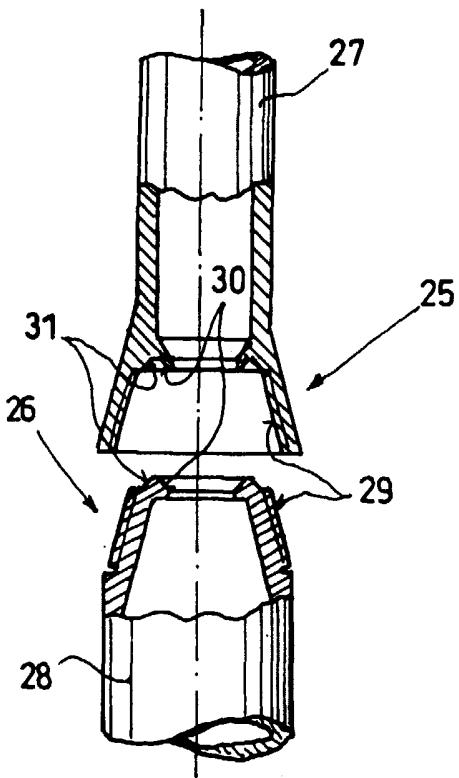
2. ábra



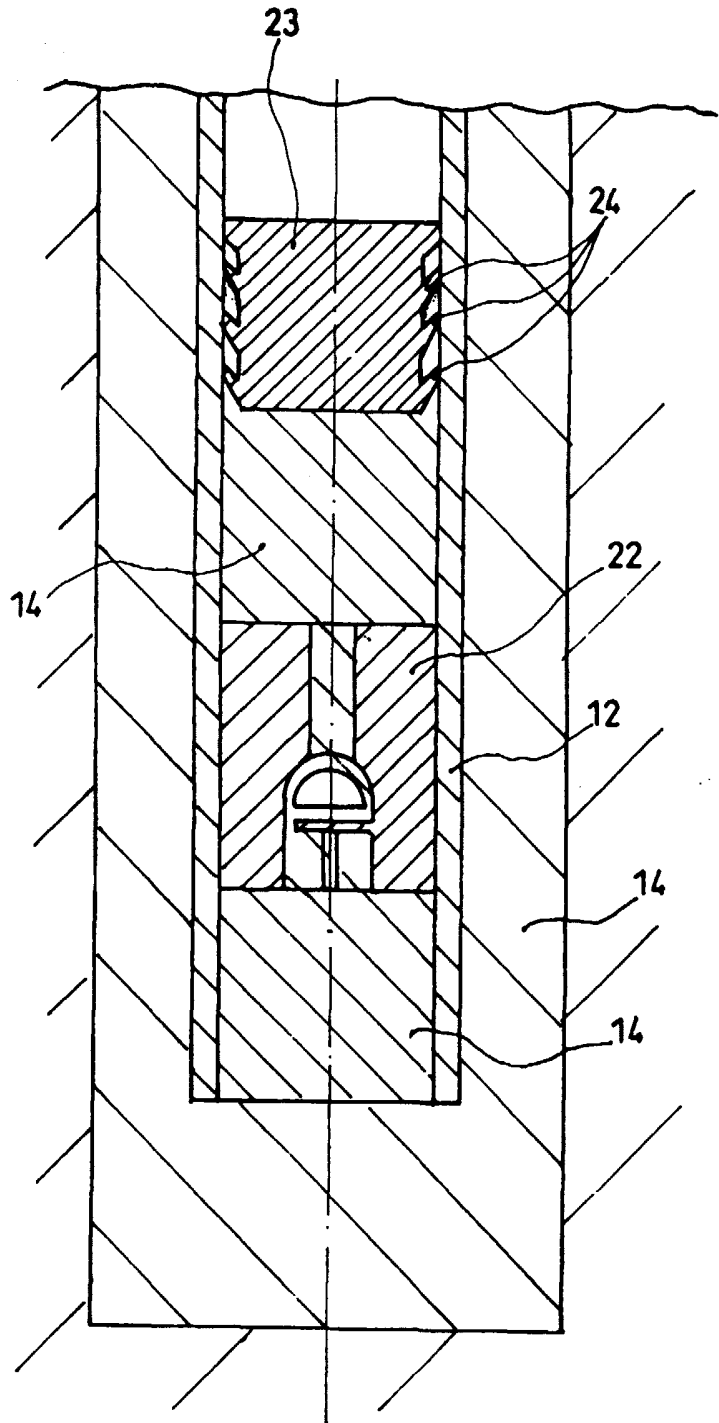
3. ábra



4. ábra



6. ábra



5. ábra