



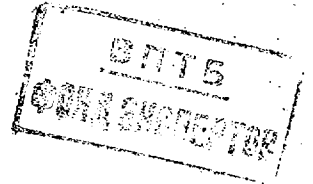
Государственный комитет
СССР
по делам изобретений
и открытий

О П И С А Н И Е ИЗОБРЕТЕНИЯ

К АВТОРСКОМУ СВИДЕТЕЛЬСТВУ

(61) Дополнительное к авт. свид-ву -
(22) Заявлено 04.04.78 (21) 2600031/27-11
с присоединением заявки № -
(23) Приоритет -
Опубликовано 25.05.80. Бюллетень № 19
Дата опубликования описания 26.05.80

(11) 735528



(51) М. Кл.²

В 65 G 57/08

(53) УДК 621.867
(088.8)

(72) Авторы
изобретения

В.В. Кривошеин, П.А. Шевцов и М.Г. Беркович

(71) Заявитель

(54) КАНТОВАТЕЛЬ

Изобретение относится к подъемно-транспортному машиностроению, в частности, к устройствам для кантования тары с сыпучим материалом.

Известен кантователь, содержащий шарнирно-смонтированную на основании раму, снабженную подвижным упором [1].

Однако в таком кантователе может применяться тара только определенных размеров.

Цель изобретения - улучшение эксплуатационных характеристик кантователя.

Для этого рама кантователя выполнена в виде трехстороннего короба, имеющего наклонную верхнюю стенку, на конце которой закреплен упор с противовесом, причем упор и противовес жестко соединены между собой под углом 90°.

На фиг. 1 показан предлагаемый кантователь, общий вид; на фиг. 2 - кантователь в момент разгрузки; на фиг. 3 - вид по стрелке А на фиг. 1.

Кантователь содержит шарнирно-смонтированную на основании 1 раму 2, выполненную в виде трехстороннего короба. Одна из стенок 3 рамы

2 выполнена наклонной, а на ее конце, на оси 4, подвижно укреплен упор 5 с противовесом 6. Упор 5 и противовес 6 жестко соединены между собой и расположены относительно друг друга под углом 90°.

Кантователь работает следующим образом.

При повороте рамы 2 для разгрузки тары 7 противовес 6, поворачиваясь вокруг оси 4 под действием собственного веса, увлекает упор 5, который, упираясь в грузовую тару, надежно фиксирует ее на раме.

Применение предлагаемого устройства позволяет удешевить процесс разгрузки сыпучих материалов, дает возможность разгружать тару мелкими партиями с соблюдением определенной периодичности.

Конструкция устройства проста, что позволяет применять ее в любом производстве как для специальной, так и для универсальной тары.

Применение кантователя удешевляет технологический процесс производства, дает возможность использовать его в автоматизированной технологической линии.

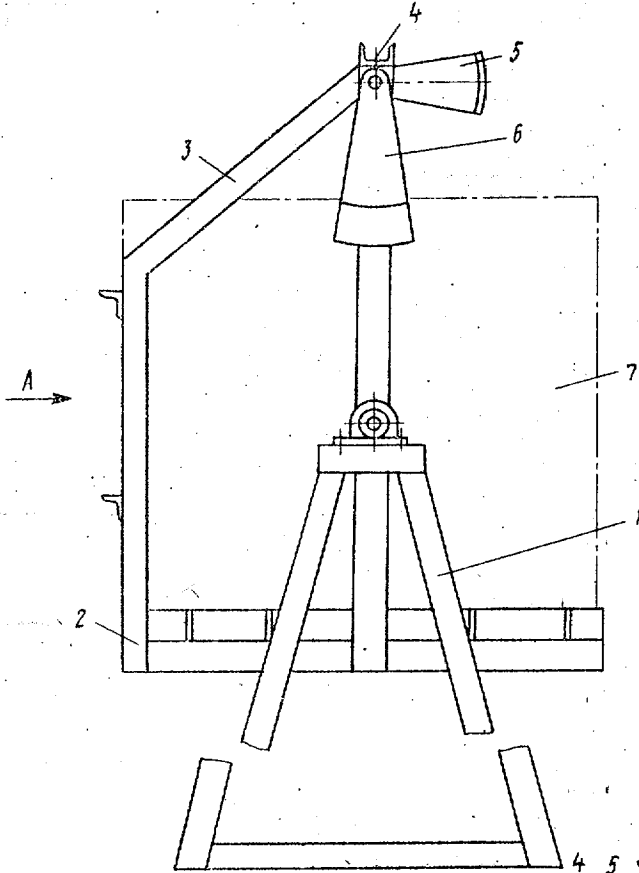
Формула изобретения

Кантователь, содержащий шарнирно-смонтированную на основании раму, снабженную подвижным упором, отличающийся тем, что, с целью улучшения эксплуатационных характеристик кантователя, его рама выполнена в виде трехстороннего короба, имеющего наклонную верхнюю

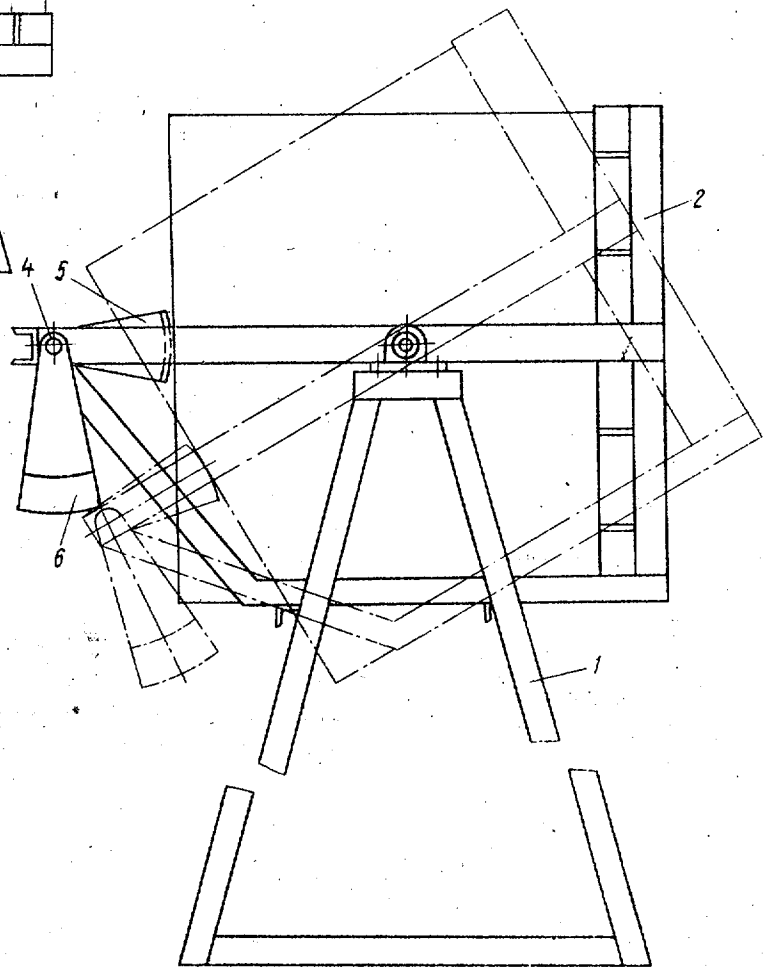
стенку, на конце которой закреплен упор с противовесом, причем упор и противовес жестко соединены между собой под углом 90° .

5 Источники информации, принятые во внимание при экспертизе

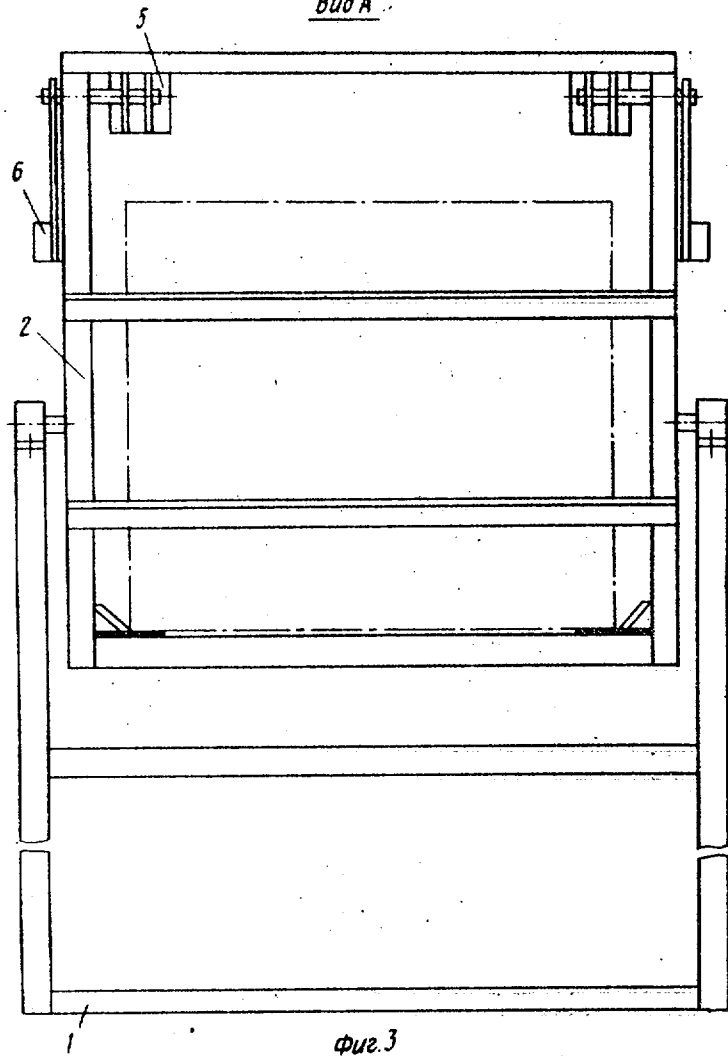
1. Авторское свидетельство СССР № 582154, кл. В 65 G 47/00, 1976 (прототип).



Фиг. 1



Фиг. 2

вид А

Фиг. 3

Составитель Л. Лапенко
 Редактор Н. Козлова Техред И. Асталаш Корректор М. Шароши

Заказ 2337/15 Тираж 914 Подписное
 ЦНИИПИ Государственного комитета СССР
 по делам изобретений и открытий
 113035, 113035, Москва, Ж-35, Раушская наб., д. 4/5

Филиал ППП "Патент", г. Ужгород, ул. Проектная, 4