

(19)



URZĄD  
PATENTOWY  
RZECZYPOSPOLITEJ  
POLSKIEJ

(10) **PL 245411 B1**

(12)

## Opis patentowy

(21) Numer zgłoszenia: **441435**

(22) Data zgłoszenia: **2022.06.09**

(43) Data publikacji o zgłoszeniu: **2023.12.11 BUP 50/2023**

(45) Data publikacji o udzieleniu patentu: **2024.07.22 WUP 30/2024**

(51) MKP:

**B65D 51/28 (2006.01)**

(73) Uprawniony z patentu:  
**PŁUCIENNIK ANDRZEJ, Kołobrzeg, PL**

(72) Twórca(-y) wynalazku:  
**ANDRZEJ PŁUCIENNIK, Kołobrzeg, PL**

(54) Tytuł:

**Pokrywka plastikowa z wytłoczeniem na owoce**

**PL 245411 B1**

## Opis wynalazku

Przedmiotem zgłoszenia patentowego jest pokrywa plastikowa z wytłoczeniem na owoce typu borówki, jagody lub poziomki. Zgłoszenie dotyczy przemysłu spożywczego.

Z amerykańskiego zgłoszenia patentowego nr US2010116698A1 znana jest pokrywa pojemnika ze zintegrowanymi przegródkami, Pokrywa pojemnika i sposób spożywania artykułów spożywczych umożliwiają przechowywanie, transportowanie i spożywanie wielu artykułów spożywczych w wygodnym opakowaniu. Pokrywa pojemnika zabezpiecza artykuły spożywcze w pojemniku poprzez zakrycie otworu pojemnika, zapewniając jednocześnie jedną lub więcej przegródek do przechowywania innych artykułów spożywczych. Przedziały mogą zawierać otwór umożliwiający umieszczenie artykułów spożywczych w przegródkach. Przedziały można otwierać w taki sposób, że przechowywane w nich artykuły spożywcze są uwalniane do pojemnika z niewielkim lub żadnym ryzykiem rozlania. Przedziały można otwierać na różne sposoby, na przykład przez przekłucie, rozdieranie lub otwieranie części przegródek. Zakrywa może służyć do zakrycia otworu jednej lub większej liczby przegródek.

Ze zgłoszenia patentowego nr WO2019159205A1 znana jest pokrywa zawierająca jedną lub więcej substancji, które można łatwo wprowadzić do kubka, do którego można dołączyć pokrywę. Wynalazek dotyczy pokrywy, która może być odwracalnie połączona z kubkiem na jego górnej krawędzi. Pokrywa będąca przedmiotem niniejszego rozwiązania zawiera pierwszą ściankę z trzema otworami ukształtowanymi prawie jako okrągłe sektory zamknięte od góry trzema odpowiednimi występami. Każdy występ zawiera płaską sekcję górną mającą rozszerzenie powierzchni mniejsze niż średnica otworu pod spodem, oraz część boczną ukształtowaną tak, aby zbiegała się w kierunku części górnej, zaczynając od pierwszej ścianki. Druga ścianka jest hermetycznie uszczelniona z pierwszą ścianką na trzech występach tak, aby wyznaczyć wraz z tymi ostatnimi trzy hermetycznie zamknięte komory, z których każda zawiera substancję, którą można wprowadzić do kubka po dołączeniu do niego pokrywy. W alternatywnym wykonaniu pierwsza ścianka zawiera następny otwór zamknięty od góry kolejnym występem, który jest wyższy od pozostałych i kończy się przelotowym otworem, umożliwiającym uwolnienie napoju znajdującego się w kubku, do którego można dołączyć pokrywę.

Z kanadyjskiego zgłoszenia patentowego nr CA2178114A1 znana jest pokrywa dozująca do pojemnika na napoje. Pokrywa dla górnego, okrągłego obrzeża pojemnika na napoje jest wykonana z płaskiego panelu mającego obwód w postaci okręgu. Ciągła wargę skierowaną w dół od obwodu obejmuje obrzeże pojemnika. W panelu umieszczone są łamliwe naczynia wykonane z cienkiej folii z tworzywa sztucznego. W naczyniach znajdują się dodatki powszechnie stosowane w popularnych napojach. Kiedy na te naczynia wywierany jest nacisk palcem spody naczyń pękają, uwalniając w ten sposób dodatki do napoju w pojemniku.

Pokrywa plastikowa z wytłoczeniem na owoce takie jak borówki, jagody lub poziomki, które to wytłoczenie w rzucie z góry ma kształt okręgu, kwadratu, prostokąta lub trójkąta, i które od spodu ma zamknięcie w postaci folii, która od strony wnętrza wytłoczenia jest bezklejowa, charakteryzuje się tym, że wytłoczenie na owoce ma dodatkowe wytłoczenie wypukłe o wielkości odpowiadającej rodzajowi pakowanego owocu, przy czym wytłoczenie na owoce ma co najmniej dwa, usytuowane na różnej wysokości, otwory przewietrzające umieszczone po przeciwnych stronach tego wytłoczenia na owoce, dla cyrkulacji powietrza wokół każdego z owoców, przy czym każdy otwór przewietrzający jest wyposażony w osłonę z papieru, papieru sztucznego lub tworzywa sztucznego przepuszczalnych dla powietrza, która to osłona jest szczelnie połączona z plastikową powierzchnią wytłoczenia na owoce spoiną klejową lub spoiną zgrzewaną.

Korzystnie, każde wytłoczenie wypukłe ma w przekroju kształt półokręgu lub półowalu o wielkości większej od pakowanego owocu.

Korzystnie, otwory przewietrzające są okrągłe, owalne, kwadratowe, trapezowe lub trójkątne.

Korzystnie, ilość i wielkość otworów przewietrzających są zmienne i uzależnione od rodzaju i ilości owoców.

Przedmiot rozwiązania jest uwidoczniony na rysunku, na którym fig. 1 przedstawia widok na pokrywę od góry, fig. 2 przedstawia przekrój wytłoczenia wraz z otworami przewietrzającymi, zaś fig. 3 przedstawia widok na pokrywę osadzoną na opakowaniu z jogurtem lub serkiem w przekroju bocznym.

Przykład

Pokrywa plastikowa 1 zawiera wytłoczenie 2 na owoce 6, takie jak borówki, jagody lub poziomki, które to wytłoczenie 2 w widoku od góry ma kształt okręgu, kwadratu, prostokąta lub trójkąta, i które od spodu ma zamknięcie w postaci folii 7, która od strony wnętrza wytłoczenia 2 nie zawiera kleju,

przy czym wytłoczenie 2 ma dodatkowe wypukłe wytłoczenie 3 o wielkości odpowiadającej rodzajowi pakowanego owocu 6, i które to wytłoczenie 3 ma w przekroju kształt półokręgu lub półowalu, którego wielkość może być większa od wielkości pakowanego owocu 6. Wytłoczenie 2 ma co najmniej dwa, usytuowane na różnej wysokości, otwory przewietrzające 4 umieszczone po przeciwnych stronach tego wytłoczenia 2 tak, że cyrkulacja powietrza 9 odbywa się wewnątrz tego wytłoczenia 2 wokół każdego z owoców 6 osobno. Otwory przewietrzające 4 mogą być okrągłe, owalne, kwadratowe, trapezowe lub trójkątne, zaś ich ilość i wielkość są zmienne i uzależnione od rodzaju i ilości owoców 6. Każdy otwór przewietrzający 4 jest wyposażony w osłonę 5 z papieru, papieru sztucznego lub tworzywa sztucznego, przepuszczalnych dla powietrza, przy czym osłona 5 jest szczelnie połączona z plastikową powierzchnią wytłoczenia 2 spoiną klejową lub spoiną zgrzewaną.

Pokrywka plastikowa 1 z wytłoczeniem 2 na owoce została zaprojektowana z myślą o tym, aby spożywać więcej owoców 6, w tym owoców takich jak borówki, jagody lub poziomki, razem z zawartością opakowania 8, w którym może znajdować się serek, jogurt lub inny deser. Budowa pokrywki 1 umożliwia oddzielenie owoców 6 od siebie i ich ciągłe przewietrzanie, tak aby nie dochodziło do ich szybkiego zepsucia.

Otwory przewietrzające 4 usytuowane są na różnych wysokościach wytłoczenia 2, co umożliwia cyrkulację powietrza 9, które zanim wypłynie z wytłoczenia 2 opływa owoce 6. Kształt wytłoczenia wypukłego 3 stabilizuje każdy owoc 6 i oddziela go od pozostałych owoców 6. Otwory przewietrzające 4 mają papierowe lub plastikowe osłony 5 filtrujące powietrze, co zatrzymuje wszelkie zanieczyszczenia w nim się znajdujące. Skutkiem tego jest to, że owoce 6 są gotowe do natychmiastowego spożycia i po zdjęciu folii 7 można je wsypać do opakowania 8 i mieszać z jego zawartością.

#### Wykaz oznaczeń

- 1 - pokrywka plastikowa
- 2 - wytłoczenie
- 3 - dodatkowe wytłoczenie wypukłe
- 4 - otwór przewietrzający
- 5 - osłona otworu przewietrzającego
- 6 - owoce
- 7 - folia zamykająca
- 8 - opakowanie z pokrywką plastikową
- 9 - cyrkulacja powietrza

### Zastrzeżenia patentowe

1. Pokrywka plastikowa (1) z wytłoczeniem (2) na owoce (6), takie jak borówki, jagody lub poziomki, które to wytłoczenie (2) w rzucie z góry ma kształt okręgu, kwadratu, prostokąta lub trójkąta, i które od spodu ma zamknięcie w postaci folii (7), która od strony wnętrza wytłoczenia (2) jest bezklejowa, **znamienna tym**, że wytłoczenie (2) ma dodatkowe wypukłe wytłoczenie (3) o wielkości odpowiadającej rodzajowi pakowanego owocu (6), przy czym wytłoczenie (2) ma co najmniej dwa, usytuowane na różnej wysokości, otwory przewietrzające (4) umieszczone po przeciwnych stronach tego wytłoczenia (2), dla cyrkulacji powietrza (9) wokół każdego z owoców (6), przy czym każdy otwór przewietrzający (4) jest wyposażony w osłonę (5) z papieru, papieru sztucznego lub tworzywa sztucznego przepuszczalnych dla powietrza, która to osłona (5) jest szczelnie połączona z plastikową powierzchnią wytłoczenia (2) spoiną klejową lub spoiną zgrzewaną.
2. Pokrywka według zastrz. 1, **znamienna tym**, że każde wytłoczenie wypukłe (3) ma w przekroju kształt półokręgu lub półowalu o wielkości większej od pakowanego owocu (6).
3. Pokrywka według zastrz. 1, **znamienna tym**, że otwory przewietrzające (4) są okrągłe, owalne, kwadratowe, trapezowe lub trójkątne.
4. Pokrywka według zastrz. 1, **znamienna tym**, że ilość i wielkość otworów przewietrzających (4) są zmienne i uzależnione od rodzaju i ilości owoców (6).

## Rysunki

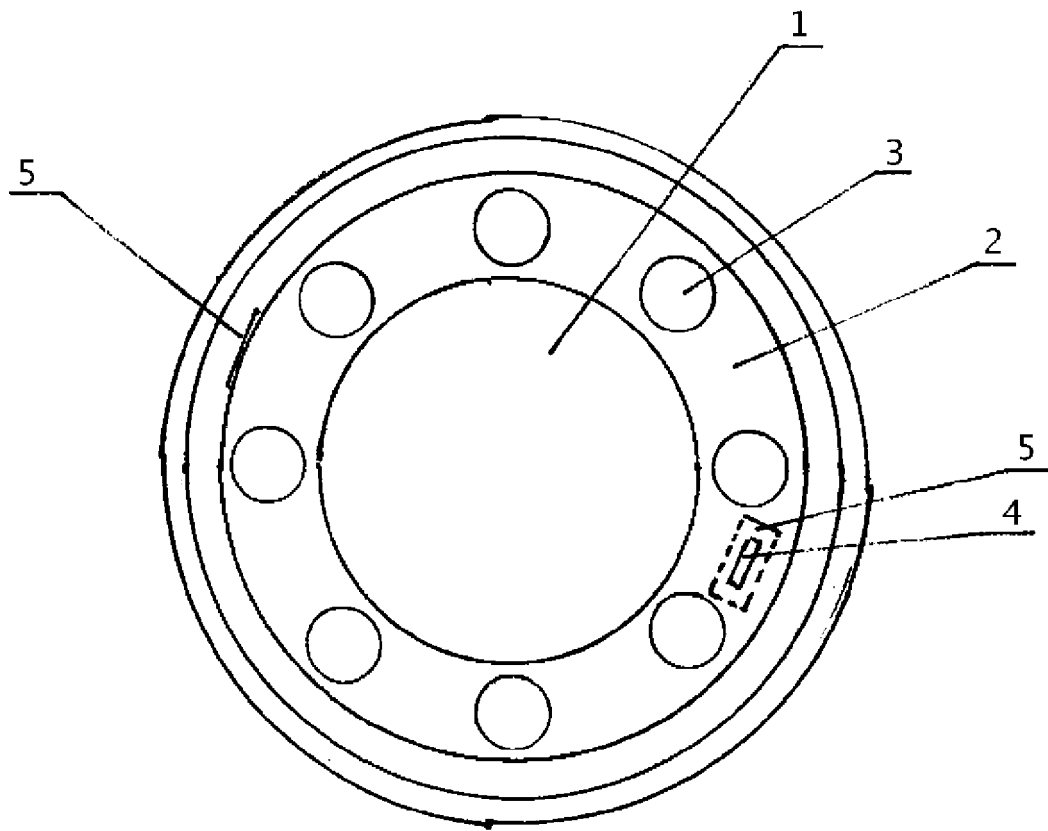


Fig. 1

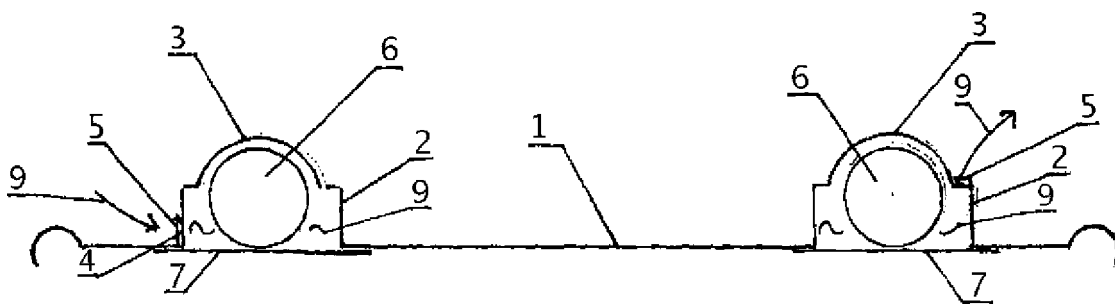


Fig. 2

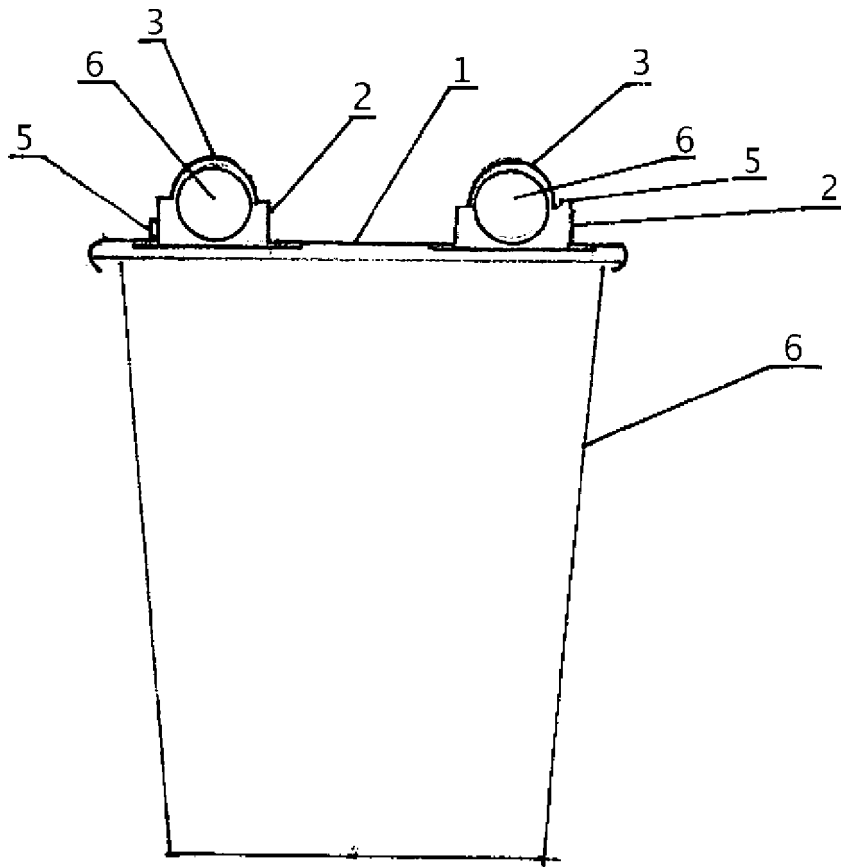


Fig. 3