

19



OFICINA ESPAÑOLA DE
PATENTES Y MARCAS

ESPAÑA



11 Número de publicación: **2 979 189**

51 Int. Cl.:

F03D 80/20 (2006.01)

F03D 9/25 (2006.01)

12

TRADUCCIÓN DE PATENTE EUROPEA

T3

96 Fecha de presentación y número de la solicitud europea: **07.06.2021** **E 21177941 (8)**

97 Fecha y número de publicación de la concesión europea: **10.04.2024** **EP 3929435**

54 Título: **Método para determinar el parpadeo de sombra de un sistema de turbina eólica**

30 Prioridad:

26.06.2020 DK PA202070420

45 Fecha de publicación y mención en BOPI de la traducción de la patente:

24.09.2024

73 Titular/es:

**VESTAS WIND SYSTEMS A/S (100.0%)
Hedeager 42
8200 Aarhus N, DK**

72 Inventor/es:

**SKOVDAL, MIKKEL KÅE y
THORSEN, MORTEN TIM**

74 Agente/Representante:

ARIAS SANZ, Juan

ES 2 979 189 T3

Aviso: En el plazo de nueve meses a contar desde la fecha de publicación en el Boletín Europeo de Patentes, de la mención de concesión de la patente europea, cualquier persona podrá oponerse ante la Oficina Europea de Patentes a la patente concedida. La oposición deberá formularse por escrito y estar motivada; sólo se considerará como formulada una vez que se haya realizado el pago de la tasa de oposición (art. 99.1 del Convenio sobre Concesión de Patentes Europeas).

DESCRIPCIÓN

Método para determinar el parpadeo de sombra de un sistema de turbina eólica

5 Campo de la invención

La presente invención se refiere a un método para determinar el parpadeo de sombra en una residencia e identificar una turbina eólica en un parque eólico con una pluralidad de turbinas eólicas que causan el parpadeo de sombra y mitigar el parpadeo de sombra.

10

Antecedentes de la invención

Una turbina eólica puede causar una sombra en una residencia cercana, cuando el sol está brillando. Cuando el rotor de la turbina eólica está rotando, la sombra causada en la residencia cercana puede parpadear. Esto puede ocurrir si la luz solar que incide en la residencia pasa a través del plano de rotor de una turbina eólica en funcionamiento. El parpadeo de sombra puede ser una molestia para las personas que viven en la residencia cercana. Una forma de mitigar el parpadeo de sombra es pausar las turbinas eólicas; sin embargo, las turbinas eólicas pausadas no están produciendo energía, lo cual no es deseable.

15

20

Como se ha mencionado, el parpadeo de sombra puede causarse por turbinas eólicas, pero también puede originarse, por ejemplo, de árboles que oscilan en el viento, coches en una carretera cercana, o algún otro objeto en movimiento.

25

Por lo tanto, es deseable tener un método que pueda determinar si el parpadeo de sombra es causado por una turbina eólica e identificar la turbina eólica o turbinas eólicas específicas. Por lo tanto, solo ofrece la posibilidad de pausar una turbina eólica, si está causando el parpadeo de sombra y, minimizando de ese modo la producción de energía perdida.

Entre la técnica anterior relevante se encuentra el documento US2015/115610 A1.

30

Sumario de la invención

Un objeto de esta invención es proporcionar un método mejorado para determinar el parpadeo de sombra de una turbina eólica.

35

En particular, puede verse como un objeto de la presente invención proporcionar un método para determinar cuándo una turbina eólica está causando parpadeo de sombra en una residencia y, haciendo posible de ese modo tomar medidas apropiadas para mitigar el parpadeo de sombra.

40

Por lo tanto, los objetos descritos anteriormente y varios otros objetos están destinados a obtenerse en un primer aspecto de la invención proporcionando un método para determinar el parpadeo de sombra en una residencia e identificar una turbina eólica en un parque eólico con una pluralidad de turbinas eólicas que causan el parpadeo de sombra,

comprendiendo el método las etapas de:

45

- determinar la presencia de parpadeo de sombra en la residencia y generar datos de parpadeo representativos del parpadeo de sombra,

50

- identificar al menos una turbina eólica objetivo que potencialmente causa parpadeo de sombra en la residencia basándose en la posición de turbina eólica y la posición del sol,

- generar datos de funcionamiento a partir de la al menos una turbina eólica objetivo,

55

- verificar que el parpadeo de sombra se genera por la al menos una turbina eólica objetivo comparando los datos de parpadeo y los datos de funcionamiento

en el que cada turbina eólica (100) comprende un rotor (102), y los datos de funcionamiento (306) comprenden la posición angular de una pala (103) del rotor (102) de la al menos una turbina eólica objetivo (100).

60

La invención es particularmente, pero no exclusivamente, ventajosa para obtener una determinación precisa del parpadeo de sombra en la residencia. Esta proporciona un método que asegura que el parpadeo de sombra no se origina desde otra fuente que no sea una turbina eólica en el parque e identifica la turbina eólica o turbinas eólicas específica(s) que está(n) causando el parpadeo de sombra en la residencia. De este modo, haciendo posible tomar medidas de mitigación mínimas, tal como solo pausar una turbina eólica si, de hecho, está causando el parpadeo de sombra. Pueden usarse datos de posicionamiento, sobre la posición del sol y la posición de la turbina eólica, para calcular, si una sombra está incidiendo en una residencia.

65

5 Cuando se determina la presencia de parpadeo de sombra en la residencia, luz difusa u obstáculos como árboles o edificios pueden dar como resultado que no haya parpadeo de sombra en la residencia, y, por lo tanto, no es necesario pausar la turbina eólica. Durante la luz difusa, la radiación de luz del sol puede ser tal que el parpadeo de sombra puede no ocurrir realmente. La luz difusa no es una molestia para la persona que permanece en la residencia, si la luz difusa no crea parpadeo de sombra, pero con un sensor de luz en la turbina eólica, la luz difusa puede causar una determinación incorrecta del parpadeo de sombra.

10 Árboles, colocados entre el parque eólico y la residencia, puede evitar que el parpadeo de sombra de la turbina eólica llegue a la residencia. Además, en diferentes momentos del año, cuando los árboles tienen hojas, los árboles pueden evitar que la luz solar, y, por lo tanto, el parpadeo de sombra, incida en la residencia. Debido a que los árboles, el posible bloqueo del parpadeo de sombra, cambian de apariencia durante el año debido a las hojas, y a lo largo de los años, a medida que los árboles están creciendo, un método de la técnica anterior, con un sensor de luz en la turbina eólica, no podrá detectar cuándo árboles u otros obstáculos impiden que el parpadeo de sombra alcance la residencia.

15 El método de esta invención puede usar un detector remoto ubicado en, o cerca de, la residencia para determinar el parpadeo de sombra. Colocar un detector remoto en la residencia para determinar el parpadeo de sombra, puede ser una forma fiable de determinar con precisión, si hay parpadeo de sombra en la residencia. El detector remoto, en la residencia, determina el parpadeo de sombra directamente, y por lo tanto un método para determinar, si la luz difusa en la turbina eólica está causando parpadeo de sombra en la residencia, no es necesario.

20 Debe entenderse que los datos generados en la residencia, por ejemplo, por el detector remoto, se pueden procesar para determinar el parpadeo de sombra en la residencia en un ordenador colocado en, o cerca de, la residencia o fuera de la residencia. La determinación del parpadeo de sombra puede realizarse, por ejemplo, mediante un ordenador situado en el sitio del parque eólico o un sistema informático central que tiene preferiblemente acceso de control al parque eólico.

25 El ordenador puede usar la posición del sol, la posición de las turbinas eólicas en un parque eólico y la posición de la residencia para determinar que existe la posibilidad de parpadeo de sombra en la residencia y luego determinar si realmente se está produciendo parpadeo de sombra en la residencia.

30 Cuando se ha determinado el parpadeo de sombra en la residencia, la siguiente etapa es identificar la turbina eólica objetivo que potencialmente causa la sombra en la residencia basándose en la posición de turbina eólica y la posición del sol. A partir de la posición del sol y la posición de turbina eólica, se puede estimar la posición de la sombra, y se puede estimar si la sombra causada por una turbina eólica está realmente incidiendo en la residencia. La etapa es estimar la posición de la sombra para cada turbina eólica en el parque eólico e identificar si una o más de las turbinas eólicas están causando una sombra que incide en la residencia. Debe entenderse que la posición del sol puede determinarse basándose en la hora y preferiblemente la fecha. Esto podría basarse en una tabla que define la presencia de la sombra basándose en la hora del día y, si fuera necesario, la fecha.

35 A partir de la(s) turbina(s) eólica(s) identificada(s) como causante(s) del parpadeo de sombra en la residencia, se generan datos de funcionamiento. Los datos de funcionamiento pueden comprender la velocidad de rotación del(de) rotor(es) de la(s) turbina(s) eólica(s) y pueden comprender la posición del(de) rotor(es) en un tiempo dado, por ejemplo, mediante un sensor en la torre que registra el tiempo en el que una pala de rotor está pasando por la torre.

40 Finalmente, se puede verificar que la turbina eólica objetivo genera el parpadeo de sombra comparando los datos de parpadeo y los datos de funcionamiento.

45 Según una realización, el método comprende que el parpadeo de sombra se mitiga pausando la turbina eólica objetivo que se verifica que causa el parpadeo de sombra.

50 Si se determina el parpadeo de sombra en una residencia, la turbina eólica objetivo, que se verifica que causa el parpadeo de sombra, se puede pausar para mitigar el parpadeo de sombra. En un ejemplo, pausar la turbina eólica hace que el rotor pare de moverse. En otro ejemplo, pausar la turbina eólica todavía permite que los rotores roten lentamente; el parpadeo de sombra aún se mitiga. En otro ejemplo más, el parpadeo de sombra se mitiga ajustando la guiñada de la turbina eólica. Estos ejemplos pueden combinarse de cualquier manera adecuada.

55 En una realización, la pausa de la turbina eólica puede retardarse, por ejemplo, unos pocos minutos, para garantizar que el parpadeo de sombra sea continuo, y no solo causado por, por ejemplo, una abertura corta en las nubes que permite que la luz solar incida en la residencia solo para desaparecer de nuevo poco después. Esto se puede hacer para evitar pausar y arrancar continuamente la turbina eólica que se verifica que causa el parpadeo de sombra. Alternativamente, la turbina eólica se puede pausar inmediatamente.

60 Según una realización, el método comprende que los datos de parpadeo comprenden oscilaciones detectadas en la intensidad de luz en la residencia.

65 Los datos de parpadeo representan el parpadeo de sombra en la residencia. Los datos de parpadeo pueden

comprender las oscilaciones detectadas en la intensidad de luz; las oscilaciones pueden representarse por una frecuencia de las oscilaciones de la intensidad de luz causadas por el parpadeo de sombra.

5 Cuando se detecta la oscilación en la intensidad de luz, la diferencia entre una intensidad de luz más alta y la intensidad de luz más baja puede tener que ser más alta que un valor umbral, evitando pequeñas oscilaciones que no son una molestia para la persona que permanece en la residencia, causando que se pause la turbina eólica objetivo. En una realización, los datos de parpadeo pueden determinarse y registrarse mediante un detector remoto en, o cerca de, la residencia.

10 Según una realización, el método comprende que cada turbina eólica comprende un rotor, y los datos de funcionamiento comprenden la velocidad de rotor de la al menos una turbina eólica objetivo.

15 La velocidad de rotor puede usarse para determinar la frecuencia del parpadeo de sombra causado por la turbina eólica. La frecuencia determinada a partir de la velocidad de rotor se puede comparar con la frecuencia en la oscilación del parpadeo de sombra en la residencia. Si la frecuencia de las oscilaciones detectadas y la velocidad de rotor no coinciden, se concluye que la turbina eólica objetivo no causa el parpadeo de sombra determinado, y por lo tanto, no es necesario que se pause la turbina eólica objetivo.

20 El método comprende que cada turbina eólica comprende un rotor, y los datos de funcionamiento comprenden la posición angular de una pala del rotor de la al menos una turbina eólica objetivo.

25 En un parque eólico, todas las turbinas eólicas pueden estar haciendo rotar los rotores sustancialmente con la misma velocidad de rotor y, por lo tanto, causando las mismas oscilaciones en la intensidad de luz. Por lo tanto, puede ser ventajoso verificar la turbina eólica objetivo, entre una pluralidad de turbinas eólicas, comparando la posición angular de las palas del rotor con los datos de parpadeo del detector remoto. Preferiblemente, los datos de funcionamiento de las turbinas eólicas, así como los datos de parpadeo del detector remoto, tienen un registro de tiempo síncrono que facilita la comparación de la posición angular de una pala y el parpadeo de sombra que se produce en la residencia.

30 Según una realización, el método comprende que la verificación implica determinar si las oscilaciones en la intensidad de luz y la posición angular de las palas son sincrónicas.

35 La ventaja, de usar la posición angular de las palas de rotor, es que la posición angular puede ser diferente para diferentes turbinas eólicas, haciendo posible distinguir entre diferentes turbinas eólicas para verificar la turbina eólica objetivo. Entonces también se puede verificar que la turbina eólica, que realmente causa la sombra en la residencia, es la misma turbina eólica que se identifica usando la posición del sol para determinar que la sombra incide en la residencia. Especialmente, si más de una turbina eólica puede causar una sombra en la residencia, la turbina eólica que causa el parpadeo de sombra puede identificarse determinando la sincronización entre las oscilaciones y las posiciones de rotor.

40 Según una realización, el método comprende que la presencia de parpadeo de sombra en la residencia se determina mediante un detector remoto ubicado en la residencia.

45 El detector remoto, en la residencia, puede determinar el parpadeo de sombra y generar los datos de parpadeo. Preferiblemente detectando cambios en la intensidad de luz, por ejemplo, oscilaciones en la intensidad de luz. El detector remoto puede transmitir entonces los datos de parpadeo a un sistema de control de planta de energía eólica.

50 El detector remoto puede ser un detector estacionario colocado en, o cerca de, la residencia. El detector remoto puede colocarse en el techo o en una pared de la residencia, o el detector remoto se coloca cerca de la residencia. Puede haber más de un detector remoto en una residencia. Esto puede ser beneficioso a medida que la sombra cambia de posición durante el día y un detector remoto colocado en, o cerca de, la residencia puede no determinar si el parpadeo de sombra está ocurriendo en otra parte de la residencia.

55 Según una realización, el método comprende que el detector remoto es un dispositivo portátil que comprende al menos un sensor de intensidad de luz y un localizador GPS. El detector remoto puede ser un dispositivo portátil que puede moverse a diferentes posiciones. La ventaja de un dispositivo portátil es que la persona que permanece en la residencia puede mover el dispositivo portátil, ya que la sombra causada por una turbina eólica puede cambiar de posición a medida que se mueve el sol. Al poder mover el detector remoto, la persona que permanece en la residencia puede garantizar que el parpadeo de sombra se determine en la ubicación, donde la persona está realmente presente. La ubicación exacta del dispositivo portátil está determinada por una señal GPS enviada desde el dispositivo portátil.

60 Según una realización, el método comprende que el dispositivo portátil es un teléfono móvil.

65 El dispositivo portátil puede ser un teléfono móvil, preferiblemente, que comprende una aplicación para determinar el parpadeo de sombra y para transmitir los datos de parpadeo a un sistema de control de planta de energía eólica.

El parpadeo de sombra que no se origina de las turbinas eólicas puede originarse de muchas fuentes diferentes como

árboles o ramas que oscilan en el viento o el parpadeo de sombra puede originarse de una persona que intenta manipular los medios de detección produciendo un parpadeo de sombra que oscila frente al detector remoto que pretende pausar las turbinas eólicas. El proceso de verificación garantiza que las turbinas eólicas no se pausarán a menos que realmente sea una turbina eólica que cause el parpadeo de sombra.

5 Según una realización, el método comprende que la turbina eólica objetivo que se verifica que causa parpadeo de sombra reanuda el funcionamiento normal cuando se determina que la turbina eólica objetivo ya no causará parpadeo de sombra en la residencia.

10 Cuando se ha pausado una turbina eólica, todavía se puede observar la sombra de la turbina eólica, y cuando se determina que la sombra se aleja de la residencia o desaparece, entonces la turbina eólica puede activarse de nuevo y reanudar el funcionamiento normal porque la turbina eólica objetivo ya no causa parpadeo de sombra en la residencia. El hecho de que la sombra se aleje de la residencia se puede calcular a partir de la posición del sol. El parpadeo de sombra desaparece cuando el sol se ha movido lo suficiente para que la sombra se aleje de la residencia.

15 Además, la sombra puede desaparecer porque han aparecido nubes, entre la turbina eólica objetivo y la residencia, lo que se determina al no medir ya ninguna luz solar en la turbina eólica o en la residencia.

Según una realización, el método comprende que la turbina eólica objetivo reanude el funcionamiento normal cuando se determina que el dispositivo portátil ya no está presente en la residencia.

20 Cuando el dispositivo portátil, que puede ser un teléfono móvil, ya no está presente en la residencia, se puede asumir que el residente ya no está en la residencia y, por lo tanto, se puede reanudar el funcionamiento de la turbina eólica objetivo, ya que ya no afecta al residente.

25 En un segundo aspecto, la invención se refiere a un sistema detector para determinar parpadeo de sombra en una residencia en las proximidades de un parque eólico que comprende una pluralidad de turbinas eólicas, el sistema detector comprende un sistema de control de planta de energía eólica y un detector remoto, en el que

30 - el detector remoto genera datos que se procesan para generar datos de parpadeo representativos del parpadeo de sombra en la residencia,

- el sistema de control de planta de energía eólica identifica al menos una turbina eólica objetivo que causa potencialmente una sombra en la residencia basándose en la posición de turbina eólica y la posición del sol, y generar datos de funcionamiento, de la al menos una turbina eólica objetivo, y

35 - verifica que el parpadeo de sombra se genera por la al menos una turbina eólica objetivo comparando los datos de parpadeo y los datos de funcionamiento

40 en el que cada turbina eólica comprende un rotor, y los datos de funcionamiento comprenden la posición angular de una pala del rotor de la al menos una turbina eólica objetivo.

El sistema detector para determinar el parpadeo de sombra según el segundo aspecto de la invención puede modificarse para realizar las etapas del método como se mencionó anteriormente según el primer aspecto.

45 Un tercer aspecto de la invención se refiere a un sistema de control para determinar el parpadeo de sombra de una turbina eólica, donde el sistema de control está dispuesto para realizar las etapas según el método del primer aspecto.

Un cuarto aspecto de la invención se refiere a un producto de programa informático que comprende un código de software adaptado para controlar una turbina eólica cuando se ejecuta en un sistema de procesamiento de datos, estando adaptado el producto de programa informático para realizar el método del primer aspecto.

50 En general, los diversos aspectos y realizaciones de la invención pueden combinarse y acoplarse de cualquier manera posible dentro del alcance de la invención tal como se define en las reivindicaciones adjuntas.

55 Estos y otros aspectos, características y/o ventajas de la invención serán evidentes y se aclararán con referencia a las realizaciones descritas a continuación en el presente documento.

Breve descripción de las figuras

60 Se describirán realizaciones de la invención, solo a modo de ejemplo, con referencia a los dibujos, en los que

la figura 1 ilustra una turbina eólica,

la figura 2 ilustra una turbina eólica en un parque eólico que causa parpadeo de sombra en una residencia,

65 la figura 3 ilustra un sistema de control de planta de energía eólica según una realización de la invención,

la figura 4 ilustra turbinas eólicas configuradas como turbinas eólicas de múltiples rotores.

Descripción detallada de una realización

5 La figura 1 muestra una turbina eólica 100 (también denominada comúnmente generador de turbina eólica, WTG) que
 10 comprende una torre 101 y un rotor 102 con al menos una pala de rotor 103. Normalmente, se usan tres palas, pero
 también se puede usar un número diferente de palas. Las palas 103 están conectadas con el buje 105, que está
 15 dispuesto para rotar con las palas. El rotor está conectado a una góndola 104, que está montada en la parte superior
 de la torre 101 y está adaptada para accionar un generador situado dentro de la góndola 104 a través de un tren de
 accionamiento. El rotor 102 puede hacerse rotar por la acción del viento. La energía rotacional inducida por el viento
 de las palas de rotor 103 se transfiere a través de un árbol al generador. Por lo tanto, la turbina eólica 100 es capaz
 de convertir energía cinética del viento en energía mecánica por medio de las palas de rotor y, posteriormente, en
 energía eléctrica por medio del generador.

La figura 2 muestra un parque eólico 201 que comprende una pluralidad de turbinas eólicas 100. Cuando el sol 202
 20 está brillando, las turbinas eólicas 100 causan sombras 203, que pueden, cuando el sol 202 está en una determinada
 posición, incidir en una residencia 204. Cuando el rotor 102 está rotando, la sombra 203 puede causar parpadeo de
 sombra, lo que causa molestias a una persona que permanece en la residencia 204. En, o cerca de, la residencia 204,
 25 está ubicado un detector remoto 205. El detector remoto 205 está adaptado para determinar cambios en la intensidad
 de luz. El detector remoto 205 puede, por ejemplo, ser capaz de detectar la oscilación de luz a una frecuencia similar
 a la frecuencia esperada de una turbina eólica específica 100 en el parque eólico 201. Los datos generados por el
 detector remoto 205 se pueden analizar para detectar la presencia de parpadeo de sombra y se pueden generar datos
 de parpadeo. Los datos de parpadeo pueden comprender información de la frecuencia del parpadeo. También o
 30 alternativamente podrían comprender uno de los siguientes; posición de la residencia, presencia de parpadeo de
 sombra, amplitud de las intensidades de luz, uno o más de altura, ángulo polar, y ángulo azimutal del detector.

Cuando se determina el parpadeo de sombra en una residencia 204, las turbinas eólicas objetivo 100, que pueden
 35 causar parpadeo de sombra en la residencia 204, se identifican a partir de la posición del sol 202 y de la posición de
 cada turbina eólica 100 en el parque eólico 201. Un parque eólico 201 comprende un número de turbinas eólicas 100,
 y es posible que más de una turbina eólica 100 esté causando parpadeo de sombra en la residencia 204. Además,
 puede ser difícil e incluye cierta incertidumbre, determinar qué turbinas eólicas 100 están causando realmente
 parpadeo de sombra en la residencia 204. Por lo tanto, puede ser necesario un proceso de verificación para verificar
 qué turbina eólica 100 está causando realmente el parpadeo de sombra.

Para realizar la verificación, los datos de parpadeo 301 se generan y transmiten a un sistema de control de planta de
 40 energía eólica 206. Los datos de parpadeo 301 pueden comprender intensidad de luz y la frecuencia de las
 oscilaciones de la intensidad de luz. La turbina eólica 100 genera datos de funcionamiento 306 y transmite los datos
 de funcionamiento 306 al sistema de control de planta de energía eólica 206. Los datos de funcionamiento 306 pueden
 comprender la velocidad de rotación de la turbina eólica 100 y la posición de las palas de rotor 103. La posición de las
 palas de rotor 103 puede detectarse registrando el tiempo, en el que una pala de rotor 103 está pasando por la torre
 101. El sistema de control de planta de energía eólica 206 analiza y compara los datos de parpadeo 301 y los datos
 de funcionamiento 306 para verificar que la turbina eólica 100 está causando la sombra 203.

El detector remoto 205 puede ser un detector estacionario, por ejemplo, colocado en la residencia 204. El detector
 45 remoto 205 también puede ser un dispositivo portátil, por ejemplo, un teléfono móvil llevado por una persona que
 permanece en la residencia 204. La persona que permanece en la residencia 204 entonces puede colocar el dispositivo
 portátil en una posición, donde puede determinar el parpadeo de sombra. El dispositivo portátil puede comprender una
 cámara, usando la cámara para registrar el parpadeo de sombra. El dispositivo portátil puede determinar el parpadeo
 50 de sombra solo en la ubicación exacta que está la persona, y, por lo tanto, no hay necesidad de pausar la turbina
 eólica objetivo 100, si el parpadeo de sombra no está presente, donde la persona está, a pesar de que el parpadeo
 de sombra puede estar presente en otra parte en la residencia.

La figura 3 muestra un diagrama que ilustra una posible implementación de la funcionalidad de la invención. Se reciben
 55 datos de parpadeo 301 y se determina si los datos de parpadeo recibidos 301 comprenden información de que se
 produce parpadeo de sombra 302. Los datos de parpadeo pueden generarse basándose en datos registrados por un
 sensor en, o cerca de, la residencia. Si se produce un parpadeo de sombra, a continuación, basándose en los datos
 de posicionamiento y los datos de sol 303, la(s) turbina(s) eólica(s) objetivo 100 se identifica(n) 304 como que
 60 posiblemente causa(n) parpadeo de sombra en la residencia 204 usando la posición del sol 202 y la posición de las
 turbinas eólicas. Para las turbinas eólicas objetivo 100 identificadas 305, los datos de funcionamiento 306 de cada
 turbina eólica objetivo 100 se usan para comprobar si las oscilaciones en los datos de parpadeo 301 y la velocidad de
 rotación de la turbina eólica objetivo 100 tienen frecuencias idénticas 307. Si tienen frecuencias idénticas, entonces
 se comprueba si las oscilaciones en los datos de parpadeo 301 y la posición de las palas de rotor 103 en los datos de
 funcionamiento son sincrónicas 308. Si son sincrónicas, entonces se verifica que la turbina eólica objetivo 100 está
 65 causando el parpadeo de sombra 309 en la residencia, y la turbina eólica objetivo 100, por lo tanto, se pausa 310. De
 lo contrario, si no se verifica, entonces la turbina eólica objetivo 100 no causa parpadeo de sombra 311, y el método

no pausa la turbina eólica 312.

5 La prueba síncrona puede realizarse encontrando la diferencia de tiempo entre el tiempo registrado en los datos de funcionamiento 306 para una pala de rotor 103 que pasa la torre 101, y el tiempo registrado en los datos de parpadeo 301, donde la intensidad de luz alcanza una intensidad mínima. La diferencia de tiempo se compara entonces con el tiempo que tardará la pala de rotor 103 en moverse desde la posición, donde está directamente entre el sol 202 y el detector remoto 205, hasta la posición que pasa la torre 101. Si las diferencias de tiempo coinciden con la prueba síncrona, entonces puede pausarse la turbina eólica objetivo 100.

10 Cuando la turbina eólica objetivo 100 está pausada, el detector remoto 205 continúa detectando la intensidad de luz solar. Si la luz solar desaparece, entonces el detector remoto 205 puede transmitir un mensaje y la turbina eólica objetivo 100 puede reanudar el funcionamiento normal. Si el detector remoto es portátil, por ejemplo, un teléfono móvil, se puede detectar, cuando el detector remoto portátil se aleja de la residencia, y la turbina eólica objetivo 100 puede reanudar el funcionamiento normal. Además, la sombra causada por la turbina eólica objetivo 100 puede monitorizarse
15 continuamente en la ubicación de la residencia 204, o la posición de la sombra se puede calcular a partir del movimiento del sol 202 y cuando la sombra 203 se aleja de la residencia 204, se reanuda el funcionamiento normal de la turbina eólica objetivo 100.

20 La figura 4 muestra turbinas eólicas alternativas 100 configuradas como turbinas eólicas de múltiples rotores. Las turbinas eólicas de múltiples rotores comprenden una pluralidad de góndolas 104. Las góndolas 104 pueden soportarse, como se ilustra en el dibujo superior, a través de una torre 101 y brazos de soporte 106 que se extienden hacia fuera desde la torre 101 de modo que las góndolas se colocan lejos de la torre y en lados opuestos de la torre. Alternativamente, como se ilustra en el dibujo inferior, las góndolas 104 pueden soportarse por torres en ángulo 101
25 que se extienden desde una cimentación 130, por ejemplo, una cimentación de suelo o flotante, de modo que dos o más góndolas 104 están suficientemente separadas entre sí a una altura dada. Realizaciones de la presente invención también se pueden usar con turbinas eólicas de múltiples rotores. El método puede usarse para no solo identificar y verificar, si una turbina eólica múltiple específica está causando parpadeo de sombra en una residencia, sino que también se pueden usar para determinar el rotor o rotores específicos que causan el parpadeo de sombra. De esta manera, se puede garantizar que solo se pausan los rotores que causan el parpadeo de sombra.

30 La invención puede implementarse por medio de hardware, software, firmware o cualquier combinación de estos. La invención o algunas de las características de la misma también se pueden implementar como software que se ejecuta en uno o más procesadores de datos y/o procesadores de señal digital.

35 Los elementos individuales de una realización de la invención pueden implementarse física, funcional y lógicamente de cualquier manera adecuada, tal como en una sola unidad, en una pluralidad de unidades o como parte de unidades funcionales separadas. La invención puede implementarse en una sola unidad, o distribuirse tanto física como funcionalmente entre diferentes unidades y procesadores.

40

REIVINDICACIONES

1. Un método para determinar el parpadeo de sombra en una residencia e identificar una turbina eólica en un parque eólico con una pluralidad de turbinas eólicas que causa el parpadeo de sombra,
5 comprendiendo el método las etapas de:
- determinar la presencia de parpadeo de sombra en la residencia (204) y generar datos de parpadeo (301) representativos del parpadeo de sombra,
10
 - identificar al menos una turbina eólica objetivo (100) que potencialmente causa parpadeo de sombra en la residencia (204) basándose en la posición de turbina eólica y la posición del sol (202),
 - generar datos de funcionamiento (306) a partir de la al menos una turbina eólica objetivo (100),
15
 - verificar que el parpadeo de sombra se genera por la al menos una turbina eólica objetivo (100) comparando los datos de parpadeo (301) y los datos de funcionamiento (306)
- caracterizado porque
20 cada turbina eólica (100) comprende un rotor (102), y los datos de funcionamiento (306) comprenden la posición angular de una pala (103) del rotor (102) de la al menos una turbina eólica objetivo (100).
2. El método según la reivindicación 1, en el que el parpadeo de sombra se mitiga pausando la turbina eólica objetivo (100) que se verifica que causa el parpadeo de sombra.
25
3. El método según la reivindicación 1 o 2, en el que los datos de parpadeo (301) comprenden oscilaciones detectadas en la intensidad de luz en la residencia (204).
- 30 4. El método según cualquiera de las reivindicaciones anteriores, en el que cada turbina eólica (100) comprende un rotor (102), y los datos de funcionamiento (306) comprenden la velocidad de rotor de la al menos una turbina eólica objetivo (100).
5. El método según la reivindicación 1, en el que, la verificación implica determinar, si las oscilaciones en la intensidad de luz y la posición angular de las palas (103) son sincrónicas.
35
6. El método según cualquiera de las reivindicaciones anteriores, en el que la presencia de parpadeo de sombra en la residencia (204) está determinada por un detector remoto (205) ubicado en la residencia.
- 40 7. El método según cualquiera de las reivindicaciones anteriores, en el que el detector remoto (205) es un dispositivo portátil que comprende al menos un sensor de intensidad de luz y un localizador GPS.
8. El método según la reivindicación 7, en el que el dispositivo portátil es un teléfono móvil.
- 45 9. El método según cualquiera de las reivindicaciones anteriores, en el que la turbina eólica objetivo (100) que se verifica que causa parpadeo de sombra reanuda el funcionamiento normal cuando se determina que la turbina eólica objetivo (100) ya no causará parpadeo de sombra en la residencia (204).
- 50 10. El método según la reivindicación 7 u 8, en el que la turbina eólica objetivo reanuda el funcionamiento normal cuando se determina que el dispositivo portátil ya no está presente en la residencia.
11. Un sistema detector para determinar el parpadeo de sombra en una residencia (204) en las proximidades de un parque eólico (201) que comprende una pluralidad de turbinas eólicas (100), el sistema detector comprende un sistema de control de planta de energía eólica (206) y un detector remoto (205), en el que
55
- el detector remoto (205) genera datos que se procesan para generar datos de parpadeo (301) representativos del parpadeo de sombra en la residencia (204),
 - el sistema de control de planta de energía eólica (206) identifica al menos una turbina eólica objetivo (100) que potencialmente causa una sombra (203) en la residencia (204) basándose en la posición de turbina eólica y la posición del sol (202), y genera datos de funcionamiento (306), de la al menos una turbina eólica objetivo (100), y
60
 - verifica que el parpadeo de sombra se genera por la al menos una turbina eólica objetivo (100) comparando los datos de parpadeo (301) y los datos de funcionamiento (306)
65

caracterizado porque

cada turbina eólica (100) comprende un rotor (102), y los datos de funcionamiento (306) comprenden la posición angular de una pala (103) del rotor (102) de la al menos una turbina eólica objetivo (100).

- 5
12. Un sistema de control, en el que el sistema de control está dispuesto para realizar las etapas según el método según cualquiera de las reivindicaciones 1-10.
- 10
13. Un producto de programa informático que comprende código de software adaptado para controlar un sistema de turbina eólica cuando se ejecuta en un sistema de procesamiento de datos, estando adaptado el producto de programa informático para realizar el método según cualquiera de las reivindicaciones 1-10.

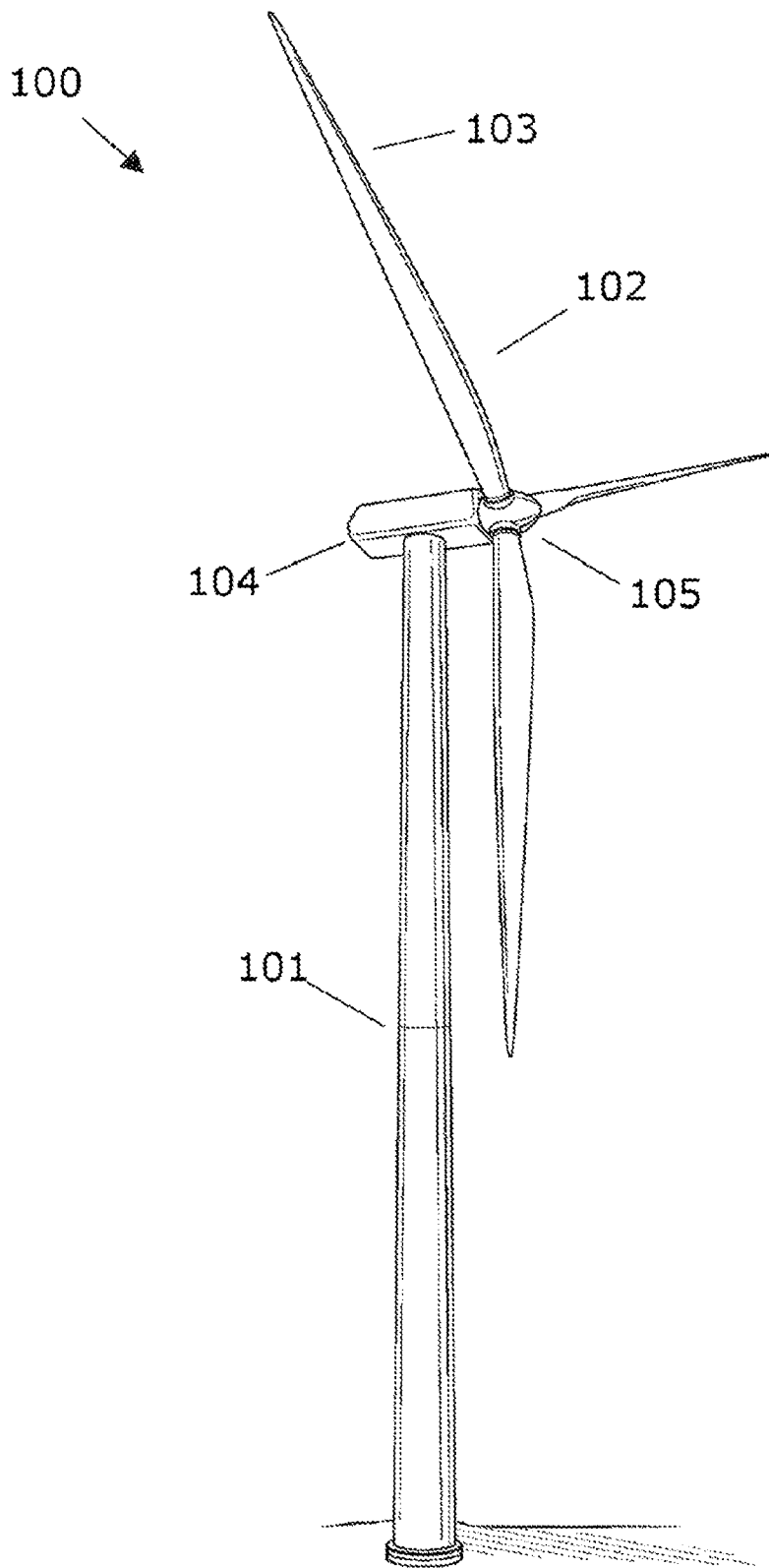


Fig. 1

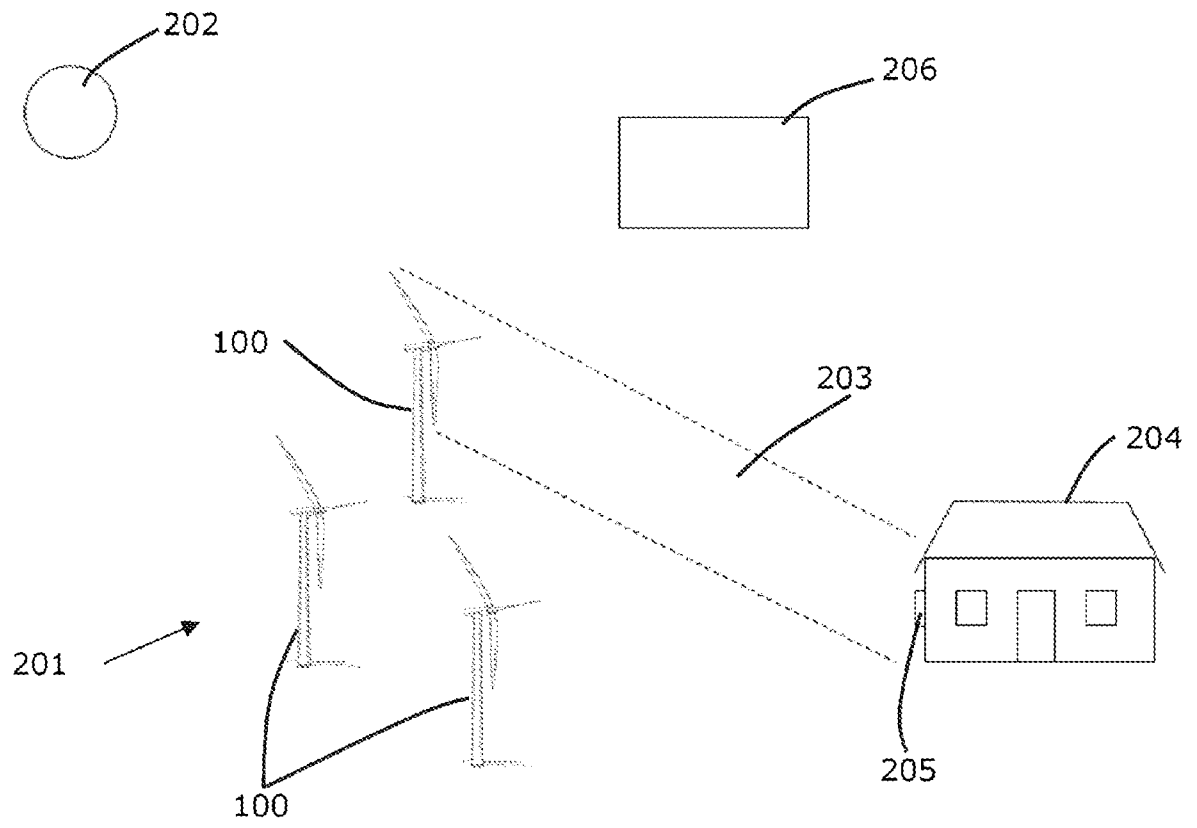


Fig. 2

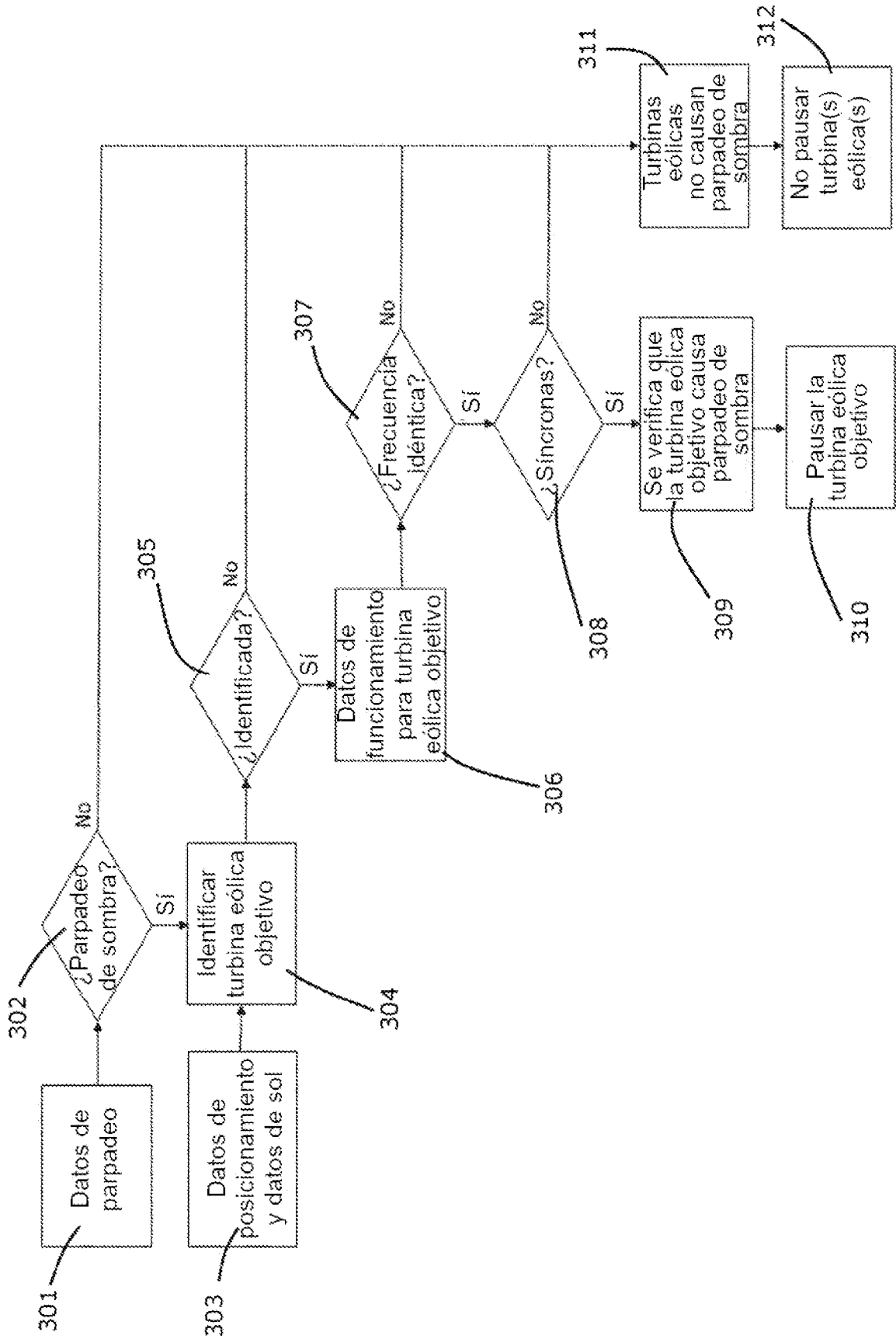


Fig. 3

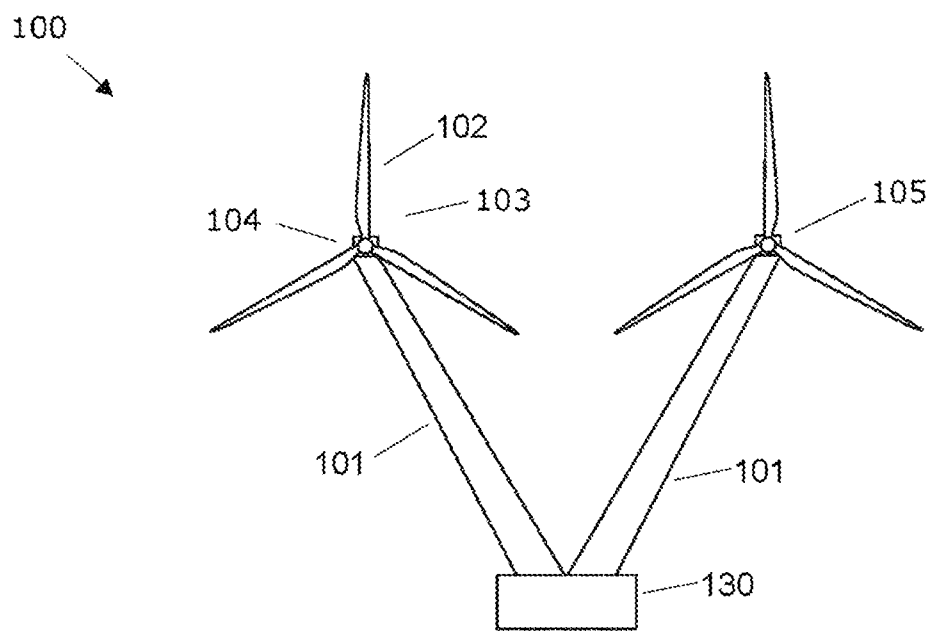
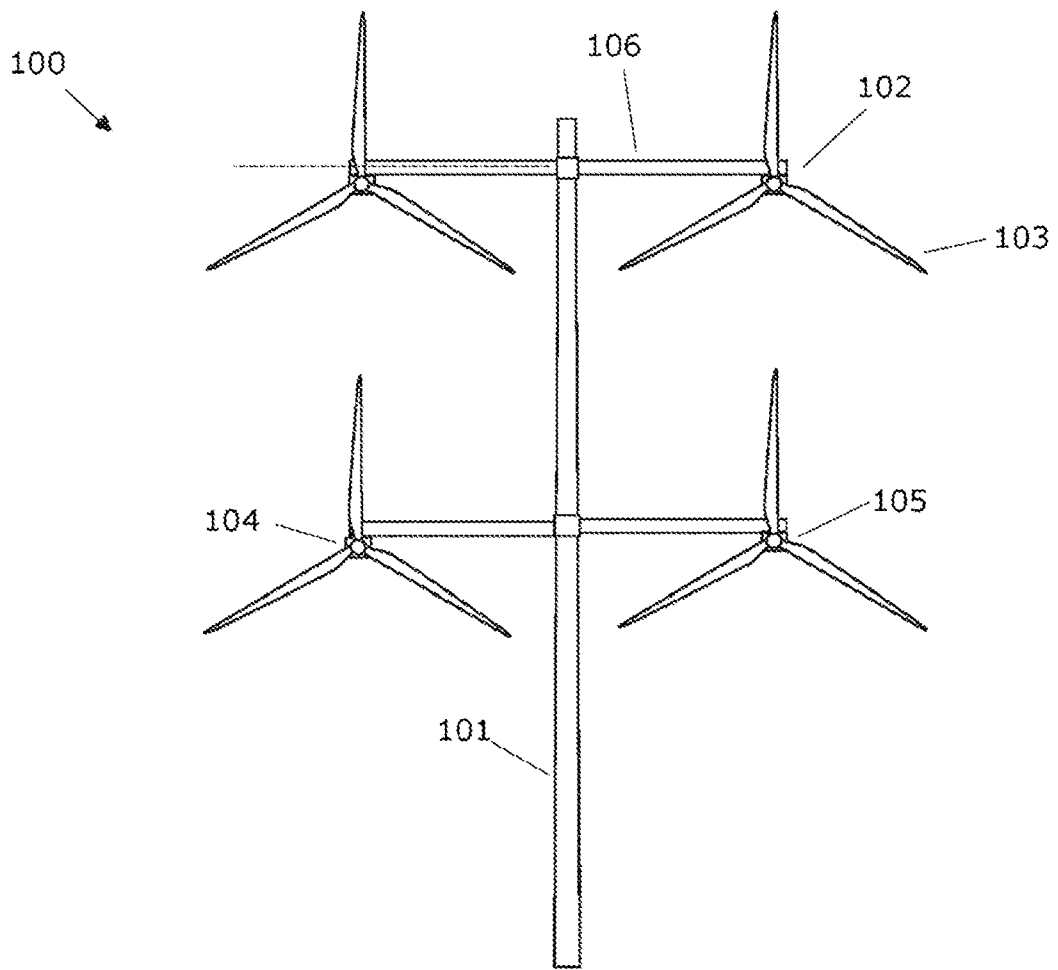


Fig. 4