



**(19) 대한민국특허청(KR)**  
**(12) 공개특허공보(A)**

(11) 공개번호 10-2010-0006583  
(43) 공개일자 2010년01월19일

(51) Int. Cl.

*B26B 21/44* (2006.01) *B26B 21/40* (2006.01)  
*B26B 21/22* (2006.01) *B26B 21/10* (2006.01)

(21) 출원번호 10-2009-7025789

(22) 출원일자 2008년06월11일

심사청구일자 2009년12월11일

(85) 번역문제출일자 2009년12월10일

(86) 국제출원번호 PCT/IB2008/052311

(87) 국제공개번호 WO 2008/152594

국제공개일자 2008년12월18일

(30) 우선권주장

60/934,238 2007년06월12일 미국(US)

(71) 출원인

더 질레트 컴퍼니

미합중국 메사츄세츠 (우편번호 02199) 보스턴 프  
루덴셜 타워 빌딩

(72) 발명자

와탐 크리스토퍼 제이

영국 런던 더블유14 0에이엔 런던 그레이터 민포  
드 가든스 14비

(74) 대리인

김창세, 장성구

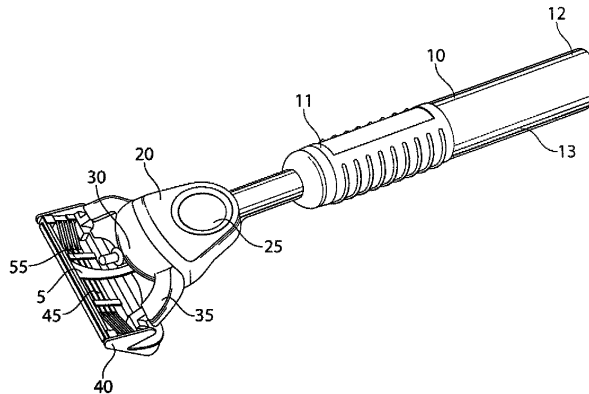
전체 청구항 수 : 총 15 항

**(54) 수동으로 작동가능한 액체 분배 면도기**

**(57) 요약**

본 발명은 면도 작업 중에 유체를 분배하기에 적합한 면도기에 관한 것으로서, 상기 면도기는, 기단부(11) 및 말단부(12)를 포함하며, 공동(13)을 포함하는 핸들(10); 상기 기단부에서 상기 핸들에 결합되며, 수동 작동식 펌프(25) 및 카트리지 연결 요크(30)를 포함하는 어댑터 헤드(20); 및 면도날(45)을 포함하는 면도기 카트리지(40)를 포함하며, 공급 채널(50)이 상기 유체를 분배하기 위해 상기 펌프로부터 상기 카트리지 내의 처리 지점(55)으로 지향되고, 상기 카트리지는 상기 어댑터 헤드의 카트리지 연결 요크와 해제가능하게 결합된다.

**대표도 - 도1**



## 특허청구의 범위

### 청구항 1

면도 작업 중에 유체를 분배하기에 적합한 면도기에 있어서,  
기단부 및 말단부를 포함하며, 공동을 포함하는 핸들;  
상기 기단부에서 상기 핸들에 결합되며, 수동 작동식 펌프 및 카트리지 연결 요크(yoke)를 포함하는 것을 특징으로 하는 어댑터 헤드(adapter head)(20); 및  
면도날을 포함하는 면도기 카트리지를 포함하며,  
공급 채널이 상기 유체를 분배하기 위해 상기 펌프로부터 상기 카트리지 내의 처리 지점으로 지향되고,  
상기 카트리지는 상기 어댑터 헤드의 카트리지 연결 요크와 해제가능하게 결합되는  
면도기.

### 청구항 2

제 1 항에 있어서,  
상기 공동은 상기 헤드와 상기 핸들의 결합부에서 분리가능하게 접근될 수 있는  
면도기.

### 청구항 3

제 1 항에 있어서,  
상기 어댑터 헤드와 상기 핸들은 일체로 형성되는  
면도기.

### 청구항 4

제 1 항에 있어서,  
상기 어댑터 헤드는 상기 카트리지에 피벗식으로 연결되는  
면도기.

### 청구항 5

제 1 항에 있어서,  
상기 카트리지는 가드(guard)를 추가로 포함하는  
면도기.

### 청구항 6

제 1 항에 있어서,  
상기 카트리지는 윤활 스트립(lubricating strip)을 추가로 포함하는  
면도기.

### 청구항 7

제 1 항에 있어서,  
적어도 하나의 아암이 상기 카트리지를 상기 어댑터 헤드로부터 해제가능하게 결합시키도록 상기 카트리지 연결 요크로부터 연장하는

면도기.

**청구항 8**

제 1 항에 있어서,

매니폴드(manifold)가 면도날에 대해 소정의 위치에 배치되며, 상기 위치는 면도날 앞, 면도날 뒤, 또는 이들의 조합으로 이루어진 군으로부터 선택되고, 상기 매니폴드는 상기 처리 지점으로서 역할하는

면도기.

**청구항 9**

제 1 항에 있어서,

상기 펌프는 유체를 공급 채널을 통해 상기 처리 지점으로 이동시키기 위해 힘이 작용하는 가동 벽을 포함하는

면도기.

**청구항 10**

제 9 항에 있어서,

상기 가동 벽은 상기 면도기의 상부 표면 또는 하부 표면 중 하나 이상의 표면 상에 배치되는

면도기.

**청구항 11**

제 1 항에 있어서,

상기 공동은 유체의 사체(sachet)를 포함하는

면도기.

**청구항 12**

제 1 항에 있어서,

상기 핸들은 상기 말단부에서 분리가능한 단부 캡을 포함하는

면도기.

**청구항 13**

제 1 항에 있어서,

상기 펌프는 유체를 공급 채널을 통해 처리 지점으로 이동시키도록 상기 펌프의 비-강성 측벽의 이동을 유발시키기 위해 힘이 작용하는 강성 벽을 포함하는

면도기.

**청구항 14**

제 1 항에 있어서,

상기 면도기 카트리지는 교체가능한

면도기.

**청구항 15**

기구에 있어서,

기단부 및 말단부를 포함하며, 공동을 포함하는 핸들; 및

상기 기단부에서 상기 핸들에 결합되는 어댑터 헤드를 포함하며,

상기 어댑터 헤드는 기단부 및 말단부를 갖고,

상기 헤드의 기단부와 말단부 사이에 배치되는 수동 작동식 펌프,

상기 헤드의 기단부에 배치되는 카트리지 연결 요크, 및

부착된 공급 채널을 포함하는 것을 특징으로 하며,

상기 어댑터 헤드의 상기 카트리지 연결 요크는 면도기 카트리지 및 상기 카트리지의 카트리지 공급 채널과 해제가능하게 결합하도록 장비되는

기구.

## 명세서

### 기술분야

<1> 본 발명은 수동으로 작동가능한 액체 분배 면도기(liquid dispensing razor)에 관한 것이다.

### 배경기술

<2> 본 발명은 하나 이상의 예리한 면도날을 구비한 면도기가 모발을 절단하기 위해 피부를 따라 이동되는 과정인 습식 면도의 분야에 관한 것이다. 소비자가 습식 면도 작업에 착수할 때, 면도기를 피부의 표면을 따라 이동시키기 전에 브러시 또는 손에 의한 도포를 통해 피부 제제(skin preparation), 예컨대 면도 비누, 면도 크림, 면도 젤, 피부 컨디셔닝 폼(skin conditioning foam) 등을 도포하는 것이 전형적이다. 대부분의 소비자는, 다수의 면도 제품, 예컨대 습식 면도기 및 피부 제제 제품에 대한 필요성뿐만 아니라, 습식 면도 과정 중의 다수의 도포 단계에 대한 바람직하지 못한 필요성으로 인해, 이러한 유형의 제제를 다소 불편한 것으로 인식한다. 이러한 다수 단계의 과정은 또한 대부분의 소비자가 소정의 전형적인 아침 위생 일과에서 선호하지 않는 전체적으로 연장된 면도 작업을 초래한다. 그러나, 때로는 면도 전에, 그 동안에, 또는 그 후에, 다른 종류의 유체를 피부에 도포하는 것이 바람직할 수 있다. 특히 안면 모발을 면도하는 남성의 경우, 보다 거친 안면 모발을 적절하게 수화시켜서(hydrate) 더 용이하고 더 밀착된 면도를 가능하게 하기 위해, 면도 전에 소정 종류의 면도 제제를 제공하는 것이 중요한 것으로 확인되었다.

<3> 과거, 면도 중에 면도 제제, 예컨대 윤활 유체를 중공형 면도기 핸들 또는 심지어 면도기 핸들로서 기능하는 에어로졸 캔(aerosol can)의 형태로 면도기 구조체 내에 통합된 저장소로부터 면도기의 헤드 부근의 분배 위치로 전달하기 위한 시스템을 포함하는 다수의 습식 면도 제품 구성이 존재하였다. 보다 최근의 다수의 습식 면도기는 핸들 구조체에 대해 이동가능하게, 특히 피벗가능하게 장착되는 카트리지를 구비하며, 이러한 카트리는 핸들 구조체 상에, 면도날 또는 면도날들이 무더진 때 폐기되도록 의도된 일회용 안전 면도기의 경우에는 영구적으로 또는 재사용가능한 핸들 구조체 상의 면도날 유닛의 교체가 가능하도록 탈착가능하게 장착된다. 이러한 종류의 예시적인 면도기는 2004년 9월 14일자로 심스(Simms)에게 허여된 미국 특허 제6,789,321호 또는 2006년 10월 31일자로 오를로프(Orloff) 등에게 허여된 미국 특허 제7,127,817호에 개시되어 있다. 액체를 피부 표면으로 전달할 수 있는 이들 유형의 면도기들 중 많은 것은 불행하게도 다수의 문제점을 겪고 있다. 예를 들어, 면도기의 내부 구성품(innerworking)이 대규모 제조의 관점에서는 과도하게 고가가 되는 경향이 있다. 또한, 공기에 대한 잔여 액체의 일부의 계속되는 노출로 인한 저장소에서의 미생물 성장에 기인하여 끊임없이 겪게 되는 안전성 및 성능 문제가 존재한다. 이러한 공기에 대한 액체의 노출은 흔히 액체에 의한 면도기의 내부 구성품의 작동 방해로 초래할 수 있어서, 면도 제품의 작동 불능을 초래할 수 있다.

### 발명의 상세한 설명

<4> 본 발명은 면도 작업 중에 유체를 분배하기에 적합한 면도기에 관한 것으로서, 상기 면도기는,

<5> a. 기단부 및 말단부를 포함하며, 공동을 포함하는 핸들;

<6> b. 상기 기단부에서 상기 핸들에 결합되며, 수동 작동식 펌프 및 카트리지 연결 요크(yoke)를 포함하는 어댑터 헤드(adapter head); 및

<7> c. 면도날을 포함하는 면도기 카트리지를 포함하며,

<8> 공급 채널이 상기 유체를 분배하기 위해 상기 펌프로부터 상기 카트리지 내의 처리 지점으로 지향되고,

- <9> 상기 카트리지는 상기 어댑터 헤드의 카트리지 연결 요크와 해제가능하게 결합된다.
- <10> 본 발명은 또한 기구에 관한 것으로서, 상기 기구는,
- <11> a. 기단부 및 말단부를 포함하며, 공동을 포함하는 핸들; 및
- <12> b. 상기 기단부에서 상기 핸들에 결합되는 어댑터 헤드를 포함하며,
- <13> 상기 어댑터 헤드는 기단부 및 말단부를 갖고,
- <14> 1) 상기 헤드의 기단부와 말단부 사이에 배치되는 수동 작동식 펌프,
- <15> 2) 상기 헤드의 기단부에 배치되는 카트리지 연결 요크, 및
- <16> 3) 부착된 공급 채널을 포함하며,
- <17> 상기 어댑터 헤드의 상기 카트리지 연결 요크는 면도기 카트리지 및 상기 카트리지의 카트리지 공급 채널과 해제가능하게 결합하도록 장비된다.

**실시예**

- <20> 도 1에 도시된 면도기는 기단부(11) 및 말단부(12)를 포함하는 핸들(10)을 포함하며, 핸들은 공동(13)을 포함한다. 기단부에서 핸들(10)에 어댑터 헤드(adapter head)(20)가 부착 또는 결합된다. 어댑터 헤드(20)는 수동 작동식 펌프(25)를 포함하며, 이로부터 카트리지 연결 요크(yoke)(30)가 연장한다. 이러한 요크(30)는 면도기 카트리지(40)에 연결하기 위해 연장하는 적어도 하나의 아암(35)을 포함한다. 요크(30)는 하나 이상의 면도날(45)을 또한 포함하는 면도기 카트리지(40)와 해제가능하게 결합한다. 카트리지(40)는 또한 펌프(25)로부터 카트리지(40) 내의 처리 지점(disposal point)(55)으로 이어져서 면도 중에 사용자의 피부에의 유체의 분배를 가능하게 하는 공급 채널(50)을 포함한다. 소정 실시예에서, 처리 지점(55)은 매니폴드(manifold)이다. 매니폴드는 단일 지점, 또는 면도날(45)의 길이의 적어도 일부를 따라 고르게 분포된 다수의 지점으로 유체를 전달할 수 있다. 매니폴드는 면도날에 대해 소정의 위치에 배치될 수 있는데, 상기 위치는 면도날 앞, 면도날 뒤, 또는 이들의 조합으로 이루어진 균으로부터 선택된다.
- <21> 도 2에서, 하나 이상의 면도기 면도날(45)은 가드(guard)(60)와 윤활 스트립(lubricating strip)(65) 사이에 개재된다. 가드는 피부의 표면을 면도날 또는 (하나 초과면의 면도날이 존재할 때) 제 1 면도날과 맞물리기 바로 전에 팽팽하게 하는 데 유용하다. 이러한 가드는 전형적으로 사용자에게 편안한 맞물림을 가능하게 하도록 탄성중합체 재료를 포함할 수 있다. 한편, 윤활 스트립은 유체와 피부 사이의 접촉이 발생된 후에 피부에 대한 추가의 처리(treatment)를 제공한다. 윤활 스트립은 유체 내에 존재하는 것과 동일한 또는 추가의 피부 성분을 포함할 수 있다. 적합한 윤활 스트립은 2006년 7월 4일자로 썹(Tseng) 등에게 허여된 미국 특허 제7,069,658호, 2005년 9월 20일자로 허여된 미국 특허 제6,944,952호, 2003년 7월 22일자로 허여된 미국 특허 제6,594,904호, 2001년 2월 6일자로 썹 등에게 허여된 미국 특허 제6,182,365호, 2000년 5월 9일자로 썹 등에게 허여된 미국 의장 특허 제D 424,745호, 2001년 2월 13일자로 썹 등에게 허여된 미국 특허 제6,185,822호, 2001년 10월 9일자로 썹에게 허여된 미국 특허 제6,298,558호, 및 1992년 5월 19일자로 로저스(Rogers) 등에게 허여된 미국 특허 제5,113,585호에 개시되어 있다.
- <22> 도시되지는 않았지만, 스프레딩 매체(spreading medium)가 면도기 카트리지 내에서 가드 아래에, 그 위에, 또는 그와 일체로 배치될 수 있다. 스프레딩 매체는 폴리우레탄, 폴리에틸렌, 및 이들의 조합으로 이루어진 균으로부터 선택되는 다공성 재료를 포함할 수 있다. 예를 들면, 예컨대 포렉스 테크놀로지스 게엠베하(Porex Technologies GmbH)로부터 구매가능한 소결된 폴리에틸렌 재료가 본 발명에 사용하기에 적합하다. 이러한 다공성 재료는 면도기에 의해 분배되는 유체의 극성에 따라 친수성이거나 소수성일 수 있다. 마찬가지로, 재료의 평균 기공 크기는 약 1 마이크로미터 내지 약 500 마이크로미터, 약 5 마이크로미터 내지 약 300 마이크로미터, 약 5 마이크로미터 내지 약 200 마이크로미터, 약 10 마이크로미터 내지 약 150 마이크로미터, 약 10 마이크로미터 내지 약 100 마이크로미터, 약 20 마이크로미터 내지 약 60 마이크로미터, 및 본 명세서에 언급된 가장 넓은 범위 내의 임의의 특정 하한에서 임의의 특정 상한까지의 범위일 수 있다. 스프레딩 매체는 면도날 또는 면도날들에 앞에서 면도기 카트리지 내에 적절하게 끼워지는 임의의 형상 또는 크기로 사용될 수 있다. 또한, 소정 실시예에서, 스프레딩 매체는 카트리지의 실질적으로 전체 길이를 따라 연장할 수 있다. 다른 경우에, 매체는 가드 및/또는 면도날 위 또는 아래에서 카트리지의 중앙 부분에만 걸쳐 연장할 수 있다.
- <23> 스프레딩 매체의 유용성을 유지하기 위해, 면도기로부터 분배되는 유체의 부적절한 탈수(dehydration)를 방지하

도록 매체를 위한 커버가 소비자에의 판매 전에 공급될 수 있음이 고려된다. 소정 실시예에서, 면도기의 펌프는 소비자의 사용에 앞서 스프레이 매체를 유체 또는 처치 조성물로 사전-습윤시키도록 프라이밍될(primed) 수 있다. 대안적으로, 그러한 커버는 또한 면도기가 사용자에게 의해 처음으로 사용될 때의 펌프의 초기 프라이밍 후에도 유체의 탈수를 방지하기 위해 최종 사용자에게 의해 사용될 수 있다.

- <24> 도 2는 또한 면도기의 사용 전에, 그 동안에, 그리고 그 후에 면도날의 안정성을 보유 및 유지하는 데 유용한 클립(clip)(48)을 도시한다.
- <25> 어댑터 헤드는 핸들에 영구적으로 또는 분리가능하게 결합될 수 있다. 어댑터 헤드가 분리가능한 경우, 공동은 또한 핸들과 헤드 사이의 결합 지점에서 분리가능하게 접근될 수 있거나, 단지 접근될 수 있지만 할 수 있다. 전체 면도기가 일회용, 예컨대 5회 또는 그보다 적은 횟수의 사용에 적합한 것으로 고려되는 것이 바람직한 경우, 핸들과 어댑터 헤드는, 공동이 제조 중이나 그 직후에 또는 최소한 사용자에게 의한 구매 전에 유체로 채워진 상태로, 일체로 형성될 수 있다. 소정 실시예에서, 어댑터 헤드는 더 넓은 범위의 면도 동작을 제공하도록 면도기 카트리지에 피봇식으로 연결될 수 있다.
- <26> 소정 실시예에서, 어댑터 헤드 내에 포함된 수동 작동식 펌프는 적층된(그리고 실질적으로 평평한) 구성요소들과, 특히 카트리지 공급 채널을 통해 공동으로부터 그리고 처리 지점으로 유체가 유동하도록 작동시키는 기능을 하는 가동 벽이 포함된 펌프일 수 있다. 면도날의 길이의 일부를 따라 하나 이상의 처리 지점이 존재할 수 있음이 고려된다. 이것은 공동으로부터 유래하는 다수의 카트리지 공급 채널이 존재한다는 것으로 해석될 것이다. 예를 들어, 면도날의 길이의 일부를 따라 등거리로(또는 심지어 무작위로) 이격된 2개, 3개, 4개, 5개, 6개 또는 그 이상의 처리 지점이 존재할 수 있다. 대안적으로, 하나 초과면의 면도날이 존재하는 경우, 다수의 면도날에 걸쳐 존재할 수 있는 다수의 처리 지점이 존재할 수 있다.
- <27> 본 발명에 사용하기에 적합한 펌프는 1999년 11월 30일자로 웨스터호프(Westerhof)에게 허여된 미국 특허 제 5,993,180호에 개시되어 있다. 특히, 이러한 양호하게 적합한 펌프는 가동 벽에 의해 경계지워진 펌프 챔버, 둘 모두 펌프 챔버에 연결되는 입구 채널과 출구 채널, 입구 채널을 폐쇄하기 위한 입구 밸브, 및 출구 채널을 폐쇄하기 위한 출구 밸브를 포함한다. 펌프의 가동 벽은 다수의 형태를 취할 수 있다. 예를 들어, 가동 벽의 일 실시예는 강성 상부면을 포함할 수 있으며, 이 강성 상부면은, 차례로 면도기를 통해 유체를 이동시키도록 펌프의 비-강성 측벽을 압축되게 하는, 강성 상부면에 작용하는 힘에 응답하여 z-방향으로 이동한다. 본 발명의 다른 예에서, 가동 벽은 가동 벽의 축적 특성이 상부면의 단일 평면 내에서 변동하도록 가요성 주연부에 의해 둘러싸인 강성 중앙 영역을 포함할 수 있다. 이러한 예에서, 측벽은 강성이거나 가요성일 수 있다. 다른 실시예에서, 벽의 상부면 표면은 가요성일 수 있어서, 가요성 상부면에 단순히 힘을 가하는 것에 의해 그러한 힘에 응답하는 "가동" 벽이 형성된다. 대부분의 경우, 펌프는 사용자의 손가락에 의해 가해지는 압력에 의해 작동될 수 있어서, 사용자는 일회 이상의 면도 스트로크를 위해 필요한 유체량을 쉽게 결정할 수 있다. 펌프의 밸브는 사용자의 손가락 압력에 의해 압력이 가해질 때 자동으로 개방되기 때문에, 유체는 사용자의 판단이나 손재주에 의존하지 않고서 제어 및 계량된 양으로 분배될 수 있다. 또한, 사용자의 선호에 따라 면도기의 상부 표면 또는 하부 표면 상에 펌프의 하나 이상의 가동 벽을 배치할 수 있다.
- <28> 본 발명의 다른 실시예는 다양한 미용 케어(beauty care) 제품, 예컨대 리브-헤어 컨디셔너(leave-hair conditioner), 펌프 헤어 스프레이(pump hair spray) 등에 통합되는 것과 같이 액체 펌프 스프레이 분배기의 형태인 수동 작동식 펌프를 포함할 수 있다. 그러한 펌프는 도 1에 도시된 가동 벽 펌프와 유사하게 핸들 내에 배치되는 것으로 고려될 것이다. 이러한 스프레이 펌프는 또한 사용자의 면도 일과에 따라 "필요한 바"에 기초하여 사용자의 손가락(finger 또는 digit)에 의해 수동으로 작동될 것이다.
- <29> 본 발명의 면도기에 유용할 수 있는 다수의 유체가 존재한다. 예를 들어, 면도 젤, 면도 폼, 면도 로션, 피부 처치 조성물, 컨디셔닝 보조제 등이 피부와의 면도날의 맞물림 전에 피부의 표면을 준비시키는 데 사용될 수 있다. 또한, 그러한 물질은 박피(exfoliation), 냉각 효과, 클렌징(cleansing), 보습, 가온 또는 발열 효과, 컨디셔닝 등을 포함하는 다수의 상이한 바람직한 효과에 유용할 수 있는, 피부 및/또는 모발에 적합한 유용제(benefit agent)를 포함할 수 있다. 면도기의 유체에 포함되는 피부 및/또는 모발에 적합한 유용제는 미국 특허 제 6,789,321호에 개시되어 있다. 예를 들어, 적합한 제제는 면도 비누, 윤활제, 피부 컨디셔너, 피부 보습제, 모발 유연제, 모발 컨디셔너, 방향제, 피부 클렌저, 세균 또는 의료용 로션, 혈액 응고제, 항염증제, 수렴제, 및 이들의 조합을 포함하지만, 이에 한정되지 않는다. 소정 실시예에서, 유체는 핸들의 공동 내에 추가로 포함되는, 일회용이거나 재사용가능한 사체(sachet) 내에 포함될 수 있다.
- <30> 본 발명의 면도기 카트리지는 카트리지 요크로부터 해제가능하게 결합될 수 있으며, 그러한 요소는 미국 의장

특허 제D 533,684 S호, 미국 특허 제5,918,369호, 및 제7,168,173 B2호에 개시되어 있다. 이들 2개의 구성요소의 이러한 결합체제는 그러한 카트리지의 계속되는 사용에 의해 면도날이 무더진 때 면도기 카트리지의 교체를 가능하게 한다. 그러므로, 그러한 카트리는 사용자의 마음대로 교체가능하고 폐기가능하다. 요크는 요크로부터 연장하여 카트리에 대한 요크의 피봇식 지지를 제공하는 하나 이상의 아암을 추가로 포함한다. 요크는 면도날이 마모에 의해 무더진 때 카트리의 간단한 교체를 가능하게 하기 위해 요크를 카트리로부터 결합 해제시키기 위한 배출 버튼을 또한 포함할 수 있다.

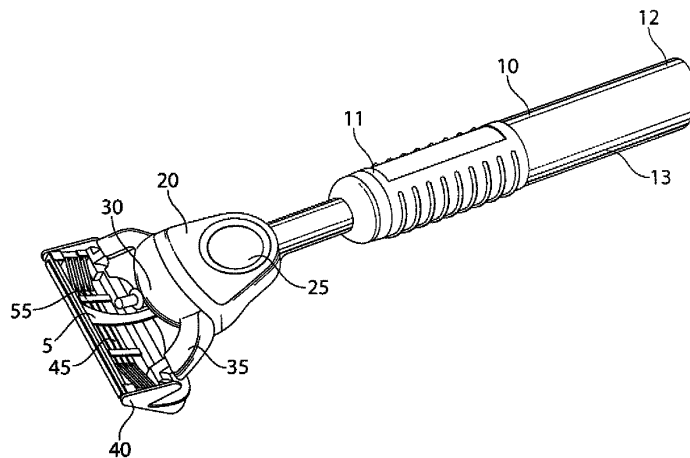
- <31> 본 발명의 다른 실시예는 단지 면도기 카트리와 함께 사용될 수 있는 기구에 관한 것이다. 이러한 기구는, 기단부 및 말단부를 포함하며 공동을 포함하는 핸들; 및 상기 기단부에서 핸들에 결합되는 어댑터 헤드로 구성될 것이며, 상기 어댑터 헤드는 기단부 및 말단부를 갖고, 1) 상기 헤드의 기단부와 말단부 사이에 배치되는 수동 작동식 펌프, 2) 상기 헤드의 기단부에 배치되는 카트리지 연결 요크, 및 3) 부착된 공급 채널을 포함하며, 상기 어댑터 헤드의 상기 카트리지 연결 요크는 면도기 카트리지 및 상기 카트리의 카트리지 공급 채널과 해제가능하게 결합하도록 장비된다.
- <32> 본 명세서에 개시된 치수 및 값은 인용된 정확한 수치 값으로 엄격히 한정되는 것으로서 이해되어서는 안 된다. 대신에, 달리 명시되지 않는 한, 각각의 이러한 치수는 인용된 값 및 그 값 부근의 기능적으로 등가인 범위 모두를 의미하는 것으로 의도된다. 예를 들어 "40 mm"로 개시된 치수는 "약 40 mm"를 의미하고자 하는 것이다.
- <33> 본 발명의 상세한 설명에 인용된 모든 문헌은 관련 부분에서 본 명세서에 참고로 포함되며, 어떠한 문헌의 인용도 본 발명에 관한 종래 기술로 인정되는 것으로 해석되어서는 안 된다. 본 명세서의 용어의 임의의 의미 또는 정의가 참고로 포함된 문헌의 동일 용어의 임의의 의미 또는 정의와 상충되는 경우에는, 본 명세서에서의 그 용어에 부여된 의미 또는 정의가 우선할 것이다.
- <34> 본 발명의 특정 실시예가 예시되고 설명되었지만, 본 발명의 사상 및 범주로부터 벗어남이 없이 다양한 다른 변경 및 수정이 이루어질 수 있다는 것이 당업자에게 명백할 것이다. 따라서, 본 발명의 범주 내에 있는 모든 이러한 변경 및 수정을 첨부된 청구의 범위에서 포함하도록 의도된다.

**도면의 간단한 설명**

- <18> 도 1은 본 발명의 면도기의 상부 사시도.
- <19> 도 2는 도 1의 면도기의 카트리의 저면도.

**도면**

**도면1**



도면2

