

(19) 대한민국특허청(KR)  
(12) 공개특허공보(A)

(51) Int. Cl. <sup>3</sup> E03B 7/07	(11) 공개번호 특 1983-0006544	(43) 공개일자 1983년09월28일
(21) 출원번호	특 1981-0002326	
(22) 출원일자	1981년06월27일	
(30) 우선권주장	특원소 56-19696 1981년02월13일 일본(JP)	
(71) 출원인	도오도오 기기 가부시기 가이샤 야마다 가쓰지	
(72) 발명자	일본국 후쿠오카현 기타큐슈시 고구라기다구 나카시마 2쵸메 1-1 우메모도 아끼미쓰	
	일본국 후쿠오카현 기타큐슈시 고구라기다구 나카시마 2쵸메 1-1 도오 도오 기기 가부시기 가이샤 나이	
	사카이 가쓰히도	
	일본국 후쿠오카현 기타큐슈시 고구라기다구 나카시마 2쵸메 1-1 도오 도오 기기 가부시기 가이샤 나이	
	시라이시 가쓰히코	
(74) 대리인	일본국 후쿠오카현 기타큐슈시 고구라기다구 나카시마 2쵸메 1-1 도오 도오 기기 가부시기 가이샤 나이 하상구	

**심사청구 : 있음**

**(54) 수도꼭지용 표시 기구**

**요약**

내용 없음

**대표도**

**도 1**

**명세서**

[발명의 명칭]

수도꼭지용 표시기구

[도면의 간단한 설명]

제1도는 본 발명 수도꼭지용 표시기구를 표시하는 1부 절결 정면도.

제2도는 중요부분을 확대하여 표시하는 절결 측면도.

제3도는 제2도의 평면도.

본 내용은 요구공개 건이므로 전문내용을 수록하지 않았음

**(57) 청구의 범위**

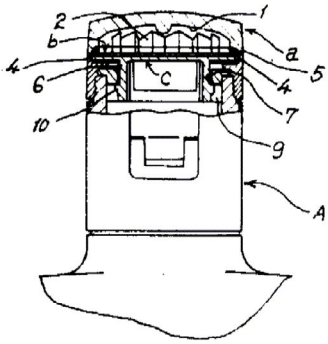
**청구항 1**

평활한 표면에 표시부와, 이면에 요철면을 형성한 내주면을 보유하는 요부를 설치한 투명합성수지체의 표시구 본체와, 상기한 요부의 개구부를 피복하는 경면체와, 합성수지체로써 표시구 본체의 요부의 개구면에 일체적으로 고착되어, 이면에 수도꼭지의 부착용 구멍 부분에 계지하는 부착용 탄성각편을 보유하는 부착구 본체로부터 이루어지는 표시구를 상기한 수도꼭지에 장착하여서 된 수도꼭지용 표시기구.

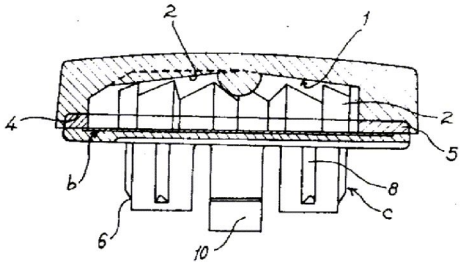
※ 참고사항 : 최초출원 내용에 의하여 공개하는 것임.

**도면**

도면1



도면2



도면3

