

(12) DEMANDE INTERNATIONALE PUBLIÉE EN VERTU DU TRAITÉ DE COOPÉRATION
EN MATIÈRE DE BREVETS (PCT)

(19) Organisation Mondiale de la Propriété
Intellectuelle
Bureau international



(43) Date de la publication internationale
7 décembre 2006 (07.12.2006)

PCT

(10) Numéro de publication internationale
WO 2006/128998 A3

- (51) Classification internationale des brevets :
H04R 1/40 (2006.01) H04R 1/46 (2006.01)
- (21) Numéro de la demande internationale :
PCT/FR2006/001202
- (22) Date de dépôt international : 24 mai 2006 (24.05.2006)
- (25) Langue de dépôt : français
- (26) Langue de publication : français
- (30) Données relatives à la priorité :
05 05534 31 mai 2005 (31.05.2005) FR
- (71) Déposant et
(72) Inventeur : MICHELET, Gérard, Claude [FR/FR]; 119
Impasse de la Gare, F-44800 St. Herblain (FR).
- (74) Mandataire : CABINET BREMA; Laget Jean-Loup, 161
rue de Courcelles, F-75017 Paris (FR).
- (81) États désignés (sauf indication contraire, pour tout titre de
protection nationale disponible) : AE, AG, AL, AM, AT,
AU, AZ, BA, BB, BG, BR, BW, BY, BZ, CA, CH, CN, CO,

CR, CU, CZ, DE, DK, DM, DZ, EC, EE, EG, ES, FI, GB,
GD, GE, GH, GM, HR, HU, ID, IL, IN, IS, JP, KE, KG,
KM, KN, KP, KR, KZ, LC, LK, LR, LS, LT, LU, LV, LY,
MA, MD, MG, MK, MN, MW, MX, MZ, NA, NG, NI, NO,
NZ, OM, PG, PH, PL, PT, RO, RU, SC, SD, SE, SG, SK,
SL, SM, SY, TJ, TM, TN, TR, TT, TZ, UA, UG, US, UZ,
VC, VN, YU, ZA, ZM, ZW.

(84) États désignés (sauf indication contraire, pour tout titre
de protection régionale disponible) : ARIPO (BW, GH,
GM, KE, LS, MW, MZ, NA, SD, SL, SZ, TZ, UG, ZM,
ZW), eurasién (AM, AZ, BY, KG, KZ, MD, RU, TJ, TM),
européen (AT, BE, BG, CH, CY, CZ, DE, DK, EE, ES, FI,
FR, GB, GR, HU, IE, IS, IT, LT, LU, LV, MC, NL, PL, PT,
RO, SE, SI, SK, TR), OAPI (BF, BJ, CF, CG, CI, CM, GA,
GN, GQ, GW, ML, MR, NE, SN, TD, TG).

Publiée :

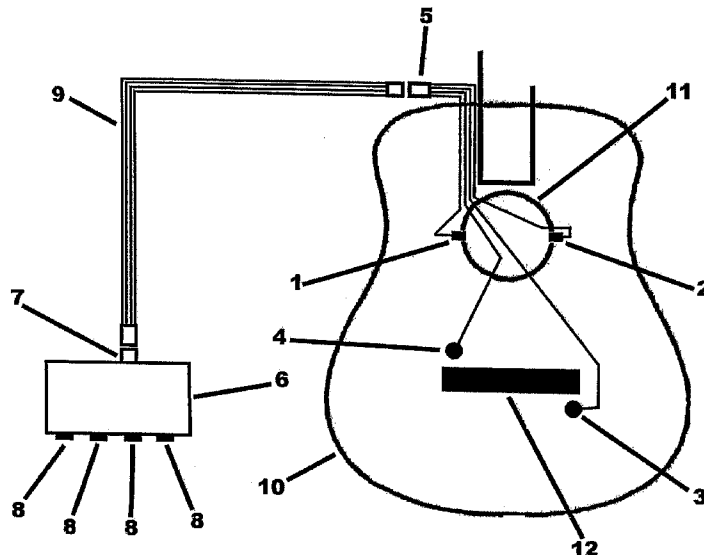
— avec rapport de recherche internationale

(88) Date de publication du rapport de recherche
internationale: 22 mars 2007

[Suite sur la page suivante]

(54) Title: SOUND PICKUP DEVICE FOR ACOUSTIC STRING INSTRUMENT

(54) Titre : DISPOSITIF DE PRISE DE SON POUR INSTRUMENT ACOUSTIQUE A CORDES



(57) Abstract: The invention concerns a sound pickup device for acoustic instrument (10), preferably a string instrument, in particular a plucked string instrument, such as an acoustic guitar, stroke or struck string instrument. Said device is characterised in that it comprises: at least two overhead microphones (1, 2) designed to be positioned above the instrument (10), outside the instrument (10), wherein said microphones (1, 2) are large bandwidth microphones one of which constitutes a preferably low frequency sensor, the other preferably a high frequency sensor in such a way that a wide spectrum of bass and trebles is covered; and at least another relay box (6) whereto each microphone (1, 2) is connected, said relay box (6) being adapted to transport sounds in parallel receiving, in parallel, in input, the signals of the microphones (1, 2) and being adapted to transmit, in parallel, in output, by wire or wireless connection to a mixing console or to a preamplifier.

[Suite sur la page suivante]

WO 2006/128998 A3



En ce qui concerne les codes à deux lettres et autres abréviations, se référer aux "Notes explicatives relatives aux codes et abréviations" figurant au début de chaque numéro ordinaire de la Gazette du PCT.

(57) Abrégé : L'invention concerne un dispositif de prise de son pour instrument (10) acoustique, de préférence à cordes, en particulier à cordes pincées, tel que guitare sèche, à cordes frottées ou à percussion, caractérisé en ce qu'il comprend : au moins deux micros (1, 2) aériens destinés à être positionnés sur l'instrument (10), à l'extérieur de l'instrument (10), ces micros (1, 2) étant des micros à large bande passante constituant l'un, un capteur préférentiellement basses fréquences, l'autre un capteur préférentiellement hautes fréquences, pour couvrir un large spectre des graves aux aigus ; et au moins un boîtier relais (6) auquel chaque micro (1, 2) est relié, ce boîtier relais (6), apte à conduire des sons en parallèle recevant, en parallèle, en entrée, les signaux de chacun des micros (1, 2) et étant aptes à les transmettre, en parallèle, en sortie, par liaison filaire ou sans fil à une table de mixage ou à un préamplificateur.

INTERNATIONAL SEARCH REPORT

International application No
PCT/FR2006/001202

A. CLASSIFICATION OF SUBJECT MATTER
INV. H04R1/40 H04R1/46

According to International Patent Classification (IPC) or to both national classification and IPC

B. FIELDS SEARCHED

Minimum documentation searched (classification system followed by classification symbols)
H04R G10H

Documentation searched other than minimum documentation to the extent that such documents are included in the fields searched

Electronic data base consulted during the international search (name of data base and, where practical, search terms used)

EPO-Internal, WPI Data

C. DOCUMENTS CONSIDERED TO BE RELEVANT

Category*	Citation of document, with indication, where appropriate, of the relevant passages	Relevant to claim No.
X Y A	DE 34 26 247 A1 (JUENGLING, HELMUT) 27 February 1986 (1986-02-27) cited in the application abstract page 2, lines 1-13 page 3, line 27 - page 6, line 29	1,5-7,9, 11,13 3,4 2,8,10, 12
Y A	----- EP 0 238 187 A (SYRINX INNOVATIONS LIMITED; PENNWALT PIEZO FILM LIMITED) 23 September 1987 (1987-09-23) cited in the application page 1, lines 1-4 page 1, lines 22-26 page 2, line 6 - page 4, line 31 ----- -/-	3,4 2

Further documents are listed in the continuation of Box C.

See patent family annex.

* Special categories of cited documents :

- "A" document defining the general state of the art which is not considered to be of particular relevance
- "E" earlier document but published on or after the international filing date
- "L" document which may throw doubts on priority claim(s) or which is cited to establish the publication date of another citation or other special reason (as specified)
- "O" document referring to an oral disclosure, use, exhibition or other means
- "P" document published prior to the international filing date but later than the priority date claimed

- "T" later document published after the international filing date or priority date and not in conflict with the application but cited to understand the principle or theory underlying the invention
- "X" document of particular relevance; the claimed invention cannot be considered novel or cannot be considered to involve an inventive step when the document is taken alone
- "Y" document of particular relevance; the claimed invention cannot be considered to involve an inventive step when the document is combined with one or more other such documents, such combination being obvious to a person skilled in the art.
- "&" document member of the same patent family

Date of the actual completion of the international search

11 December 2006

Date of mailing of the international search report

27/12/2006

Name and mailing address of the ISA/

European Patent Office, P.B. 5818 Patentlaan 2
NL - 2280 HV Rijswijk
Tel. (+31-70) 340-2040, Tx. 31 651 epo nl,
Fax: (+31-70) 340-3016

Authorized officer

Zanti, Patrizio

INTERNATIONAL SEARCH REPORT

International application No
PCT/FR2006/001202

C(Continuation). DOCUMENTS CONSIDERED TO BE RELEVANT

Category*	Citation of document, with indication, where appropriate, of the relevant passages	Relevant to claim No.
A	<p>PATENT ABSTRACTS OF JAPAN vol. 2003, no. 12, 5 December 2003 (2003-12-05) -& JP 2004 240374 A (TAIYO GAKKI KK), 26 August 2004 (2004-08-26) abstract; figures 1-6 -----</p>	1,2,6-10

INTERNATIONAL SEARCH REPORT

Information on patent family members

International application No

PCT/FR2006/001202

Patent document cited in search report	Publication date	Patent family member(s)	Publication date
DE 3426247	A1	27-02-1986	NONE
EP 0238187	A	23-09-1987	NONE
JP 2004240374	A	26-08-2004	JP 3452564 B1 29-09-2003

RAPPORT DE RECHERCHE INTERNATIONALE

Demande internationale n°

PCT/FR2006/001202

A. CLASSEMENT DE L'OBJET DE LA DEMANDE
 INV. H04R1/40 H04R1/46

Selon la classification internationale des brevets (CIB) ou à la fois selon la classification nationale et la CIB

B. DOMAINES SUR LESQUELS LA RECHERCHE A PORTE

Documentation minimale consultée (système de classification suivi des symboles de classement)

H04R G10H

Documentation consultée autre que la documentation minimale dans la mesure où ces documents relèvent des domaines sur lesquels a porté la recherche

Base de données électronique consultée au cours de la recherche internationale (nom de la base de données, et si cela est réalisable, termes de recherche utilisés)

EPO-Internal, WPI Data

C. DOCUMENTS CONSIDERES COMME PERTINENTS

Catégorie*	Identification des documents cités, avec, le cas échéant, l'indication des passages pertinents	no. des revendications visées
X	DE 34 26 247 A1 (JUENGLING, HELMUT) 27 février 1986 (1986-02-27) cité dans la demande abrégé	1,5-7,9, 11,13
Y	page 2, ligne 1-13	3,4
A	page 3, ligne 27 - page 6, ligne 29	2,8,10, 12
Y	----- EP 0 238 187 A (SYRINX INNOVATIONS LIMITED; PENNWALT PIEZO FILM LIMITED) 23 septembre 1987 (1987-09-23) cité dans la demande	3,4
A	page 1, ligne 1-4 page 1, ligne 22-26 page 2, ligne 6 - page 4, ligne 31 ----- -/--	2

 Voir la suite du cadre C pour la fin de la liste des documents

 Les documents de familles de brevets sont indiqués en annexe

* Catégories spéciales de documents cités:

"A" document définissant l'état général de la technique, non considéré comme particulièrement pertinent

"E" document antérieur, mais publié à la date de dépôt international ou après cette date

"L" document pouvant jeter un doute sur une revendication de priorité ou cité pour déterminer la date de publication d'une autre citation ou pour une raison spéciale (telle qu'indiquée)

"O" document se référant à une divulgation orale, à un usage, à une exposition ou tous autres moyens

"P" document publié avant la date de dépôt international, mais postérieurement à la date de priorité revendiquée

"T" document ultérieur publié après la date de dépôt international ou la date de priorité et n'appartenant pas à l'état de la technique pertinent, mais cité pour comprendre le principe ou la théorie constituant la base de l'invention

"X" document particulièrement pertinent; l'invention revendiquée ne peut être considérée comme nouvelle ou comme impliquant une activité inventive par rapport au document considéré isolément

"Y" document particulièrement pertinent; l'invention revendiquée ne peut être considérée comme impliquant une activité inventive lorsque le document est associé à un ou plusieurs autres documents de même nature, cette combinaison étant évidente pour une personne du métier

"&" document qui fait partie de la même famille de brevets

Date à laquelle la recherche internationale a été effectivement achevée

11 décembre 2006

Date d'expédition du présent rapport de recherche internationale

27/12/2006

Nom et adresse postale de l'administration chargée de la recherche internationale

 Office Européen des Brevets, P.B. 5818 Patentlaan 2
 NL - 2280 HV Rijswijk
 Tel. (+31-70) 340-2040, Tx. 31 651 epo nl,
 Fax: (+31-70) 340-3016

Fonctionnaire autorisé

Zanti, Patrizio

RAPPORT DE RECHERCHE INTERNATIONALE

Demande internationale n°

PCT/FR2006/001202

C(suite). DOCUMENTS CONSIDERES COMME PERTINENTS		
Catégorie*	Identification des documents cités, avec, le cas échéant, l'indication des passages pertinents	no. des revendications visées
A	<p>PATENT ABSTRACTS OF JAPAN vol. 2003, no. 12, 5 décembre 2003 (2003-12-05) -& JP 2004 240374 A (TAIYO GAKKI KK), 26 août 2004 (2004-08-26) abrégé; figures 1-6 -----</p>	1,2,6-10

RAPPORT DE RECHERCHE INTERNATIONALE

Renseignements relatifs aux membres de familles de brevets

Demande Internationale n°

PCT/FR2006/001202

Document brevet cité au rapport de recherche		Date de publication	Membre(s) de la famille de brevet(s)	Date de publication
DE 3426247	A1	27-02-1986	AUCUN	
EP 0238187	A	23-09-1987	AUCUN	
JP 2004240374	A	26-08-2004	JP 3452564 B1	29-09-2003