



(12)实用新型专利

(10)授权公告号 CN 206478745 U

(45)授权公告日 2017.09.08

(21)申请号 201720092629.2

(ESM)同样的发明创造已同日申请发明专利

(22)申请日 2017.01.22

(73)专利权人 广东美的制冷设备有限公司
地址 528311 广东省佛山市顺德区北滘镇
美的大道6号美的总部大楼B区26-28楼

专利权人 美的集团股份有限公司

(72)发明人 刘行

(74)专利代理机构 深圳市世纪恒程知识产权代理事务所 44287

代理人 胡海国

(51)Int.Cl.

F24F 1/00(2011.01)

F24F 13/08(2006.01)

F24F 13/20(2006.01)

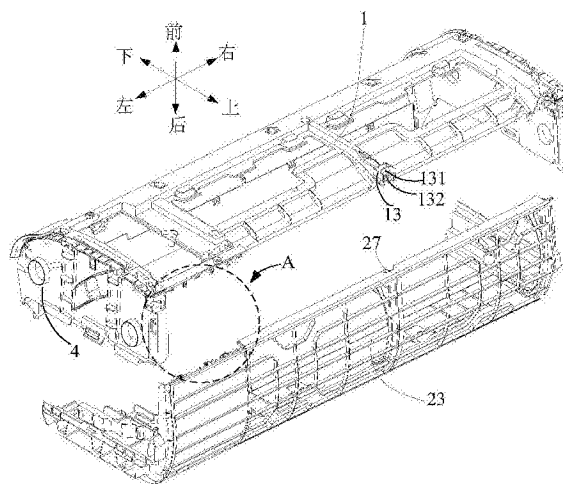
权利要求书1页 说明书5页 附图6页

(54)实用新型名称

空调挂机

(57)摘要

本实用新型公开一种空调挂机,包括面框、上底盘、下底盘、以及侧板。所述面框具有前侧,所述上底盘包括一体成型的顶壁和后侧壁,所述顶壁上形成有一体成型的进风格栅;所述进风格栅远离所述后侧壁的一侧与所述面框可拆卸连接,且所述进风格栅与所述面框的连接处位于所述前侧。所述下底盘与所述上底盘可拆卸连接。本技术方案使所述面框与所述进风格栅的连接处位于所述前侧;因此人工可以正面目视所述连接处,从而方便人工进行所述面框与所述上底盘安装或拆除工作;进一步地,这种面框与进风格栅的连接处设置位置可以不受所述空调挂机与墙顶之间距离的限制,进一步提高了所述空调挂机的安装灵活性。



1. 一种空调挂机,其特征在于,包括:
面框,所述面框具有前侧;
上底盘,包括一体成型的顶壁和后侧壁,所述顶壁上形成有一体成型的进风格栅;所述进风格栅远离所述后侧壁的一侧与所述面框可拆卸连接,且所述进风格栅与所述面框的连接处位于所述前侧;
下底盘,与所述上底盘可拆卸连接;
侧板,所述侧板设于所述面框和/或所述上底盘的两侧端部。
2. 如权利要求1所述的空调挂机,其特征在于,所述面框朝向所述进风格栅的一侧设有第一卡扣,所述进风格栅的前侧对应所述第一卡扣设有第一卡槽,所述第一卡槽朝后侧延伸。
3. 如权利要求2所述的空调挂机,其特征在于,所述第一卡槽的槽壁内设有弹性筋条,所述弹性筋条的延伸方向与所述第一卡槽的延伸方向相同。
4. 如权利要求2所述的空调挂机,其特征在于,所述面框朝向所述进风格栅的一侧设有导向槽;所述进风格栅的前侧对应所述导向槽设有导向筋;
所述导向筋沿上下方向延伸,所述导向筋与所述导向槽的插接方向与所述第一卡扣与所述第一卡槽的插接方向呈一夹角设置。
5. 如权利要求4所述的空调挂机,其特征在于,所述第一卡扣和导向槽均有数个;且数个所述第一卡扣与导向槽沿所述面框上端间隔设置;
所述第一卡槽与所述第一卡扣对应设置;所述导向筋与所述导向槽对应设置。
6. 如权利要求1所述的空调挂机,其特征在于,所述面框朝向所述进风格栅的一侧还设有第二卡扣,所述第二卡扣包括弹片以及自所述弹片朝外凸起的卡接部;
所述进风格栅的前侧部对应所述第二卡扣设有第二卡槽,所述卡接部与所述第二卡槽相适配。
7. 如权利要求1所述的空调挂机,其特征在于,所述面框朝向所述进风格栅的一侧设有安装孔,所述安装孔的孔深沿前后方向延伸;
所述进风格栅的前侧部对应所述安装孔设有装配孔。
8. 如权利要求1所述的空调挂机,其特征在于,所述侧板与所述面框一体成型设置。
9. 如权利要求1所述的空调挂机,其特征在于,所述面框包括本体以及底面框,所述底面框与所述本体的可拆卸连接;
所述底面框与所述本体的连接处位于出风口朝向下底盘的一侧。
10. 如权利要求1至8任意一项所述的空调挂机,其特征在于,所述面框包括上面框和下面框,且所述上面框与所述下面框可拆卸连接;
所述上面框与所述下面框的连接处与所述上底盘与所述下底盘的连接处对应。

空调挂机

技术领域

[0001] 本实用新型涉及空调领域,特别涉及一种空调挂机。

背景技术

[0002] 随着用户对空调挂机维修、清洗需求的提升,空调挂机的设计朝易拆卸的方向发展。目前空调挂机面框采用整体式结构,这种面框结构使得面框与空调底盘的连接处在室内机上端,这样造成人工在拆卸或安装面框时,不可以在不借助工具的情况下直接看到面框与底盘的连接位,从而提高了安装和拆卸面框的难度;另一方面,当空调挂机安装在离墙顶较近的位置时,空调顶部与墙顶之间的高度较小,从而不方便人工从事安装和拆卸所述空调挂机操作。

实用新型内容

[0003] 本实用新型的主要目的是提出一种空调挂机,旨在通过改进上底盘和面框的结构,从而改变面框与上底盘连接位置,以实现拆卸时的便利性。

[0004] 为实现上述目的,本实用新型提出的一种空调挂机,包括:

[0005] 面框,所述面框具有前侧;

[0006] 上底盘,包括一体成型的顶壁和后侧壁,所述顶壁上形成有一体成型的进风格栅;所述进风格栅远离所述后侧壁的一侧与所述面框可拆卸连接,且所述进风格栅与所述面框的连接处位于所述前侧;

[0007] 下底盘,与所述上底盘可拆卸连接;

[0008] 侧板,所述侧板设于所述面框和/或所述上底盘的两侧端部。

[0009] 优选地,所述面框朝向所述进风格栅的一侧设有第一卡扣,所述进风格栅的前侧对应所述第一卡扣设有第一卡槽,所述第一卡槽朝后侧延伸。

[0010] 优选地,所述第一卡槽的槽壁内设有弹性筋条,所述弹性筋条的延伸方向与所述第一卡槽的延伸方向相同。

[0011] 优选地,所述面框朝向所述进风格栅的一侧设有导向槽;所述进风格栅的前侧对应所述导向槽设有导向筋,

[0012] 所述导向筋沿上下方向延伸,所述导向筋与所述导向槽的插接方向与所述第一卡扣与所述第一卡槽的插接方向呈一夹角设置。

[0013] 优选地,所述第一卡扣和导向槽均有数个;且数个所述第一卡扣与导向槽沿所述面框上端间隔设置;

[0014] 所述第一卡槽与所述第一卡扣对应设置;所述导向筋与所述导向槽对应设置。

[0015] 优选地,所述面框朝向所述进风格栅的一侧还设有第二卡扣,所述第二卡扣包括弹片以及自所述弹片朝外凸起的卡接部;

[0016] 所述进风格栅的前侧部对应所述第二卡扣设有第二卡槽,所述卡接部与所述第二卡槽相适配。

[0017] 优选地,所述面框朝向所述进风格栅的一侧设有安装孔,所述安装孔的孔深沿前后方向延伸;

[0018] 所述进风格栅的前侧部对应所述安装孔设有装配孔。

[0019] 优选地,所述侧板与所述面框一体成型设置。

[0020] 优选地,所述面框包括本体以及底面框,所述底面框与所述本体的可拆卸连接;

[0021] 所述底面框与所述本体的连接处位于出风口朝向下底盘的一侧。

[0022] 优选地,所述面框包括上面框和下面框,且所述上面框与所述下面框可拆卸连接;

[0023] 所述上面框与所述下面框的连接处与所述上底盘与所述下底盘的连接处对应。

[0024] 本实用新型技术方案通过采用设置所述上底盘与所述进风格栅一体成型,进而使所述面框与所述进风格栅连接,且使所述面框与所述进风格栅的连接处位于所述前侧;因此人工可以正面目视所述连接处,从而方便人工进行所述面框与所述上底盘安装或拆卸操作;进一步地,这种面框与进风格栅的连接处设置位置可以不受所述空调挂机与墙顶之间距离的限制,进一步提高了所述空调挂机的安装灵活性。

附图说明

[0025] 为了更清楚地说明本实用新型实施例或现有技术中的技术方案,下面将对实施例或现有技术描述中所需要使用的附图作简单地介绍,显而易见地,下面描述中的附图仅仅是本实用新型的一些实施例,对于本领域普通技术人员来讲,在不付出创造性劳动的前提下,还可以根据这些附图示出的结构获得其他的附图。

[0026] 图1为本实用新型空调挂机结构分解示意图;

[0027] 图2为图1中面框与上底盘的结构分解示意图;

[0028] 图3为图2中A处的结构放大图;

[0029] 图4为本实用新型空调挂机组装后结构示意图;

[0030] 图5为图4中B处结构放大图;

[0031] 图6为面框拆分结构的一实施例仰视结构示意图;

[0032] 图7为面框拆分结构的另一实施例的正视结构示意图。

[0033] 附图标号说明:

[0034]

标号	名称	标号	名称
1	面框	26	导向筋
2	上底盘	13	第二卡扣
3	下底盘	27	第二卡槽
21	顶壁	131	弹片
22	后侧壁	132	卡接部
23	进风格栅	14	安装孔
4	侧板	15	本体
11	第一卡扣	16	底面框
25	第一卡槽	17	上面框
251	弹性筋条	18	下面框

12	导向槽	19	出风口
----	-----	----	-----

[0035] 本实用新型目的的实现、功能特点及优点将结合实施例,参照附图做进一步说明。

具体实施方式

[0036] 下面将结合本实用新型实施例中的附图,对本实用新型实施例中的技术方案进行清楚、完整地描述,显然,所描述的实施例仅仅是本实用新型的一部分实施例,而不是全部的实施例。基于本实用新型中的实施例,本领域普通技术人员在没有作出创造性劳动前提下所获得的所有其他实施例,都属于本实用新型保护的范围。

[0037] 需要说明,若本实用新型实施例中有涉及方向性指示(诸如上、下、左、右、前、后……),则该方向性指示仅用于解释在某一特定姿态(如附图所示)下各部件之间的相对位置关系、运动情况等,如果该特定姿态发生改变时,则该方向性指示也相应地随之改变。

[0038] 另外,若本实用新型实施例中有涉及“第一”、“第二”等的描述,则该“第一”、“第二”等的描述仅用于描述目的,而不能理解为指示或暗示其相对重要性或者隐含指明所指示的技术特征的数量。由此,限定有“第一”、“第二”的特征可以明示或者隐含地包括至少一个该特征。另外,各个实施例之间的技术方案可以相互结合,但是必须是以本领域普通技术人员能够实现为基础,当技术方案的结合出现相互矛盾或无法实现时应当认为这种技术方案的结合不存在,也不在本实用新型要求的保护范围之内。

[0039] 本实用新型提出一种空调挂机;请参阅图1和图2,为便于说明,图中给出了“前、后、左、右”的方向参照,该方向参照以空调正常使用时的放置位置为参考。所述空调挂机包括面框1、上底盘2以及下底盘3。所述面框1具有前侧。所述上底盘2包括一体成型的顶壁21和后侧壁22,所述顶壁21上形成有一体成型的进风格栅23。所述进风格栅23远离所述后侧壁22的一侧与所述面框1可拆卸连接,且所述进风格栅23与所述面框1的连接处位于所述前侧,以方便被人工所目视。所述下底盘3与所述上底盘2可拆卸连接,具体可拆卸连接的形式有多种,在此不做具体限制。所述空调挂机还包括侧板4,所述侧板4设于所述面框1和/或所述上底盘2的两侧端部。

[0040] 本实用新型技术方案通过采用将所述上底盘2与所述进风格栅23一体成型,进而使所述面框1与所述进风格栅23连接,且使所述面框1与所述进风格栅23的连接处位于所述前侧;因此人工可以正面目视所述连接处,从而方便人工进行所述面框1与所述上底盘2安装或拆卸操作;进一步地,这种面框1与进风格栅23的连接处设置位置可以不受所述空调挂机与墙顶之间距离的限制,进一步提高了所述空调挂机的安装灵活性。

[0041] 请参阅图2和图3,所述面框1与所述进风格栅23的可拆卸方式有多种,在此优选采用卡扣连接;卡扣连接方式结构简单,可靠;且不需要人工使用工具即可完成操作。于本实施例中,设定面框1和进风格栅23朝向背离所述面框1前侧的一侧为后侧;且所述面框1和进风格栅23的外表面是指朝向外界的表面;相对应地,且所述面框1和进风格栅23的内表面是指背离所述外表面的表面。所述面框1朝向所述进风格栅23的一侧设有第一卡扣11,所述进风格栅23的前侧对应所述第一卡扣11设有第一卡槽25,所述第一卡槽25朝后侧延伸。优选地,所述第一卡扣11设于所述面框1内侧,所述第一卡槽25也对应设于所述进风格栅23的内侧,以使所述第一卡扣11和第一卡槽25不显露于所述面框1前侧,影响所述空调挂机的美观。

[0042] 进一步地,为了提高所述第一卡槽25与所述第一卡扣11连接紧固性,设置所述第一卡槽25的槽壁内设有弹性筋条251,由于所述弹性筋条251具有一定的弹性;因此当所述第一卡扣11卡入所述第一卡槽25中时,所述弹性筋条251与所述第一卡扣11抵持,以使得所述第一卡扣11与所述第一卡槽25的连接更紧固。另一方面,设置所述弹性筋条251的延伸方向与所述第一卡槽25的延伸方向相同,此时所述弹性筋条251具有一定的导向作用,使所述第一卡扣11滑入所述第一卡槽25内的过程更稳定。

[0043] 为了使所述第一卡扣11滑入所述第一卡槽25的过程更具有导向性,设置所述面框1朝向所述进风格栅23的一侧设有导向槽12,所述进风格栅23的前侧对应所述导向槽12设有导向筋26。优选地,所述导向槽12设于所述面框1内侧,所述导向筋26也对应设于所述进风格栅23的内侧,以使所述导向筋26和导向槽12不显露于所述面框1前侧,从而影响所述空调挂机的美观。

[0044] 由于所述空调挂机的安装位置相对较高,通常需要人工仰视及抬手操作;且所述第一卡扣11与所述第一卡槽25的插接方向为前后方向;因此为了进一步方便人工将所述第一卡扣11插入所述第一卡槽25中,设置所述导向筋26沿上下方向延伸,所述导向筋26与所述导向槽12的插接方向与所述第一卡扣11与所述第一卡槽25的插接方向呈一夹角设置。具体地,于本实施例中,且所述导向筋26的厚度自下而上呈渐缩设置;所述导向筋26与所述导向槽12相适配;所述第一卡扣11呈楔形,且靠近所述面框1的一端具有较大的截面积;所述第一卡槽25的形状与所述第一卡扣11相适配。在将所述面框1安装至所述进风格栅23上时,自下而上推动所述面框1,所述导向筋26沿导向槽12滑动,由于所述导向筋26厚度自下而上呈渐缩设置,因此所述面框1在向上运动的同时朝后侧运动。所述导向筋26沿所述导向槽12滑动的同时,所述第一卡扣11沿所述第一卡槽25滑动,由于所述第一卡扣11呈楔形,因此所述第一卡扣11在向后滑动的同时在上下方向上也具有一定的位移;从而实现使所述第一卡扣11卡入所述第一卡槽25的目的。由于所述导向筋26呈上下方向延伸,因此可被人工所目视;而且人工在抬手操作时,沿上下方向操作面框1比沿前后方向操作所述面框1更方便和轻松。

[0045] 请参阅图4和图5,由于空调挂机的横向长度较长,因此为了实现所述面框1和进风格栅23更紧固地连接,设置所述第一卡扣11和导向槽12均有数个;当然所述第一卡槽25与所述第一卡扣11在数量和位置上对应设置;所述导向筋26与所述导向槽12在数量和位置上对应设置。进一步地,设置数个所述第一卡扣11与导向槽12沿所述面框1上端间隔设置,这样设置可以使所述面框1和进风格栅23连接处的受力更均匀,且在安装或拆卸所述面框1的过程中,导向作用也更加均衡。

[0046] 进一步地,为了使所述面框1与所述进风格栅23的连接结构更加稳定且便于人工安装和拆卸,设置所述面框1朝向所述进风格栅23的一侧还设有第二卡扣13,所述第二卡扣13包括弹片131以及自所述弹片131朝外凸起的卡接部132;所述进风格栅23的前侧对应所述第二卡扣13设有第二卡槽27,所述卡接部132与所述第二卡槽27相适配。人工仅需要按压所述弹片131即可将所述卡接部132扣入或脱离所述第二卡槽27内。优选地,所述第二卡扣13设于所述面框1朝向外侧的表面,以方便人工可目视所述第二卡扣13的位置,从而方便进行安装及拆卸。

[0047] 为了防止卡扣类结构在长久使用后发生松动,同时也进一步提高所述面框1与进风格栅23的连接紧固性,设置所述面框1朝向所述进风格栅23的一侧设有安装孔14,所述进

风格栅23的前侧对应所述安装孔14设有装配孔。通过使用固定件(例如螺丝)依次穿过所述安装孔14及装配孔,以实现面框1与进风格栅23的连接。进一步地,设置所述安装孔14的孔深沿前后方向延伸,即所述安装孔14朝向前侧,因此可被人工所目视,从而方便人工进行安装或拆卸操作。

[0048] 请参阅图4,通过将第一卡扣11、第二卡扣13及所述安装孔14的位置合理设置,不仅可以实现所述面框1与进风格栅23的连接紧固性的同时,还可以实现便于人工操作;减少所述第一卡扣11、第二卡扣13或安装孔14的数量、减少生产成本等目的。于本实施例中,所述第二卡扣13体积较第一卡扣11大,所述第二卡扣13设于所述面框1横向方向的中部;所述第一卡扣11有多个,多个所述第一卡扣11设于所述第二卡扣13的一侧。由于所述安装孔14连接方式具有较好的稳定性,设置多个所述第一卡扣11的位置所在处至少设有一个安装孔14连接结构;以及所述第一卡扣11远离所述第二卡扣13的一端也设有至少一个安装孔14连接结构。

[0049] 所述空调挂机的侧板4可以为独立部件单独生产,再与所述面框1或所述上底盘2连接。于本实施例中,为了提高所述空调挂机的整体可靠性,同时也为了减少生产程序及安装程序,设置所述侧板4与所述面框1一体成型设置。

[0050] 请参阅图6,通过将所述面框1结构做适当的拆分,以提高所述空调挂机的安装方便性。在原有面框1结构为整体式结构的情况下,人工需要在将空调挂机和室外机之间的连接管连接完成后,再将所述空调挂机固定至墙体上,在没有合适的支撑设施的情况下,人工需要托举所述空调挂机以完成连接管的衔接。于本实施例中,为了实现空调挂机的易接管结构,设置所述面框1包括本体16以及底面框161,所述底面框161与所述本体16的可拆卸连接;所述底面框161与所述本体16的连接处位于出风口19靠近下底盘3的一侧。这样设置可以实现先将空调挂机安装到墙体后,通过将所述底面框161拆卸下来,在所述底面框161对应的安装位置,继而方便地将所述连接管连接至所述空调挂机内。

[0051] 请参阅图7,上底盘2和下底盘3之间的拆卸通常需要将完整的面框1拆下后来完成。为了方便地实现所述上底盘2和下底盘3之间的拆卸,设置所述面框1包括上面框171和下面框181,且所述上面框171与所述下面框181可拆卸连接;所述上面框171与所述下面框181的连接处与所述上底盘2与所述下底盘3的连接处对应。人工可以将所述下底盘3拆下后,从所述下底盘3对应的安装位置处,找到所述上底盘2与所述下底盘3的连接处,从而可方便地将所述上底盘2与所述下底盘3进行拆分;实现了所述空调挂机的易拆卸结构。

[0052] 以上所述仅为本实用新型的优选实施例,并非因此限制本实用新型的专利范围,凡是在本实用新型的发明构思下,利用本实用新型说明书及附图内容所作的等效结构变换,或直接/间接运用在其他相关的技术领域均包括在本实用新型的专利保护范围内。

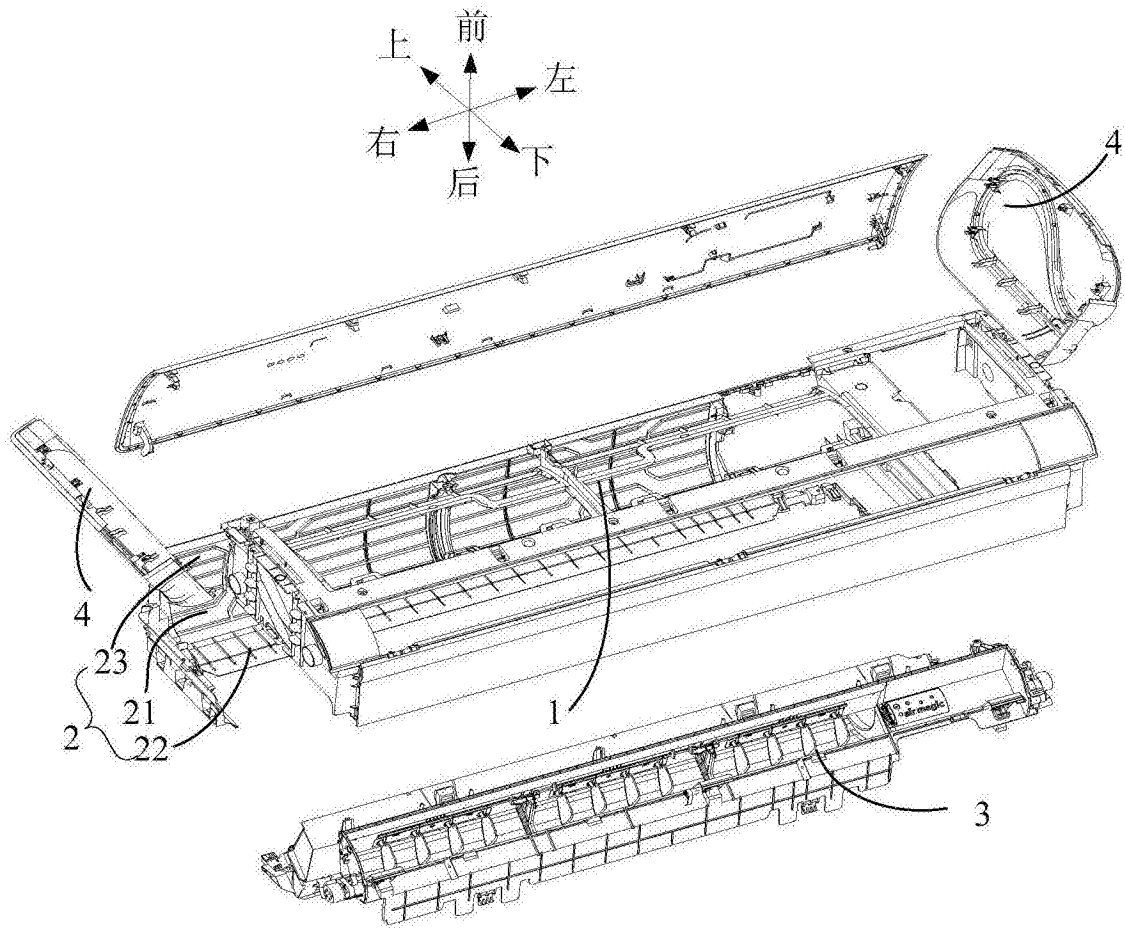


图1

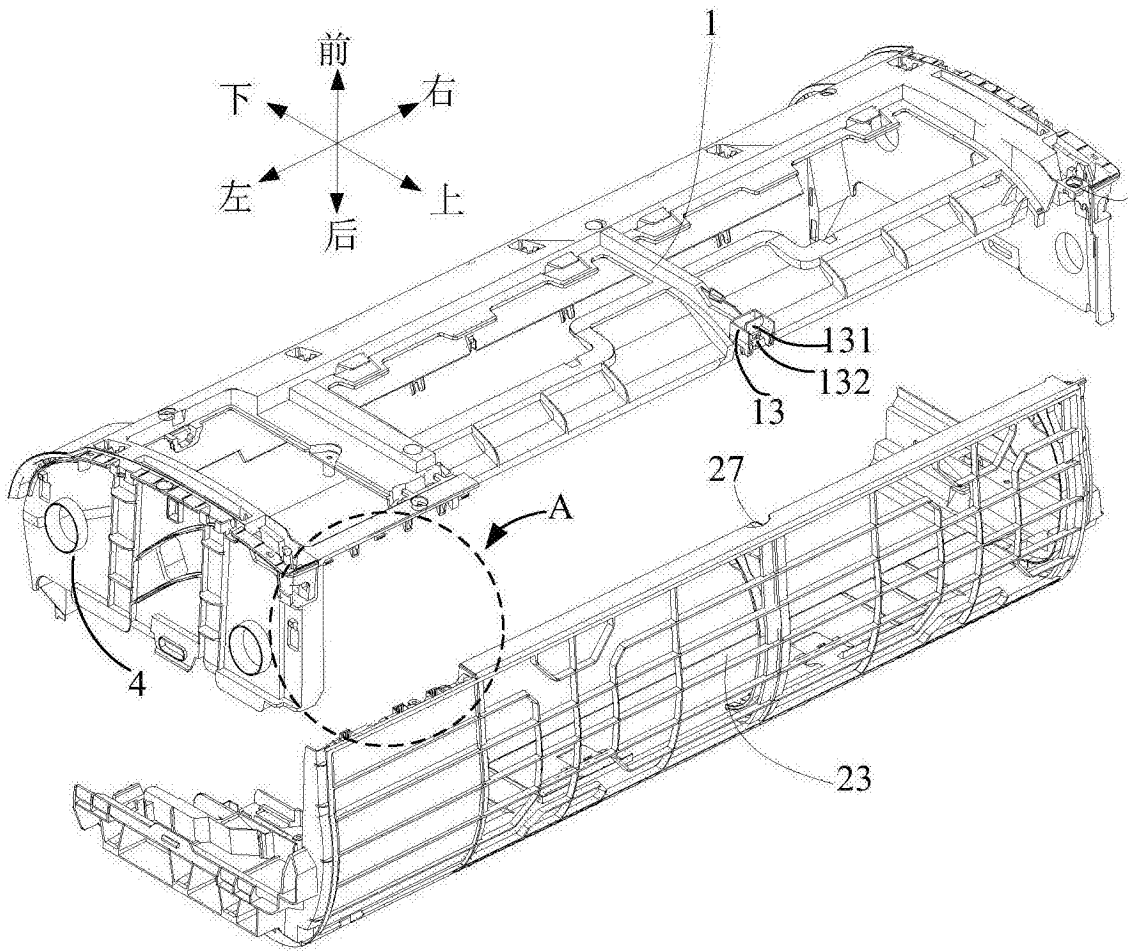


图2

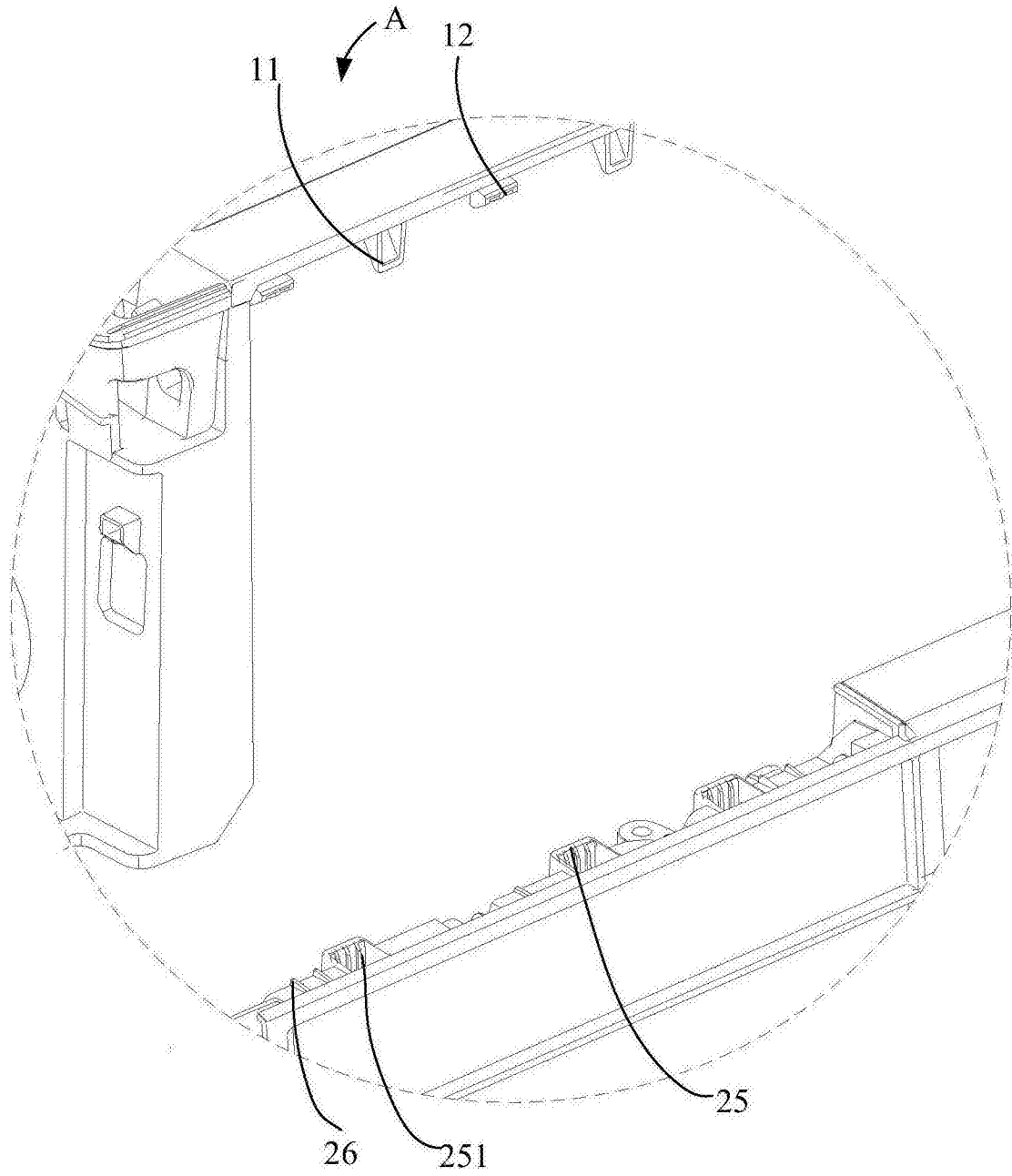


图3

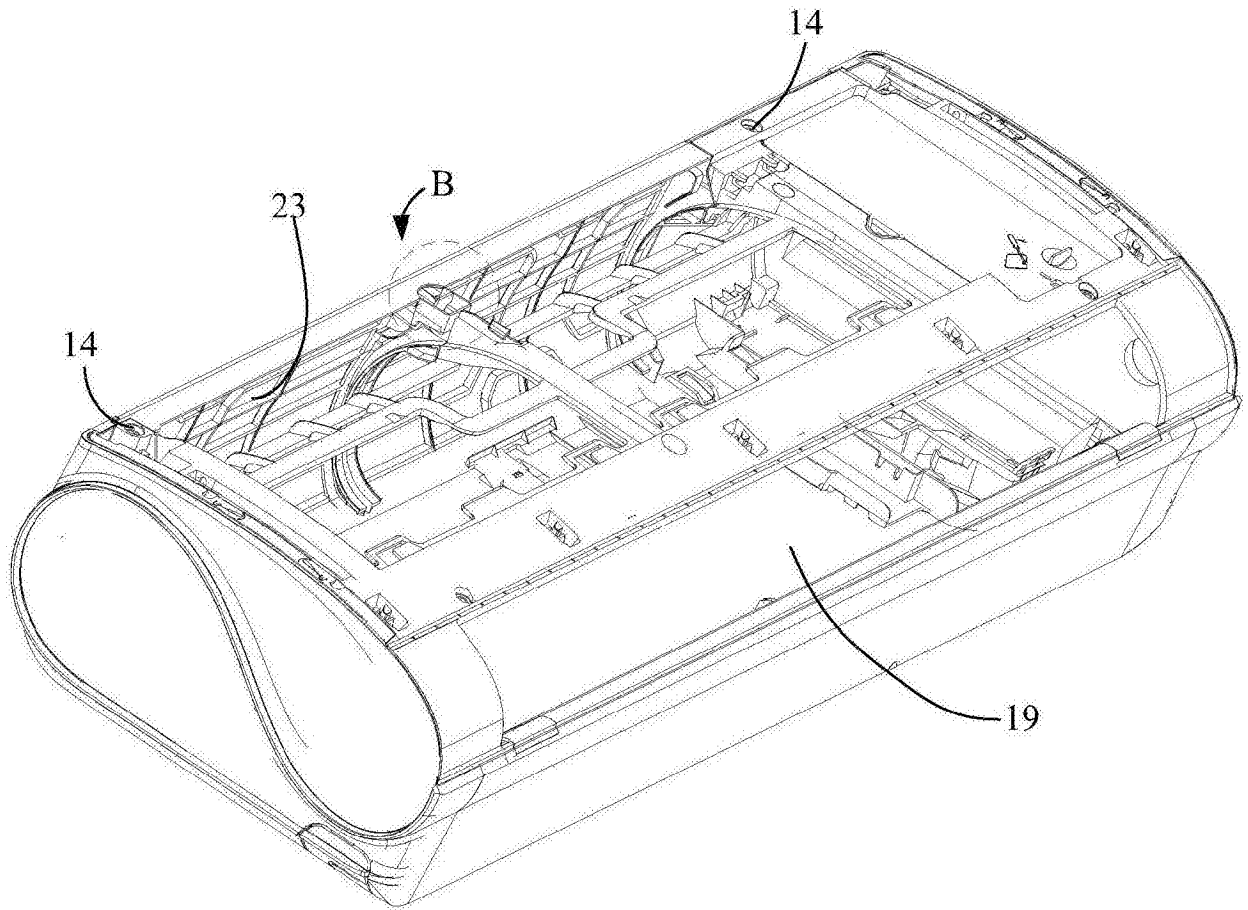


图4

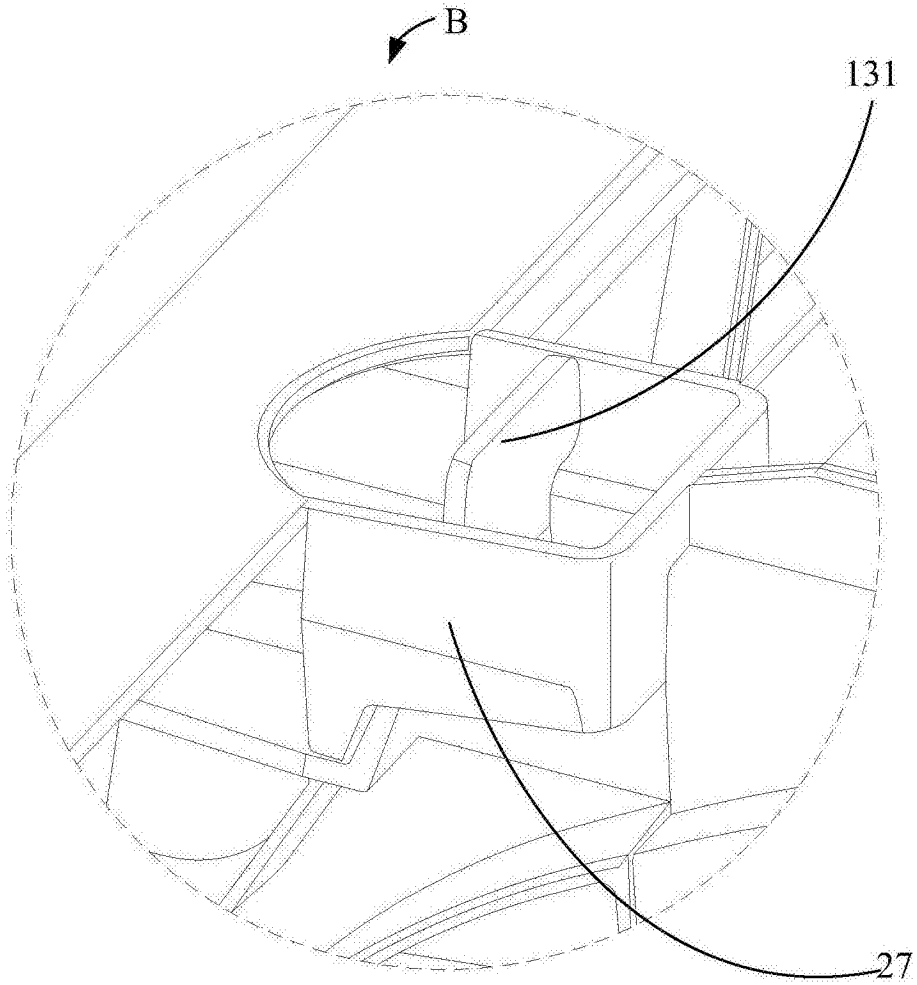


图5

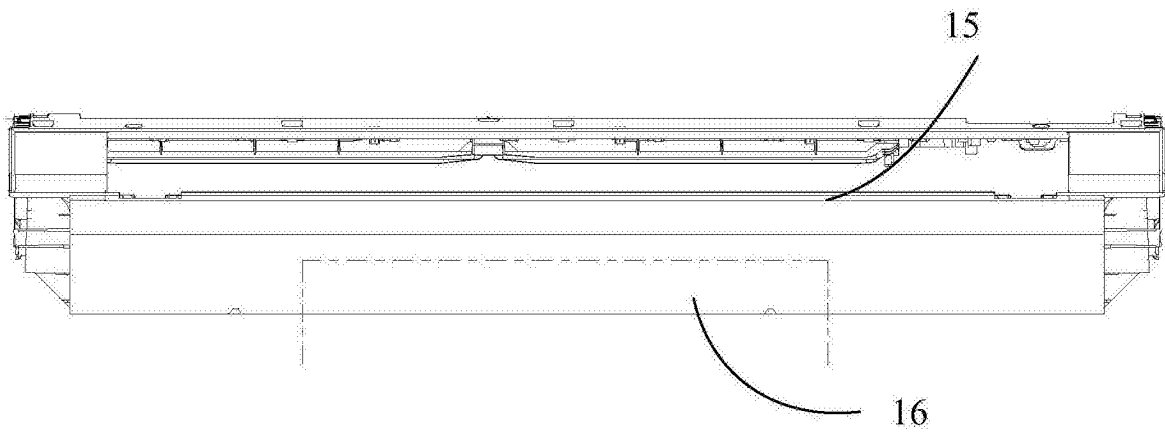


图6

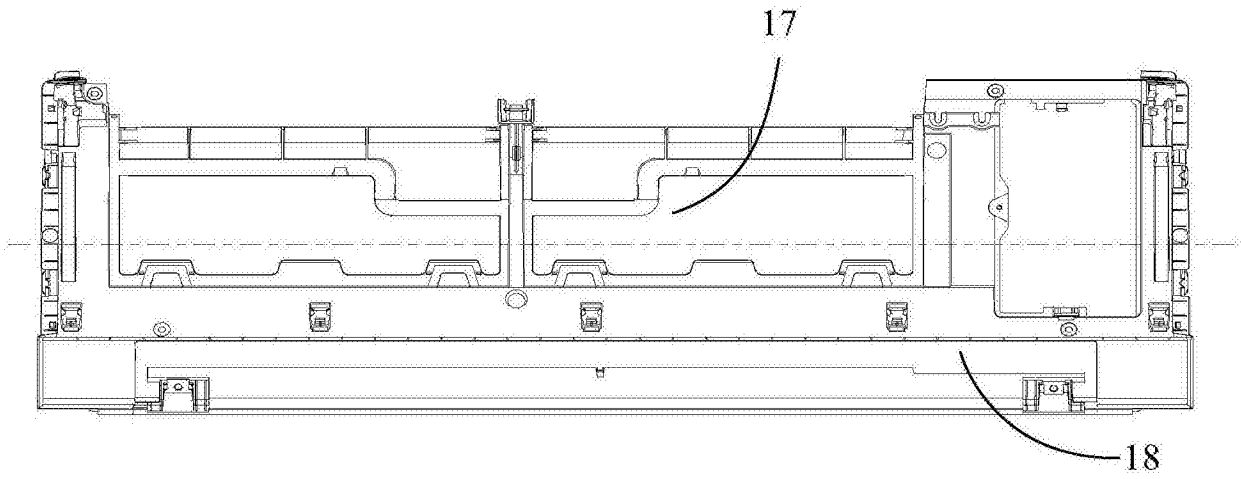


图7