



(12) 发明专利申请

(10) 申请公布号 CN 114553117 A

(43) 申请公布日 2022.05.27

(21) 申请号 202210149640.3

(22) 申请日 2022.02.18

(71) 申请人 厦门晶晟富阳科技有限公司
地址 361000 福建省厦门市集美区杏林湾路478号1701室

(72) 发明人 周萍 叶松平

(74) 专利代理机构 厦门市宽信知识产权代理有限公司 35246
专利代理师 李财龙

(51) Int. Cl.

H02S 20/26 (2014.01)

H02S 40/22 (2014.01)

H02S 40/42 (2014.01)

E04D 13/18 (2018.01)

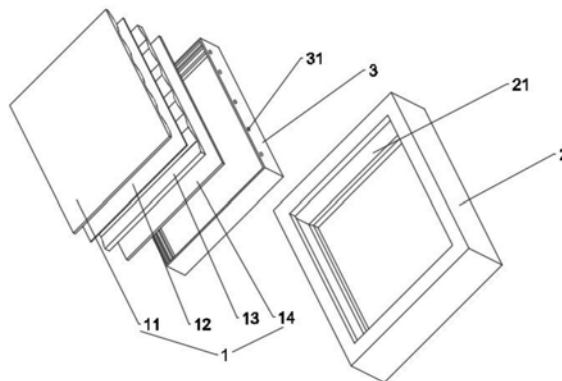
权利要求书1页 说明书4页 附图3页

(54) 发明名称

一种用于光伏建筑一体化的真空低辐射发电玻璃

(57) 摘要

本发明涉及光电技术领域,公开了一种用于光伏建筑一体化的真空低辐射发电玻璃,包括固定边框和固定在固定边框内的玻璃本体,玻璃本体由外到内包括透光玻璃、太阳能电池板、强化玻璃和低辐射镀膜玻璃,强化玻璃和低辐射镀膜玻璃之间具有真空腔,透光玻璃的内侧面设有波浪形的聚光凸起,强化玻璃与透光玻璃相对的侧面上设有固定凸起,聚光凸起和固定凸起共同固定太阳能电池板,强化玻璃与太阳能电池板之间的空间形成散热腔,本发明中通过强化玻璃板固定凸起的设置,使得强化玻璃与太阳能电池板之间具有散热腔,方便太阳能电池板热量的耗散,保证发电玻璃的正常运行。



1. 一种用于光伏建筑一体化的真空低辐射发电玻璃,其特征在于,包括固定边框和固定在固定边框内的玻璃本体,所述玻璃本体由外到内包括透光玻璃、太阳能电池板、强化玻璃和低辐射镀膜玻璃,所述强化玻璃和低辐射镀膜玻璃之间具有真空腔,所述透光玻璃的内侧面设有波浪形的聚光凸起,所述强化玻璃与透光玻璃相对的侧面上设有固定凸起,所述聚光凸起和固定凸起共同固定太阳能电池板,所述强化玻璃与太阳能电池板之间的空间形成散热腔。

2. 如权利要求1所述的用于光伏建筑一体化的真空低辐射发电玻璃,其特征在于,所述固定凸起为波浪形结构。

3. 如权利要求2所述的用于光伏建筑一体化的真空低辐射发电玻璃,其特征在于,所述固定凸起和聚光凸起错位设置。

4. 如权利要求1所述的用于光伏建筑一体化的真空低辐射发电玻璃,其特征在于,所述固定凸起为网格状。

5. 如权利要求1所述的用于光伏建筑一体化的真空低辐射发电玻璃,其特征在于,所述玻璃本体的周围套设有密封圈,所述固定边框的内部设有安装凹槽,所述密封圈嵌设在安装凹槽内。

6. 如权利要求5所述的用于光伏建筑一体化的真空低辐射发电玻璃,其特征在于,所述密封圈上设有散热孔,所述散热孔连通散热腔和安装凹槽。

7. 如权利要求6所述的用于光伏建筑一体化的真空低辐射发电玻璃,其特征在于,所述安装凹槽内固定有多个弹性件,多个弹性件周向设置在玻璃本体的周围,所述弹性件连接的侧面密封圈外侧面和安装凹槽底面。

8. 如权利要求7所述的用于光伏建筑一体化的真空低辐射发电玻璃,其特征在于,所述弹性件包括底板、顶板和两个弧形板,两个弧形板相反设置,底板和顶板分别固定在弧形板的顶端和底端,所述顶部与密封圈的外侧面相抵。

9. 如权利要求7所述的用于光伏建筑一体化的真空低辐射发电玻璃,其特征在于,所述弹性件包括多层叠加的曲面板,多层曲面板的两端相接,曲面板之间具有间隙。

一种用于光伏建筑一体化的真空低辐射发电玻璃

技术领域

[0001] 本发明涉及光电技术领域,特别是一种用于光伏建筑一体化的真空低辐射发电玻璃。

背景技术

[0002] 光伏建筑一体化(BuildingIntegratedPhotovoltaics,简称BIPV)指在建筑外围结构的表面安装光伏组件提供电力,同时作为建筑结构的功能部分,取代部分传统建筑结构如屋顶板、瓦、窗户、建筑立面、遮雨棚等,也可以做成光伏多功能建筑组件,实现更多的功能,如BIPV与农业结合、与渔业结合、与养殖业结合的等。

[0003] 将BIPV组件应用于建筑物时,由光照产生的热量和电池组件发电产生的热量会通过玻璃的传导效应直接传入建筑物内部,这就大大的增加了建筑物的耗能,并且降低了电池组件的发电效率(电池组件的发电效率随表面温度升高而降低);同时,热量在发电玻璃内部积聚也容易使得各层材料发生形变影响发电玻璃的正常运行。另外由于BIPV应用在建筑外围时,经常需要承受较高的风压,容易产生振动,也在一定程度上影响发电玻璃的正常使用,降低了发电玻璃的使用寿命。

发明内容

[0004] 为此,需要提供一种用于光伏建筑一体化的真空低辐射发电玻璃,解决现有发电玻璃产生热量容易影响光伏发电的问题。

[0005] 为实现上述目的,本发明提供了一种用于光伏建筑一体化的真空低辐射发电玻璃,包括固定边框和固定在固定边框内的玻璃本体,所述玻璃本体由外到内包括透光玻璃、太阳能电池板、强化玻璃和低辐射镀膜玻璃,所述强化玻璃和低辐射镀膜玻璃之间具有真空腔,所述透光玻璃的内侧面设有波浪形的聚光凸起,所述强化玻璃与透光玻璃相对的侧面上设有固定凸起,所述聚光凸起和固定凸起共同固定太阳能电池板,所述强化玻璃与太阳能电池板之间的空间形成散热腔。

[0006] 进一步,所述固定凸起为波浪形结构。

[0007] 进一步,所述固定凸起和聚光凸起错位设置。

[0008] 固定凸起的设置使得强化玻璃与太阳能电池板之间具有一定的空间形成散热腔,固定凸起和聚光凸起错位设置,使得太阳光电板的主要发电位置正对的下方散热腔位置相对,有助于太阳能电池板上产生的热量进行耗散。

[0009] 进一步,所述固定凸起为网格状。网格状的固定凸起稳定支撑太阳能电池板,且相比与强化玻璃与太阳能电池板直接接触,大大减小了强化玻璃与太阳能电池板的接触面积,有助于热量的耗散。

[0010] 进一步,所述玻璃本体的周围套设有密封圈,所述固定边框的内部设有安装凹槽,所述密封圈嵌设在安装凹槽内。固定边框安装凹槽的设置方便玻璃本体的安装,密封圈能够有效密封玻璃本体的各层,保证整个玻璃本体稳定工作,避免出现故障。

[0011] 进一步,所述密封圈上设有散热孔,所述散热孔连通散热腔和安装凹槽。散热孔使得安装凹槽和散热腔进行对流传热,更有利于散热。

[0012] 进一步,所述安装凹槽内固定有多个弹性件,多个弹性件周向设置在玻璃本体的周围,所述弹性件连接的侧面密封圈外侧面和安装凹槽底面。

[0013] 弹性件将不但能够降低固定边框振动对玻璃本体的影响,而且还能够在密封圈外侧面和安装凹槽底面支撑起一定的间隙,方便散热腔的散热,同时弹性件还能够对玻璃本体的各层能够起到一定的支撑作用,及时各层由于受热发生微小形变,弹性件仍然能够顶住光伏的各层,保证玻璃本体的使用寿命。

[0014] 进一步,所述弹性件包括底板、顶板和两个弧形板,两个弧形板相反设置,底板和顶板分别固定在弧形板的顶端和底端,所述顶部与密封圈的外侧面相抵。当固定边框发生微小振动传递时,弧形板发生形变,对振动进行耗散,避免玻璃本体受到影响。

[0015] 进一步,所述弹性件包括多层叠加的曲面板,多层曲面板的两端相接,曲面板之间具有间隙。多层曲面板叠加形成半包围结构,能够以形变有效的吸收振动能量,避免固定边框的振动传递到玻璃本体内,影响玻璃本体的正常使用。

[0016] 上述技术方案具有以下有益效果:

[0017] 本发明中,强化玻璃和低辐射镀膜玻璃之间的真空腔能够起到隔热和吸音的作用,强化玻璃和透光玻璃共同固定夹紧太阳能电池板,透光玻璃上的波浪形结构聚光凸起相当于凸透镜的作用,能够将太阳光集中照射到太阳能电池板上,提高发电玻璃的发电效率,而强化玻璃的固定凸起能够降低强化玻璃与太阳能电池板的接触面积,散热腔有助于太阳能电池板热量的耗散,从而保证发电玻璃正常运行。

附图说明

[0018] 图1为实施例1所述发电玻璃的爆炸分解图。

[0019] 图2为实施例1所述发电玻璃的横截面结构图。

[0020] 图3为图2中区域A的放大图。

[0021] 图4为实施例2所述强化玻璃的结构图。

[0022] 图5为实施例2所述发电玻璃的横截面结构图。

[0023] 图6为图5中区域B的放大图。

[0024] 附图标记说明:

[0025] 1、玻璃本体;11、透光玻璃;111、聚光凸起;12、太阳能电池板;13、强化玻璃;131、固定凸起;132、;14、低辐射镀膜玻璃;15、真空腔;2、固定边框;21、安装凹槽;3、密封圈;31、散热孔;4、弹性件;41、顶板;42、弧形板;43、底板;44、曲面板。

具体实施方式

[0026] 为详细说明技术方案的技术内容、构造特征、所实现目的及效果,以下结合具体实施例并配合附图详予说明。

[0027] 实施例1

[0028] 请参阅图1-3,本实施例提供一种用于光伏建筑一体化的真空低辐射发电玻璃,包括固定边框2和固定在固定边框2内的玻璃本体1。

[0029] 具体的,玻璃本体1的周围套设有密封圈3,固定边框2的内部设有安装凹槽21,密封圈3嵌设在安装凹槽21内。固定边框2安装凹槽21的设置方便玻璃本体1的安装,密封圈3能够有效密封玻璃本体1的各层,保证整个玻璃本体1稳定工作,避免出现故障。

[0030] 玻璃本体1由外到内包括透光玻璃11、太阳能电池板12、强化玻璃13和低辐射镀膜玻璃14,强化玻璃13和低辐射镀膜玻璃14之间具有真空腔15,透光玻璃11的内侧面设有波浪形的聚光凸起111,强化玻璃13与透光玻璃11相对的侧面上设有固定凸起131,聚光凸起111和固定凸起131共同固定太阳能电池板12,强化玻璃13与太阳能电池板12之间的空间形成散热腔。

[0031] 固定凸起131为波浪形结构,且固定凸起131和聚光凸起111错位设置。固定凸起131的设置使得强化玻璃13与太阳能电池板12之间具有一定的空间形成散热腔,固定凸起131和聚光凸起111错位设置,使得太阳光电板的主要发电位置正对的下方散热腔位置相对,有助于太阳能电池板12上产生的热量进行耗散。

[0032] 本实施例中,太阳能板在于外部电池进行耦合时,可以在密封圈3和固定边框2上设置穿线孔,用于导线的连接,导线穿过之后,使用密封胶密封穿线孔。

[0033] 密封圈3上设有散热孔31,散热孔31连通散热腔和安装凹槽21。散热孔31使得安装凹槽21和散热腔进行对流传热,更有利于散热。

[0034] 安装凹槽21内固定有多个弹性件4,多个弹性件4周向设置在玻璃本体1的周围,弹性件4连接的侧面密封圈3外侧面和安装凹槽21底面。弹性件4将不但能够降低固定边框2振动对玻璃本体1的影响,而且还能够在密封圈3外侧面和安装凹槽21底面支撑起一定的间隙,方便散热腔的散热,同时弹性件4还能够对玻璃本体1的各层能够起到一定的支撑作用,及时各层由于受热发生微小形变,弹性件4仍然能够顶住光伏的各层,保证玻璃本体1的使用寿命。

[0035] 本实施例中,弹性件4包括底板43、顶板41和两个弧形板42,两个弧形板42相反设置,底板43和顶板41分别固定在弧形板42的顶端和底端,顶部与密封圈3的外侧面相抵。当固定边框2发生微小振动传递时,弧形板42发生形变,对振动进行耗散,避免玻璃本体1受到影响。

[0036] 实施例2

[0037] 请参阅图4-6,本实施例提供一种用于光伏建筑一体化的真空低辐射发电玻璃,与实施例1不同的是,固定凸起131为网格状。网格状的固定凸起131稳定支撑太阳能电池板12,且相比与强化玻璃13与太阳能电池板12直接接触,大大减小了强化玻璃13与太阳能电池板12的接触面积,有助于热量的耗散,此时散热孔31只与侧边的散热腔相通。弹性件4包括多层叠加的曲面板44,多层曲面板44的两端相接,曲面板44之间具有间隙。多层曲面板44叠加形成半包围结构,能够以形变有效的吸收振动能量,避免固定边框2的振动传递到玻璃本体1内,影响玻璃本体1的正常使用。具体的,弹性件4包括四层叠加的曲面板44。

[0038] 本发明使用时:

[0039] 多个发电玻璃的固定边框2相互连接固定形成玻璃幕墙,应用在建筑的外墙上,玻璃本体1内的太阳能电池板12通过导线与外部电池进行耦合,太阳光照射时,光线通过透光玻璃11内侧面的聚光凸起111,汇聚到太阳能电池板12上,加强太阳能电池板12的发电效率,散热腔能够避免热量直接在太阳能电池板12表面的积聚,保证太阳能电池板12的正常

运行,而强化玻璃13能够加强玻璃本体1的强度,真空腔15能够起到隔绝热量传递的作用,避免热量向建筑内部传递,而弹性件4能够避免玻璃本体1因为微小的振动或形变导致玻璃本体1发生损坏的情况发生。

[0040] 需要说明的是,在本文中,诸如第一和第二等之类的关系术语仅仅用来将一个实体或者操作与另一个实体或操作区分开来,而不一定要求或者暗示这些实体或操作之间存在任何这种实际的关系或者顺序。而且,术语“包括”、“包含”或者其任何其他变体意在涵盖非排他性的包含,从而使得包括一系列要素的过程、方法、物品或者终端设备不仅包括那些要素,而且还包括没有明确列出的其他要素,或者是还包括为这种过程、方法、物品或者终端设备所固有的要素。在没有更多限制的情况下,由语句“包括……”或“包含……”限定的要素,并不排除在包括所述要素的过程、方法、物品或者终端设备中还存在另外的要素。此外,在本文中,“大于”、“小于”、“超过”等理解为不包括本数;“以上”、“以下”、“以内”等理解为包括本数。

[0041] 尽管已经对上述各实施例进行了描述,但本领域内的技术人员一旦得知了基本创造性概念,则可对这些实施例做出另外的变更和修改,所以以上所述仅为本发明的实施例,并非因此限制本发明的专利保护范围,凡是利用本发明说明书及附图内容所作的等效结构或等效流程变换,或直接或间接运用在其他相关的技术领域,均同理包括在本发明的专利保护范围之内。

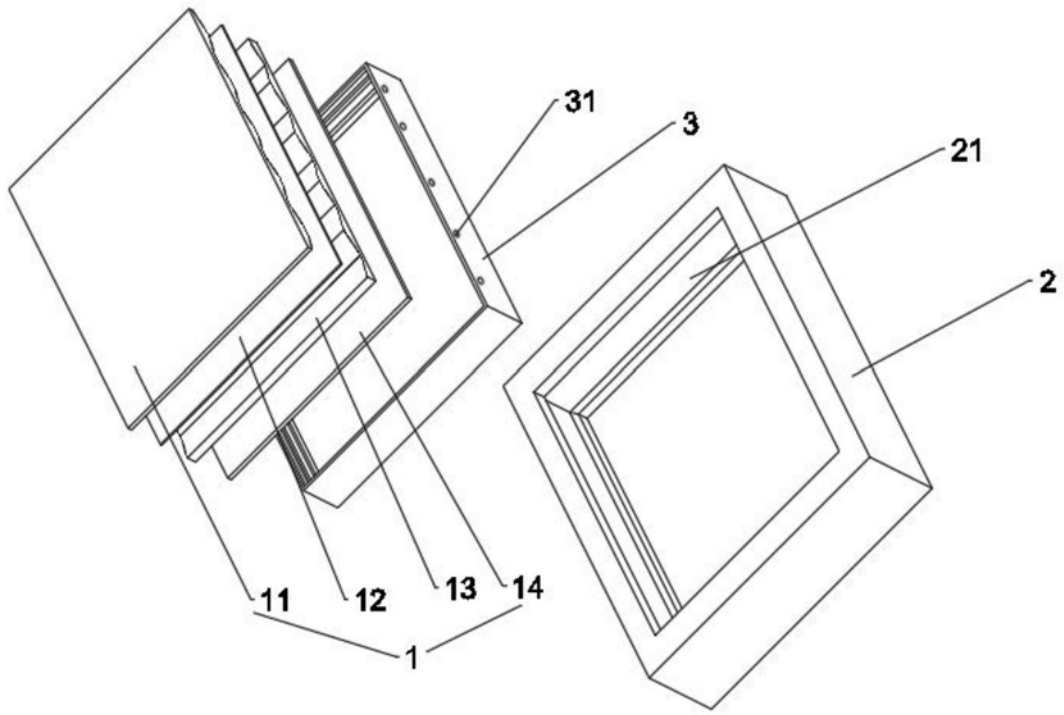


图1

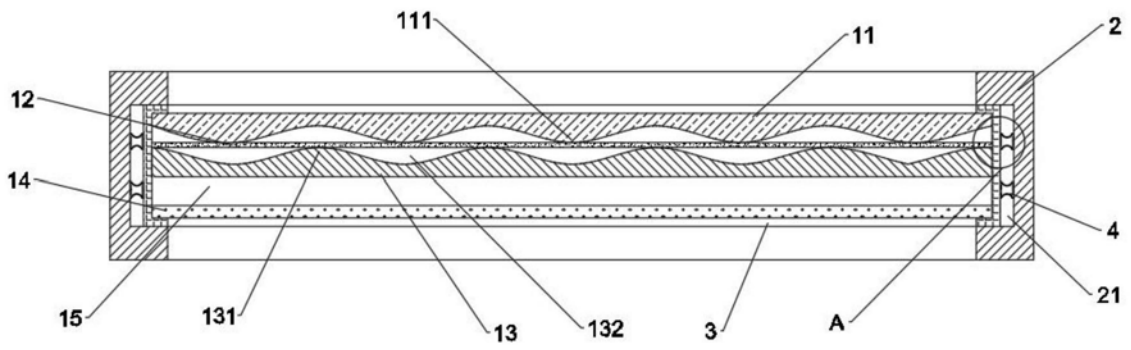


图2

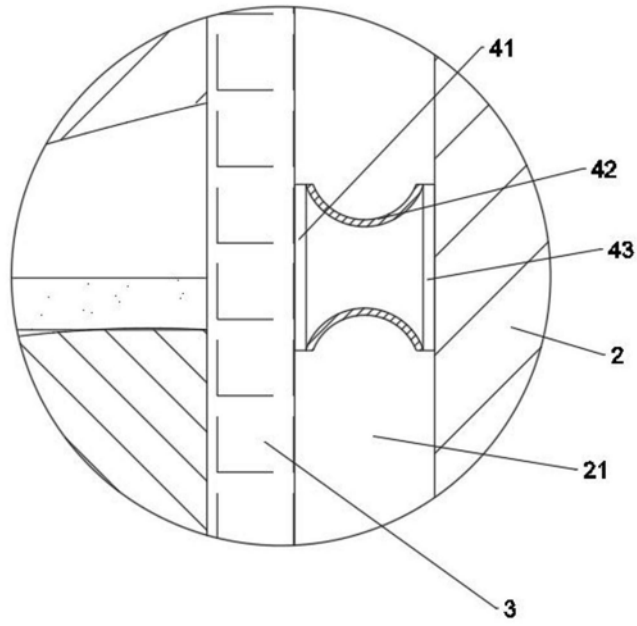


图3

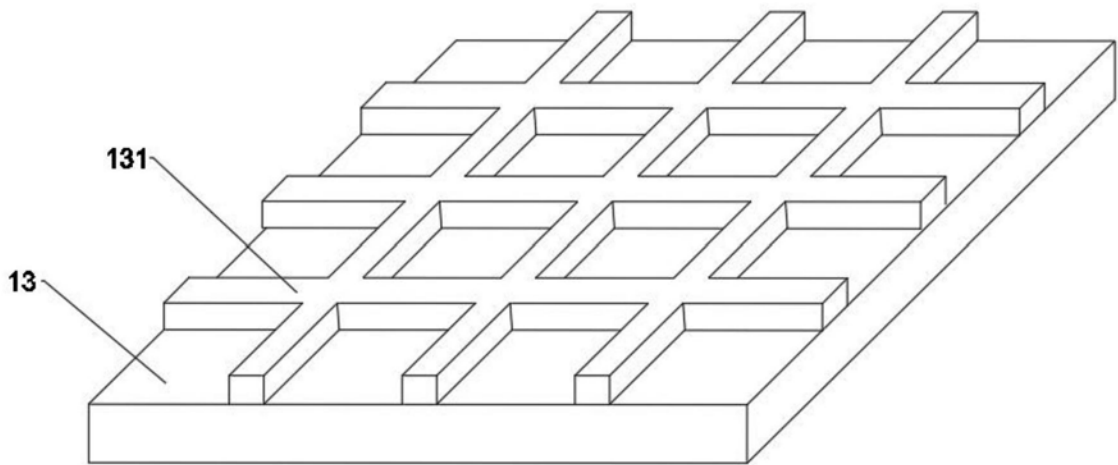


图4

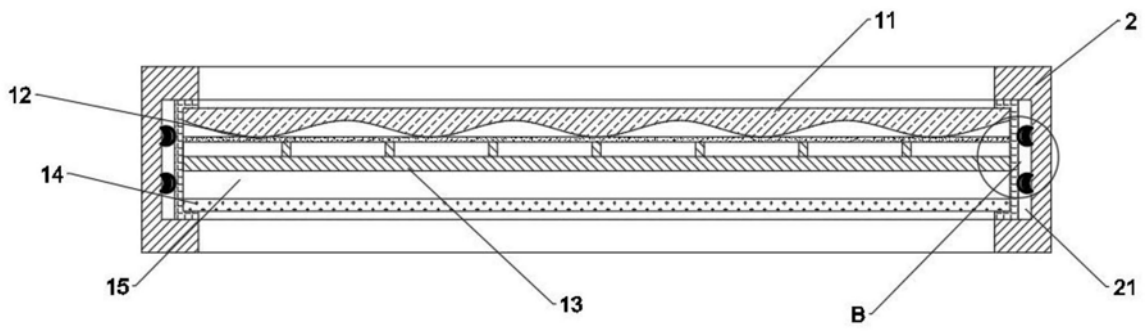


图5

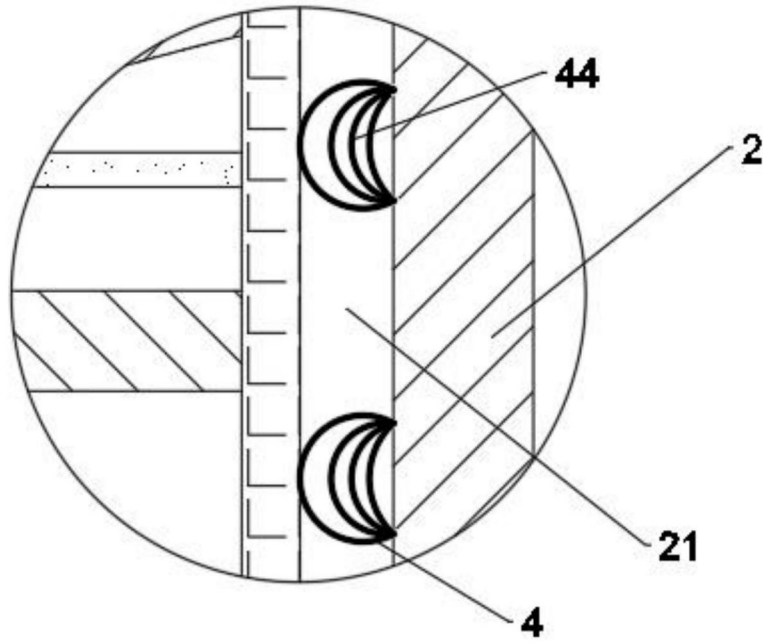


图6