

19) RÉPUBLIQUE FRANÇAISE  
INSTITUT NATIONAL  
DE LA PROPRIÉTÉ INDUSTRIELLE  
PARIS

11) N° de publication : 2 897 376  
(à n'utiliser que pour les  
commandes de reproduction)

21) N° d'enregistrement national : 06 01240

51) Int Cl<sup>8</sup> : E 04 G 17/00 (2006.01), E 04 G 9/00, 21/14

12)

## DEMANDE DE BREVET D'INVENTION

A1

22) Date de dépôt : 13.02.06.

30) Priorité :

43) Date de mise à la disposition du public de la demande : 17.08.07 Bulletin 07/33.

56) Liste des documents cités dans le rapport de recherche préliminaire : *Se reporter à la fin du présent fascicule*

60) Références à d'autres documents nationaux apparentés :

71) Demandeur(s) : MESA IMALAT SANAYII VE TICARET AS — TR.

72) Inventeur(s) : AKYILDIZ NIHAT.

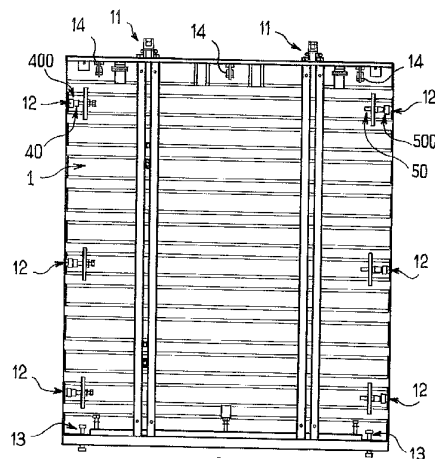
73) Titulaire(s) :

74) Mandataire(s) : REGIMBEAU.

54) SYSTEME DE COFFRAGE PERFECTIONNE POUR BATIMENT OU TRAVAUX PUBLICS.

57) Un système de coffrage pour bâtiment ou travaux publics comprend des banches de coffrage (1) et des moyens d'assemblage des banches côte-à-côte et face-à-face.

Il est remarquable en ce que les moyens d'assemblage comprennent des éléments d'assemblage (12) formant vis (50) et écrou (40) standard et complémentaires, en ce que sur les banches sont pré-montés, à des hauteurs données le long de leurs bords latéraux opposés, respectivement des éléments formant vis et des éléments formant écrou, de telle sorte que deux banches puissent être solidarisiées côte-à-côte en assemblant des éléments formant vis et des éléments formant écrou situés en vis-à-vis, et en ce que les moyens d'assemblage comprennent en outre des réglettes de solidarisation de deux banches face à face, dans chaque réglette étant pré-montés respectivement un élément formant vis et un élément formant écrou, de telle sorte que deux banches puissent être solidarisiées face-à-face avec l'élément formant vis d'une réglette s'assemblant avec un élément formant écrou de l'une des banches, situé en vis-à-vis, tandis que l'élément formant écrou de ladite réglette s'assemble avec un élément formant vis de l'autre banche, situé également en vis à vis.



FR 2 897 376 - A1



La présente invention concerne d'une façon générale les systèmes de coffrage à banches pour le bâtiment et les travaux publics.

On connaît déjà de nombreux systèmes de coffrage à banches et leurs accessoires, destinés notamment à faciliter le déplacement et le positionnement des banches (crochets de levage avec écarteurs, vérins d'assemblage et d'écartement, etc.)

La présente invention vise à proposer un système de coffrage amélioré, permettant en particulier de simplifier les opérations d'assemblage et de réglage du système avant coulée du béton, et également de simplifier sa fabrication.

A cet effet, l'invention propose selon un premier aspect un système de coffrage pour bâtiment ou travaux publics, le système comprenant des banches de coffrage pourvues et des moyens d'assemblage des banches côte-à-côte et face-à-face, système caractérisé en ce que les moyens d'assemblage comprennent des éléments d'assemblage formant vis et écrou standard et complémentaires, en ce que sur les banches sont pré-montés, à des hauteurs données le long de leurs bords latéraux opposés, respectivement des éléments formant vis et des éléments formant écrou, de telle sorte que deux banches puissent être solidarisées côte-à-côte en assemblant des éléments formant vis et des éléments formant écrou situés en vis-à-vis, et en ce que les moyens d'assemblage comprennent en outre des réglettes de solidarisation de deux banches face à face, dans chaque réglette étant pré-montés respectivement un élément formant vis et un élément formant écrou, de telle sorte que deux banches puissent être solidarisées face-à-face avec l'élément formant vis

d'une réglette s'assemblant avec un élément formant écrou de l'une des banches, situé en vis-à-vis, tandis que l'élément formant écrou de ladite réglette s'assemble avec un élément formant vis de l'autre banche, situé également en vis à vis.

Certains aspects préférés, mais non limitatifs, de ce système sont les suivants :

- l'élément formant vis et l'élément formant écrou d'une réglette sont logés dans des ouvertures oblongues autorisant une distance variable entre lesdits éléments.

- chaque élément formant vis comprend une tige d'entraînement, un corps et une tige filetée, l'élément étant emprisonné par son corps dans une cage prévue dans la réglette.

- chaque élément formant écrou possède une tête d'entraînement et un corps abritant un logement taraudé.

- les éléments formant vis et les éléments formant écrou sont alternés le long des bords latéraux des banches selon un espacement identique pour des banches de dimensions différentes.

- chaque banche comprend un ou plusieurs organes de levage à anneaux articulés, ces organes de levage comprenant, en association avec chaque anneau, un guide pour tige de traversée de coffrage essentiellement aligné avec une ouverture centrale de l'anneau lorsque ce dernier occupe une position généralement verticale.

- les organes de levage comprennent chacun une platine rapportée sur le chant supérieur d'une banche définissant une embase pour l'anneau et le guide de tige traversante.

D'autres aspects, buts et avantages de la présente invention apparaîtront mieux à la lecture de la

description détaillée suivante des formes de réalisation préférée de celle-ci, donnée à titre d'exemple non limitatif et faite en référence aux dessins annexés, sur lesquels :

- 5           La figure 1 est une vue de face d'une banche selon l'invention,
- La figure 2 est une vue en coupe verticale du panneau de banche de la figure 1,
- La figure 3 est une vue partiellement en élévation  
10 de côté et en coupe verticale du panneau de banche de la figure 2 et de ses équipements,
- La figure 4 est une vue de dessus du panneau de banche,
- La figure 5 est une vue en élévation de face d'un  
15 dispositif de levage avec stabilisation d'un système de coffrage équipé d'une paire de banches telles qu'illustrées sur les figures 1 à 4,
- La figure 6 est une vue de profil du dispositif de la figure 5,
- 20           La figure 7 est une vue de dessus du dispositif de la figure 5,
- La figure 8 est une vue en perspective du dispositif des figures 5 à 7,
- La figure 9 est une vue de face d'un organe formant  
25 crochet de levage de banche et passage de tige traversante du système de coffrage de la présente invention,
- La figure 10 est une vue de face de l'organe de la figure 9, du côté opposé,
- 30           La figure 11 est une vue de côté de l'organe des figures 9 et 10, avec le crochet dans une première position,

La figure 12 est une vue de côté de l'organe, avec le crochet dans une seconde position,

La figure 13 est une vue de dessus de l'organe des figures 9 à 12,

5 La figure 14 est une vue en perspective de l'organe des figures 9 à 13,

La figure 15 est une vue de côté de la partie écrou d'un dispositif d'assemblage à vis/écrou du système de coffrage de la présente invention,

10 La figure 16 est une vue en perspective de la partie écrou de la figure 15,

La figure 17 est une vue de côté de la partie vis du dispositif d'assemblage à vis/écrou,

15 La figure 18 est une vue en perspective de la partie vis de la figure 17,

La figure 19 est une vue en élévation de côté d'une réglette d'about du système de coffrage selon l'invention incorporant une vis et un écrou,

20 La figure 20 est une vue de côté semblable, mais avec un espacement différent entre vis et écrou,

La figure 21 est une vue en bout de la réglette d'about des figures 19 et 20,

La figure 22 est une vue de dessus de la réglette d'about des figures 19 à 21, et

25 La figure 23 est une vue en perspective de la réglette d'about des figures 19 à 22.

En référence tout d'abord aux figures 1 à 4, on a représenté une banche d'un système de coffrage selon l'invention, banche qui comprend un panneau de banche 1, 30 par exemple d'une hauteur de 2520 mm, 2800 mm ou encore 2900 mm (dimensions standard) et d'une largeur de 2400 mm (plus généralement d'un multiple de 300 mm, ou encore 250

mm ou 310 mm - unités standard), ce panneau de banche étant constitué de façon connue d'une plaque de tôle la typiquement de 4 à 5 mm d'épaisseur rigidifiée par un ensemble de profilés métalliques horizontaux 1b et de  
5 profilés métalliques verticaux 1c, les différents éléments étant assemblés de préférence par soudage.

La référence 2 désigne globalement un garde-corps arrière, tandis que les références 3 et 4 désignent respectivement un portillon d'about (un à chaque  
10 extrémité) et une trappe, de façon connue en soi, la plateforme de bétonnage étant quant à elle désignée par la référence 5.

La banche comprend en outre une échelle 6 d'accès à la plateforme, dotée si nécessaire d'une rallonge 6' et  
15 d'un marchepied 8 et le cas échéant un dispositif de protection frontale 10 en partie supérieure.

On trouve également de façon classique deux étais tirants poussants 7 et deux étais de pied de banche 9.

On peut également prévoir un bracon d'étalement et  
20 des éléments de rattrapage de niveau de plateforme, d'une façon connue en soi et qui ne sera pas décrite.

Selon un aspect de l'invention et comme on va le détailler plus loin, la banche possède également deux aménagements 11 pour crochet de levage et tige  
25 traversante d'assemblage vertical, et une pluralité de parties vis ou écrou de dispositifs d'assemblage latéral 12 (ici au nombre de trois) le long de chacun de ses bords latéraux, comme on le décrira en détail plus loin.

On a également illustré sur ces figures deux organes  
30 30 formant crochet de levage et passage de tige traversante que l'on décrira également en détail plus loin.

Enfin la banche comprend en partie inférieure deux vérins de base 13 et en partie supérieure trois ensembles vis/écrou pour la superposition de deux banches.

La banche telle que décrite ci-dessus peut être  
5 déclinées en plusieurs largeurs et hauteurs, avec un pas régulier, par exemple de 250 mm en hauteur et de 300 mm en largeur, entre les dimensions disponibles.

Les figures 5 à 8 représentent un dispositif de levage autostabilisateur 20 apte à coopérer avec une  
10 paire de banches.

Il comprend une poutre centrale 24 verticale reliée à deux poutres latérales 21, 21' par l'intermédiaire de deux paires de biellettes 22, 23 et 22', 23' pour former deux parallélogrammes déformables. Deux biellettes  
15 d'écartement 25, 25' sont montées au niveau de leur partie supérieure sur des régions intermédiaires des biellettes supérieures 22, 22', et à leur extrémité opposée, coulissent verticalement dans une fente 26 ménagée dans la région inférieure de la poutre centrale  
20 24.

Les poutres latérales 21, 21' possèdent en partie inférieure des aménagements 27, 27' pour l'accrochage à deux banches respectives.

En référence maintenant aux figures 9 à 14, on a  
25 représenté en détail un organe formant crochet et passage de tige traversante, qui se place en partie supérieure de la banche des figures 1 à 4. Cet organe 30 comprend une embase 31 pourvue d'une série de trous pour sa fixation par boulonnage sur le chant supérieur de la banche 1.

30 Un anneau fermé de levage 34 est monté pivotant autour d'un axe horizontal matérialisé par un doigt 35 qui tourillonne dans l'embase. Une partie 33 de section

en forme générale de « U » ouverte vers le haut se place en promontoire par rapport à l'embase. Dans sa position verticale (figures 10 et 12) l'ouverture centrale de l'anneau 34 est sensiblement alignée avec le canal défini par la partie en « U » 33, de telle sorte qu'une tige traversante peut être reçue dans l'organe, afin d'assurer l'alignement et/ou la solidarisation avec une banche située de l'autre côté du coffrage à réaliser.

Ainsi les organes 20 ont ici soit une fonction d'anneaux de levage conventionnels, soit une fonction de guide ou positionneur pour tige traversante.

Dans la position où l'anneau 34 est à plat contre l'embase 31, l'organe 30 ne fait pas obstacle à la superposition de deux banches l'une au-dessus de l'autre.

On notera ici que les organes 20 peuvent équiper des banches indépendamment de tous les autres aménagements décrits dans le présent mémoire.

Maintenant en référence aux figures 15 à 18, on a représenté un dispositif d'assemblage à vis/écrou destiné à permettre différents types de solidarisation dans un système de coffrage selon la présente invention.

La partie écrou 40 illustrée sur les figures 15 et 16 possède une tête hexagonale d'entraînement 42 prolongée par un fût 41. A l'extrémité du fût opposée à la tête 41, un corps d'écrou 44 possède une partie cylindrique 47 et une partie tronconique 46 dans laquelle est formé un alésage taraudé borgne 45. La face tronconique va en se rétrécissant en direction de l'ouverture de l'alésage 45.

La partie vis 50 est représentée sur les figures 17 et 18. Elle comprend un corps principal tronconique 51, muni d'un épaulement 57, à l'extrémité duquel, à l'opposé

de l'épaulement, s'étend une partie en tige filetée 52. Du côté du corps 51 opposé à cette tige, une tige carrée d'entraînement 54 est apte à entraîner la partie vis en rotation par l'intermédiaire d'une empreinte carrée 53  
5 formée dans le corps principal 51, la tige et le corps étant par exemple soudés ensemble.

L'écrou 40 et la vis 50 sont destinés à coopérer, au niveau de leur partie tronconique, avec une douille respective, respectivement 400, 500, les deux types de  
10 douilles étant de préférence identiques. Chaque douille possède un passage intérieur généralement tronconique, avec une conicité voisine de celle des parties tronconiques des écrous et des vis, et une partie d'extrémité de diamètre réduit, définissant un épaulement  
15 d'appui.

Comme le montre en particulier la figure 1, l'ensemble vis/écrou 50, 40 et les douilles associées sont utilisés pour assembler des panneaux de banche latéralement. Chaque panneau est à cet effet équipé, d'un  
20 côté latéral, d'un ensemble de vis 50 (ici au nombre de 3) pré-montées dans des douilles, et du côté latéral opposé, aux mêmes hauteurs, d'un ensemble d'écrous également pré-montés dans des douilles. Les douilles et vis ou écrous respectifs sont montés avec jeu sur des  
25 membrures verticales 12 perpendiculaires au plan général du panneau, en étant retenus prisonniers dans des ouvertures formées dans ces membrures. On évite ainsi de perdre ces dispositifs d'assemblage de banches tout en laissant les degrés de liberté nécessaires à la phase  
30 initiale de l'assemblage, alors que les banches ne sont pas parfaitement alignées.

Ainsi, lors de l'assemblage de deux banches côte-à-côte, il suffit d'assembler les vis et les écrous en vis-à-vis et d'effectuer le serrage après avoir effectué le réglage d'affleurement, en simplifiant donc sensiblement  
5 les manipulations.

En référence maintenant aux figures 19 à 23, on a illustré une réglette d'about destinée à se placer latéralement à cheval sur une paire de banches. Cette réglette 60 comprend un rail principal 61 qui en deux  
10 endroits localisés et espacés se prolonge par une coiffe d'un seul tenant, respectivement 62, 62', de manière à former respectivement deux cages.

Ces deux cages retiennent prisonniers respectivement une vis 50 et un écrou 40 tels que décrits en liaison  
15 avec les figures précédentes, coopérant chacun avec une douille respective 500, 400. Plus précisément, la coiffe 62 possède une ouverture supérieure 64, tandis qu'en vis-à-vis, au niveau de la partie rail 61, est formée une ouverture 63. Ces deux ouvertures sont oblongues et sont  
20 traversées respectivement par la tige 54 et par le filetage 52 d'une vis 50, le corps 51 de cette vis étant ainsi emprisonné avec la douille 500 dans sa cage et la vis pouvant glisser de façon limitée par la longueur des ouvertures 62 et 64 dans ladite cage.

De façon analogue, la coiffe 62' possède une  
25 ouverture supérieure oblongue 64', tandis que la partie rail 61 possède en vis-à-vis une ouverture oblongue 63'. Ici est logé un écrou 40, dont la tige 41 traverse l'ouverture 64' de telle sorte que la tête 42 et la  
30 collerette 43 soient situées au-dessus de la coiffe, et que le corps d'écrou 44 avec la douille 400 soient également emprisonnés.

Comme on l'observe également sur ces figures, la réglette possède au niveau des coiffes respectives 62 et 62' des paires de nervures, respectivement 66 et 66', dont l'objet des de contribuer au guidage longitudinal des douilles respectives. On diminue ainsi le risque de mauvais alignement ou de coincement de ces éléments.

Enfin chaque réglette 60 possède sensiblement en son centre une ouverture traversante 65 pour un boulon ou goujon de fixation d'une partie supérieure du coffrage, placée entre les deux banches.

La réglette telle que décrite ci-dessus en référence aux figures 19 à 23 a pour objet de fournir une pièce pré-assemblée pour la solidarisation en bout de deux banches opposées, étant observé qu'à une hauteur donnée des banches, on trouve à chaque fois, de par la disposition des vis et des écrous telle que décrite plus haut, une vis et un écrou. Il suffit alors de positionner une réglette de façon que la vis de la réglette s'assemble avec l'écrou de l'une des banches, et que l'écrou de la réglette s'assemble avec la vis de l'autre banche.

La possibilité pour la vis et l'écrou de la réglette de coulisser longitudinalement permet d'utiliser la réglette avec différents intervalles de coffrage (voile), typiquement entre 150 et 250 mm pour couvrir la majorité des applications en bâtiment. D'autres dimensions sont bien entendu possibles, en fonction des applications.

On comprend que la disposition des vis et des écrous sur les banches, et l'utilisation de réglettes telles que décrites plus haut, permet de simplifier sensiblement le travail d'assemblage et de réglage du système de coffrage.

L'homme du métier saura apporter de nombreuses variantes et modifications à l'invention telle que décrite ci-dessus dans un exemple de réalisation particulier.

REVENDEICATIONS

1. Système de coffrage pour bâtiment ou travaux publics, le système comprenant des banches de coffrage  
5 (1) et des moyens d'assemblage des banches côte-à-côte et face-à-face, système caractérisé en ce que les moyens d'assemblage comprennent des éléments d'assemblage (12) formant vis (50) et écrou (40) standard et complémentaires, en ce que sur les banches sont pré-  
10 montés, à des hauteurs données le long de leurs bords latéraux opposés, respectivement des éléments formant vis et des éléments formant écrou, de telle sorte que deux banches puissent être solidarisées côte-à-côte en assemblant des éléments formant vis et des éléments  
15 formant écrou situés en vis-à-vis, et en ce que les moyens d'assemblage comprennent en outre des réglettes (60) de solidarisation de deux banches face à face, dans chaque réglette étant pré-montés respectivement un élément formant vis (50) et un élément formant écrou  
20 (40), de telle sorte que deux banches puissent être solidarisées face-à-face avec l'élément formant vis d'une réglette s'assemblant avec un élément formant écrou de l'une des banches, situé en vis-à-vis, tandis que l'élément formant écrou de ladite réglette s'assemble  
25 avec un élément formant vis de l'autre banche, situé également en vis à vis.

2. Système selon la revendication 1, caractérisé en ce que l'élément formant vis (50) et l'élément formant écrou  
30 (40) d'une réglette sont logés dans des ouvertures oblongues (63, 64, 63', 64') autorisant une distance variable entre lesdits éléments.

3. Système selon la revendication 1 ou 2, caractérisé en ce que chaque élément formant vis (50) comprend une tige d'entraînement (54), un corps (51) et une tige fileté (52), l'élément étant emprisonné par son corps dans une cage prévue dans la réglette (60).  
5
4. Système selon la revendication 3, caractérisé en ce que chaque élément formant écrou possède une tête d'entraînement (42) et un corps (44) abritant un logement taraudé (45).  
10
5. Système selon l'une des revendications 1 à 4, caractérisé en ce que les éléments formant vis (50) et les éléments formant écrou (40) sont alternés le long des bords latéraux des banches (1) selon un espacement identique pour des banches de dimensions différentes.  
15
6. Système selon l'une des revendications 3 et 4, caractérisé en ce que les corps d'écrous (44) et les corps de vis (51) sont aptes à coopérer avec des douilles prisonnières (400, 500) selon des surfaces tronconiques.  
20
7. Système selon l'une des revendications 1 à 6, dans lequel chaque banche (1) comprend un ou plusieurs organes de levage (30) à anneaux articulés (34), caractérisé en ce que les organes de levage comprennent, en association avec chaque anneau (34), un guide (33) pour tige de traversée de coffrage essentiellement aligné avec une ouverture centrale de l'anneau lorsque ce dernier occupe  
25  
30 une position généralement verticale.

8. Système selon la revendication 7, caractérisé en ce que les organes de levage (30) comprennent chacun une platine (31) rapportée sur le chant supérieur d'une banche définissant une embase pour l'anneau et le guide  
5 de tige traversante.

1 / 5

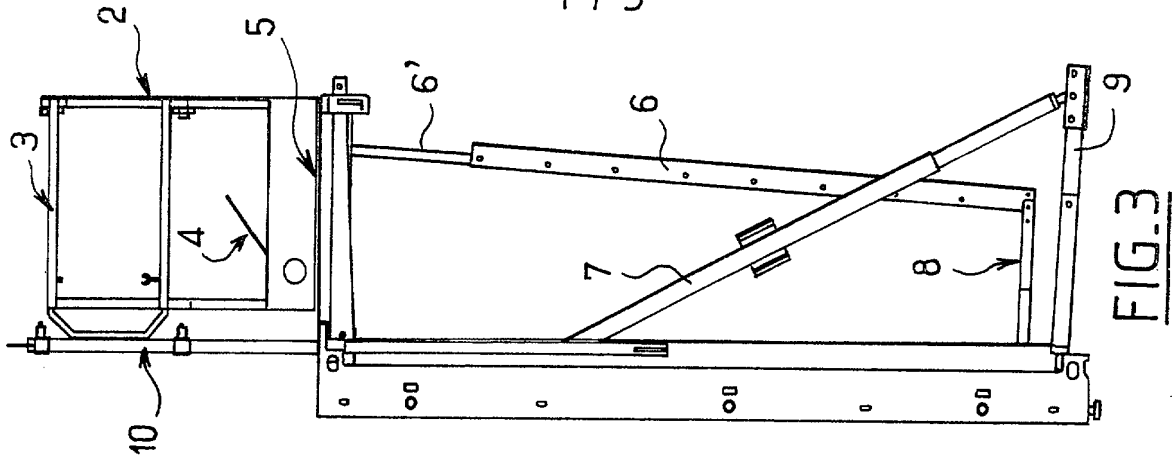


FIG. 3

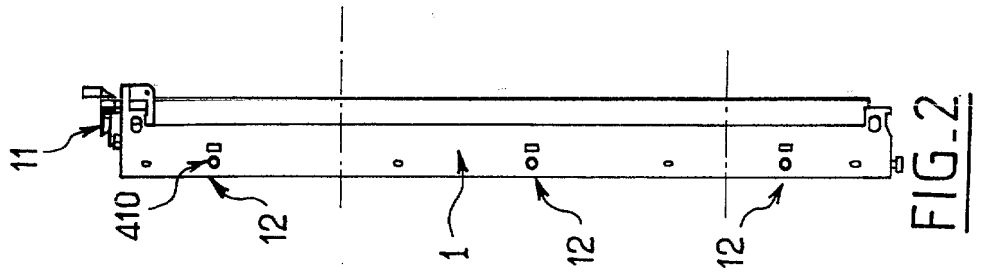


FIG. 2

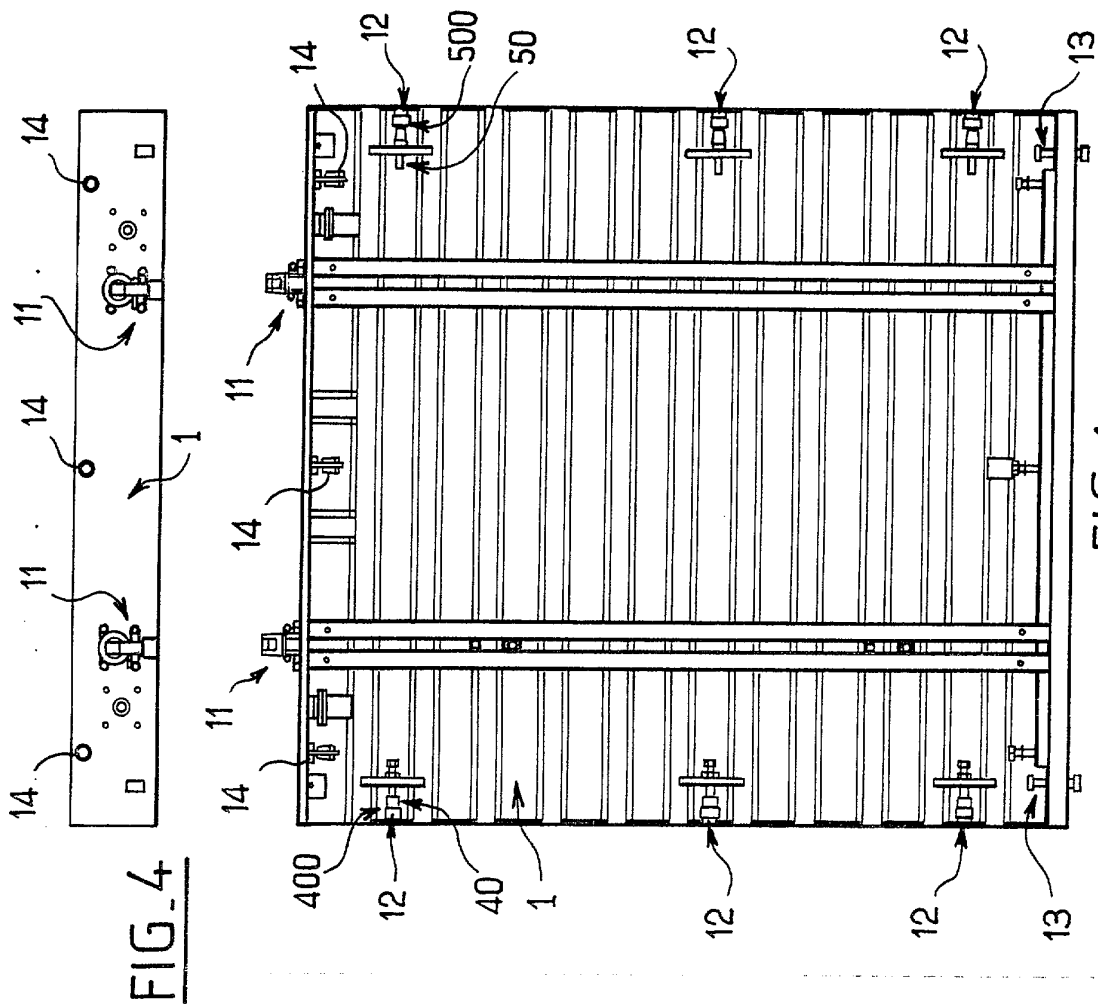


FIG. 1

FIG. 4

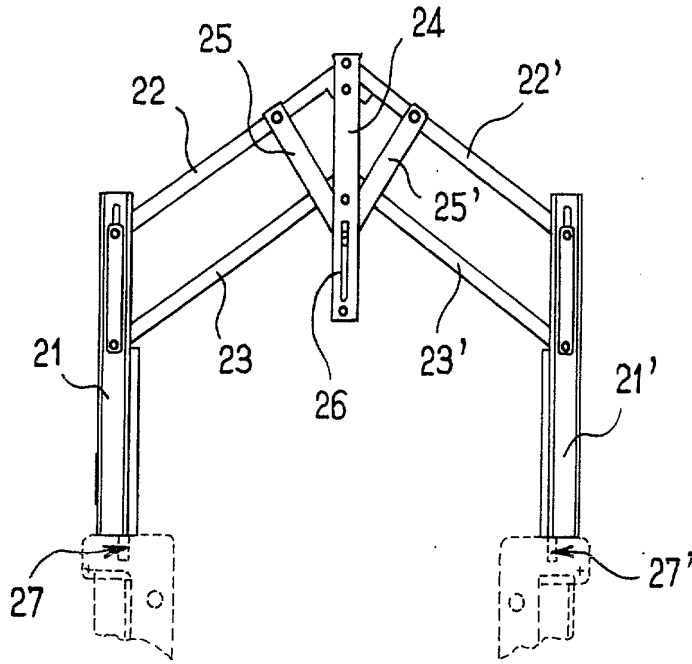


FIG. 5

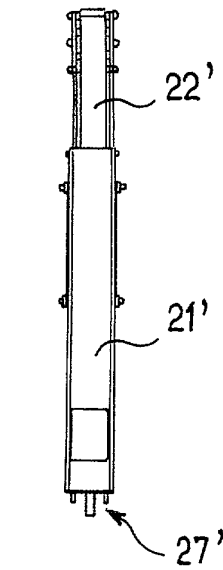


FIG. 6

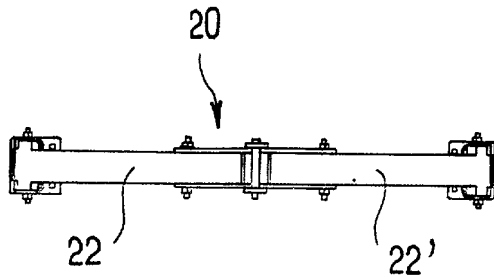


FIG. 7

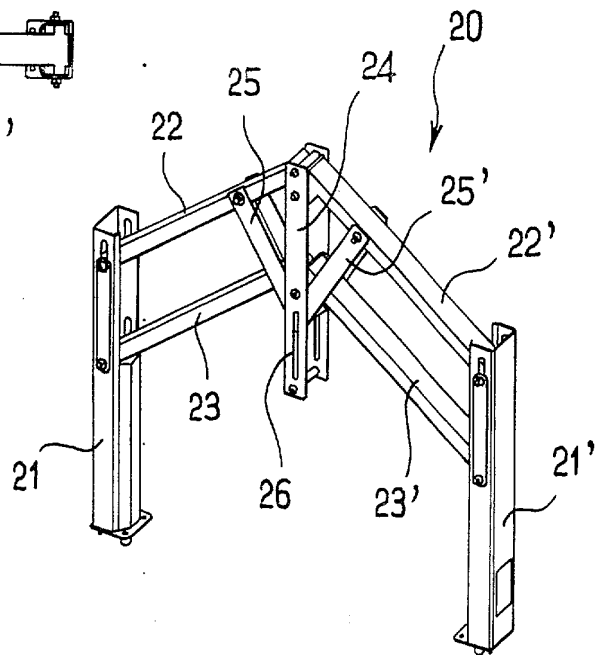


FIG. 8

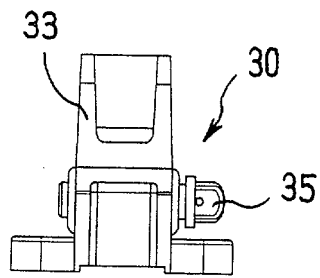


FIG. 9

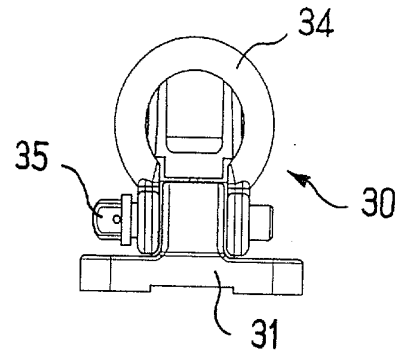


FIG. 10

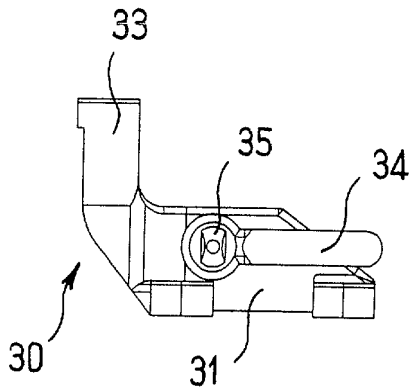


FIG. 11

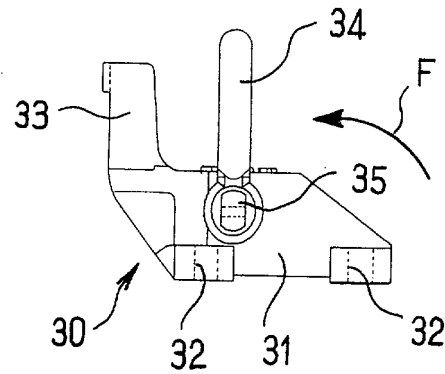


FIG. 12

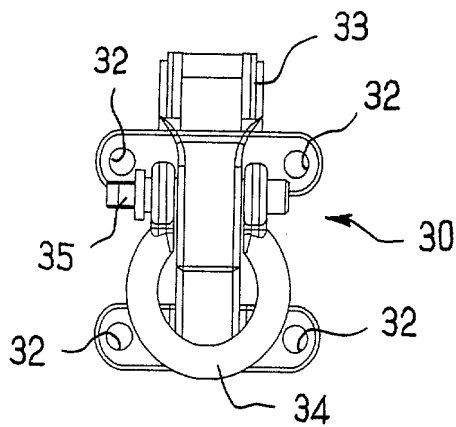


FIG. 13

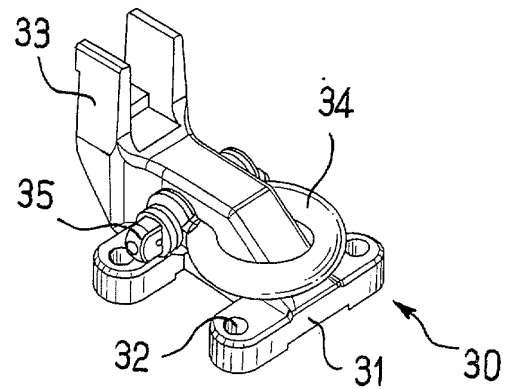
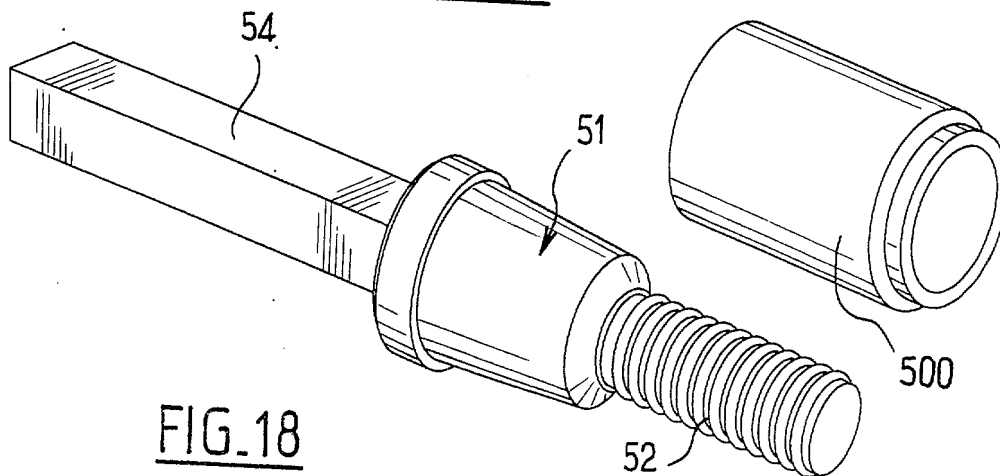
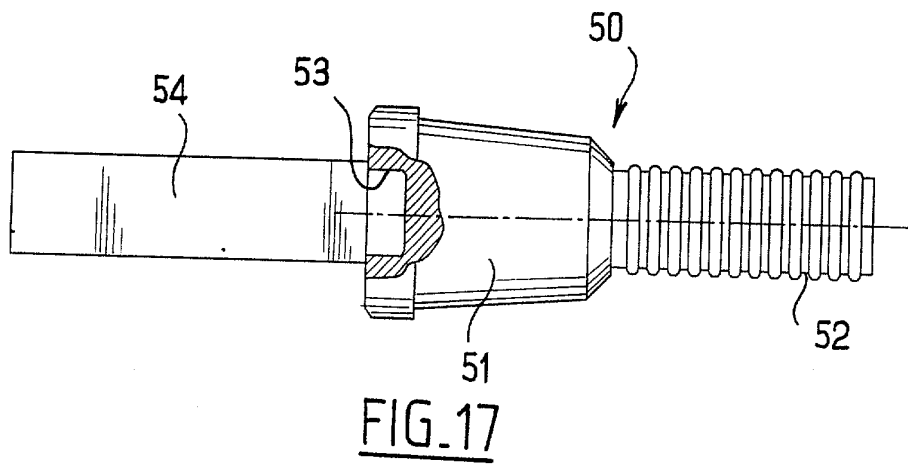
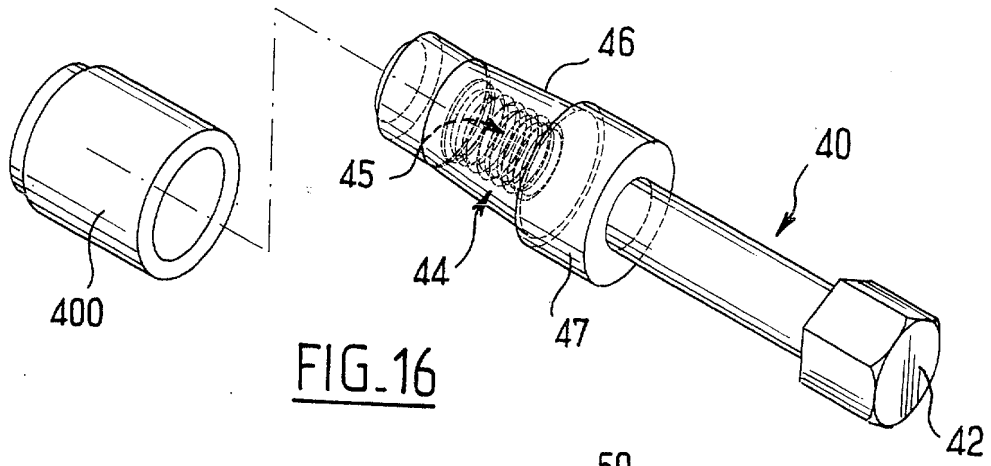
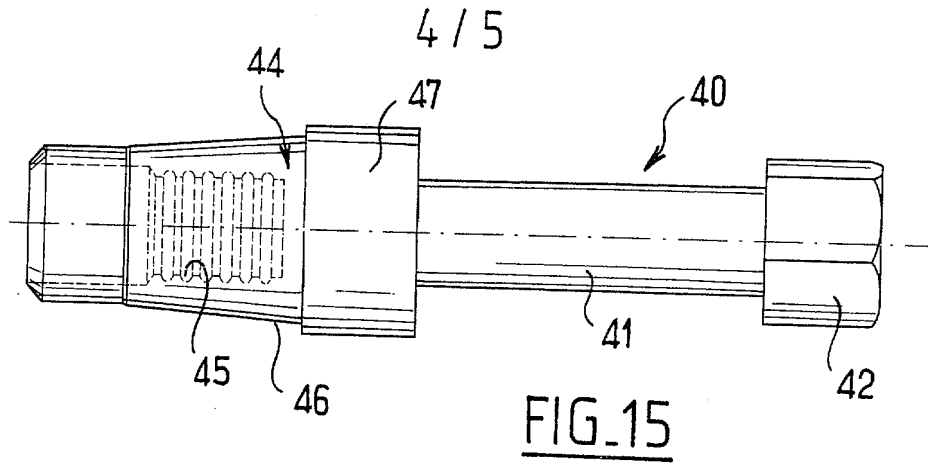


FIG. 14



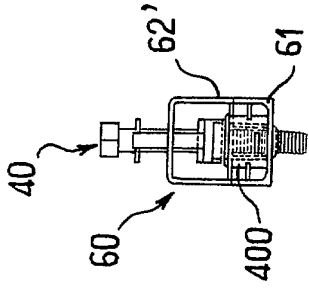


FIG. 21

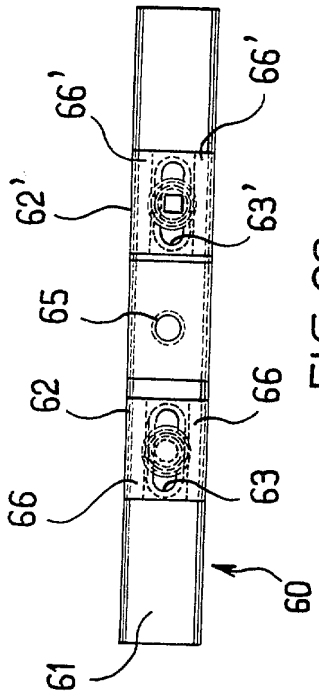


FIG. 22

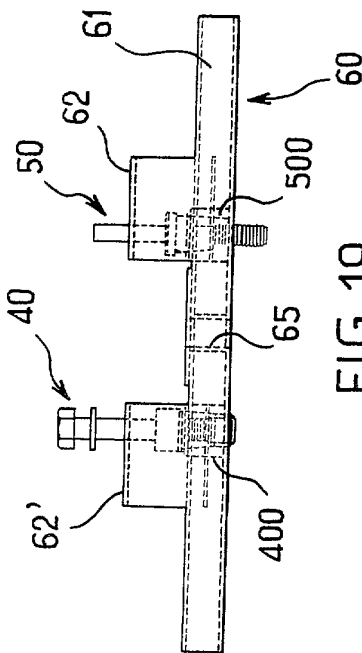


FIG. 19

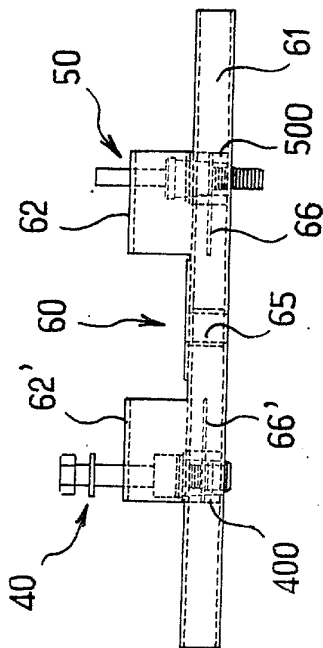


FIG. 20

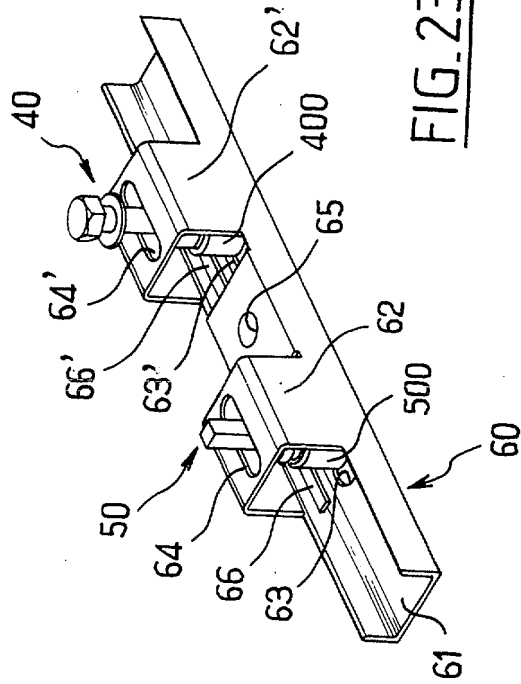


FIG. 23



**RAPPORT DE RECHERCHE  
PRÉLIMINAIRE**  
établi sur la base des dernières revendications  
déposées avant le commencement de la recherche

N° d'enregistrement  
national

FA 677121  
FR 0601240

DOCUMENTS CONSIDÉRÉS COMME PERTINENTS		Revendication(s) concernée(s)	Classement attribué à l'invention par l'INPI
Catégorie	Citation du document avec indication, en cas de besoin, des parties pertinentes		
A	FR 2 576 946 A1 (RICOUARD MARCEL [FR]) 8 août 1986 (1986-08-08) * page 3, ligne 21 - page 4, ligne 3 * -----	1,3-6	E04G17//00 E04G9/0/0 E04G21//14
A	DE 295 19 430 U1 (LEE WEN YUAN [TW]) 25 janvier 1996 (1996-01-25) * page 6, ligne 23 - page 8, ligne 6 * -----	1	
A	GB 233 386 A (GEORGE KAY GREEN) 7 mai 1925 (1925-05-07) * page 3, ligne 93-129; figures 24,25 * -----	1	
A	US 2003/029130 A1 (HUMPHREY TROY L [US]) 13 février 2003 (2003-02-13) * alinéas [0014], [0015]; figure 2 * -----	1	
A	FR 2 575 208 A1 (RICARD HUBERT [FR]) 27 juin 1986 (1986-06-27) * page 4, ligne 13 - page 5, ligne 31; figure 1 * -----	1	
			DOMAINES TECHNIQUES RECHERCHÉS (IPC)
			E04G
		Date d'achèvement de la recherche	Examineur
		21 novembre 2006	Saretta, Guido
CATÉGORIE DES DOCUMENTS CITÉS		T : théorie ou principe à la base de l'invention E : document de brevet bénéficiant d'une date antérieure à la date de dépôt et qui n'a été publié qu'à cette date de dépôt ou qu'à une date postérieure. D : cité dans la demande L : cité pour d'autres raisons ..... & : membre de la même famille, document correspondant	
X : particulièrement pertinent à lui seul Y : particulièrement pertinent en combinaison avec un autre document de la même catégorie A : arrière-plan technologique O : divulgation non-écrite P : document intercalaire			

**ANNEXE AU RAPPORT DE RECHERCHE PRÉLIMINAIRE  
RELATIF A LA DEMANDE DE BREVET FRANÇAIS NO. FR 0601240 FA 677121**

La présente annexe indique les membres de la famille de brevets relatifs aux documents brevets cités dans le rapport de recherche préliminaire visé ci-dessus.

Les dits membres sont contenus au fichier informatique de l'Office européen des brevets à la date du 21-11-2006

Les renseignements fournis sont donnés à titre indicatif et n'engagent pas la responsabilité de l'Office européen des brevets, ni de l'Administration française

Document brevet cité au rapport de recherche		Date de publication	Membre(s) de la famille de brevet(s)	Date de publication
FR 2576946	A1	08-08-1986	AUCUN	
-----				
DE 29519430	U1	25-01-1996	AU 668345 B3	26-04-1996
			CA 2166634 A1	18-08-1996
			FR 2730754 A3	23-08-1996
			GB 2297996 A	21-08-1996
			HK 1005342 A1	31-12-1998
			US 5686010 A	11-11-1997
-----				
GB 233386	A	07-05-1925	AUCUN	
-----				
US 2003029130	A1	13-02-2003	AUCUN	
-----				
FR 2575208	A1	27-06-1986	AUCUN	
-----				