



(12) 发明专利申请

(10) 申请公布号 CN 105293299 A

(43) 申请公布日 2016. 02. 03

(21) 申请号 201510826817. 9

(22) 申请日 2015. 11. 25

(71) 申请人 镇海建设集团有限公司

地址 315202 浙江省宁波市镇海区九龙湖镇西经堂村

(72) 发明人 金志峰 孙飞江 谢永成

(74) 专利代理机构 杭州丰禾专利事务所有限公司 33214

代理人 张强

(51) Int. Cl.

B66C 23/16(2006. 01)

B66C 23/72(2006. 01)

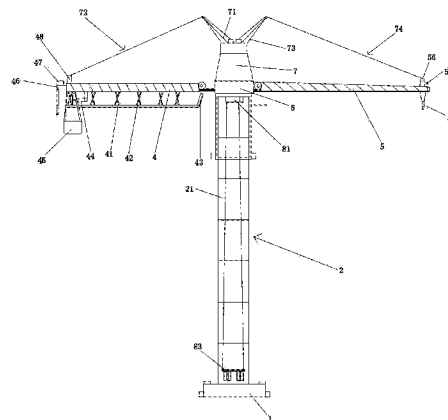
权利要求书1页 说明书5页 附图9页

(54) 发明名称

建筑用防风塔式起重机

(57) 摘要

建筑用防风塔式起重机, 涉及一种建筑工程机械, 起重臂和平衡臂旋转设置在旋转台上, 起重臂和平衡臂有甲拉绳塔和乙拉绳塔, 塔顶设置有甲绳索拉伸装置和乙绳索拉伸装置, 甲拉绳塔与甲绳索拉伸装置之间有甲绳索连接, 乙拉绳塔与乙绳索拉伸装置之间有乙绳索连接, 平衡臂顶端转动设置有电动拉钩, 电动拉钩可挂在两个标准节之间的连接处, 顶升套架内顶设置有配重升降装置, 配重升降装置可在标准节内部上下移动, 平衡臂上设置有与配重升降装置相配合的配重滑道。与现有技术相比, 本发明不仅可以在台风来临或者其他大风状态下快速安装拆卸配重块, 还可以在配重块卸下后弯折起重臂和平衡臂以减少受风面积保持塔体重心稳定。



1. 建筑用防风塔式起重机,包括基座(1)、塔体(2)、顶升套架(3)、旋转台(6)、塔顶(7)、起重臂(5)、平衡臂(4)和配重块(11),所述的塔体(2)由若干个标准节(21)搭建而成,所述顶升套架(3)可在所述标准节(21)上移动,所述旋转台(6)设置在所述顶升套架(3)顶部,所述塔顶(7)设置在所述旋转台(6)上,其特征为,所述起重臂(5)和所述平衡臂(4)旋转设置在所述旋转台(6)上,所述起重臂(5)和所述平衡臂(4)位置相对,所述起重臂(5)上设置有若干个甲电动伸缩固定杆(64),所述的旋转台(6)上设置有与所述甲电动伸缩固定杆(64)相配合的甲固定槽,所述平衡臂(4)上设置有若干个乙电动伸缩固定杆(62),所述的旋转台(6)上设置有与所述乙电动伸缩固定杆(62)相配合的乙固定槽,所述起重臂(5)和所述平衡臂(4)顶端顶部分别设置有甲拉绳塔(55)和乙拉绳塔(48),所述塔顶(7)设置有甲绳索拉伸装置(73)和乙绳索拉伸装置(71),所述甲拉绳塔(55)与所述甲绳索拉伸装置(73)之间通过甲绳索(74)连接,所述乙拉绳塔(48)与所述乙绳索拉伸装置(71)之间通过乙绳索(72)连接,所述的平衡臂(4)顶端转动设置有电动拉钩(46),所述的电动拉钩(46)可挂在两个标准节(21)之间的连接处,所述的顶升套架(3)内顶设置有配重升降装置(8),所述配重升降装置(8)可在所述标准节(21)内部上下移动,所述平衡臂(4)上设置有与所述配重升降装置(8)相配合的配重滑道(41),所述的平衡臂(4)上还设置有固定所述配重块(11)的固定装置(44)。

2. 根据权利要求1所述的建筑用防风塔式起重机,其特征为,所述的配重升降装置(8)包括升降器(81),所述的升降器(81)上设置有若干根拉绳(82),所述的拉绳(82)上设置有配重固定台(83),所述的配重固定台(83)上设置有固定台滑道(84),所述的固定台滑道(84)上滑动设置有若干个配重块固定架(85),所述的配重滑道(41)上设置有与所述固定台滑道(84)相配合的对准装置(43)。

3. 根据权利要求2所述的建筑用防风塔式起重机,其特征为,所述对准装置(43)包括电动转轴(431),所述的电动转轴(431)上设置有连接板(432),所述的连接板(432)上设置有与所述固定台滑道(84)和所述配重滑道(41)配合的连接滑道(433),所述的连接板(432)上还设置有若干个电动伸缩限位柱(434),所述的固定台(83)上设置有与所述电动伸缩限位柱(434)相配的限位孔(86)。

4. 根据权利要求3所述的建筑用防风塔式起重机,其特征为,所述的限位孔(86)呈锥形,从开口处向内逐渐缩小。

5. 根据权利要求2所述的建筑用防风塔式起重机,其特征为,所述的配重块固定架(85)上设置有防护框体(853)、驱动电机(851)和电动锁死块(852)。

6. 根据权利要求5所述的建筑用防风塔式起重机,其特征为,所述的防护框体(853)两侧板上分别设置有向内的固定凸起(854),所述的配重块(11)上设置有与所述固定凸起(854)相配合的固定凹槽。

7. 根据权利要求1所述的建筑用防风塔式起重机,其特征为,所述配重滑道(41)与所述平衡臂(4)之间设置有若干个支撑连接杆(42)。

## 建筑用防风塔式起重机

### 技术领域

[0001] 本发明涉及一种建筑工程机械,尤其是涉及一种建筑工地用塔式起重机。

### 背景技术

[0002] 塔式起重机简称塔机,亦称塔吊,起源于西欧。其就是动臂装在高耸塔身上部的旋转起重机。塔式起重机作业空间大,主要用于房屋建筑施工中物料的垂直和水平输送及建筑构件的安装。由金属结构、工作机构和电气系统三部分组成。金属结构包括塔身、动臂和底座等。工作机构有起升、变幅、回转和行走四部分。电气系统包括电动机、控制器、配电柜、连接线路、信号及照明装置等。随着工程技术的进步,现在建筑的楼层越来越高,使得所需的塔式起重机也越来越高,但是过高的塔式起重机具有稳定性差的问题,尤其在东南沿海台风期间,经常发生塔式起重机在台风天被挂倒造成重大伤亡的事件。另外,塔式起重机都需要安装配重块,配重块大多都是用其他吊机吊到塔式起重机上,安装拆卸麻烦,使得塔式起重机无法实现快装。

### 发明内容

[0003] 本发明针对现有技术中的不足,提供了建筑用防风塔式起重机,本发明不仅可以在台风来临或者其他大风状态下快速安装拆卸配重块,还可以在配重块卸下后弯折起重臂和平衡臂以减少受风面积保持塔体重心稳定。

[0004] 为了解决上述技术问题,本发明通过下述技术方案得以解决:建筑用防风塔式起重机,包括基座、塔体、顶升套架、旋转台、塔顶、起重臂、平衡臂和配重块,所述的塔体由若干个标准节搭建而成,所述顶升套架可在所述标准节上移动,所述旋转台设置在所述顶升套架顶部,所述塔顶设置在所述旋转台上,所述起重臂和所述平衡臂旋转设置在所述旋转台上,所述起重臂和所述平衡臂位置相对,所述起重臂上设置有若干个甲电动伸缩固定杆,所述的旋转台上设置有与所述甲电动伸缩固定杆相配合的甲固定槽,所述平衡臂上设置有若干个乙电动伸缩固定杆,所述的旋转台上设置有与所述乙电动伸缩固定杆相配合的乙固定槽,所述起重臂和所述平衡臂顶端顶部分别设置有甲拉绳塔和乙拉绳塔,所述塔顶设置有甲绳索拉伸装置和乙绳索拉伸装置,所述甲拉绳塔与所述甲绳索拉伸装置之间通过甲绳索连接,所述乙拉绳塔与所述乙绳索拉伸装置之间通过乙绳索连接,所述的平衡臂顶端转动设置有电动拉钩,所述的电动拉钩可挂在两个标准节之间的连接处,所述的顶升套架内顶设置有配重升降装置,所述配重升降装置可在所述标准节内部上下移动,所述平衡臂上设置有与所述配重升降装置相配合的配重滑道,所述的平衡臂上还设置有固定所述配重块的固定装置。

[0005] 上述技术方案中,优选的,所述的配重升降装置包括升降器,所述的升降器上设置有若干根拉绳,所述的拉绳上设置有配重固定台,所述的配重固定台上设置有固定台滑道,所述的固定台滑道上滑动设置有若干个配重块固定架,所述的配重滑道上设置有与所述固定台滑道相配合的对准装置。

[0006] 上述技术方案中,优选的,所述对准装置电动转轴,所述的电动转轴上设置有连接板,所述的连接板上设置有与所述固定台滑道和所述配重滑道配合的连接滑道,所述的连接板上还设置有若干个电动伸缩限位柱,所述的固定台上设置有与所述电动伸缩限位柱相配的限位孔。

[0007] 上述技术方案中,优选的,所述的限位孔呈锥形,从开口处向内逐渐缩小。

[0008] 上述技术方案中,优选的,所述的配重块固定架上设置有防护框体、驱动电机和电动锁死块。

[0009] 上述技术方案中,优选的,所述的防护框体两侧板上分别设置有向内的固定凸起,所述的配重块上设置有与所述固定凸起相配合的固定凹槽。

[0010] 上述技术方案中,优选的,所述配重滑道与所述平衡臂之间设置有若干个支撑连接杆。

[0011] 现有的配重块都是通过吊车进行吊装,吊装时需要一块一块的安装,不仅安装效率低,时间长,在环境恶劣的时候还无法进行拆装作业,一旦突起大风,配重块无法卸下非常容易造成塔吊的重心不稳,危及生产建设安全。本发明则是通过设置在塔式起重机内部的配重升降装置来进行配重块的安装,无需外力,且不受天气的影响,只要塔式起重机能进行工作,就可以进行配重块的拆装。其主要原理利用标准节内部空间形成运输通道,在此通道内进行配重块的升起与放下,然后在配重块升至顶部后通过平衡臂上的配重滑道移动到平衡臂的端部,最后通过平衡臂上的固定装置进行固定。配重块卸下时原理与安装时一致,先通过固定装置解除固定,然后滑移至配重升降装置上,最后降至地面。为了达到这种效果,本发明的配重升降装置包括升降器,升降器上设置有若干根拉绳,拉绳上设置有配重固定台,配重固定台上设置有固定台滑道,固定台滑道上设置有配重块固定架。配重块放到配重块固定架上,配重固定台上的固定台滑道可以与配重滑道对准贯通,通过升降器完成配重块的上升与下降,又通过配重滑道与固定台滑道完成配重块在平衡臂上移动。又因为配重升降装置可以一次运输多个配重块或者单个配重块,使得塔式起重机在使用中可以快速增加或者减少配种,还避免了现在需要重新替换所有配重块问题。在配重块卸下后,可以松开甲电动伸缩固定杆以及乙电动伸缩固定杆,让起重臂和平衡臂可以相对旋转台转动。起重臂和平衡臂的转动由甲绳索拉伸装置和乙绳索拉伸装置控制,当甲绳索拉伸装置和乙绳索拉伸装置放绳时起重臂和平衡臂向下翻转,当甲绳索拉伸装置和乙绳索拉伸装置收绳时起重臂和平衡臂向上翻转。平衡臂向下翻转到底后可以通过电动拉钩钩住标准节,防止晃动。

[0012] 与现有技术相比,本发明的有益效果是:本发明不仅可以在台风来临或者其他大风状态下快速安装拆卸配重块,还可以在配重块卸下后弯折起重臂和平衡臂以减少受风面积保持塔体重心稳定。

## 附图说明

[0013] 图 1 是本发明正面示意图。

[0014] 图 2 是本发明收缩状态示意图。

[0015] 图 3 是本发明收缩过程示意图。

[0016] 图 4 是本发明使用状态示意图。

- [0017] 图 5 是本发明连接板示意图。
- [0018] 图 6 是本发明配重块固定架侧面示意图。
- [0019] 图 7 是本发明配重块固定架正面示意图。
- [0020] 图 8 是本发明标准节示意图。
- [0021] 图 9 是本发明图 4-A 处局部放大图示意图。
- [0022] 图 10 是本发明图 4-B 处局部放大图示意图。

### 具体实施方式

[0023] 下面结合附图与具体实施方式对本发明作进一步详细描述。

[0024] 如图 1 至图 10 所示, 建筑用防风塔式起重机, 包括基座 1、塔体 2、顶升套架 3、旋转台 6、塔顶 7、起重臂 5、平衡臂 4 和配重块 11, 所述的塔体 2 由若干个标准节 21 搭建而成, 所述顶升套架 3 可在所述标准节 21 上移动, 所述旋转台 6 设置在所述顶升套架 3 顶部, 所述塔顶 7 设置在所述旋转台 6 上。

[0025] 所述旋转台 6 上分别设置有起重转轴 63 和平衡转轴 61, 起重臂 5 转动设置在起重转轴 63 上, 平衡臂 4 转动设置在平衡转轴 61 上, 所述起重臂 5 和所述平衡臂 4 位置相对, 所述起重臂 5 上设置有若干个甲电动伸缩固定杆 64, 所述的旋转台 6 上设置有与所述甲电动伸缩固定杆 64 相配合的甲固定槽, 所述平衡臂 4 上设置有若干个乙电动伸缩固定杆 63, 所述的旋转台 6 上设置有与所述乙电动伸缩固定杆 63 相配合的乙固定槽, 所述起重臂 5 和所述平衡臂 4 顶端顶部分别设置有甲拉绳塔 55 和乙拉绳塔 48, 所述塔顶 7 设置有甲绳索拉伸装置 73 和乙绳索拉伸装置 71, 所述甲拉绳塔 55 与所述甲绳索拉伸装置 73 之间通过甲绳索 74 连接, 所述乙拉绳塔 48 与所述乙绳索拉伸装置 71 之间通过乙绳索连接 72, 所述的甲绳索 74 和所述的乙绳索 72 都为若干根钢丝绳拧成。所述的平衡臂 4 顶端转动设置有电动拉钩 46, 所述的电动拉钩 46 可挂在两个标准节 21 之间的连接处。所述起重臂 5 顶端设置有与所述起重滑道 51 相连接的弧形滑道 53, 所述的起重滑道 51 与所述弧形滑道 53 之间具有阻断装置 54。所述的起重臂 5 和所述的平衡臂 4 顶端端部分别设置有甲绳索升降器 56 和乙绳索升降器 47, 所述的基座 1 上设置有与所述甲绳索升降器 56 和所述乙绳索升降器 47 配合的固定挂钩 13。

[0026] 所述的顶升套架 3 内顶设置有配重升降装置 8, 所述配重升降装置 8 可在所述标准节 21 内部上下移动, 所述平衡臂 4 上设置有与所述配重升降装置 8 相配合的配重滑道 41, 所述配重滑道 41 与所述平衡臂 4 之间设置有若干个支撑连接杆 42。所述的配重升降装置 8 包括升降器 81, 所述的升降器 81 上设置有若干根拉绳 82, 所述的拉绳 82 上设置有配重固定台 83, 所述的配重固定台 83 上设置有固定台滑道 84, 所述的固定台滑道 84 上滑动设置有若干个配重块固定架 85, 所述的配重块固定架 85 上设置有防护框体 853、驱动电机 851 和电动锁死块 852。所述的防护框体 853 两侧板上分别设置有向内的固定凸起 854, 所述的配重块 11 上设置有与所述固定凸起 854 相配合的固定凹槽。所述的配重滑道 41 上设置有与所述固定台滑道 84 相配合的对准装置 43。所述对准装置 43 包括电动转轴 431, 所述的电动转轴 431 上设置有连接板 432, 所述的连接板 432 上设置有与所述固定台滑道 84 和所述配重滑道 41 配合的连接滑道 433, 所述的连接板 432 上还设置有若干个电动伸缩限位柱 434, 所述的固定台 83 上设置有与所述电动伸缩限位柱 434 相配的限位孔 86。所述的限位

孔 86 呈锥形,从开口处向内逐渐缩小。

[0027] 所述的平衡臂 4 上还设置有固定所述配重块 11 的固定装置 44 和防护所述配重块 11 的气囊装置 45,所述的固定装置 44 包括电动翻转架 441,所述的电动翻转架 441 上设置有伸缩气缸 442,所述的伸缩气缸 442 上设置有固定挡板 443。所述的气囊装置 45 包括设置在所述平衡臂 4451 顶端下部的可重复充气的气囊,所述的气囊 451 为开口向上的长方体,所述的气囊 451 与所述的平衡臂 4 之间设置有快接口 452。所述的顶升套架 3 上设置有若干个电动收卷器 32,所述的电动收卷器 32 包括固定缆绳 33,所述的基座 1 上设置有与所述固定缆绳 33 相配合的挂钩 12。

[0028] 本发明所述的吊塔可以在恶劣天气来临前快速卸下配重块 11 以及收起起重臂 5 和平衡臂 4,通过这种措施来改变吊塔重心以及受风面,以减少在大风天气下吊塔倾覆的几率。当天气改善后又能快速装回配重块 11 以及展开起重臂 5 和平衡臂 4 让吊塔马上投入工作。其主要原理是先通过配重升降装置 8 把配重块 11 卸下至基座 1。首先需要通过固定装置 44 松开按压在配重块 11 上的固定挡板 443,然后通过电动翻转架 441 与伸缩气缸 442 收纳固定挡板 443 并让整个固定装置 44 远离配重滑道 41,不影响配重块固定架 85 的滑移。然后转动对准装置 43 让对准装置 43 上的连接滑道 433 与配重滑道 41 联通。通过升降器 81 上下移动配重固定台 83,让配重固定台 83 大致与连接板 432 对齐,其后让连接板 432 上的电动伸缩限位柱 434 伸出,插入到配重固定台 83 上的限位孔 86 内。因为限位孔 86 呈锥形且从开口处向内逐渐缩小,可以在配重固定台 83 与连接板 432 具有一定偏差的情况下让电动伸缩限位柱 434 伸入到限位孔 86 内,且电动伸缩限位柱 434 完全伸入后可以让配重固定台 83 与连接板 432 完全对齐,此时连接滑道 433、配重滑道 41 和配重固定台 83 上的固定台滑道 8 连通,让配重块固定架 85 上的驱动电机 851 启动,自动滑移到配重固定台 83 上,当所有的配重块固定架 85 都滑移到配重固定台 83 上后,启动配重块固定架 85 上的电动锁死块 852,防止配重块固定架 85 在固定台滑道 8 滑动。最后通过升降器 81 把配重固定台 83 移到基座 1 上。

[0029] 配重块 11 移到基座 1 后,张紧甲拉绳塔 55 与甲绳索拉伸装置 73 之间的甲绳索 74 和乙拉绳塔 48 与乙绳索拉伸装置 71 之间的乙绳索连接 72,然后让起重臂 5、平衡臂 4 与旋转台 6 之间的固定成装置分离,既松开甲电动伸缩固定杆 64 和乙电动伸缩固定杆 63。再然后在甲绳索拉伸装置 73 和乙绳索拉伸装置 71 的放绳动作中缓慢的转下起重臂 5 和平衡臂 4。在起重臂 5 和平衡臂 4 向下转动前,需要把设置在平衡臂 4 上的气囊 451 放气以及弯折收回对准装置 43;松开起重臂 5 上起重滑道 51 与弧形滑道 53 之间的阻断装置 54,让起重滑道 51 与弧形滑道 53 联通,方便吊具 52 移动到弧形滑道 53 上。起重臂 5 和平衡臂 4 转动完成后可以让设置在起重臂 5 和平衡臂 4 顶端端部的甲绳索升降器 56 和乙绳索升降器 47 降下连接绳索,并把绳索绑在基座 1 上的固定挂钩 13 上,这样可以防止在恶劣天气下起重臂 5 和平衡臂 4 会随风摆动发生事故。如有必要还可以通过平衡臂 4 上的电动拉钩 46 挂在两个标准节 21 之间的连接处,使得平衡臂 4 更好的固定。

[0030] 安装时只需要进行反向操作即可,既先通过甲绳索拉伸装置 73 和乙绳索拉伸装置 71 把起重臂 5 和平衡臂 4 重新拉起,然后通过甲电动伸缩固定杆 64 和乙电动伸缩固定杆 63 让起重臂 5 和平衡臂 4 与旋转台 6 固定。固定完成后,既可把配重块固定架 85 重新升起,通过连接滑道 433 和配重滑道 41 把配重块固定架 85 移至平衡臂 4 顶端。配重块固

定架 85 移至平衡臂 4 顶端后,通过固定装置 44 上的固定挡板 443 抵住配重块固定架 85,保持配重块固定架 85 的稳定。由于配重块固定架 85 可以加装单个配重块 11 了,所以在运行时可以随时进行配重块 11 的加装以及拆卸,保持起重臂 5 与平衡臂 4 之间不同的力平衡。气囊 451 在回收时具有两种方式,一种是直接放气,然后跟随平衡臂 4 一起折叠,另一种是通过快接口 452 直接放下。气囊 451 在本发明的作用是如果出现倾覆以及配重块 11 掉落情况,可以让气囊 451 包裹配重块 11,虽然气囊 451 无法阻止配重块 11 的掉落,但是气囊 451 可以阻止配重块 11 摔碎后飞溅的碎料,防止这些碎料飞溅伤人以及损害机器。同时本发明还在顶升套架 3 上设置有限位导槽 31,限位导槽 31 可以辅助标准节 21 的安装,在标准节 21 顶部设置有与限位导槽 31 相配合的导条 22,标准节 21 底部设置有与所述导条 22 相配合的契合槽 23,限位导槽 31 开口呈喇叭口,在标准节 21 在顶升套架 3 内加装时,可以让导条 22 沿着限位导槽 31 移动,更容易的对准,对准后导槽 31 也与契合槽 23 契合,方便上下位置的标准节 21 对准契合,有利用下一步标准节 21 的固定。

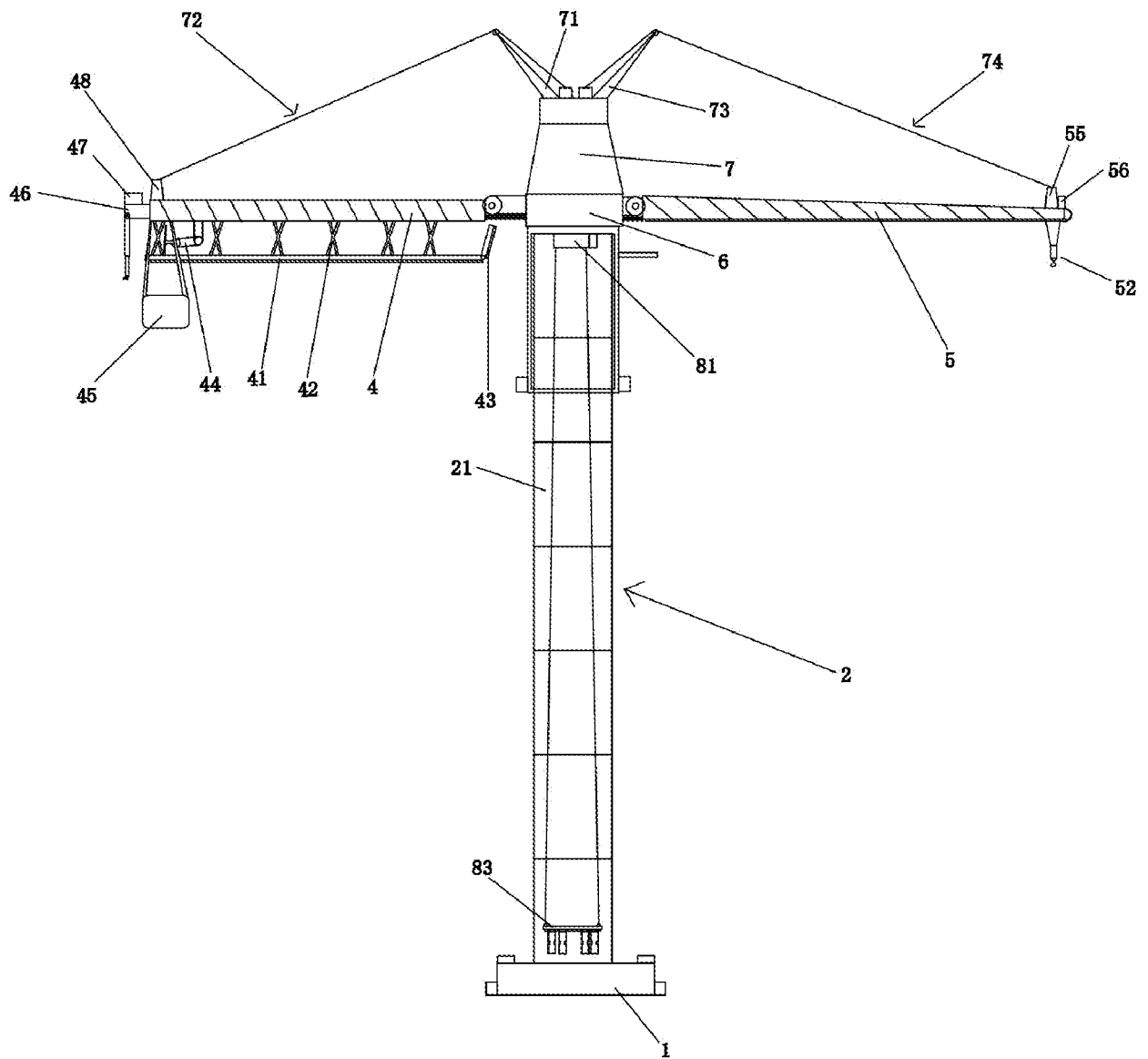


图 1



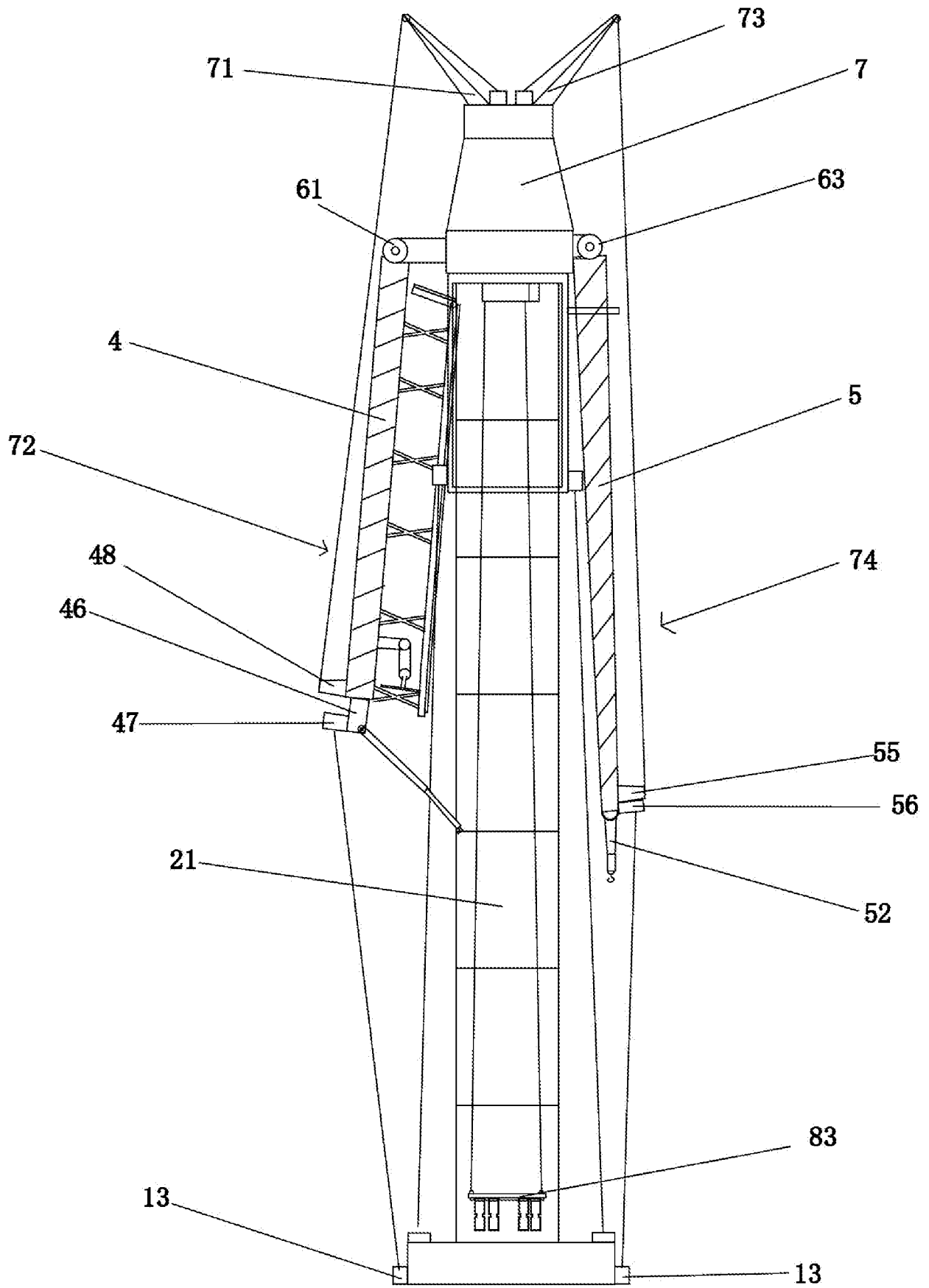


图 2

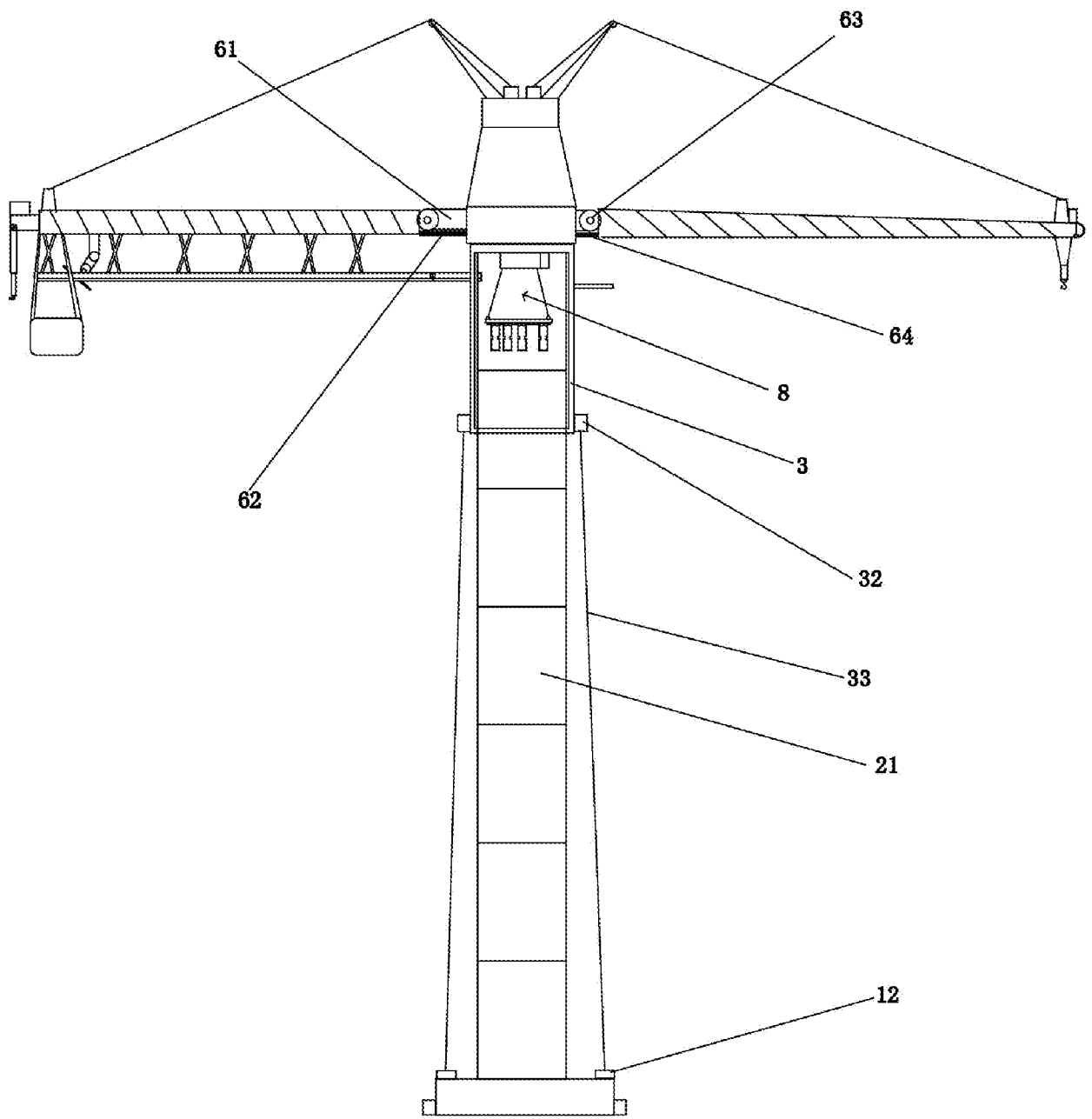


图 3

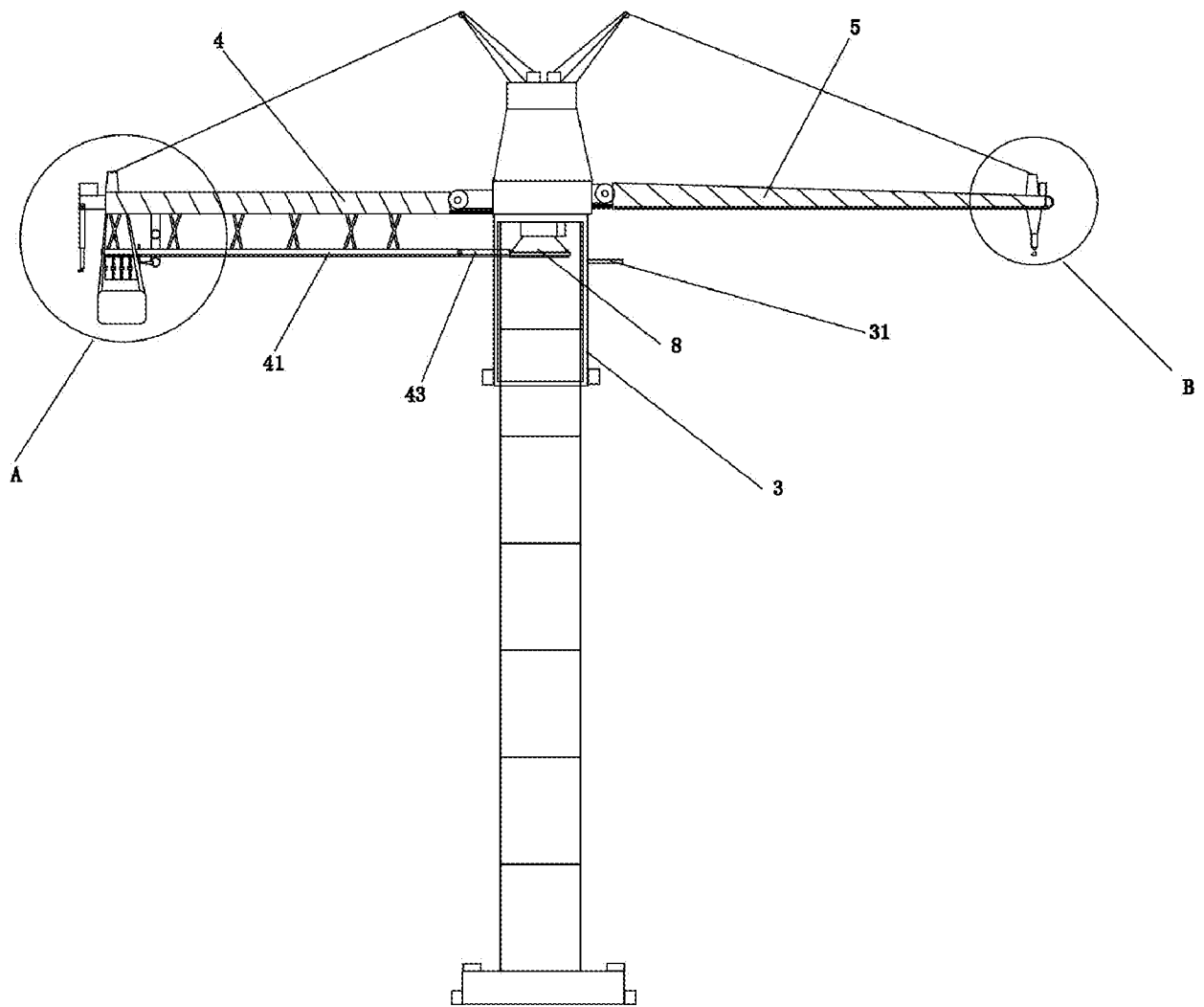


图 4

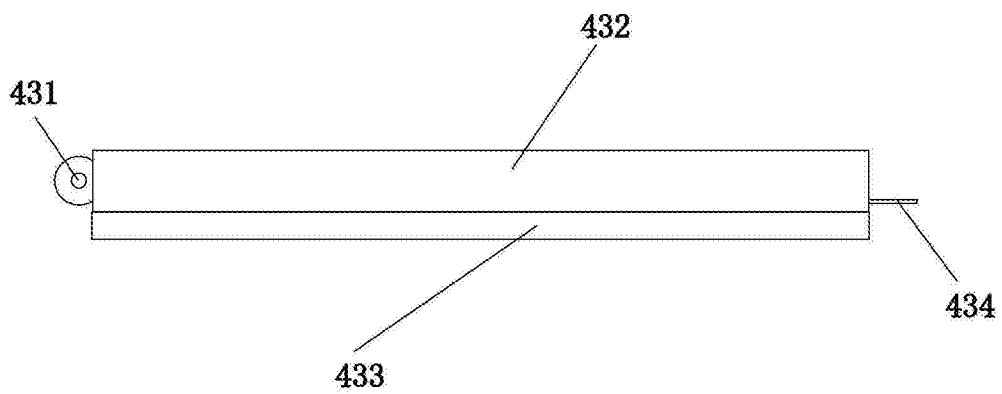


图 5

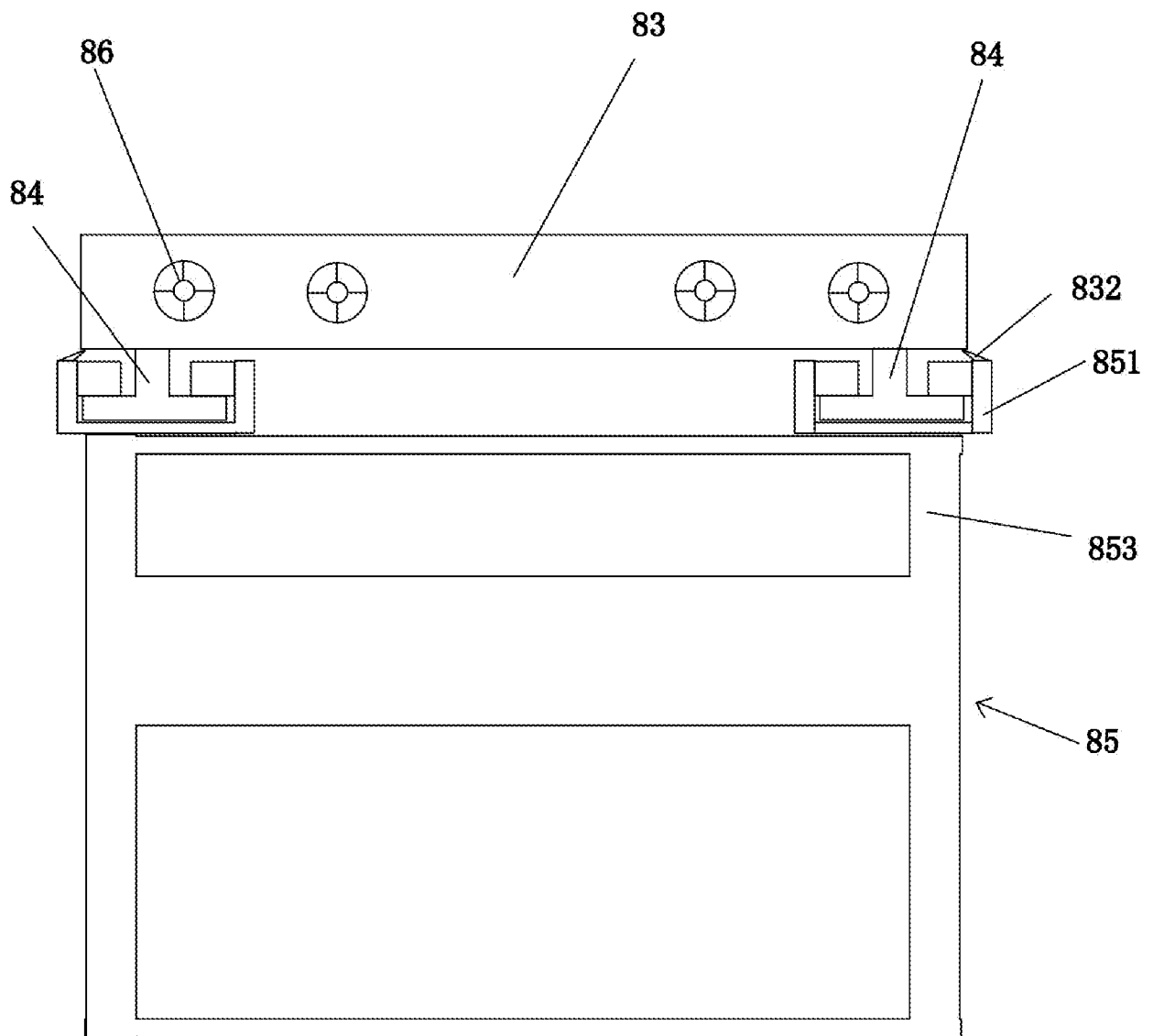


图 6

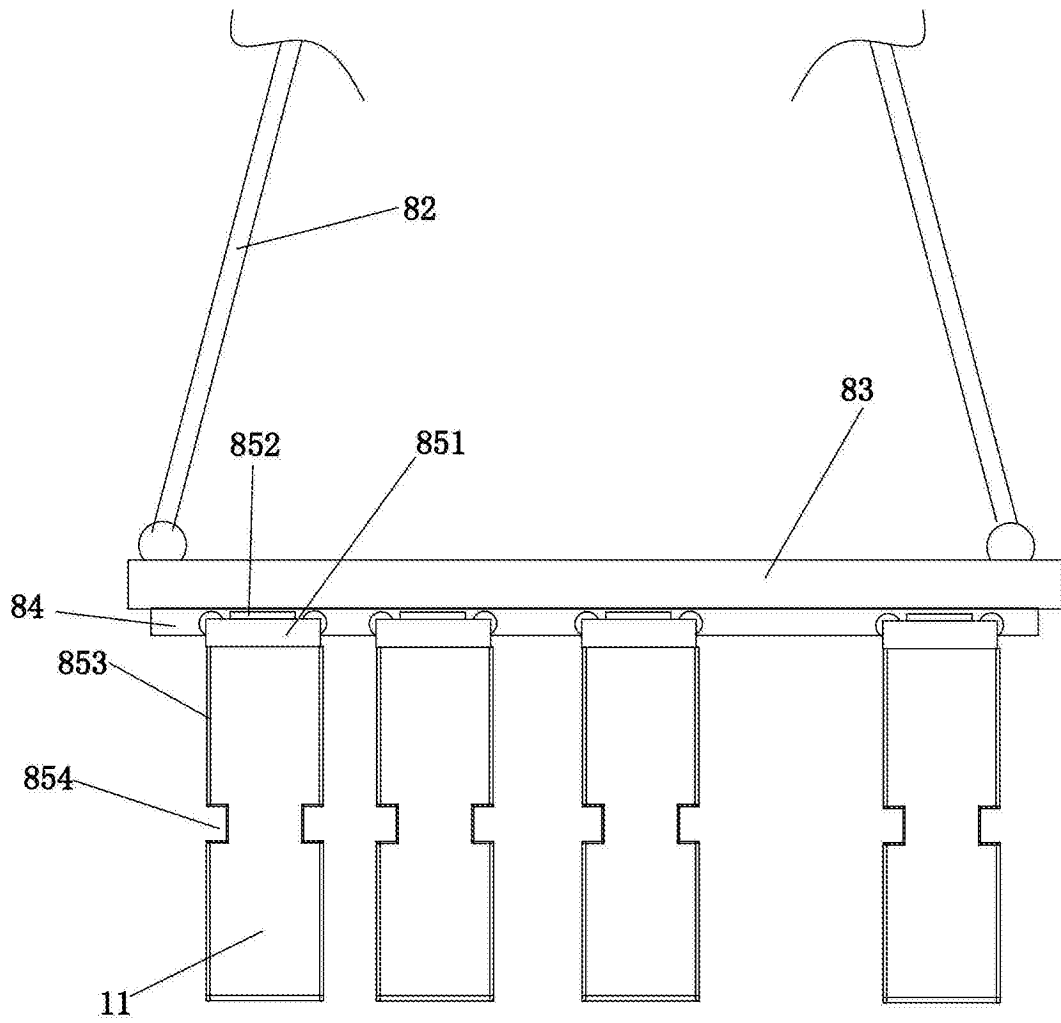


图 7

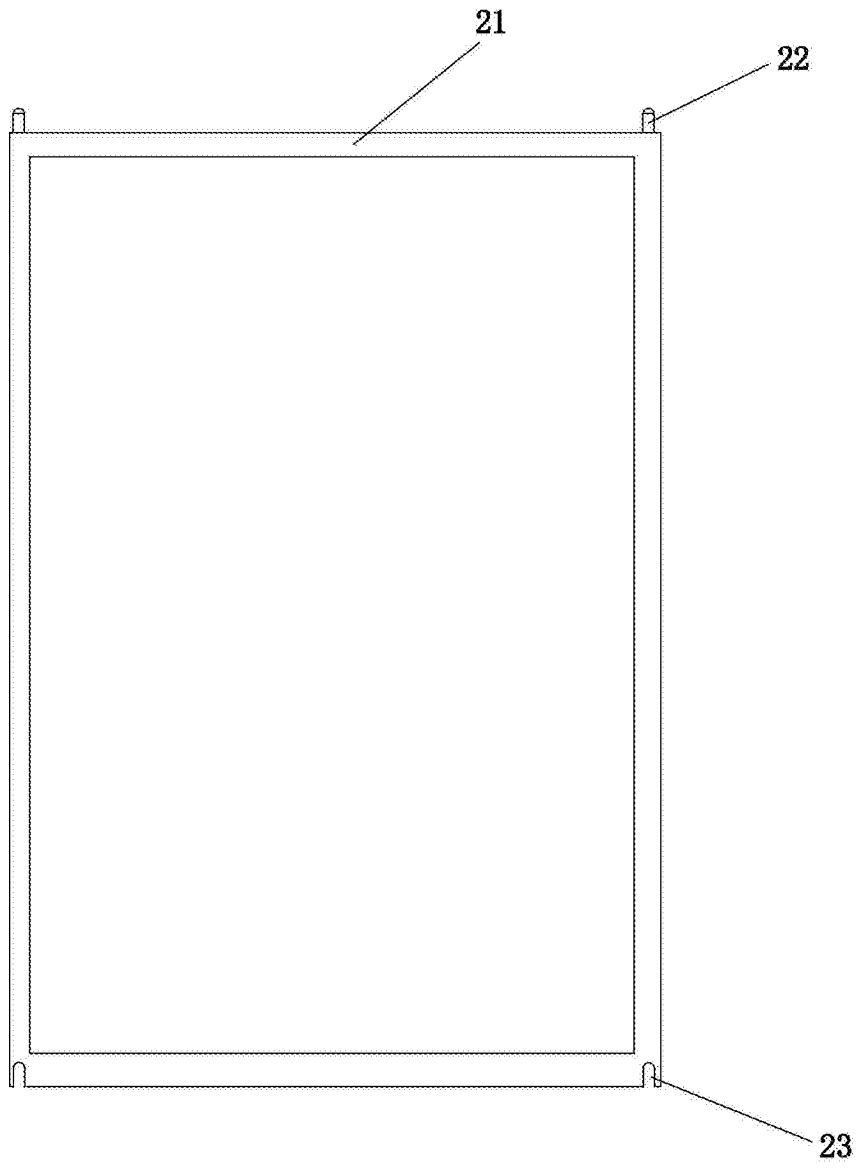


图 8

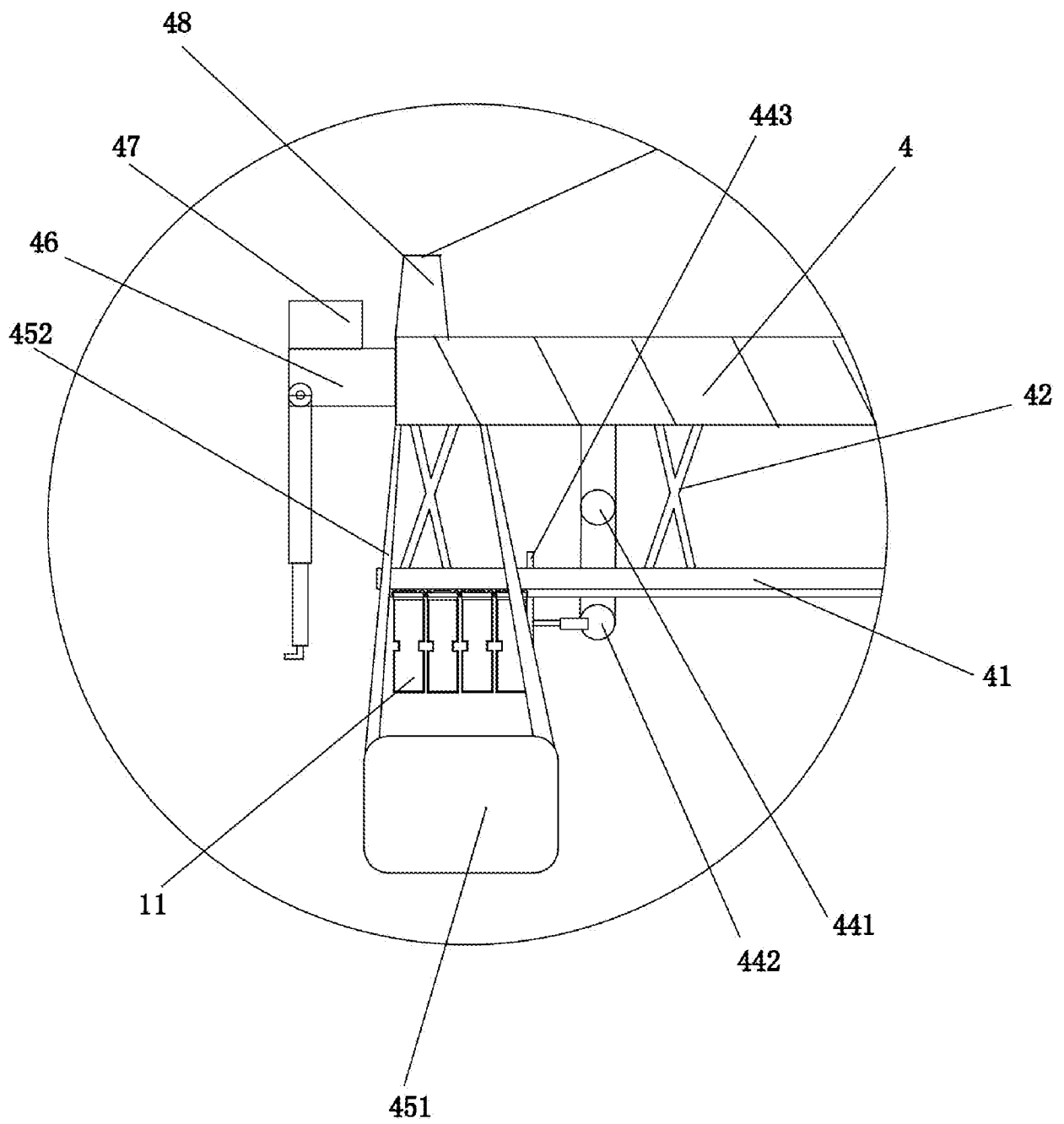


图 9

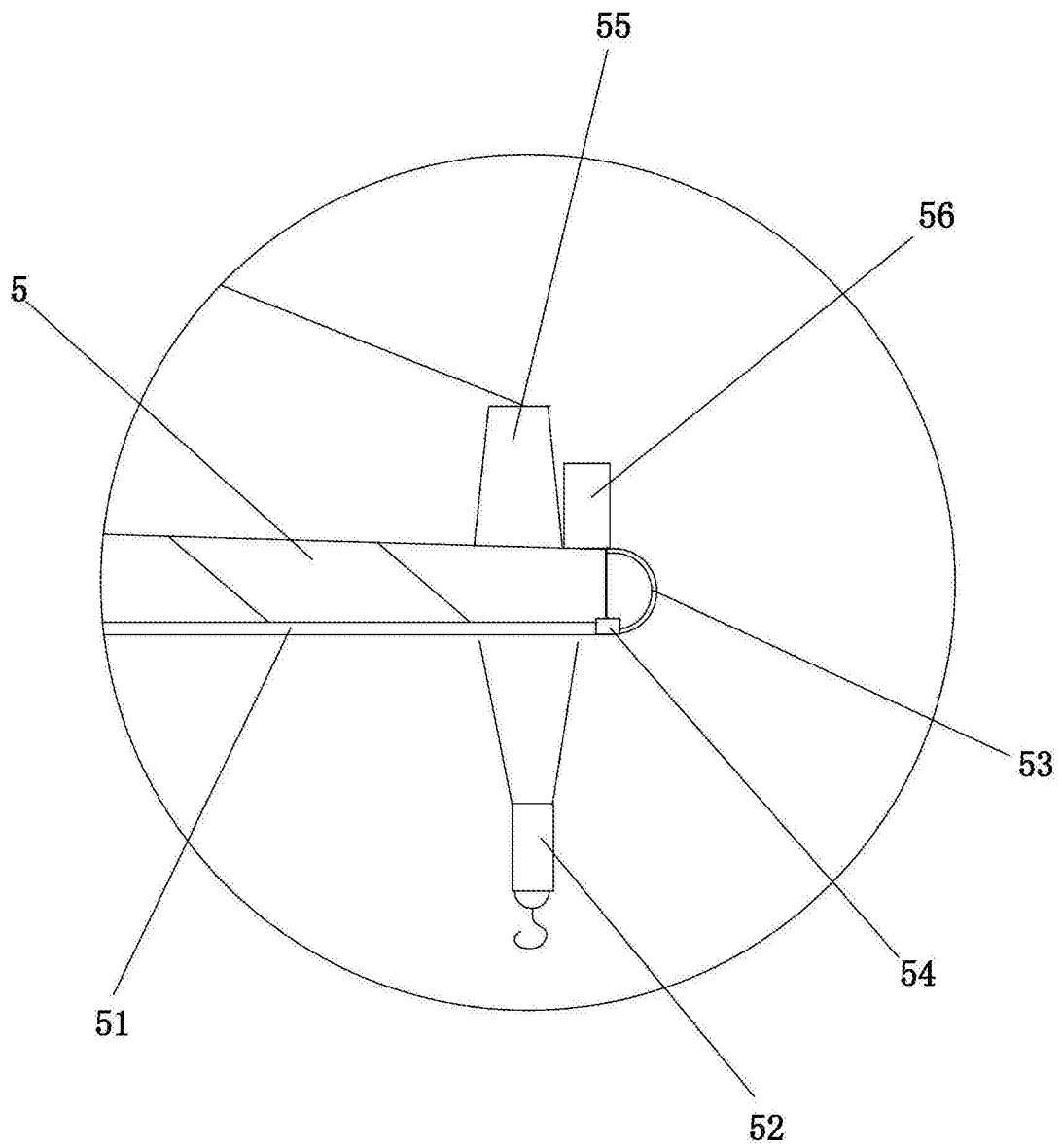


图 10