



(12) 发明专利申请

(10) 申请公布号 CN 102091773 A

(43) 申请公布日 2011. 06. 15

(21) 申请号 200910311310. 4

(22) 申请日 2009. 12. 14

(71) 申请人 汉达精密电子(昆山)有限公司
地址 215300 江苏省昆山市出口加工区

(72) 发明人 吴政道

(51) Int. Cl.
B22D 21/00(2006. 01)
H05K 7/20(2006. 01)

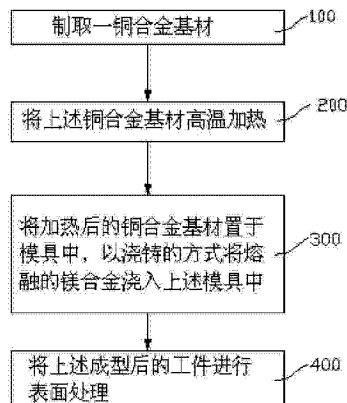
权利要求书 1 页 说明书 2 页 附图 1 页

(54) 发明名称

散热金属制作方法

(57) 摘要

一种散热金属制作方法,包括如下方法步骤:制取一铜合金基材;将上述铜合金基材高温加热;将加热后的铜合金基材置于所需的模具中;以浇铸的方式将熔融的镁合金浇入上述模具中使两者结合。本发明的散热金属制作方法使得镁合金与铜合金结合时其制程和工艺简单,镁合金与铜结合可靠,量产性高,成本低,且可制作任意形状的散热器,同时还实现了很好的散热性。



1. 一种散热金属制作方法,其特征在于,包括如下方法步骤:
制取一铜合金基材;
将上述铜合金基材高温加热,加热温度为 200℃~600℃;
将加热后的铜合金基材置于所需的模具中;
以浇铸的方式将熔融的镁合金浇入上述模具中使两者结合。
2. 如权利要求 1 所述的散热金属制作方法,其特征在于,上述铜合金为纯铜、红铜、青铜或黄铜。
3. 如权利要求 1 所述的散热金属制作方法,其特征在于,上述浇铸的方式为在常压下将 600℃以上的熔融的镁合金浇入模具中。
4. 如权利要求 1 所述的散热金属制作方法,其特征在于,该方法还包括:在铜合金与镁合金结合后,进行表面处理。
5. 如权利要求 4 所述的散热金属制作方法,其特征在于,上述表面处理为化成处理。

散热金属制作方法

【技术领域】

[0001] 本发明是有关于一种散热金属制作方法,特别是有关于一种镁合金与铜合金结合在一起的复合式散热金属制作方法。

【背景技术】

[0002] 散热的效果攸关电子产品的使用寿命,早期的散热器均是以铝挤型所制成,其吸热与散热的效果十分有限,但随时代的进步演变以逐渐不符需求,为此业界乃积极研发出以符合金属制成的散热器,先市面上多种现有的复合式散热构件,其外观造形或许各自不同,但直到目前其内部所采用的散热体大都以铝,而其热传导则都是选用铜来制成,主要因铜金属的为优良的导热体,铝的散热性又相较铜快,但事实上,其产品真正能产生的散热效果,及对电磁波屏蔽还不是最理想。于是,业界人士通过大量的实验数据证明镁合金与铝合金相比较具有强度 / 重量比佳、刚性佳、耐冲击、可回收、耐磨、电磁波屏蔽佳等优点,故业界开始尝试以镁合金来取代铝合金,现有的制作工艺为:将铜与铝或镁用锻造方式将其接合,但其加工工艺成本高,其结合面很容易在滚压的过程中变形,参照图 1 所示,其为现有滚压制造的加工示意图,如图可知在滚压的过程中模具 3 很容易将散热面 1、接触面 2 挤压变形,从而需额外的工序进行处理,此外现有的锻造方式在制造散热器时很受局限,仅适合于 2D 的散热器结构设计(平面与平面的结合),这样的结构设计也影响了散热的效果,最终还会影响产品的外观效果。

[0003] 有鉴于此,本发明提出一种散热金属制作方法,通过该散热金属制作方法使得镁合金与铜合金结合时其制程和工艺简单,量产性高,成本低,且可制作任意形状的散热器,同时还实现了很好的散热性。

【发明内容】

[0004] 本发明的目的是提供一种散热金属制作方法,以解决现有技术中制作工艺复杂、成本高的问题。

[0005] 根据本发明的目的,提出一种散热金属制作方法,其包括如下方法步骤:

[0006] 制取一铜合金基材;

[0007] 将上述铜合金基材高温加热,加热温度为 $200^{\circ}\text{C} \sim 600^{\circ}\text{C}$;

[0008] 将加热后的铜合金基材置于所需的模具中;

[0009] 以浇铸的方式将熔融的镁合金浇入上述模具中使两者结合。

[0010] 较佳地,上述铜合金为纯铜、红铜、青铜或黄铜。

[0011] 较佳地,该方法还包括:在铜合金与镁合金结合后,进行表面处理。

[0012] 较佳地,上述表面处理为化成处理。

[0013] 相较于现有技术,本发明的散热金属制作方法使得镁合金与铜合金结合时其制程和工艺简单,镁合金与铜结合可靠,量产性高,成本低,且可制作任意形状的散热器,同时还实现了很好的散热性。

【附图说明】

[0014] 图 1 绘示现有的滚压制造的加工示意图。

[0015] 图 2 绘示本发明的散热金属制作方法的步骤流程图。

【具体实施方式】

[0016] 参照图 2 所示,一种散热金属制作方法,于本实施例中,该方法包括步骤如下:

[0017] 步骤 100:制取一所需任意形状的铜合金基材,于本实施例中该铜合金基材较佳为纯铜或红铜,此外也可为青铜或黄铜,根据实际的需要选取基材的所需材质,其中,在制造基材时可根据所制作产品的需要来制造出任意形状的基材(2D、3D 形状均可),以达到最佳的散热效果;

[0018] 步骤 200:将上述铜合金基材置入高温炉加热,其加热温度为 $200^{\circ}\text{C} \sim 600^{\circ}\text{C}$,使铜合金基材达到一定的温度,以使在下述与镁合金结合时能够达到一很好的结合效果;

[0019] 步骤 300:将加热的铜合金基材置入一模具中定位,模具中的一固定装置将该铜合金基材固定,此时,以浇铸的方式将熔融的镁合金浇入上述模具中是两者结合,其中,本实施例的浇铸是在常压下将 600°C 以上的熔融的镁合金浇入模具中,待固化成型后既得到成型的散热器工件,该浇铸的方式的优点为工艺制程简单,对设备和模具的强度要求不高,成本低;

[0020] 于本实施例中,较佳地还包括步骤 400:将上述成型后的工件进行表面处理,该表面处理即为化成处理,该化成处理为:用镁合金化成处理液,以形成一层增强镁合金耐蚀性的保护膜,从而防止镁合金在大气中产生腐蚀。

[0021] 本发明的散热金属制作方法可以制作任意形状的散热器,增大了散热器的散热面积,有利于产品的散热,且在采用浇铸的技术后在铜合金基材与镁合金结合界面可为任意形状增加导热面积,并具有高导热、快散热、重量轻、成本低等优点,故本发明生产散热器拥有很好的发展前景。

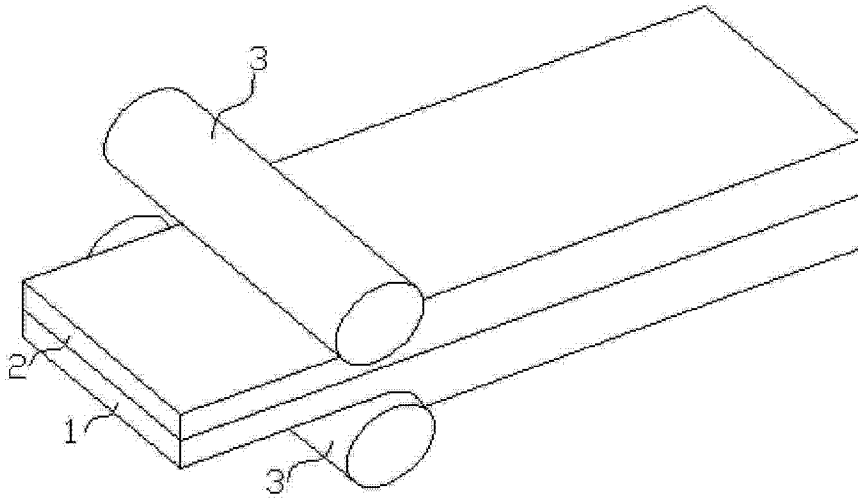


图 1

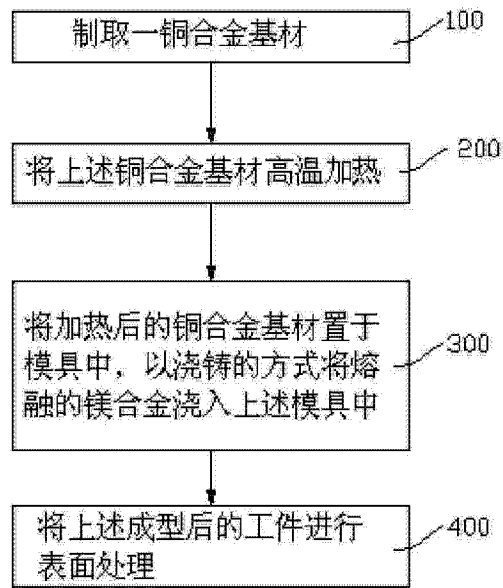


图 2