

(12) 实用新型专利

(10) 授权公告号 CN 202636159 U

(45) 授权公告日 2013. 01. 02

(21) 申请号 201220297935. 7

(22) 申请日 2012. 06. 25

(73) 专利权人 浙江安南炭业科技有限公司

地址 323800 浙江省丽水市庆元县工业园区
东山垟区块 4 号

(72) 发明人 夏支秀

(74) 专利代理机构 杭州赛科专利代理事务所

33230

代理人 曹绍文

(51) Int. Cl.

A47B 79/00 (2006. 01)

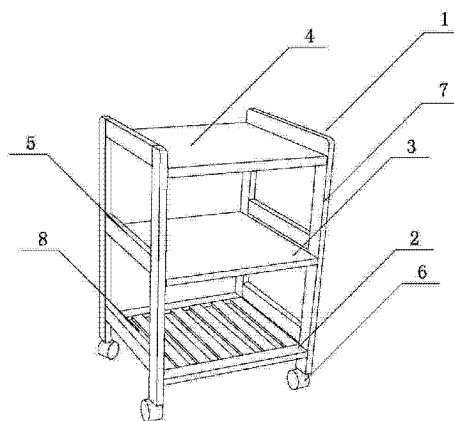
权利要求书 1 页 说明书 1 页 附图 1 页

(54) 实用新型名称

一种简易床头柜

(57) 摘要

本实用新型涉及一种日常生活用品, 尤其是一种简易床头柜, 包括支架和隔板, 所述支架包括两个边架, 所述隔板包括依次设置在两边架之间的第一隔板、第二隔板和第三隔板, 所述边架底部设有滚轮。本实用新型采用多层隔板代替传统床头柜的抽屉, 使得其结构简单、使用方便, 能摆放多种物品, 同时在边架底部设置滚轮, 使得其容易搬移。



1. 一种简易床头柜,包括支架和隔板,其特征在于:所述支架包括两个边架,所述隔板包括依次设置在两边架之间的第一隔板、第二隔板和第三隔板,所述边架底部设有滚轮。
2. 根据权利要求1所述的一种简易床头柜,其特征在于:所述第一隔板上间隔设有长条形通孔。
3. 根据权利要求1所述的一种简易床头柜,其特征在于:所述边架包括两根立柱和设置在两根立柱之间的三根横档。

一种简易床头柜

技术领域

[0001] 本实用新型涉及一种日常生活用品,尤其是一种简易床头柜。

背景技术

[0002] 随着人们生活水平的不断提高,各类日常生活用家具得到不断研发和使用,其中床头柜作为人们摆放衣物或者其他房间用品的工具,其结构也得到不断改进,现有床头柜一般由柜体和多个抽屉组成,柜体顶面用于摆放睡衣等,抽屉用于摆放其他物品,但是由于抽屉式的结构,每次摆放物品或者拿取物品都需要抽开抽屉,比较麻烦,同时该种抽屉式结构的床头柜往往不设置滚动设施,不方便移动。

发明内容

[0003] 本实用新型为了解决上述现有技术存在的缺陷和不足,提供了一种结构简单、能摆放多种物品,同时搬移容易、使用方便的简易床头柜。

[0004] 本实用新型的技术方案:一种简易床头柜,包括支架和隔板,所述支架包括两个边架,所述隔板包括依次设置在两边架之间的第一隔板、第二隔板和第三隔板,所述边架底部设有滚轮。

[0005] 优选地,所述第一隔板上间隔设有长条形通孔。

[0006] 优选地,所述边架包括两根立柱和设置在两根立柱之间的三根横档。

[0007] 本实用新型采用多层隔板代替传统床头柜的抽屉,使得其结构简单、使用方便,能摆放多种物品,同时在边架底部设置滚轮,使得其容易搬移。

附图说明

[0008] 图1为本实用新型的结构示意图。

[0009] 图中1.边架,2.第一隔板,3.第二隔板,4.第三隔板,5.横档,6.滚轮,7.立柱,8.长条形通孔。

具体实施方式

[0010] 下面结合附图对本实用新型作进一步详细的说明,但并不是对本实用新型保护范围的限制。

[0011] 如图1所示,一种简易床头柜,包括支架和隔板,支架包括两个边架1,隔板包括依次设置在两边架1之间的第一隔板2、第二隔板3和第三隔板4,边架1底部设有滚轮6。第一隔板2上间隔设有长条形通孔8。边架1包括两根立柱7和设置在两根立柱7之间的三根横档5。

[0012] 本实用新型采用多层隔板代替传统床头柜的抽屉,使得其结构简单、使用方便,能摆放多种物品,同时在边架底部设置滚轮,使得其容易搬移。

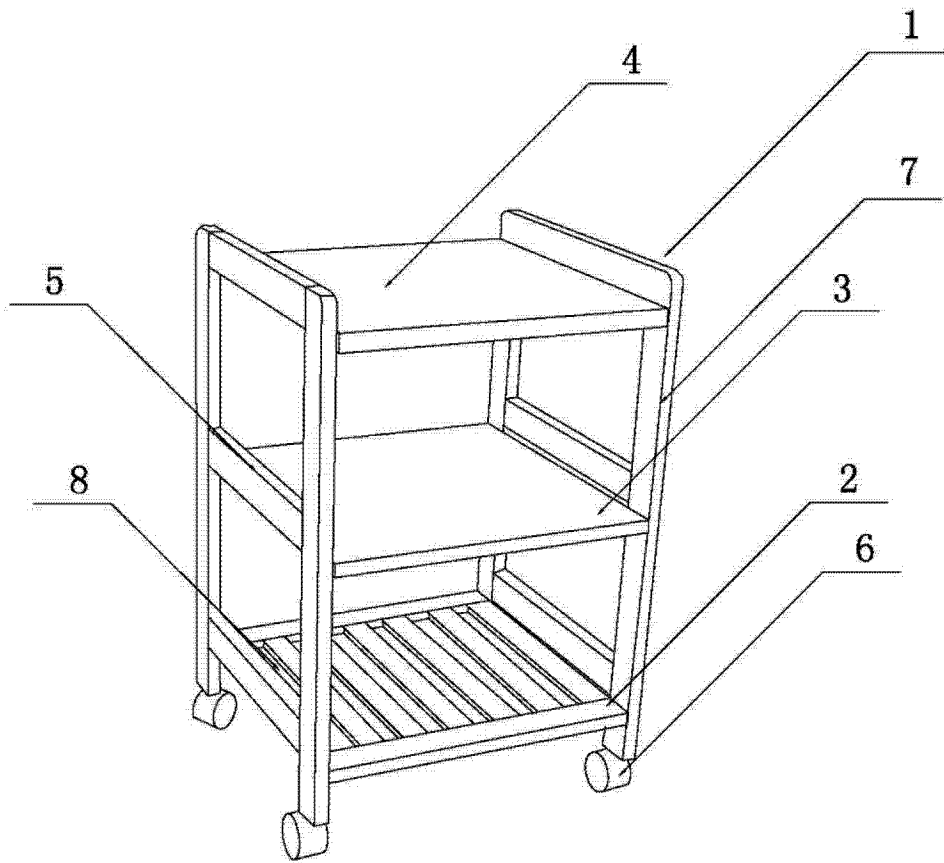


图 1