



(12)实用新型专利

(10)授权公告号 CN 211300799 U

(45)授权公告日 2020.08.21

(21)申请号 201922014742.0

(22)申请日 2019.11.20

(73)专利权人 武汉市第一医院

地址 430000 湖北省武汉市硚口区中山大道215号

(72)发明人 朱慧敏 杨梅 余沙

(74)专利代理机构 北京知呱呱知识产权代理有限公司 11577

代理人 彭伶俐

(51) Int. Cl.

A61G 7/05(2006.01)

A61G 7/057(2006.01)

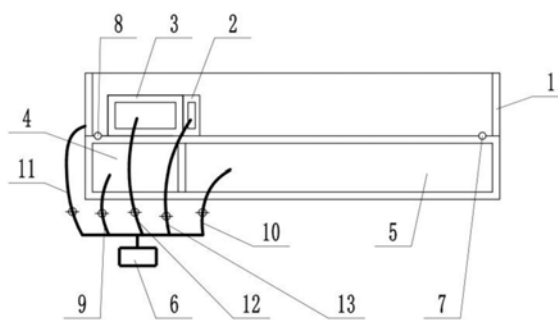
权利要求书1页 说明书3页 附图1页

(54)实用新型名称

一种充气护理床垫

(57)摘要

本实用新型实施例公开了一种充气护理床垫,涉及临床护理技术领域,包括本体、与所述本体气体管路连接的气泵、以及充气挡边,所述充气挡边沿所述本体的上表面的边缘设置一圈,且所述充气挡边的底部与所述本体的上表面密封设置,所述充气挡边与所述气泵通过气体管路连接。本实用新型提供的充气护理床垫,通过向本体充气,可以起到现有的充气护理床垫的作用,通过向充气挡边充气,可以在本体的上侧形成一个圈状的围挡,可以盛放药浴用的液体,可直接在该床垫上进行药浴,避免搬运病人,减少了工作量,而且还降低了对病人二次伤害的风险。



1. 一种充气护理床垫,包括本体和与所述本体气体管路连接的气泵,其特征在于,所述充气护理床垫还包括充气挡边,所述充气挡边沿所述本体的上表面的边缘设置一圈,且所述充气挡边的底部与所述本体的上表面密封设置,所述充气挡边与所述气泵通过气体管路连接。

2. 根据权利要求1所述的充气护理床垫,其特征在于,所述本体内部设置有密封带,所述密封带将所述本体的内部分隔成对应人体头部的第一充气腔和对应人体躯干及腿部的第二充气腔,所述第一充气腔和第二充气腔分别通过气体管路与所述气泵连接。

3. 根据权利要求2所述的充气护理床垫,其特征在于,所述充气护理床垫还包括第一排水管,所述第一排水管设置于所述本体与充气挡边之间,且第一排水管与本体及充气挡边的接触处密封,所述第一排水管的一端位于充气挡边的内圈,且第一排水管的内侧端部位于对应人体脚部的区域,所述第一排水管另一端位于充气挡边的外圈,且在第一排水管的外侧端部设有第一水阀门。

4. 根据权利要求1所述的充气护理床垫,其特征在于,所述充气护理床垫还包括头部充气垫,所述头部充气垫设置于所述本体的上表面,且头部充气垫位于对应人体头部的的位置,所述头部充气垫与所述气泵通过气体管路连接。

5. 根据权利要求4所述的充气护理床垫,其特征在于,所述充气护理床垫还包括颈部充气垫,所述颈部充气垫设置于所述本体的上表面,且颈部充气垫位于对应人体颈部的位置,所述颈部充气垫的两端与充气挡边密封设置,所述颈部充气垫与所述本体的上表面密封设置,所述颈部充气垫与所述气泵通过气体管路连接。

6. 根据权利要求5所述的充气护理床垫,其特征在于,所述充气护理床垫还包括第二排水管,所述第二排水管设置于所述本体与充气挡边之间,且第二排水管与本体及充气挡边的接触处密封,所述第二排水管的一端位于充气挡边的内圈,且第二排水管的内侧端部位于对应人体头部的区域,所述第二排水管另一端位于充气挡边的外圈,且在第二排水管的外侧端部设有第二水阀门。

一种充气护理床垫

技术领域

[0001] 本实用新型实施例涉及临床护理技术领域,具体涉及一种充气护理床垫。

背景技术

[0002] 护理手册上指明:对长期卧床病人,为减少压疮的发生,必须使用气垫床,同时为了使病人舒适或治疗要求,定期要给病人进行洗头、皮肤护理、沐浴或药浴等临床护理操作。

[0003] 为完成上述的操作,在临床工作中,护理人员时常将行动不便的病人搬运至药浴室进行药浴,在搬运过程中,工作量大,而且对病人易造成二次伤害,一定程度上影响了临床护理工作的效率。

实用新型内容

[0004] 为此,本实用新型实施例提供一种充气护理床垫,以解决现有技术中由于进行药浴需要搬运病人而导致的工作量大、易造成二次伤害的问题。

[0005] 为了实现上述目的,本实用新型实施例提供如下技术方案:

[0006] 根据本实用新型实施例的第一方面,一种充气护理床垫,包括本体、与所述本体气体管路连接的气泵、以及充气挡边,所述充气挡边沿所述本体的上表面的边缘设置一圈,且所述充气挡边的底部与所述本体的上表面密封设置,所述充气挡边与所述气泵通过气体管路连接。

[0007] 进一步地,所述本体内部设置有密封带,所述密封带将所述本体的内部分隔成对应人体头部的第一充气腔和对应人体躯干及腿部的第二充气腔,所述第一充气腔和第二充气腔分别通过气体管路与所述气泵连接。

[0008] 进一步地,所述充气护理床垫还包括第一排水管,所述第一排水管设置于所述本体与充气挡边之间,且第一排水管与本体及充气挡边的接触处密封,所述第一排水管的一端位于充气挡边的内圈,且第一排水管的内侧端部位于对应人体脚部的区域,所述第一排水管另一端位于充气挡边的外圈,且在第一排水管的外侧端部设有第一水阀门。

[0009] 进一步地,所述充气护理床垫还包括头部充气垫,所述头部充气垫设置于所述本体的上表面,且头部充气垫位于对应人体头部的区域,所述头部充气垫与所述气泵通过气体管路连接。

[0010] 进一步地,所述充气护理床垫还包括颈部充气垫,所述颈部充气垫设置于所述本体的上表面,且颈部充气垫位于对应人体颈部的位置,所述颈部充气垫的两端与充气挡边密封设置,所述颈部充气垫与所述本体的上表面密封设置,所述颈部充气垫与所述气泵通过气体管路连接。

[0011] 进一步地,所述充气护理床垫还包括第二排水管,所述第二排水管设置于所述本体与充气挡边之间,且第二排水管与本体及充气挡边的接触处密封,所述第二排水管的一端位于充气挡边的内圈,且第二排水管的内侧端部位于对应人体头部的区域,所述第二排

水管另一端位于充气挡边的外圈,且在第二排水管的外侧端部设有第二水阀门。

[0012] 本实用新型实施例具有如下优点:

[0013] 本实施例提供的充气护理床垫,通过向本体充气,可以起到现有的充气护理床垫的作用,通过向充气挡边充气,可以在本体的上侧形成一个圈状的围挡,可以盛放药浴用的液体,可直接在该床垫上进行药浴,避免搬运病人,减少了工作量,而且还降低了对病人二次伤害的风险。此外,在给病人进行头部清洗的时候,可向颈部充气垫进行充气,洗头时使用的水不会流到躯干的位置;在正常使用时,可向头部充气垫进行充气,使头部抬高,提供给患者一个舒适的躺卧姿势;在药浴的过程中,还可以将本体的第二充气腔内的气体放出,使患者呈“头高脚低”的姿势,避免药浴的液体呛到患者的口鼻。

附图说明

[0014] 为了更清楚地说明本实用新型的实施方式或现有技术中的技术方案,下面将对实施方式或现有技术描述中所需要使用的附图作简单地介绍。显而易见地,下面描述中的附图仅仅是示例性的,对于本领域普通技术人员来讲,在不付出创造性劳动的前提下,还可以根据提供的附图引申获得其它的实施附图。

[0015] 本说明书所绘示的结构、比例、大小等,均仅用以配合说明书所揭示的内容,以供熟悉此技术的人士了解与阅读,并非用以限定本实用新型可实施的限定条件,故不具技术上的实质意义,任何结构的修饰、比例关系的改变或大小的调整,在不影响本实用新型所能产生的功效及所能达成的目的下,均应仍落在本实用新型所揭示的技术内容所能涵盖的范围内。

[0016] 图1为本实用新型实施例1提供一种充气护理床垫的侧视图;

[0017] 图2为本实用新型实施例1提供一种充气护理床垫的俯视图。

[0018] 图中:1-充气挡边,2-颈部充气垫,3-头部充气垫,4-第一充气腔,5-第二充气腔,6-气泵,7-第一排水管,8-第二排水管,9-第一支路,10-第二支路,11-第三支路,12-第四支路,13-第五支路。

具体实施方式

[0019] 以下由特定的具体实施例说明本实用新型的实施方式,熟悉此技术的人士可由本说明书所揭露的内容轻易地了解本实用新型的其他优点及功效,显然,所描述的实施例是本实用新型一部分实施例,而不是全部的实施例。基于本实用新型中的实施例,本领域普通技术人员在没有做出创造性劳动前提下所获得的所有其他实施例,都属于本实用新型保护的范围。

[0020] 本说明书中所引用的如“上”、“下”、“左”、“右”、“中间”等的用语,亦仅为便于叙述的明了,而非用以限定本实用新型可实施的范围,其相对关系的改变或调整,在无实质变更技术内容下,当亦视为本实用新型可实施的范畴。

[0021] 实施例1

[0022] 如图1和2所示,实施例1提供了一种充气护理床垫,包括本体、与本体气体管路连接的气泵6、以及充气挡边1。充气挡边1沿本体的上表面的边缘设置一圈,且充气挡边1的底部与本体的上表面密封设置,充气挡边1与气泵6通过气体管路的第三支路11连接,为了便

于控制,在第三支路11上还设有第三气阀。在本体和充气挡边1上均设置有用于放气的气体出口(图中未示出),气体出口设有用于密封气体的塞子(图中未示出)。

[0023] 正常使用时,气泵6向本体内充气,使本体呈充气状态,此时可作为普通的气垫使用。当需要为患者进行药浴时,打开第三气阀,气泵6通过第三支路11向充气挡边1充气,充气挡边1充气后形成一个圈状的围挡,护理人员撤掉患者的被褥等,将药液倒入围挡内,即可对患者进行药浴,避免搬运混着,减少了工作量,同时避免对患者造成二次伤害。

[0024] 本体内部设置有密封带,密封带将本体的内部分隔成对应人体头部的第一充气腔4和对应人体躯干及腿部的第二充气腔5,第一充气腔4与气泵6通过气体管路的第一支路9连接,第二充气腔5与气泵6通过气体管路的第二支路10连接,第一支路9和第二支路10分别设有第一气阀和第二气阀。第一充气腔4和第二充气腔5均设置有用于放气的气体出口,气体出口设有用于密封气体的塞子。

[0025] 在进行药浴时,为了避免药液浸入患者口鼻,需要使患者头部抬高,若本体呈充气状态,则关闭第二气阀,并打开第二充气腔5的气体出口的塞子,第二充气腔5内的气体流出,使患者呈“头高脚低”的姿势;若本体尚未充气,则打开第一气阀,并将第一充气腔4的气体出口的塞子塞住,第二气阀保持关闭,向第一充气腔4充气,使患者头部抬高。

[0026] 为了便于将药液排出,充气护理床垫还包括第一排水管7,第一排水管7设置于本体与充气挡边1之间,且第一排水管7与本体及充气挡边1的接触处密封,第一排水管7的一端位于充气挡边1的内圈,且第一排水管7的内侧端部位于对应人体脚部的区域,第一排水管7另一端位于充气挡边1的外圈,且在第一排水管7的外侧端部设有第一水阀门。

[0027] 在正常使用时,为了使患者的头部更加舒适,充气护理床垫还包括头部充气垫3,头部充气垫3设置于本体的上表面,且头部充气垫3位于对应人体头部的区域,头部充气垫3与气泵6通过气体管路的第四支路12连接。为便于控制,在第四支路12上设置第四气阀。头部充气垫3设置有用于放气的气体出口,气体出口设有用于密封气体的塞子,当不需要头部充气垫3时,放气即可。

[0028] 当仅需要对患者进行头部清洗时,此时应避免洗头的水流向患者的躯干部分,因此充气护理床垫还包括颈部充气垫2,颈部充气垫2设置于本体的上表面,且颈部充气垫2位于对应人体颈部的位置,颈部充气垫2的两端与充气挡边1密封设置,颈部充气垫2与本体的上表面密封设置,颈部充气垫2与气泵6通过气体管路的第五支路13连接。为便于控制,在第五支路13上设置第五气阀。颈部充气垫2设置有用于放气的气体出口,气体出口设有用于密封气体的塞子,当不需要颈部充气垫2时,放气即可。

[0029] 为了使洗头的水便于排放,充气护理床垫还包括第二排水管8,第二排水管8设置于本体与充气挡边1之间,且第二排水管8与本体及充气挡边1的接触处密封,第二排水管8的一端位于充气挡边1的内圈,且第二排水管8的内侧端部位于对应人体头部的区域,第二排水管8另一端位于充气挡边1的外圈,且在第二排水管8的外侧端部设有第二水阀门。

[0030] 虽然,上文中已经用一般性说明及具体实施例对本实用新型作了详尽的描述,但在本实用新型基础上,可以对之作一些修改或改进,这对本领域技术人员而言是显而易见的。因此,在不偏离本实用新型精神的基础上所做的这些修改或改进,均属于本实用新型要求保护的范畴。

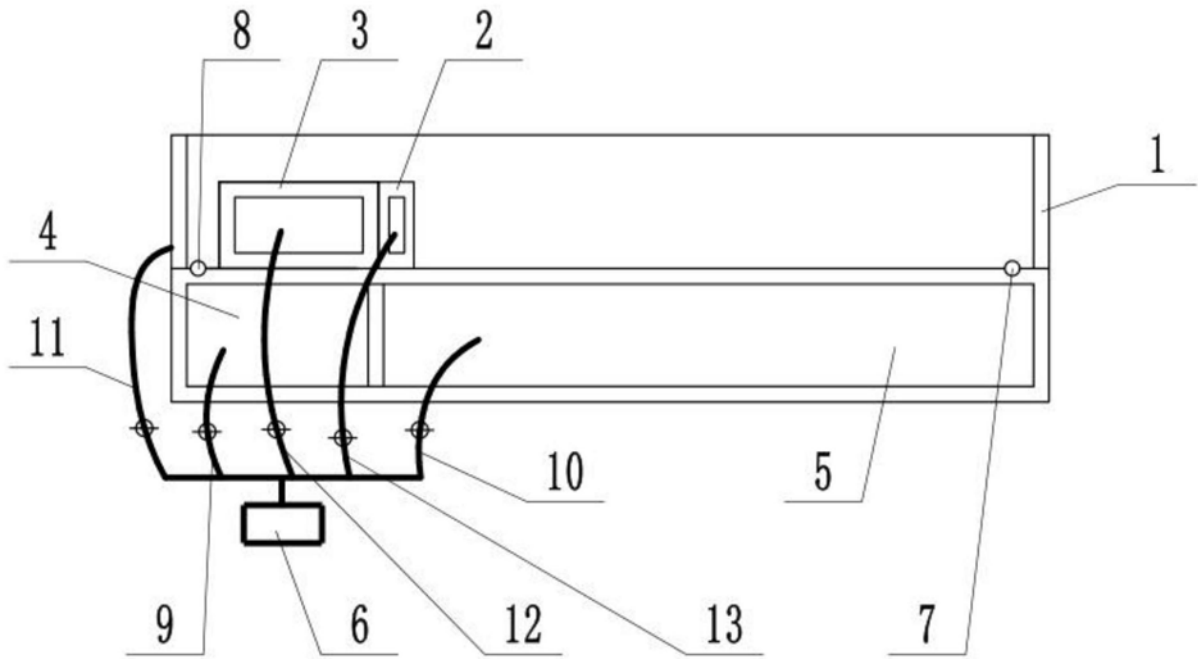


图1

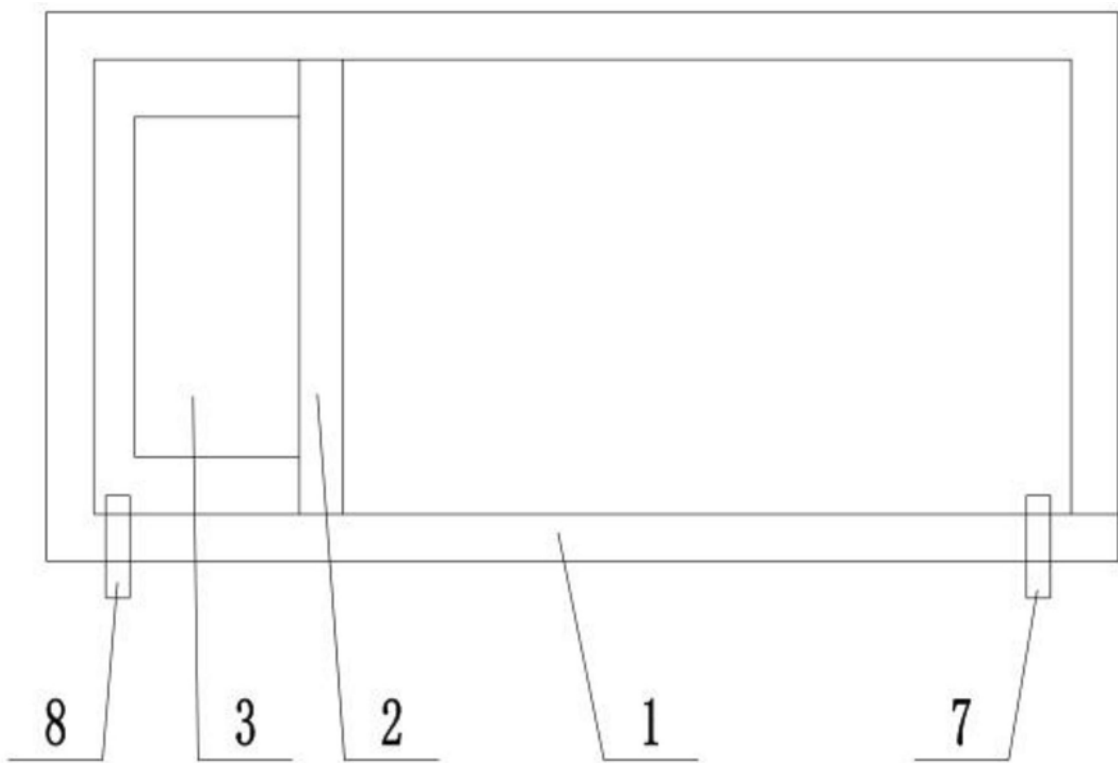


图2