



(12) 实用新型专利

(10) 授权公告号 CN 202122362 U

(45) 授权公告日 2012. 01. 25

(21) 申请号 201120094461. 1

(22) 申请日 2011. 03. 31

(73) 专利权人 任九龙

地址 518000 广东省深圳市福田区红桂路红桂大厦 427 室

(72) 发明人 任九龙

(74) 专利代理机构 深圳中一专利商标事务所
44237

代理人 张全文

(51) Int. Cl.

A47C 27/00(2006. 01)

A47C 17/00(2006. 01)

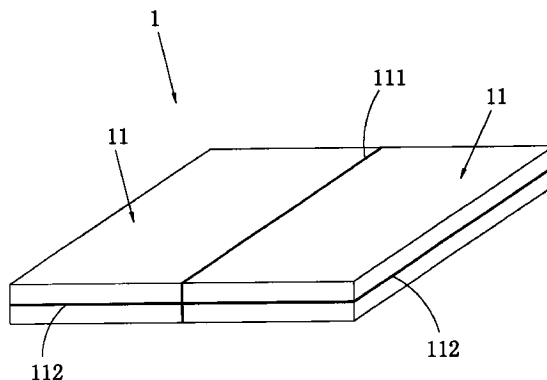
权利要求书 1 页 说明书 2 页 附图 1 页

(54) 实用新型名称

一种床垫和床

(57) 摘要

本实用新型涉及床的技术领域,公开了一种床垫以及包括该床垫的床,该床垫包括两个以上内部具有垫子的子床垫,所述子床垫并排设置。与现有技术相比,床垫中的每个子床垫都可以独立放置垫子,使得床垫具有多种软硬度,满足客户的需求,且使用舒适、方便。



1. 一种床垫,其特征在于,包括两个以上内部具有垫子的子床垫,所述子床垫并排设置。
2. 如权利要求 1 所述的一种床垫,其特征在于,所述子床垫相互可拆卸连接。
3. 如权利要求 2 所述的一种床垫,其特征在于,所述子床垫相互连接的一端设有第一拉链。
4. 如权利要求 1 所述的一种床垫,其特征在于,所述子床垫包括具有内腔的床罩,所述垫子置于所述内腔中。
5. 如权利要求 4 所述的一种床垫,其特征在于,所述床罩上设有可打开其内腔的活动结构。
6. 如权利要求 5 所述的一种床垫,其特征在于,所述活动结构为第二拉链。
7. 如权利要求 1 所述的一种床垫,其特征在于,所述子床垫内具有两个以上的垫子。
8. 如权利要求 1 至 7 任一项所述的一种床垫,其特征在于,所述床垫包括两个并排连接的子床垫。
9. 一种床,其特征在于,包括权利要求 1 至 8 任一项所述的床垫。

一种床垫和床

技术领域

[0001] 本实用新型涉及床的技术领域,尤其涉及一种具有多种软硬度、使用舒适、方便的床垫和包括该床垫的床。

背景技术

[0002] 现有市面上的床垫大多为一体形状,其内部只能放置一种垫子,这样,整个床垫的软硬度固定且单一,在日常生活中,用户就不能根据自己的喜好调整床垫的软硬度,使用起来非常不舒适,特别地,对于一些双人床,假如双方对床的软硬度要求不一样,则无法满足,其中一方必须长期睡着不舒适的床垫上,严重影响身体健康,特别是对人的脊椎造成严重影响,且当其中一方翻身或离开时,另一方受到的干扰会较大,使用不方便。

实用新型内容

[0003] 本实用新型针对现有技术的不足,提供一种具有多种软硬度、使用舒适、方便的床垫。

[0004] 本实用新型是这样实现的,一种床垫,包括两个以上内部具有垫子的子床垫,所述子床垫并排设置。

[0005] 进一步地,所述子床垫相互可拆卸连接。

[0006] 进一步地,所述子床垫相互连接的一端设有第一拉链。

[0007] 进一步地,所述子床垫包括具有内腔的床罩,所述垫子置于所述内腔中。

[0008] 进一步地,所述床罩上设有可打开其内腔的活动结构。

[0009] 进一步地,所述活动结构为第二拉链。

[0010] 进一步地,所述子床垫内具有两个以上的垫子。

[0011] 进一步地,所述床垫包括两个并排连接的子床垫。

[0012] 本实用新型还提供一种包括上述床垫的床。

[0013] 本实用新型提供的床垫及具有该床垫结构的床中,由于每个子床垫都可以独立放置垫子,使得床垫具有多种软硬度,满足客户的需求,使用舒适、方便,且分开设置的子床垫在运输中可减少占据空间尺寸,方便收藏。

附图说明

[0014] 图1为本实用新型实施例提供的床垫的立体示意图。

具体实施方式

[0015] 为了使本实用新型的目的、技术方案及优点更加清楚明白,以下结合附图及实施例,对本实用新型进行进一步详细说明。应当理解,此处所描述的具体实施例仅仅用以解释本实用新型,并不用于限定本实用新型。

[0016] 本实用新型提供了一种床垫,包括两个以上内部具有垫子的子床垫,所述子床垫

并排设置。

[0017] 本实用新型中,床垫具有多种软硬度,其能满足客户的需求,使用舒适,,且还可结合不同的气候进行增减,在运输中可减少占据空间尺寸,方便收藏。

[0018] 以下以床垫只包括两个子床垫为例,结合具体附图对本实用新型的实现进行详细的描述。

[0019] 如图 1 所示,为本实用新型提供的一较佳实施例。

[0020] 如图 1 所示,该床垫 1 包括两个并排连接在一起的子床垫 11,该两个子床垫 11 相互独立,即其内部可以独立放置垫子(图中未标出),这样,用户可以根据实际需要,在每个子床垫 11 内放置不同软硬度的垫子,这样,一个床垫 1 就可以具有多种软硬度,以满足用户的需求,其软硬度不固定且不单一,且使用起来非常舒适,另外,由于床垫 1 上的子床垫 11 是相互独立的,这样,睡在其中以子床垫 11 上的人翻身或者离开,对睡在另一子床垫 11 的人干扰不大,实用非常方便。

[0021] 当然,该床垫 1 上并不仅仅只限制于包括两个子床垫 11,其可以包括两个以上的子床垫 11。

[0022] 子床垫 11 包括具有内腔的床罩以及放置该内腔中的垫子,且相邻的子床垫 11 的床罩可拆卸的连接在一起,这样,当用户单独使用时,可以将床垫 1 相互连接在一起的子床垫 11 拆卸开,直接使用子床垫 11 则可,节约空间,且该结构的床垫 1 便于用户进行搬运。

[0023] 具体地,子床垫 11 上相互连接的一端设有第一拉链 111,这样,相邻的两个子床垫 11 通过第一拉链 111 连接在一起,当用户需要将相邻的子床垫 11 拆开时,则直接拉开拉链则可。

[0024] 在本实施例中,为了便于子床垫 11 内部装垫子,子床垫 11 的床罩设有可打开其内腔的活动结构,这样,当用户需要更换子床垫 11 中的垫子时,可以直接打开该活动结构,从而打开床罩的内腔,再把其内腔的垫子更换。

[0025] 具体地,该活动结构为设置在床罩上的第二拉链 112,当然,也可以为其它形式的活动结构,例如相互卡合的扣子和扣环等。

[0026] 本实施例中,每个子床垫 11 中放置有两层垫子,垫子相互叠合在一起,天热时,还可减少为一层,方便使用,且由于尺寸相对比现有的整体床垫减少了一半,故而收藏也很方便。

[0027] 在实际使用中,垫子多采用以下材料制成,PMG-CD10235(高弹棉)、PMG-CD10248(太空记忆棉)、PMG-CD10265、PMG-CD10255,用户根据自己的需求可以选择各种各样的垫子。

[0028] 本实施例中的子床垫 11 是一样的,其外观尺寸是相同尺寸的。

[0029] 当然,根据客户的实际需求,子床垫可以为不一样尺寸的。

[0030] 本实用新型还提供一种床,该床包括上述的床垫 1,这样,该床也具有多种软硬度,可以满足客户需求,使用舒适、方便,且有益于用户的身体健康,特别是脊椎健康。

[0031] 以上所述仅为本实用新型的较佳实施例而已,并不用以限制本实用新型,凡在本实用新型的精神和原则之内所作的任何修改、等同替换和改进等,均应包含在本实用新型的保护范围之内。

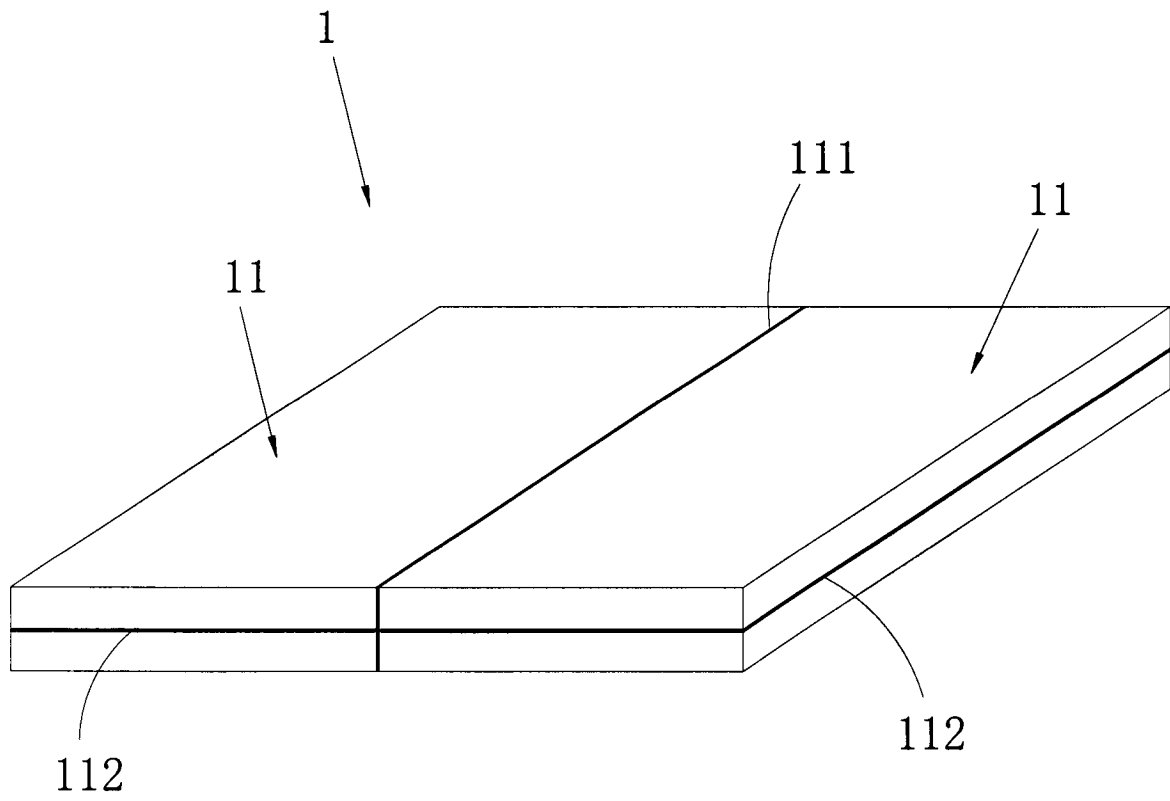


图 1