



MD 1904 G2 2002.04.30

REPUBLICA MOLDOVA



(19) Agenția de Stat
pentru Protecția Proprietății Industriale

(11) 1904⁽¹³⁾ G2
(51) Int. Cl.⁷: B 62 D 49/06

(12) BREVET DE INVENȚIE

(21) Nr. depozit: 99-0180 (22) Data depozit: 1999.06.16 (41) Data publicării cererii: 2002.01.31, BOPI nr. 1/2002	(45) Data publicării hotărârii de acordare a brevetului: 2002.04.30, BOPI nr. 4/2002
(71) Solicitant: Uzina de tractoare "TRACOM" S.A., MD (72) Inventatori: BEGANSCHII Stanislav, MD; BONDARENCO Eugen, MD; CALUȚCHII Alexandru, MD; LENSCHII Albert, MD; PAVLENCO Vitalie, MD; URASOV Iurie, MD (73) Titular: Uzina de tractoare "TRACOM" S.A., MD	

(54) Tractor pe șenile

(57) Rezumat:

1
Invenția se referă la construcția de tractoare și de mașini agricole, în special la tractoare utilizate la prelucrarea solului în livezi, sub pomi cu coroane ramificate.

Tractorul pe șenile conține carcasă, executată din motor racordat rigid cu corpurile transmisiei cu roți conducătoare, cabină, sistem hidraulic de suspendare. Carcasa este amplasată pe aparatul de rulare care conține rulouri de reazem, roți conducătoare și șenile propulsoare. Cabina este instalată lateral față de o șenilă propulsoare, paralel carcasei, de care este fixată prin intermediul grinzilor în consolă, cuplate rigid cu carcasa și

2
cabina. Șenilele propulsoare și carcasa sunt înzestrate cu protectoare, iar cabina este executată cu o singură ușă, cu panourile din față și din spate înclinate și colțurile rotunjite în locurile de îmbinare a panourilor înclinate, orizontale și verticale.

5
Rezultatul invenției constă în majorarea posibilității de trecere a tractorului sub coroana pomilor datorită reducerii înălțimii tractorului.

10
Revendicări: 3
Figuri: 3

15

MD 1904 G2 2002.04.30

MD 1904 G2 2002.04.30

3

Descriere:

Invenția se referă la construcția de tractoare și mașini agricole, în special la tractoare utilizate la prelucrarea solului în livezi, sub pomi cu coroane ramificate.

5 Este cunoscut tractorul pe șenile T-70B, destinat prelucrării solului pe podgoriile de viță de vie, ce include carcasa executată din motor unit rigid cu corpurile transmisiei, sistem hidraulic de suspendare cu tije centrală și longitudinală. Carcasa este amplasată pe mecanismul de deplasare care include role de reazem, roți conducătoare și șenile propulsoare [1].

10 Dezavantajul tractorului cunoscut constă în imposibilitatea funcționării normale a tractorului în agregare cu mașinile și uneltele agricole în livezi, sub pomii cu coroane ramificate. Din cauza înălțimii esențiale a tractorului (de cca 2850 mm) fâșia solului de pe lângă tulpinile copacilor rămâne neprelucrată, mai mult ca atât, ramurile de bază ale pomilor fructiferi, care sunt și cele mai roditoare, sunt vătămate.

15 Problema pe care o rezolvă prezenta invenție constituie ridicarea capacităților de exploatare a tractorului, extinderea domeniului de aplicare, în special, a posibilității de utilizare la prelucrarea solului sub pomii cu coroane ramificate, în alte lucrări ce țin de îngrijirea plantelor, cât și utilizarea lui în serele industriale.

20 Problema de mai sus se rezolvă prin aceea că tractorul pe șenile conține carcasa, executată din motor racordat rigid cu corpurile transmisiei cu roți conducătoare, cabină, sistem de suspendare hidraulică cu tijă centrală și tije longitudinale, carcasa fiind amplasată pe mecanismul de deplasare care conține role de reazem, roți conducătoare și șenile propulsoare, și în el este nou aceea că cabina este instalată lateral față de o șenilă propulsoare, paralel carcasei de care este fixată prin intermediul grinzilor în consolă cuplate rigid cu carcasa și cabina, totodată șenilele propulsoare și carcasa sunt înzestrate cu protectoare.

25 Cabina poate fi executată cu o singură ușă, cu panourile din față și din spate înclinate și colțurile rotunjite în locurile de îmbinare a panourilor înclinate, orizontale și verticale.

Grinzile în secțiune transversală pot avea formă chesonată și pot fi cuplate rigid cu carcasa și cabina tractorului prin intermediul unui cadru de susținere cu șuruburi cu care poate fi dotată cabina.

30 Rezultatul invenției constă în majorarea posibilității de trecere a tractorului sub coroana pomilor datorită reducerii înălțimii tractorului.

Instalarea cabinei lateral față de o șenilă propulsoare, paralel cu carcasa de care e fixată prin intermediul grinzilor în consolă, permite de a reduce aproape de două ori înălțimea tractorului (de la 2850 mm la 1500 mm), prin aceasta asigurând posibilitatea trecerii tractorului și pe sub cele mai joase ramuri ale pomilor.

35 Înzestrarea șenilelor propulsoare și a carcasei cu protectoare, precum și executarea cabinei cu panourile anterior și posterior cu înclinație și cu colțurile rotunjite în locurile de îmbinare a panourilor înclinate, orizontale și verticale, asigură o îndepărtare lină a ramurilor de la cabină, carcasa și șenile, evitând vătămarea lor.

40 Executarea grinzilor în consolă chesonat în secțiune transversală diminuează esențial volumul lor de material, iar fixarea cadrului de susținere a cabinei cu carcasa tractorului cu ajutorul șuruburilor permite de a fixa cabina atât la dreapta, cât la stanga carcasei.

Invenția se explică prin desenele din fig. 1-3 care reprezintă:

- fig. 1, aspectul din față a tractorului pe șenile;
- fig. 2, vederea A laterală din stânga tractorului (vezi fig. 1);
- fig. 3, vederea B laterală din dreapta tractorului (vezi fig. 1).

45 Tractorul pe șenile conține carcasa 1, executată din motorul 2 racordat rigid cu corpurile transmisiei 3 cu roțile conducătoare 4. Carcasa 1 este amplasată pe mecanismul de deplasare 5 ce conține rolele de reazem 6, roțile conducătoare 7 și șenilele propulsoare 8. Pe carcasa 1, paralel cu ea, prin intermediul grinzilor în consolă 9 și 10, este amplasată cabina 11, precum și sistemul de suspendare hidraulică cu tijele centrală 12 și longitudinală 13 destinate agregării cu mașinile și uneltele agricole. Grinzile în consolă 9 și 10 sunt executate chesonat în secțiune transversală și sunt rigid cuplate cu carcasa 1 și cadrul de susținere 14 cu care este înzestrată cabina 11 prin intermediul șuruburilor 15. Șenilele propulsoare 8 și carcasa 1, în special motorul 2, sunt înzestrate cu protectoarele 16, 17 și 18. Cabina 11 este executată cu o singură ușă cu înclinația panourilor din față 19 și din spate 20 cu colțurile 21 rotunjite în locurile de îmbinare a panourilor înclinate, orizontale și verticale ale cabinei.

55 Tractorul funcționează în modul următor.

După agregarea tractorului cu mașinile sau uneltele agricole necesare prin intermediul tijelor centrale 12 și longitudinale 13 ale sistemului de suspendare hidraulică, el se deplasează pe sub coroanele ramificate ale pomilor din livezi la o distanță acceptabilă de tulpinile pomilor, conform

MD 1904 G2 2002.04.30

4

condițiilor agrotehnice. Grație înălțimii mult mai mici (comparativ cu tractoarele deja cunoscute, aplicate în horticultură) și formei aerodinamice a carcasei 1 și a cabinei 11, asigurate atât de protectoarele 16, 17 și 18, cât și de panourile înclinate 19 și 20 ale cabinei cu colțurile 21 rotunjite, tractorul se deplasează liber pe sub coroanele ramificate ale pomilor, fără a le vătăma.

5 Mașina poate fi utilizată în serele industriale, în zootehnie, precum și la cultivarea plantelor la diverse lucrări generale în calitate de tractor obișnuit.

(57) Revendicări:

- 10 1. Tractor pe șenile care conține carcasa, executată din motor racordat rigid cu corpurile transmisiei cu roți conducătoare, cabină, sistem de suspendare hidraulică cu tijă centrală și tije longitudinale, carcasa fiind amplasată pe mecanismul de deplasare care conține role de reazem, roți conducătoare și șenile propulsoare, **caracterizat prin aceea că** cabina este instalată lateral față de o
- 15 șenilă propulsoare, paralel carcasei, de care este fixată prin intermediul grinzilor în consolă, cuplate rigid cu carcasa și cabina, totodată șenilele propulsoare și carcasa sunt înzestrate cu protectoare.
2. Tractor pe șenile, conform revendicării 1, **caracterizat prin aceea că** cabina este executată cu o singură ușă, cu panourile din față și din spate înclinate și colțurile rotunjite în locurile de îmbinare a panourilor înclinate, orizontale și verticale.
- 20 3. Tractor pe șenile, conform revendicării 1, **caracterizat prin aceea că** grinzile în secțiune transversală au formă chesonată și ele sunt cuplate rigid cu carcasa și cabina tractorului prin intermediul unui cadru de susținere cu șuruburi cu care este dotată cabina.

(56) Referințe bibliografice:

1. Tractoarele T-70B, T-70CM "Regulament de exploatare". Asociația de producere "Uzina de tractoare din Chișinău", Editura "Divertis", 1989

**Șef-adjunct
Direcție Invenții:**

JOVMIR Tudor

Examinator:

COZMA Valeriu

Redactor:

ANDRIUȚĂ Victoria

A

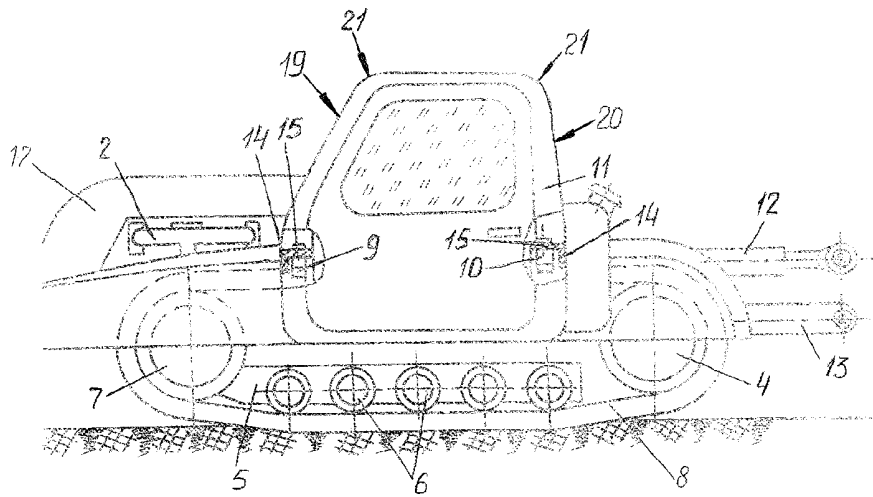


Fig. 2

B

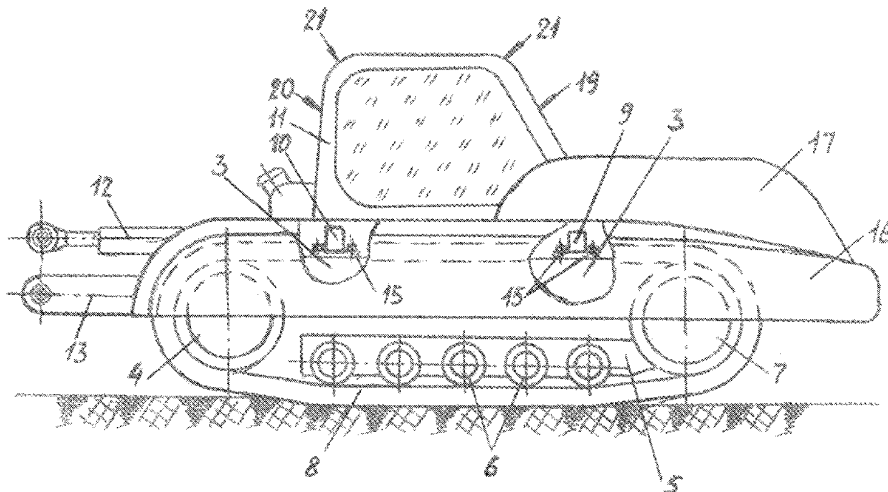


Fig. 3

RAPORT DE DOCUMENTARE

(21) Nr. depozit: 99-0180		
(22) Data depozit: 1999.06.16		
(51) ⁷ : B 62 D 49/06 Alți indici de clasificare: B62D49/00, 49/08, 55/00		
(54) Titlul : Tractor pe șenile		
(71) Solicitantul : Uzina de tractoare "TRACOM" S.A., MD		
Termeni caracteristici :		
a) limba română: Tractor pe șenile, mijloc de transport, tractor pentru livezi		
I. Minimul de documente consultate (sistemul clasificării și indici de clasificare Int. Cl.- 7)		
Int. Cl. ⁷ ,B62D49/00, 49/08, 55/00		
II. Literatura tehnico-științifică consultată adăugător la minim de documentație (autori, titluri, editura, țara și data publicării)		
1. Tractoarele T-70B, T-70CM "Regulament de exploatare". Asociația de producere "Uzina de tractoare din Chișinău", Editura "Divertis", 1989.		
III. Baze de date electronice consultate (denumirea BD și termen de documentare)		
1. MD Baza de date invenții, 1993-1999		
2. OEAB 1996-1999		
IV. Documente considerate ca relevante		
Categoria*	Date de identificare ale documentelor citate și indicarea pasajelor pertinente	Numărul revendicării vizate
<input type="checkbox"/> Documentele următoare sunt indicate în continuare a rubricii IV		<input type="checkbox"/> Informația referitoare la brevete paralele se anexează
* categoriile speciale ale documentelor consultate:		P - document publicat înainte de data depozitului național reglementat dar după data priorității invocate
A - document care definește statutul general al tehnicii		T - document publicat după data depozitului sau a priorității invocate, care nu aparține stadiului pertinent al tehnicii, dar care este citat pentru a pune în evidența principiul sau teoria care conține baza invenției
E - document anterior dar publicat la data de depozit național reglementar sau după aceasta data		X - document de relevanță deosebită: invenția revendicată nu poate fi considerată nouă sau implicând activitate inventivă
L - document care poate pune în discuție data priorității invocate, poate contribui la data publicării altor divulgări sau pentru un motiv expres (se va indica motivul)		Y - document de relevanță deosebită: invenția revendicată nu poate fi considerată ca implicând activitate inventivă când documentul este asociat cu unul sau mai multe alte documente de aceeași natură, aceasta combinație fiind evidentă pentru o persoană de specialitate
O - document referitor la o divulgare orală, un act de folosire, la o expunere sau orice altă		& - document care face parte din aceeași familie de documente
Data efectuării de documentare 2002.02.18		
Examinatorul:		Cozma Valeriu