



(12) 发明专利申请

(10) 申请公布号 CN 104015504 A

(43) 申请公布日 2014. 09. 03

(21) 申请号 201410242971. 7

(22) 申请日 2014. 06. 04

(71) 申请人 苏州铨动三维空间科技有限公司

地址 215000 江苏省苏州市吴中区木渎镇玉山路

(72) 发明人 黄晓明 吕帅 陈晓伟

(51) Int. Cl.

B41J 29/12(2006. 01)

B41J 3/00(2006. 01)

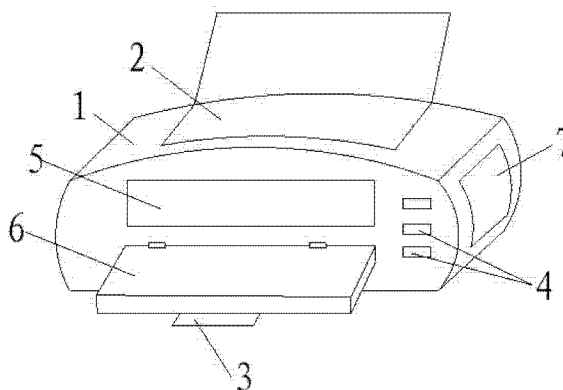
权利要求书1页 说明书2页 附图1页

(54) 发明名称

一种新型的打印机

(57) 摘要

本发明公开了一种新型的打印机,包括打印机本体,所述打印机本体上设有进纸口、出纸口,所述打印机本体上端呈凸状弧形面,下端呈平面,左侧与右侧呈凸状弧形面,所述打印机本体位于出纸口的一侧表面上设有电脑显示屏,且位于电脑显示屏的旁边还设有若干个USB接口,所述出纸口的上端设有防尘盖,所述打印机本体两侧的凸状弧形面上设有贴画。本发明结构简单,设计合理,本发明外观优美,而且能够不需要电脑就可以直接完成打印,操作方便,同时能够防止出纸口积累灰尘。



1. 一种新型的打印机,包括打印机本体(1),所述打印机本体(1)上设有进纸口(2)、出纸口(3),其特征在于:所述打印机本体(1)上端呈凸状弧形面,下端呈平面,左侧与右侧呈凸状弧形面,所述打印机本体(1)位于出纸口(3)的一侧表面上设有电脑显示屏(5),且位于电脑显示屏(5)的旁边还设有若干个USB接口(4),所述出纸口(3)的上端设有防尘盖(6),所述打印机本体(1)两侧的凸状弧形面上设有贴画(7)。

2. 根据权利要求1所述的一种新型的打印机,其特征在于:所述电脑显示屏(5)的长与宽之比为16:9。

3. 根据权利要求1所述的一种新型的打印机,其特征在于:所述USB接口(4)的个数至少为2个。

4. 根据权利要求1所述的一种新型的打印机,其特征在于:所述防尘盖(6)与打印机本体(1)之间铰接连接。

一种新型的打印机

技术领域

[0001] 本发明涉及一种打印机,尤其涉及一种新型的打印机。

背景技术

[0002] 打印机(Printer)是计算机的输出设备之一,用于将计算机处理结果打印在相关介质上。衡量打印机好坏的指标有三项:打印分辨率,打印速度和噪声。打印机的种类很多,按打印元件对纸是否有击打动作,分击打式打印机与非击打式打印机。按打印字符结构,分全形字打印机和点阵字符打印机。按一行字在纸上形成的方式,分串式打印机与行式打印机。按所采用的技术,分柱形、球形、喷墨式、热敏式、激光式、静电式、磁式、发光二极管式等打印机,打印机作为常见的办公设备,为现代化办公提供了极大的方便,目前的打印机都是和电脑连接,不能单独使用,这样就显得很麻烦,而且打印机普遍为长方体结构,结构简单不够美观,同时出纸口在不使用时暴露在空气中,容易积累灰尘。因此,为解决上述问题,特提供一种新的技术方案。

发明内容

[0003] 针对上述存在的技术问题,本发明的目的是:提出了一种新型的打印机。

本发明的技术解决方案是这样实现的:一种新型的打印机,包括打印机本体,所述打印机本体上设有进纸口、出纸口,所述打印机本体上端呈凸状弧形面,下端呈平面,左侧与右侧呈凸状弧形面,所述打印机本体位于出纸口的一侧表面上设有电脑显示屏,且位于电脑显示屏的旁边还设有若干个USB接口,所述出纸口的上端设有防尘盖,所述打印机本体两侧的凸状弧形面上设有贴画。

[0004] 作为优选,所述电脑显示屏的长与宽之比为16:9。

[0005] 作为优选,所述USB接口的个数至少为2个。

[0006] 作为优选,所述防尘盖与打印机本体之间铰接连接。

[0007] 由于上述技术方案的运用,本发明与现有技术相比具有下列优点:

本发明所述的新型的打印机,结构简单,设计合理,本发明外观优美,而且能够不需要电脑就可以直接完成打印,操作方便,同时能够防止出纸口积累灰尘。

附图说明

[0008] 下面结合附图对本发明技术方案作进一步说明:

图1为本发明的结构示意图。

[0009] 图中:1.打印机本体;2.进纸口;3.出纸口;4.USB接口;5.电脑显示屏;6.防尘盖;7.贴画。

具体实施方式

[0010] 下面结合附图来说明本发明。

[0011] 请参阅图 1,一种新型的打印机,包括打印机本体 1,所述打印机本体 1 上设有进纸口 2、出纸口 3,所述打印机本体 1 上端呈凸状弧形面,下端呈平面,左侧与右侧呈凸状弧形面,结构优美,所述打印机本体 1 位于出纸口 3 的一侧表面上设有电脑显示屏 5,所述电脑显示屏 5 的长与宽之比为 16 :9,且位于电脑显示屏 5 的旁边还设有若干个 USB 接口 4,所述 USB 接口 4 的个数至少为 2 个,在使用时,插入 USB 将需要打印的资料显示在电脑显示屏 5 上,选择打印的效果直至完成打印。所述出纸口 3 的上端设有防尘盖 6,所述防尘盖 6 与打印机本体 1 之间铰接连接,当打印机不使用时,只需要放下防尘盖 6 就可以达到出纸口 3 的防尘效果,所述打印机本体 1 两侧的凸状弧形面上设有贴画 7,以满足人们的审美观。本发明外观优美,而且通过电脑显示屏 5 与 USB 接口 4 就能够实现不需要连接电脑就可以直接完成打印,操作方便。

[0012] 上述实施例只为说明本发明的技术构思及特点,其目的在于让熟悉此项技术的人士能够了解本发明的内容并加以实施,并不能以此限制本发明的保护范围,凡根据本发明精神实质所作的等效变化或修饰,都应涵盖在本发明的保护范围内。

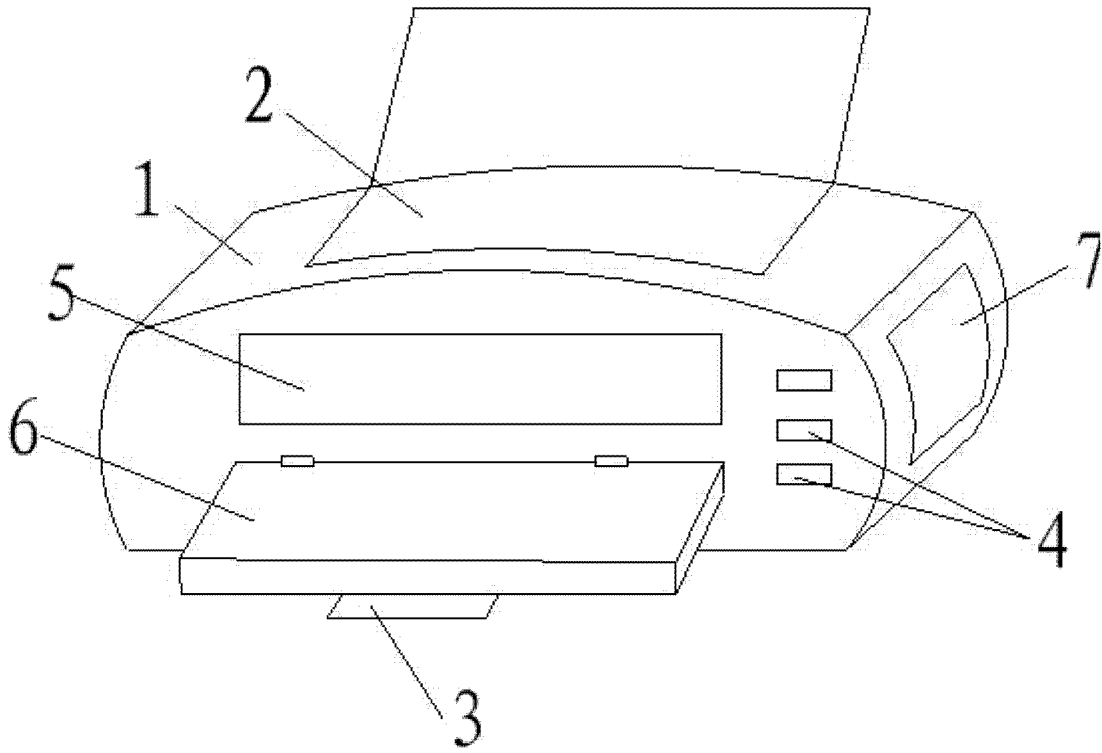


图 1