



Государственный комитет
СССР
по делам изобретений
и открытий

О П И С А Н И Е ИЗОБРЕТЕНИЯ

К АВТОРСКОМУ СВИДЕТЕЛЬСТВУ

(11) 856439

(61) Дополнительное к авт. свид-ву —

(22) Заявлено 14.07.77 (21) 2508635/28-13

с присоединением заявки № —

(23) Приоритет —

Опубликовано 23.08.81. Бюллетень № 31

Дата опубликования описания 28.08.81

(51) М. Кл.³
А 61 В 17/00
А 61 М 27/00

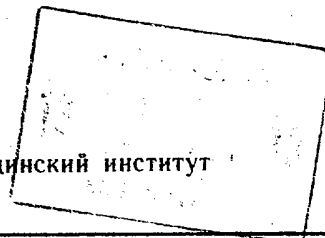
(53) УДК 615.472
(088.8)

(72) Автор.
изобретения

В. В. Атаманов

(71) Заявитель

Новосибирский государственный медицинский институт



(54) УСТРОЙСТВО ДЛЯ ОБТУРАЦИИ НЕСФОРМИРОВАННОГО КИШЕЧНОГО СВИЩА

1

Изобретение относится к медицине, в частности к хирургии, и может быть использовано при лечении несформированных кишечных свищей.

Известно устройство для обтурации кишечных свищей, содержащее эластичный обтуратор, соединенный с нитью, проходящей через втулку, опирающуюся на обтуратор, и средство для поддержания нити [1].

В известном устройстве фиксация нити производится к упругому держателю, поэтому при движении больного за счет подвижности стенки кишки может произойти разгерметизация свища. Это снижает удобства пользования устройством, так как больной ограничен в движениях, а также замедляет процесс заживления несформированного свища.

Цель изобретения — ускорение заживления свища и повышение удобств пользования устройством.

С этой целью средство для поддержания нити выполнено в виде рамки с опорными элементами, соединенной с нитью через пружинящий элемент, при этом втулка снабжена зажимом для фиксации в ней

2

нити. Обтуратор имеет желобовидную форму.

На чертеже изображено предлагаемое устройство, общий вид.

Устройство содержит эластичный обтуратор 1, имеющий желобовидную форму. Длина обтуратора в четыре раза превышает диаметр свища, а ширина равна $\frac{1}{3} - \frac{1}{2}$ длины окружности кишки. Обтуратор 1 в центре прошит нерастягивающейся нитью 2 с ограничителем 3, на которую надета втулка 4 из эластичного материала, опирающаяся на обтуратор 1. Втулка 4 зафиксирована от перемещения вдоль нити 2 зажимом 5, выполненным, например, в виде винта. Верхний конец нити 2 соединен с пружинящим элементом 6, прикрепленным к рамке 7, снабженной двумя опорными элементами 8.

Устройством пользуются следующим образом.

В несформированный свищ вводят свернутый в трубку эластичный обтуратор 1 и за нить 2 подтягивают его к внутренней стенке кишки. На нить 2 надевают втулку 4, нижний конец которой вводят в от-

верстие свища до упора в obturator 1. Нить 2 фиксируют во втулке 4 зажимом 5, чтобы обеспечить плотное прилегание нижнего конца втулки к obturatorу и исключить возможность перемещения втулки вдоль нити. Верхний конец нити 2 соединяют с пружинящим элементом 6, который крепят к рамке 7. Рамка 7 элементами 8 опирается на здоровые участки кожи живота.

Рамка 7 и пружинящий элемент 6, соединенный с рамкой и с нитью 2, обеспечивают постоянную герметизацию свища в условиях меняющейся нагрузки.

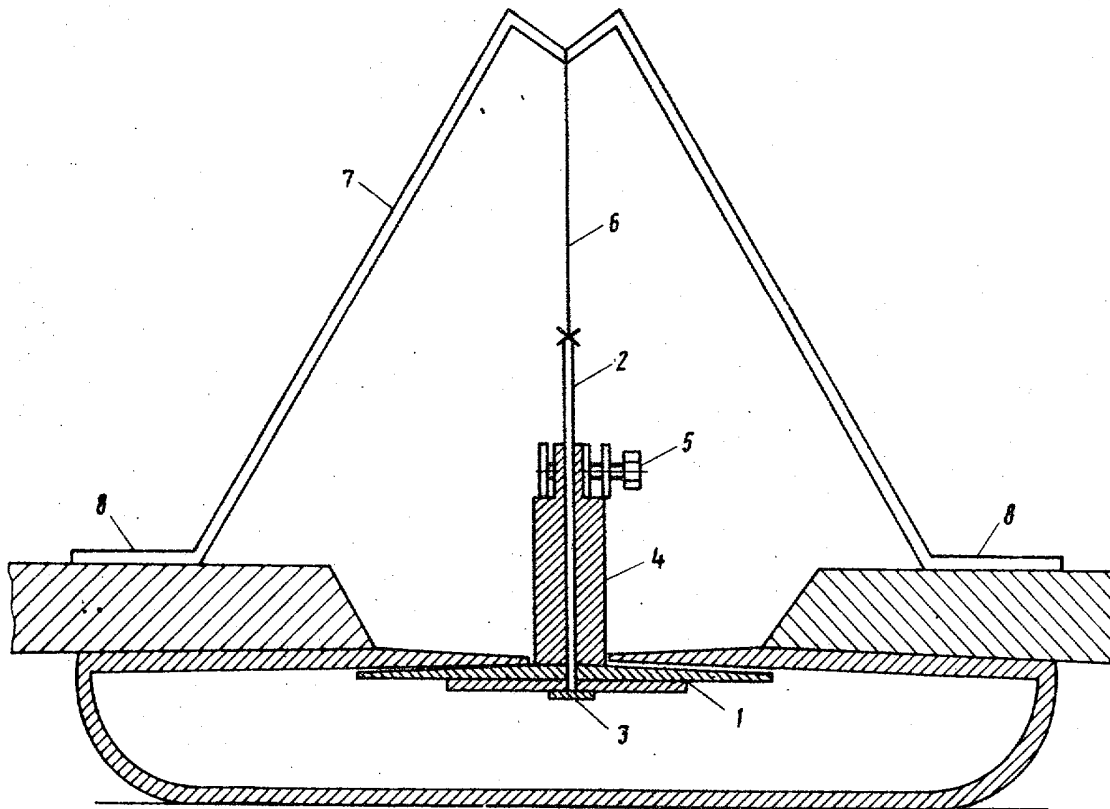
Таким образом, изменение нагрузки, происходящее вследствие смещения кишечной стенки при дыхании, кашле и движениях больного, не влечет за собой разгерметизацию свища, что повышает удобства пользования устройством и ускоряет заживление свища.

Формула изобретения

1. Устройство для obturации несформированного кишечного свища, содержащее эластичный obturator, соединенный с нитью, проходящей через втулку, опирающуюся на obturator, и средство для поддержания нити, отличающееся тем, что, с целью ускорения заживления свища и повышения удобства пользования, средство для поддержания нити выполнено в виде рамки с опорными элементами, соединенной с нитью через пружинящий элемент, при этом втулка снабжена зажимом для фиксации в ней нити.

2. Устройство по п. 1, отличающееся тем, что obturator имеет желобовидную форму.

Источники информации, принятые во внимание при экспертизе
1. Авторское свидетельство СССР № 304955, кл. А 61 М 27/00, 29.04.63.



Редактор В. Данко
Заказ 7032/2

Составитель Г. Квашенко
Техред А. Бойкас
Тираж 687

Корректор Ю. Макаренко
Подписное

ВНИИПИ Государственного комитета СССР
по делам изобретений и открытий
113035, Москва, Ж-35, Раушская наб., д. 4/5
Филiaal ППП «Патент», г. Ужгород, ул. Проектная, 4