



(19) 中華民國智慧財產局

(12) 新型說明書公告本

(11) 證書號數：TW M526552 U

(45) 公告日：中華民國 105 (2016) 年 08 月 01 日

(21) 申請案號：105205931

(22) 申請日：中華民國 105 (2016) 年 04 月 26 日

(51) Int. Cl. : **B65D65/26 (2006.01)**

(71) 申請人：台灣皇朝飲食股份有限公司(中華民國) (TW)

臺北市中山區民權東路一段 45 號 10 樓之 1

(72) 新型創作人：楊秣睿 (TW)

(74) 代理人：陳明彥

申請專利範圍項數：10 項 圖式數：4 共 14 頁

(54) 名稱

食品容器結構

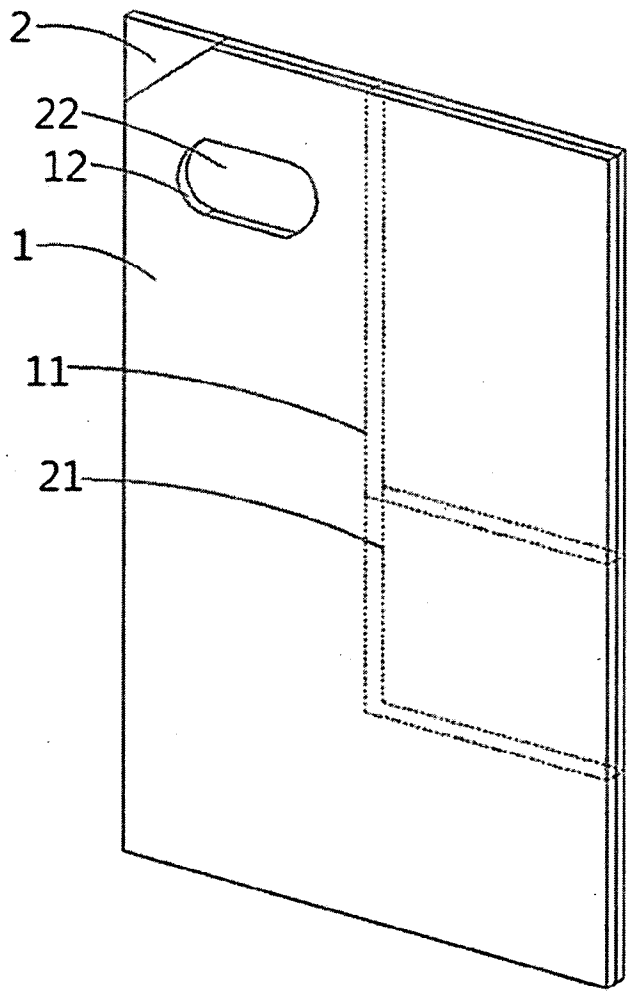
(57) 摘要

一種食品容器結構，其包含一第一基材；一第二基材，與該第一基材進行結合並形成具有一開口之容器；至少一形成於該第一基材上之第一撕裂部；及至少一形成於該第二基材上之第二撕裂部，該第一撕裂部及該第二撕裂部相互對應，該第一撕裂部及該第二撕裂部進行撕裂增加該開口之面積。藉由上述結構，食用者依據使用上的需求，透過撕開第一撕裂部及第二撕裂部，來移除部分的第一基材及第二基材，進而逐漸增加開口之面積，讓食品食用上更加方便，達到使用便利之目的。

指定代表圖：

符號簡單說明：

- 1 . . . 第一基材
- 11 . . . 第一撕裂部
- 12 . . . 孔部
- 2 . . . 第二基材
- 21 . . . 第二撕裂部
- 22 . . . 活動部



【圖1】

**公告本**

申請日: 105. 4. 26

IPC分類: B65D 65/26 (2006.01)

【新型摘要】**【中文新型名稱】** 食品容器結構

【中文】一種食品容器結構，其包含一第一基材；一第二基材，與該第一基材進行結合並形成具有一開口之容器；至少一形成於該第一基材上之第一撕裂部；及至少一形成於該第二基材上之第二撕裂部，該第一撕裂部及該第二撕裂部相互對應，該第一撕裂部及該第二撕裂部進行撕裂增加該開口之面積。藉由上述結構，食用者依據使用上的需求，透過撕開第一撕裂部及第二撕裂部，來移除部分的第一基材及第二基材，進而逐漸增加開口之面積，讓食品食用上更加方便，達到使用便利之目的。

【指定代表圖】 圖1**【代表圖之符號簡單說明】**

第一基材1

第一撕裂部11

孔部12

第二基材2

第二撕裂部21

活動部22

【新型說明書】

【中文新型名稱】 食品容器結構

【技術領域】

【0001】 本創作是有關於一種食品容器結構，且特別是有關於一種應用於薄狀油炸食品漸進式移除部分容器之食品容器結構。

【先前技術】

【0002】 根據我國的飲食文化，油炸類的食品為我國街頭飲食的大宗，例如蔥油餅、雞排或魷魚等，常在街頭或夜市中可以輕易地看到。

【0003】 當前，因為薄狀油炸食品的體積關係，這類型的包裝容器通常是一個長方形的紙袋，根據食用者當前的進度，進行撕除部分的包裝容器，進而食用到較為下方的部分，而為了方便撕除，通常包裝容器的紙張厚度並不會太厚。

【0004】 因油炸類的食品在處理的時候，食品本身將會吸附不少的油，因此會使食品本身具有一定程度的重量，而當前的包裝容器的支撐力量不夠，常會導致食品本身產生歪斜進而影響食用過程，對此問題當前採用了一種較厚的材料來製作包裝容器，雖然克服了前述之問題，但卻導致撕除不易的問題。

【新型內容】

【0005】本創作的目的在提出一種食品容器結構，針對當前使用於薄狀油炸食品包裝容器的諸多問題進行改善，並透過其結構讓開口之面積逐漸增加，讓食品食用上更加方便。

【0006】為達到上述目的，本創作提出一種食品容器結構，其包含：

一第一基材；

一第二基材，與該第一基材進行結合並形成具有一開口之容器；

至少一形成於該第一基材上之第一撕裂部；及

至少一形成於該第二基材上之第二撕裂部，該第一撕裂部及該第二撕裂部相互對應，該第一撕裂部及該第二撕裂部進行撕裂增加該開口之面積。

【0007】在本創作一實施例中，該第一基材於鄰近該開口處形成一孔部。

【0008】延續上述，該第二基材於鄰近該開口處具有一活動部，該活動部之位置對應於該孔部。

【0009】進一步的，該活動部進行摺動並插入該孔部，進而限制該開口之面積。

【0010】在本創作一實施例中，該第一撕裂部及該第二撕裂部皆界定有一第一方向撕裂處及至少一第二方向撕裂處。

【0011】延續上述，該第一方向撕裂處及該第二方向撕裂處相互垂直。

【0012】延續上述，當第二方向撕裂處為兩個以上時，該些第二方向撕裂處相互保持平行。

【0013】進一步的，依據使用時之需求，選擇性撕裂不同位置之第二方向撕裂處來增加開口之面積。

【0014】 在本創作一實施例中，該第一撕裂部及該第二撕裂部之厚度薄與該第一基材及該第二基材。

【0015】 在本創作一實施例中，該第一撕裂部及該第二撕裂部係為齒孔。

【0016】 藉由上述技術手段，食用者將根據當前的食用進度，透過撕開第一撕裂部及第二撕裂部，讓食品容器的開口加大，更便於食品進行食用，實現使用便利之目的。

【0017】 為讓本創作上述和其他目的、特徵和優點能更明顯易懂，下文特舉較佳實施例，並配合所附圖式，作詳細說明如下。

【圖式簡單說明】

【0018】

圖1為本創作容器結構之立體圖；

圖2為本創作容器結構之使用示意圖(一)；

圖3為本創作容器結構之使用示意圖(二)；及

圖4為本創作容器結構之使用示意圖(三)。

【實施方式】

【0019】 在以下實施例中，相同或相似的元件符號代表相同或相似的元件。此外，以下實施例中所提到的方向用語，例如：上、下、左、右、前或後等，僅是參考附加圖式的方向，因此，使用的方向用語是用來說明的，而並非用來限制本創作。

【0020】請參閱圖 1，為本創作容器結構之立體圖，此圖示中可以看到，本創作之容器結構，是由第一基材 1 及第二基材 2 進行多邊結合後，形成具有一個袋狀容器，在第一基材 1 及第二基材 2 的表面上，可以明顯的看出有第一撕裂部 11 及第二撕裂部 21，撕裂部的作法有很多種，可以透過類似郵票邊的齒孔，或者透過刀模滾過讓撕裂部的厚度薄於基材，其主要目的是進行撕裂時，撕裂部的結構強度低於基材，如此就可以控制裂痕的走向，進而讓整體容器結構改變為適合食品當前樣子的形狀；而孔部 12 及活動部 22，透過活動部 22 反摺後使其穿過孔部 12，進而形成一個提把結構，也進一步的對開口處大小產生些許的限制。

【0021】請參閱圖 2，為本創作容器結構之使用示意圖(一)，此圖示是將食品 3 由開口 C 放入由第一基材 1 及第二基材 2 所包圍出來的空間內，在這樣狀態下，食品 3 是剛完成油炸處理，並裝入本創作的容器內並交給客人，與圖 1 相較，雖然放入了食品 3，會使的第一基材 1 及第二基材 2 無法大面積的接觸，但是還是可以透過孔部 12 及活動部 22 讓開口 C 變的較小，也作為提把使用；在此狀態下，第一撕裂部 11 及第二撕裂部 21 尚未進行撕裂，所以當前情況下開口 C 的面積最小，不太適合食用食品 3。

【0022】請參閱圖 3，為本創作容器結構之使用示意圖(二)，此圖示是透過撕開部分的第一撕裂部 11 及第二撕裂部 21，讓容器的開口 C 面積變大的使用情況，具體來說，第一撕裂部 11 及第二撕裂部 21 有共同的第一方向撕裂處 A 及第二方向撕裂處 B，第一方向撕裂處 A 為平行較長的方向，而第二方向撕裂處 B 為平行較短的方向，在此圖示中的表現，此時的食物 3 體積還較大，所以僅撕

裂到位置較為上方的第二方向撕裂處 B，而當開口 C 面積變大時，食用過程中就不會受到第一基材 1 及第二基材 2 的影響，讓食用上十分便利。

【0023】請參閱圖 4，為本創作容器結構之使用示意圖(三)，此圖示是透過撕開部分的第一撕裂部 11 及第二撕裂部 21，讓容器的開口 C 面積變的更大的使用情況(與圖 3 相較)，在此圖示中的表現，因食品 3 的體積逐漸縮小，為了方便食用，所以需要撕裂到位置最下方的第二方向撕裂處 B，而當開口 C 面積最大時，同樣的，食用過程中就不會受到第一基材 1 及第二基材 2 的影響，讓食用上不會受到阻礙。

【0024】綜上所述，可以理解為本創作是透過撕開基材來控制開口的大小，而撕裂部讓加大開口的過程中更加容易控制；而根據不同食品的形狀，在設計上可以有更多樣化的變化，如更多方向的撕裂處或更多不同高低位置的撕裂處，全依據使用上的需求而定，如此，透過本創作之結構，達到使用便利之目的。

【0025】雖然本創作已以較佳實施例揭露如上，然其並非用以限定本創作，任何本領域技術人員，在不脫離本創作的精神和範圍內，當可作些許更動與潤飾，因此本創作的保護範圍當視所附的申請專利範圍所界定者為準。

【符號說明】

【0026】

第一基材1

第一撕裂部11

孔部12

第二基材2

第二撕裂部21

活動部22

食品3

第一方向撕裂處A

第二方向撕裂處B

開口C

【新型申請專利範圍】

【第1項】一種食品容器結構，其包含：

一第一基材；

一第二基材，與該第一基材進行結合並形成具有一開口之容器；

至少一形成於該第一基材上之第一撕裂部；及

至少一形成於該第二基材上之第二撕裂部，該第一撕裂部及該第二撕裂部相互對應，該第一撕裂部及該第二撕裂部進行撕裂增加該開口之面積。

【第2項】如申請專利範圍第1項所述之食品容器結構，其中，該第一基材於鄰近開該開口處形成一孔部。

【第3項】如申請專利範圍第2項所述之食品容器結構，其中，該第二基材於鄰近開該開口處具有一活動部，該活動部之位置對應於該孔部。

【第4項】如申請專利範圍第3項所述之食品容器結構，其中，該活動部進行摺動並插入該孔部，進而限制該開口之面積。

【第5項】如申請專利範圍第1項所述之食品容器結構，其中，該第一撕裂部及該第二撕裂部皆界定有一第一方向撕裂處及至少一第二方向撕裂處。

【第6項】如申請專利範圍第5項所述之食品容器結構，其中，該第一方向撕裂處及該第二方向撕裂處相互垂直。

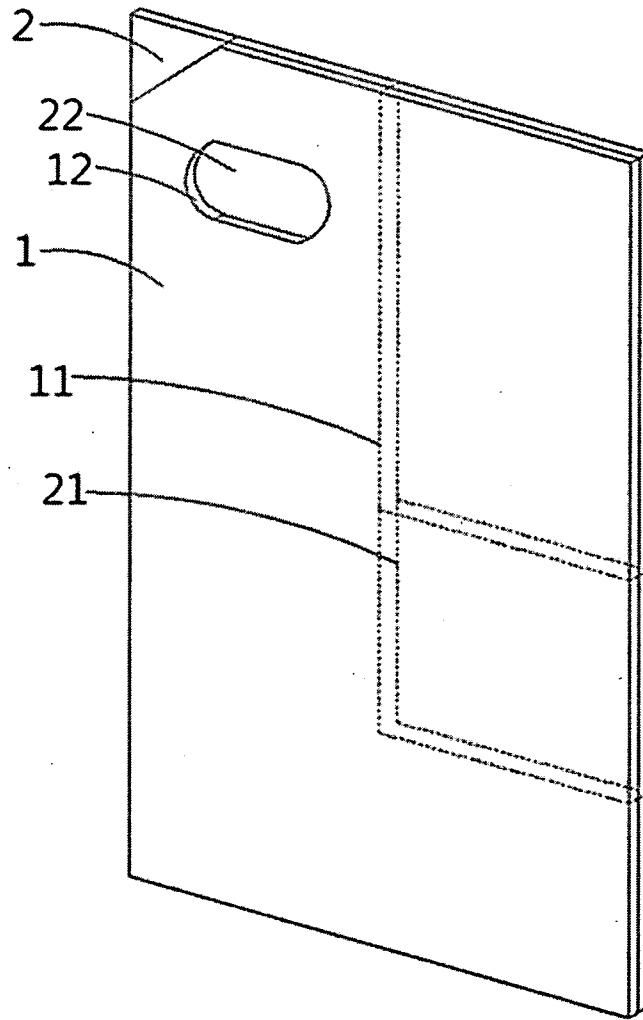
【第7項】如申請專利範圍第5項所述之食品容器結構，其中，當第二方向撕裂處為兩個以上時，該些第二方向撕裂處相互保持平行。

【第8項】如申請專利範圍第7項所述之食品容器結構，其中，依據使用時之需求，選擇性撕裂不同位置之第二方向撕裂處來增加開口之面積。

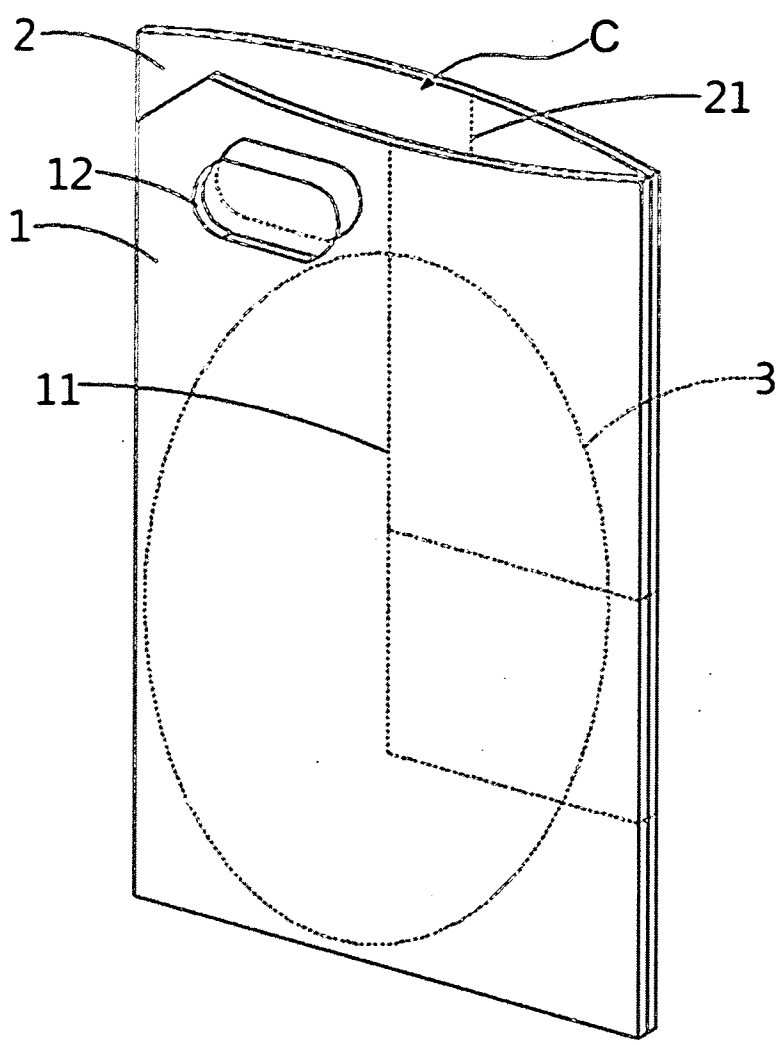
【第9項】如申請專利範圍第1項所述之食品容器結構，其中，該第一撕裂部及該第二撕裂部之厚度薄與該第一基材及該第二基材。

【第10項】如申請專利範圍第1項所述之食品容器結構，其中，該第一撕裂部及該第二撕裂部係為齒孔。

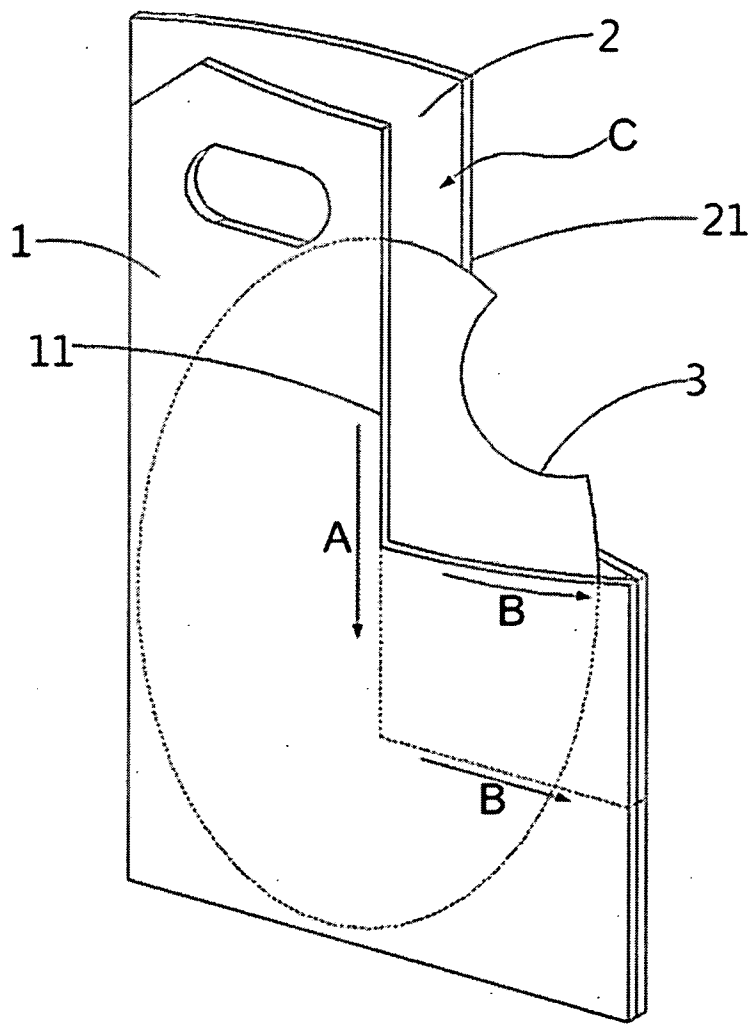
【新型圖式】



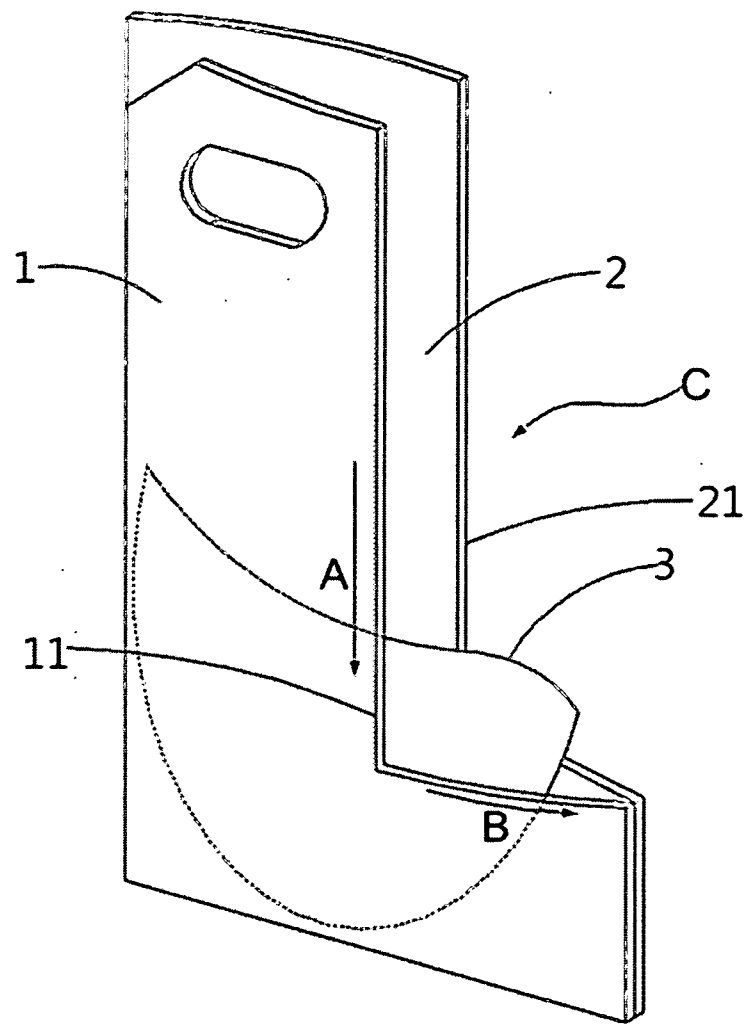
【圖1】



【圖2】



【圖3】



【圖4】