



(12) 发明专利申请

(10) 申请公布号 CN 104521871 A

(43) 申请公布日 2015. 04. 22

(21) 申请号 201410833355. 9

(22) 申请日 2014. 12. 29

(71) 申请人 天津金海马水产养殖有限公司
地址 300385 天津西青区大寺镇青凝侯村津青农场西 500 米

(72) 发明人 季延滨 李涛

(74) 专利代理机构 天津诺德知识产权代理事务所 (特殊普通合伙) 12213
代理人 王同胜

(51) Int. Cl.
A01K 63/04(2006. 01)

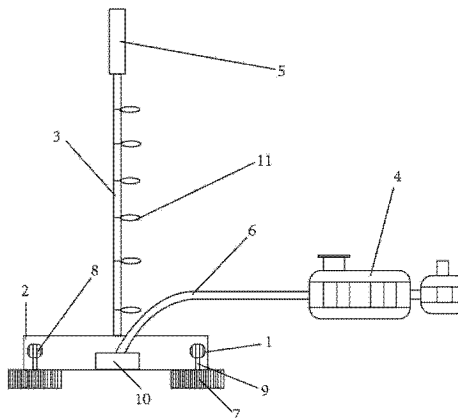
权利要求书1页 说明书2页 附图1页

(54) 发明名称

水产养殖池底吸污器

(57) 摘要

本发明属于水产养殖领域,尤其是涉及一种水产养殖池底吸污器。一种水产养殖池吸污器,包括电动毛刷、基座、伸缩式连接杆、水泵、手柄和排污管,电动毛刷包括刷头、小电机和连接杆,刷头和小电机通过连接杆相连,电动毛刷设置在基座的四个边角内,基座的中央位置设有吸污口,吸污口与排污管相连,排污管与水泵相连,基座背面设有伸缩式连接杆,伸缩式连接杆上设有挂环,伸缩式连接杆上设有手柄。刷头为锥形刷头。挂环为圆环封闭式挂环。可自由控制吸污器的所需的长度及其控制的力度,四个电动毛刷可全方位的打扫难以清洁的死角,能够自动控制吸污器洗刷的力度、且遇到死角时也能继续进行清洁,可以更换的刷头让清洁更加的有针对性。



1. 一种水产养殖池吸污器,包括电动毛刷(1)、基座(2)、伸缩式连接杆(3)、水泵(4)、手柄(5)和排污管(6),其特征在于:所述电动毛刷(1)包括刷头(7)、小电机(8)和连接杆(9),所述刷头(7)和所述小电机(8)通过所述连接杆(9)相连,所述电动毛刷(1)设置在所述基座(2)的四个边角内,所述基座(2)的中央位置设有吸污口(10),所述吸污口(10)与所述排污管(6)相连,所述排污管(6)与所述水泵(4)相连,所述基座(2)背面设有所述伸缩式连接杆(3),所述伸缩式连接杆(3)上设有挂环(11),所述伸缩式连接杆(3)上设有所述手柄(5)。

2. 根据权利要求1所述的一种水产养殖池吸污器,其特征在于:所述刷头(7)为锥形刷头。

3. 根据权利要求1所述的一种水产养殖池吸污器,其特征在于:所述刷头(7)为圆饼形刷头。

4. 根据权利要求1所述的一种水产养殖池吸污器,其特征在于:所述挂环(11)为圆环封闭式挂环。

水产养殖池底吸污器

技术领域

[0001] 本发明属于水产养殖领域,尤其是涉及一种水产养殖池底吸污器。

背景技术

[0002] 水产高密度养殖中,池底存在大量的污泥,是由残饵、粪便、生物尸体、病原细菌和病毒粒子等构成的。这些污泥是含氮有机物,在细菌的作用下分解为氨氮、亚硝酸氮、硫化氢等对鱼虾极为有害的物质,而且,也是细菌、病毒繁殖的温床,故及时清除污泥是水产高密度养殖生产中非常重要工作。现有技术中的池底吸污工具采用的吸头多为一条有裂缝的空管,这样只能通过虹吸将污物吸走,清污效果不是很理想。现有的池底吸污工具吸管两端没有球阀开关,导致池底吸污时吸管使用不方便,并且每次都要进行吸管灌水,费时费力,给池底吸污工作带来了极大不便。

发明内容

[0003] 本发明要解决的问题是提供一种水产养殖池底吸污器,尤其适合需要清理大量污垢的水产养殖池使用。

[0004] 一种水产养殖池吸污器,包括电动毛刷、基座、伸缩式连接杆、水泵、手柄和排污管,电动毛刷包括刷头、小电机和连接杆,刷头和小电机通过连接杆相连,电动毛刷设置在基座的四个边角内,基座的中央位置设有吸污口,吸污口与排污管相连,排污管与水泵相连,基座背面设有伸缩式连接杆,伸缩式连接杆上设有挂环,伸缩式连接杆上设有手柄。刷头为锥形刷头。挂环为圆环封闭式挂环。

[0005] 优选的,刷头为圆饼形刷头。

[0006] 本发明具有的优点和积极效果是:可自由控制吸污器的所需的长度及其控制的力度,四个电动毛刷可全方位的打扫难以清洁的死角,且结构简单、操作方便、能够自动控制吸污器洗刷的力度、且遇到死角时也能继续进行清洁,可以更换的刷头让清洁更加的有针对性。

附图说明

[0007] 图1是本发明的结构示意图

[0008] 图中:

[0009] 1、电动毛刷	2、基座	3、伸缩式连接杆
[0010] 4、水泵	5、手柄	6、排污管
[0011] 7、刷头	8、小电机	9、连接杆
[0012] 10、吸污口	11、挂环	

具体实施方式

[0013] 实施例:

[0014] 一种水产养殖池吸污器,包括电动毛刷 1、基座 2、伸缩式连接杆 3、水泵 4、手柄 5 和排污管 6,电动毛刷 1 包括刷头 7、刷头 7 可替换供使用者按照需求使用,小电机 8 和连接杆 9,刷头 7 和小电机 8 通过连接杆 9 相连,每个小电机 8 均为独立电源互补影响,这样可以按照使用者的需求开关,电动毛刷 1 设置在基座 2 的四个边角内,基座 2 的中央位置设有吸污口 10,吸污口 10 与排污管 6 相连,排污管 6 与水泵 4 相连,基座 2 背面设有伸缩式连接杆 3,伸缩式连接杆 3 上设有挂环 11,挂环 11 是为了保证在使用中排污管 6 不会妨碍使用者而设计的,在伸缩式连接杆 3

[0015] 上设有手柄 5。以便使用者使用舒适。

[0016] 优选的,刷头 7 为锥形刷头。锥形刷头可清理大面积的污垢。

[0017] 优选的,刷头 7 为圆饼形刷头。圆饼形刷头可清理不易被清除的污垢。

[0018] 优选的,挂环 11 为圆环封闭式挂环。圆环封闭式挂环有效的防止了排污管的脱落。

[0019] 使用例:

[0020] 由使用在手持手柄 5 将伸缩式连接杆 3 调节至适当长度,开动电源和水泵 4 开始工作,将基座 2 覆盖在要清洁的池壁上反复拖动即可。在使用过程中使用者可根据自己的需要更换刷头来达到最佳的效果,四个刷头 7 可以根据使用者的需要进行控制每个刷头的开关。

[0021] 以上对本发明的一个实施例进行了详细说明,但所述内容仅为本发明的较佳实施例,不能被认为用于限定本发明的实施范围。凡依本发明申请范围所作的均等变化与改进等,均应仍归属于本发明的专利涵盖范围之内。

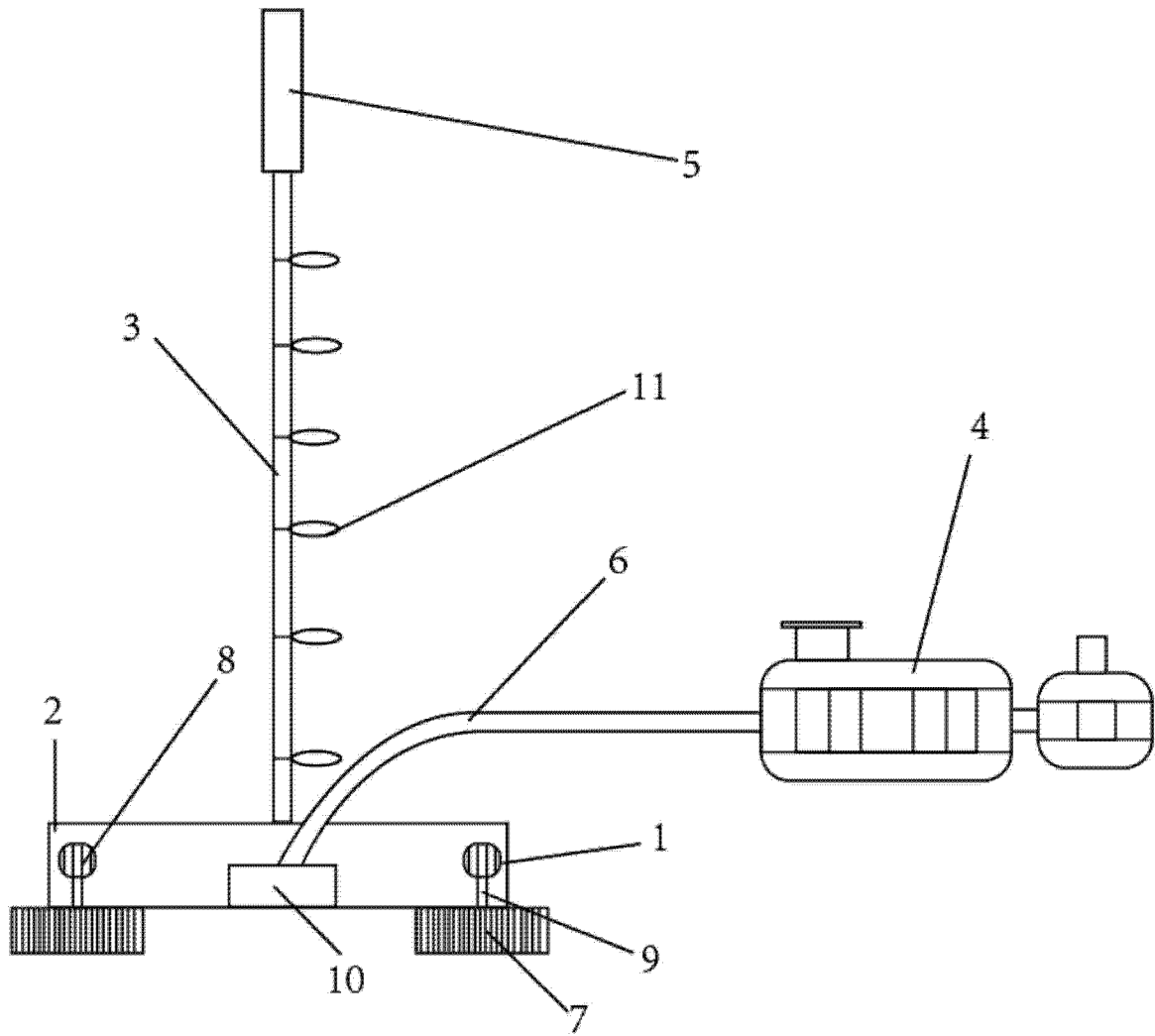


图 1