



(19) 대한민국특허청(KR)
(12) 등록특허공보(B1)

(45) 공고일자 2013년03월06일
(11) 등록번호 10-1240022
(24) 등록일자 2013년02월27일

(51) 국제특허분류(Int. Cl.)
G03G 15/08 (2006.01) G03G 21/16 (2006.01)
(21) 출원번호 10-2010-7026793(분할)
(22) 출원일자(국제) 2005년11월24일
심사청구일자 2010년12월01일
(85) 번역문제출일자 2010년11월29일
(65) 공개번호 10-2010-0132083
(43) 공개일자 2010년12월16일
(62) 원출원 특허 10-2007-7014163
원출원일자(국제) 2005년11월24일
심사청구일자 2010년11월24일
(86) 국제출원번호 PCT/JP2005/022030
(87) 국제공개번호 WO 2006/057426
국제공개일자 2006년06월01일
(30) 우선권주장
JP-P-2004-339391 2004년11월24일 일본(JP)
(56) 선행기술조사문헌
KR100282827 B1
KR100374277 B1
KR1020040021508 A
JP평성11194600 A

(73) 특허권자
캐논 가부시끼가이샤
일본 도쿄도 오오따꾸 시모마루쵸 3쵸메 30방 2고
(72) 발명자
나카지마 노부오
일본 사이따마켄 히가시마쯔야마시 오카 30-1
오끼노 아야또모
일본 이바라기켄 모리야시 미소노 2-10-3
(74) 대리인
(뒷면에 계속)
성재동, 장수길

전체 청구항 수 : 총 85 항

심사관 : 조영갑

(54) 발명의 명칭 현상제 보급 용기 및 현상제 보급 시스템

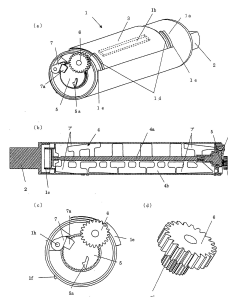
(57) 요약

현상제 보급 용기의 설치 조작이 익숙하지 않은 사용자인 경우, 현상제 보급 용기의 회전 조작이 불충분해지고, 현상제 보급 용기가 소정의 동작 위치에 이르지 않고, 그 후 현상제 보급이 정상적으로 행해지지 않을 가능성이 있다. 현상제 수용 장치(10)의 구동 기어 부재(12)와 구동 연결되어 있는 제2 기어(6)의 회전 부하를 로크 부재(7)의 작용에 의해 크게 함으로써, 현상제 수용 장치(10)에 장착된 현상제 보급 용기(1)를 보급 위치를 향해 회전시킨다. 현상제 보급 용기(1)가 보급 위치로 회전한 후, 로크 부재(7)에 의한 로크를 해제함으로써 제2 기어(6)에 부여하고 있던 회전 부하를 작게 하고, 그 후 현상제 보급을 위한 반송 부재(4)의 구동 전달을 원활하게 행할 수 있다.

색인어

현상제 수용 장치, 구동 기어 부재, 로크 부재, 반송 부재, 현상제 보급 용기

대표도 - 도3



(72) 발명자

무라카미 가즈야

일본 302-0024 이바라끼켄 도리테시 신마찌
3-4-21-102

나가시마 도시아끼

일본 302-0128 이바라끼켄 모리야시 게이끼다이
4-19-11

반 유타카

일본 143-0025 도쿄도 오오타쿠 미나미마고메
4-10-11-104

특허청구의 범위

청구항 1

구동 부재를 포함하는 현상제 수용 장치에 착탈 가능하며, 적어도 회전을 포함하는 세트 동작에 의해 상기 현상제 수용 장치에 설치될 수 있는 현상제 보급 용기이며,

현상제를 포함하도록 구성되는 내부 공간을 갖는 용기 본체와,

상기 용기 본체 내에 배치되고, 상기 용기 본체 내의 현상제가 상기 현상제 수용 장치로 보급되는 현상제 보급 위치에 상기 현상제 보급 용기가 있을 때 상기 용기 본체에 대한 회전에 의해 상기 용기 본체로부터 현상제를 배출하도록 구성되는 배출 장치와,

상기 구동 부재와 결합 가능하고, 상기 구동 부재로부터의 회전력을 상기 배출 장치로 전달하도록 구성 및 위치 설정되는 구동 전달 장치와,

상기 구동 전달 장치에 부하를 부여하여 상기 구동 전달 장치가 받는 회전력에 의해 상기 현상제 보급 용기를 상기 현상제 보급 위치를 향해 회전시키도록 구성 및 위치 설정되는 부하 부여 장치와,

상기 현상제 보급 용기가 상기 현상제 보급 위치에 있을 때 상기 부하 부여 장치에 의해 상기 구동 전달 장치에 부여된 부하를 실질적으로 해제하도록 구성 및 위치 설정되는 부하 해제 장치를 포함하는 현상제 보급 용기.

청구항 2

제1항에 있어서, 상기 구동 전달 장치는 상기 구동 부재와 결합하도록 구성 및 위치 설정되는 구동 전달부를 포함하고,

상기 구동 전달부는 상기 현상제 보급 용기의 회전 중심으로부터 편심된 회전 중심을 갖는 현상제 보급 용기.

청구항 3

제1항에 있어서, 상기 부하 부여 장치는 상기 구동 전달 장치와 접촉하도록 구성 및 위치 설정되는 접촉부를 포함하며,

상기 부하 해제 장치는 상기 구동 전달 장치로부터 상기 접촉부를 분리시키도록 구성 및 위치 설정되는 분리부를 포함하는 현상제 보급 용기.

청구항 4

제3항에 있어서, 상기 접촉부는 상기 구동 전달 장치 및 상기 접촉부가 서로 접촉 상태에 있는 접촉 위치와 상기 구동 전달 장치와 상기 접촉부가 서로 분리되어 있는 분리 위치 사이에서 회전 가능한 현상제 보급 용기.

청구항 5

제4항에 있어서, 상기 분리부는 상기 구동 전달 장치 상에 제공되어 상기 구동 전달 장치가 받는 회전력에 의해 상기 접촉부를 상기 접촉 위치로부터 상기 분리 위치로 회전시키는 현상제 보급 용기.

청구항 6

제4항에 있어서, 상기 구동 전달 장치는 상기 구동 부재와 결합하도록 구성 및 위치 설정되는 제1 구동 전달부 및 상기 제1 구동 전달부와 상기 배출 장치 사이에서 회전력을 중계하도록 구성 및 위치 설정되는 제2 구동 전달부를 포함하며,

상기 분리부는 상기 제2 구동 전달부 상에 제공되는 현상제 보급 용기.

청구항 7

제6항에 있어서, 상기 제2 구동 전달부는 기어이며,

상기 분리부는 상기 기어의 단부면 상에 형성된 돌출부인 현상제 보급 용기.

청구항 8

제7항에 있어서, 상기 제2 구동 전달부는 상기 배출 장치와 동축 방향으로 회전 가능한 현상제 보급 용기.

청구항 9

제3항에 있어서, 상기 구동 전달 장치는 기어를 포함하며, 상기 부하 부여 장치는, 상기 기어의 샤프트부 주위에 배치되고 상기 접촉부와 결합하도록 구성 및 위치 설정되는 톱니부를 갖는 링형 부재, 및 상기 샤프트부와 상기 링형 부재 사이에서 압축되어 상기 부하를 부여하도록 구성 및 위치 설정되는 탄성재를 포함하는 현상제 보급 용기.

청구항 10

제1항에 있어서, 상기 부하 부여 장치에 의해 부여된 상태에서의 상기 현상제 보급 용기에 대한 상기 구동 전달 장치의 회전 부하가 상기 현상제 보급 용기에 의해 상기 현상제 수용 장치의 장착부로부터 수용되는 회전 저항력보다 크며,

상기 부하 해제 장치에 의해 해제된 상태에서의 상기 현상제 보급 용기에 대한 상기 구동 전달 장치의 회전 부하는 상기 회전 저항력보다 작은 현상제 보급 용기.

청구항 11

제10항에 있어서, 상기 부하 부여 장치에 의해 부여된 상태에서의 상기 구동 전달 장치의 회전 부하는 $0.05 \text{ N} \cdot \text{m}$ 이상 $1.0 \text{ N} \cdot \text{m}$ 이하이며,

상기 부하 해제 장치에 의해 해제된 상태에서의 상기 구동 전달 장치의 회전 부하는 $0.05 \text{ N} \cdot \text{m}$ 미만인 현상제 보급 용기.

청구항 12

제1항에 있어서, 상기 현상제 수용 장치의 현상제 수용구를 개폐하기 위해 상기 현상제 수용 장치의 장치 셔터와 결합 가능하고, 상기 구동 전달 장치가 받는 회전력에 의해 상기 현상제 보급 용기의 현상제 보급 위치로의 회전에 연동하여 상기 장치 셔터를 폐쇄 위치로부터 개방 위치로 이동시키도록 구성 및 위치 설정되는 결합부를 더 포함하는 현상제 보급 용기.

청구항 13

제12항에 있어서, 상기 용기 본체는 그 주위부에 현상제 배출구를 가지며,

상기 현상제 배출구는 상기 구동 전달 장치가 받는 회전력에 의해 상기 현상제 보급 용기의 상기 현상제 보급 위치로의 회전에 연동하여 상기 현상제 수용구와 연통하는 현상제 보급 용기.

청구항 14

제12항에 있어서, 상기 결합부는 상기 용기 본체의 주위면 상에 제공되는 현상제 보급 용기.

청구항 15

제1항에 있어서, 상기 현상제 보급 용기가 상기 현상제 수용 장치로부터 제거될 수 있는 제거 위치로부터 상기 구동 전달 장치가 상기 구동 부재와 결합할 수 있는 결합 위치로 상기 현상제 보급 용기를 회전시키도록 구성 및 위치 설정되는 수동 작동부를 더 포함하며,

상기 부하 부여 장치는 상기 구동 전달 장치에 부하를 부여하여 상기 현상제 보급 용기를 상기 결합 위치로부터 상기 현상제 보급 위치로 회전시키는 현상제 보급 용기.

청구항 16

제15항에 있어서, 상기 작동부는 상기 현상제 보급 용기의 축선 방향 단부에 배치되는 현상제 보급 용기.

청구항 17

제1항에 있어서, 상기 부하 부여 장치는 상기 구동 전달 장치에 부하를 부여하여 상기 현상제 보급 용기를 상기 현상제 보급 용기가 상기 현상제 수용 장치로부터 제거될 수 있는 제거 위치로부터 상기 현상제 보급 위치로 회전시키는 현상제 보급 용기.

청구항 18

제1항에 있어서, 상기 구동 전달 장치는 상기 구동 부재 상에 제공되는 톱니부와 결합 가능한 톱니부를 포함하는 현상제 보급 용기.

청구항 19

제1항에 있어서, 상기 구동 전달 장치는 복수의 기어를 포함하는 현상제 보급 용기.

청구항 20

제1항에 있어서, 상기 구동 전달 장치는 기어 및 상기 기어와 결합되는 무단 벨트를 포함하는 현상제 보급 용기.

청구항 21

제1항에 있어서, 상기 구동 전달 장치가 받는 회전력에 의해 상기 현상제 보급 용기가 상기 현상제 보급 위치로 회전될 때 상기 현상제 보급 용기의 회전을 정지시키도록 구성 및 위치 설정되는 정지부를 더 포함하는 현상제 보급 용기.

청구항 22

제1항에 있어서, 상기 현상제 보급 용기의 회전은 상기 용기 본체의 회전인 현상제 보급 용기.

청구항 23

제1항에 있어서, 상기 용기 본체를 중심으로 회전 가능한 외측 케이싱을 더 포함하며, 상기 현상제 보급 용기의 회전은 상기 외측 케이싱의 회전인 현상제 보급 용기.

청구항 24

구동 부재를 포함하는 현상제 수용 장치에 착탈 가능하며, 적어도 회전을 포함하는 세트 동작에 의해 상기 현상제 수용 장치에 설치될 수 있는 현상제 보급 용기이며,

현상제를 포함하도록 구성되는 내부 공간을 갖는 용기 본체와,

상기 용기 본체 내에 배치되고, 상기 용기 본체 내의 현상제가 상기 현상제 수용 장치로 보급되는 현상제 보급 위치에 상기 현상제 보급 용기가 있을 때 상기 용기 본체에 대한 회전에 의해 상기 용기 본체로부터 현상제를 배출하도록 구성되는 배출 장치와,

상기 구동 부재와 결합 가능하고, 상기 구동 부재로부터의 회전력을 상기 배출 장치로 전달하도록 구성되는 구동 전달 장치와,

상기 구동 전달 장치에 부하를 인가하여 상기 구동 전달 장치가 받는 회전력에 의해 상기 현상제 보급 용기를 상기 현상제 보급 위치를 향해 회전시키도록 구성 및 위치 설정되는 부하 부여 장치를 포함하며,

상기 부하 부여 장치는 상기 현상제 보급 용기가 상기 현상제 보급 위치로 회전될 때 상기 구동 전달 장치에 부여되는 부하를 해제하기 위해 상기 현상제 수용 장치로부터 해제력을 수용하도록 구성되는 해제력 수용부를 포함하는 현상제 보급 용기.

청구항 25

제24항에 있어서, 상기 구동 전달 장치는 상기 구동 부재와 결합하도록 구성 및 위치 설정되는 구동 전달부를 포함하고,

상기 구동 전달부는 상기 현상제 보급 용기의 회전 중심으로부터 편심된 회전 중심을 갖는 현상제 보급 용기.

청구항 26

제24항에 있어서, 상기 부하 부여 장치는 상기 구동 전달 장치와 접촉하도록 구성 및 위치 설정되는 접촉부를 포함하고,

상기 해제력 수용부는 상기 접촉부를 상기 구동 전달 장치로부터 분리하도록 해제력을 수용하는 현상제 보급 용기.

청구항 27

제26항에 있어서, 상기 접촉부는 상기 구동 전달 장치 및 상기 접촉부가 서로 접촉하는 접촉 위치와 상기 구동 전달 장치와 상기 접촉부가 서로 분리되는 분리 위치 사이에서 회전 가능한 현상제 보급 용기.

청구항 28

제27항에 있어서, 상기 구동 전달 장치는 상기 구동 부재와 결합 가능하도록 구성 및 위치 설정되는 제1 구동 전달부 및 상기 제1 구동 전달부와 상기 배출 장치 사이에서 상기 회전력을 증계하도록 구성 및 위치 설정되는 제2 구동 전달부를 포함하며,

상기 접촉부는 상기 제2 구동 전달부와 접촉하여 상기 구동 전달 장치에 부하를 부여하는 현상제 보급 용기.

청구항 29

제28항에 있어서, 상기 제2 구동 전달부는 상기 배출 장치와 동축 방향으로 회전 가능한 현상제 보급 용기.

청구항 30

제26항에 있어서, 상기 구동 전달 장치는 기어를 포함하며, 상기 부하 부여 장치는, 상기 기어의 샤프트부 주위에 배치되고 상기 접촉부와 결합하도록 구성 및 위치 설정되는 톱니부를 갖는 링형 부재, 및 상기 샤프트부와 상기 링형 부재 사이에서 압축되어 부하를 부여하도록 구성 및 위치 설정되는 탄성재를 포함하는 현상제 보급 용기.

청구항 31

제24항에 있어서, 상기 부하 부여 장치에 의해 부여된 상태에서의 상기 현상제 보급 용기에 대한 상기 구동 전달 장치의 회전 부하가 상기 현상제 보급 용기에 의해 상기 현상제 수용 장치의 장착부로부터 수용되는 회전 저항력보다 크며,

상기 해제력 수용부에 의해 해제된 상태에서의 상기 현상제 보급 용기에 대한 상기 구동 전달 장치의 회전 부하는 상기 회전 저항력보다 작은 현상제 보급 용기.

청구항 32

제31항에 있어서, 상기 부하 부여 장치에 의해 부여된 상태에서의 상기 구동 전달 장치의 회전 부하는 $0.05 \text{ N} \cdot \text{m}$ 이상 $1.0 \text{ N} \cdot \text{m}$ 이하이며,

상기 해제력 수용부에 의해 해제된 상태에서의 상기 구동 전달 장치의 회전 부하는 $0.05 \text{ N} \cdot \text{m}$ 미만인 현상제 보급 용기.

청구항 33

제24항에 있어서, 상기 현상제 수용 장치의 현상제 수용구를 개폐하기 위해 상기 현상제 수용 장치의 장치 셔터와 결합 가능하고, 상기 구동 전달 장치가 받는 회전력에 의해 상기 현상제 보급 용기의 현상제 보급 위치로의 회전에 연동하여 상기 장치 셔터를 폐쇄 위치로부터 개방 위치로 이동시키도록 구성 및 위치 설정되는 결합부를 더 포함하는 현상제 보급 용기.

청구항 34

제33항에 있어서, 상기 용기 본체는 그 주위부에 현상제 배출구를 가지며, 상기 현상제 배출구는 상기 구동 전달 장치가 받는 회전력에 의해 상기 현상제 보급 용기의 상기 현상제 보급 위치로의 회전에 연동하여 상기 현상

제 수용구와 연통하는 현상제 보급 용기.

청구항 35

제33항에 있어서, 상기 결합부는 상기 용기 본체의 주위면 상에 제공되는 현상제 보급 용기.

청구항 36

제24항에 있어서, 상기 현상제 보급 용기가 상기 현상제 수용 장치로부터 제거될 수 있는 제거 위치로부터 상기 구동 전달 장치가 상기 구동 부재와 결합할 수 있는 결합 위치로 상기 현상제 보급 용기를 회전시키도록 구성 및 위치 설정되는 수동 작동부를 더 포함하며, 상기 부하 부여 장치는 상기 구동 전달 장치에 부하를 부여하여 상기 현상제 보급 용기를 상기 결합 위치로부터 상기 현상제 보급 위치로 회전시키는 현상제 보급 용기.

청구항 37

제36항에 있어서, 상기 작동부는 상기 현상제 보급 용기의 축선 방향 단부에 배치되는 현상제 보급 용기.

청구항 38

제24항에 있어서, 상기 부하 부여 장치는 상기 구동 전달 장치에 부하를 부여하여 상기 현상제 보급 용기가 상기 현상제 수용 장치로부터 제거될 수 있는 제거 위치로부터 상기 현상제 보급 위치로 상기 현상제 보급 용기를 회전시키는 현상제 보급 용기.

청구항 39

제24항에 있어서, 상기 구동 전달 장치는 상기 구동 부재 상에 제공되는 톱니부와 결합 가능한 톱니부를 포함하는 현상제 보급 용기.

청구항 40

제24항에 있어서, 상기 구동 전달 장치는 복수의 기어를 포함하는 현상제 보급 용기.

청구항 41

제24항에 있어서, 상기 구동 전달 장치는 기어 및 상기 기어와 결합되는 무단 벨트를 포함하는 현상제 보급 용기.

청구항 42

제24항에 있어서, 상기 현상제 보급 용기의 회전은 상기 용기 본체의 회전인 현상제 보급 용기.

청구항 43

제24항에 있어서, 상기 용기 본체를 중심으로 회전 가능한 외측 케이싱을 더 포함하며, 상기 현상제 보급 용기의 회전은 상기 외측 케이싱의 회전인 현상제 보급 용기.

청구항 44

구동 부재를 포함하는 현상제 수용 장치에 착탈 가능하며, 적어도 회전을 포함하는 세트 동작에 의해 상기 현상제 수용 장치에 설치될 수 있는 현상제 보급 용기이며,

현상제를 포함하도록 구성되는 내부 공간을 갖는 용기 본체와,

상기 용기 본체의 주위부 상에 제공되고, 상기 용기 본체 내의 현상제의 배출을 허용하도록 구성되는 배출구와,

상기 용기 본체 내에 배치되고, 상기 용기 본체 내의 현상제가 상기 배출구를 통해 상기 현상제 수용 장치로 보급되는 현상제 보급 위치에 상기 용기 본체가 있을 때, 상기 용기 본체에 대한 회전에 의해 상기 용기 본체 내의 현상제를 상기 배출구를 향해 반송하도록 구성되는 회전 가능한 반송 장치와,

상기 구동 부재와 결합 가능하고, 상기 구동 부재로부터의 회전력을 상기 반송 장치로 전달하도록 구성되는 구동 전달 장치와,

상기 구동 전달 장치에 부하를 인가하여 상기 구동 전달 장치가 받는 회전력에 의해 상기 현상제 보급 위치를 향해 상기 용기 본체를 회전시키도록 구성 및 위치 설정되는 부하 부여 장치와,

상기 용기 본체가 상기 현상제 보급 위치에 있을 때, 상기 부하 부여 장치에 의해 상기 구동 전달 장치에 부여되는 부하를 실질적으로 해제하도록 구성 및 위치 설정되는 부하 해제 장치를 포함하는 현상제 보급 용기.

청구항 45

제44항에 있어서, 상기 구동 전달 장치는 상기 구동 부재와 결합 가능한 구동 수용기를 포함하고, 상기 구동 수용기는 상기 용기 본체의 회전 중심으로부터 편심된 회전 중심을 갖는 현상제 보급 용기.

청구항 46

제45항에 있어서, 상기 구동 수용기는 상기 반송 장치와 동축 방향으로 회전 가능한 현상제 보급 용기.

청구항 47

제45항에 있어서, 상기 구동 수용기는 상기 구동 부재의 톱니부와 결합 가능한 톱니부를 포함하는 현상제 보급 용기.

청구항 48

제45항에 있어서, 상기 구동 전달 장치는 상기 구동 수용기와 상기 반송 장치 사이에서 회전력을 증계하도록 구성 및 위치 설정되는 구동 증계기를 포함하고,

상기 구동 증계기는 상기 용기 본체의 회전 중심을 중심으로 상기 반송 장치와 동축 방향으로 회전 가능한 현상제 보급 용기.

청구항 49

제48항에 있어서, 상기 구동 증계기는 톱니부를 포함하는 현상제 보급 용기.

청구항 50

제44항에 있어서, 상기 구동 전달 장치가 받는 회전력에 의해 상기 용기 본체가 상기 현상제 보급 위치로 회전될 때, 상기 용기 본체의 회전을 정지시키도록 구성 및 위치 설정되는 정지부를 더 포함하는 현상제 보급 용기.

청구항 51

구동 부재를 포함하는 현상제 수용 장치에 착탈 가능하며, 적어도 회전을 포함하는 세트 동작에 의해 상기 현상제 수용 장치에 설치될 수 있는 현상제 보급 용기이며,

현상제를 포함하도록 구성되는 내부 공간을 갖는 용기 본체와,

상기 용기 본체의 주위부 상에 제공되고, 상기 용기 본체 내의 현상제의 배출을 허용하도록 구성된 배출구와,

상기 용기 본체에 배치되고, 상기 용기 본체 내의 현상제가 상기 배출구를 통해 상기 현상제 수용 장치로 보급되는 현상제 보급 위치에 상기 용기 본체가 있을 때, 상기 용기 본체에 대한 회전에 의해 상기 용기 본체 내의 현상제를 상기 배출구를 향해 반송하도록 구성되는 현상제 반송기와,

상기 구동 부재와 결합 가능하며 상기 현상제 반송기를 회전시키기 위한 회전력을 상기 구동 부재로부터 수용하도록 구성 및 위치 설정되는 구동 수용기와, 상기 구동 수용기와 상기 현상제 반송기 사이에서 회전력을 증계하도록 구성 및 위치 설정되는 구동 증계기를 포함하는 구동 시스템과,

상기 구동 시스템에 부하를 부여하도록 구성 및 위치 설정되어 상기 구동 수용기가 받는 회전력에 의해 상기 현상제 보급 위치를 향해 상기 용기 본체를 회전시키며, 상기 구동 시스템에 부여되는 부하가 실질적으로 해제되는 위치로 퇴피할 수 있는 부하 부여기를 포함하며,

상기 구동 증계기는 상기 용기 본체가 상기 현상제 보급 위치에 있을 때 상기 부하 부여기를 상기 위치로 퇴피시키기 위해 상기 구동 수용기가 받는 회전력에 의해 상기 부하 부여기에 맞닿도록 구성 및 위치 설정되는 맞닿 음부를 포함하는 현상제 보급 용기.

청구항 52

제51항에 있어서, 상기 구동 수용기는 상기 용기 본체의 회전 중심으로부터 편심된 회전 중심을 갖는 현상제 보급 용기.

청구항 53

제51항에 있어서, 상기 구동 수용기는 상기 구동 부재의 톱니부와 결합 가능한 톱니부를 포함하는 현상제 보급 용기.

청구항 54

제51항에 있어서, 상기 구동 중계기는 상기 용기 본체의 회전 중심을 중심으로 상기 현상제 반송기와 동축 방향으로 회전 가능한 현상제 보급 용기.

청구항 55

제51항에 있어서, 상기 구동 중계기는 톱니부를 포함하는 현상제 보급 용기.

청구항 56

제51항에 있어서, 상기 구동 수용기가 받는 회전력에 의해 상기 용기 본체가 상기 현상제 보급 위치로 회전될 때 상기 용기 본체의 회전을 정지시키도록 구성 및 위치 설정되는 정지부를 더 포함하는 현상제 보급 용기.

청구항 57

구동 기어를 포함하는 현상제 수용 장치에 착탈 가능하며, 적어도 회전을 포함하는 세트 동작에 의해 상기 현상제 수용 장치에 설치될 수 있는 현상제 보급 용기이며,

현상제를 포함하도록 구성되는 내부 공간을 갖는 용기 본체와,

상기 용기 본체의 주위부 상에 제공되고, 상기 용기 본체 내의 현상제의 배출을 허용하도록 구성된 배출구와,

상기 용기 본체 내에 배치되고, 상기 용기 본체 내의 현상제가 상기 배출구를 통해 상기 현상제 수용 장치에 보급되는 현상제 보급 위치에 상기 용기 본체가 있을 때, 상기 용기 본체에 대한 회전에 의해 상기 용기 본체 내의 현상제를 상기 배출구를 향해 반송하도록 구성되는 현상제 반송 블레이드와,

상기 구동 기어와 결합 가능하고 상기 현상제 반송 블레이드를 회전시키기 위한 회전력을 상기 구동 기어로부터 수용하도록 구성 및 위치 설정되는 제1 기어, 및 상기 제1 기어와 상기 현상제 반송 블레이드 사이에서 회전력을 중계하도록 구성 및 위치 설정되는 제2 기어를 포함하는 구동 시스템과,

상기 구동 시스템에 부하를 부여하여 상기 제1 기어가 받는 회전력에 의해 상기 용기 본체를 상기 현상제 보급 위치를 향해 회전시키도록 구성 및 위치 설정되며, 상기 구동 시스템에 부여된 부하가 실질적으로 해제되는 위치로 퇴피 가능한 부하 부여기와,

상기 제1 기어가 받는 회전력에 의해 상기 용기 본체가 상기 현상제 보급 위치로 회전될 때, 상기 용기 본체의 회전을 정지시키도록 구성 및 위치 설정되는 정지부와,

상기 제2 기어의 단부면 상에 제공되고, 상기 용기 본체가 상기 현상제 보급 위치에 있을 때 상기 부하 부여기를 상기 위치로 퇴피시키기 위해 상기 제1 기어가 받는 회전력에 의해 상기 부하 부여기에 맞닿도록 구성되는 돌출부를 포함하는 현상제 보급 용기.

청구항 58

제57항에 있어서, 상기 제1 기어는 상기 용기 본체의 회전 중심으로부터 편심된 회전 중심을 갖는 현상제 보급 용기.

청구항 59

제58항에 있어서, 상기 제2 기어는 상기 용기 본체의 회전 중심을 중심으로 상기 현상제 반송 블레이드와 동축 방향으로 회전 가능한 현상제 보급 용기.

청구항 60

제57항에 있어서, 상기 현상제 수용 장치는 상기 배출구를 통해 상기 현상제 보급 용기로부터 현상제를 수용하도록 구성 및 위치 설정된 수용구를 포함하며,

상기 배출구는 상기 제1 기어가 받는 회전력에 의해 상기 용기 본체가 상기 현상제 보급 위치로 회전될 때 상기 수용구와 대면하도록 배치되는 현상제 보급 용기.

청구항 61

현상제 보급 용기로부터 현상제 수용 장치로 현상제를 보급하며, 상기 현상제 보급 용기는 적어도 회전을 포함하는 세트 동작에 의해 상기 현상제 수용 장치에 설치될 수 있는 현상제 보급 시스템이며,

상기 현상제 수용 장치는,

상기 현상제 보급 용기에 착탈 가능하며, 상기 현상제 보급 용기의 회전을 허용하도록 구성 및 위치 설정되는 장착부와,

회전력을 부여하도록 구성 및 위치 설정되는 구동 부재를 포함하며,

상기 현상제 보급 용기는,

현상제를 포함하도록 구성되는 내부 공간을 갖는 용기 본체와,

상기 용기 본체 내에 배치되고, 상기 용기 본체 내의 현상제가 상기 현상제 수용 장치로 보급되는 현상제 보급 위치에 상기 현상제 보급 용기가 있을 때 상기 용기 본체에 대한 회전에 의해 상기 용기 본체로부터 현상제를 배출하도록 구성되는 배출 장치와,

상기 구동 부재와 결합 가능하고, 상기 구동 부재로부터의 회전력을 상기 배출 장치로 전달하도록 구성 및 위치 설정되는 구동 전달 장치와,

상기 구동 전달 장치에 부하를 인가하여 상기 구동 전달 장치가 받는 회전력에 의해 상기 현상제 보급 용기를 상기 현상제 보급 위치를 향해 회전시키도록 구성 및 위치 설정되는 부하 부여 장치와,

상기 현상제 보급 용기가 상기 현상제 보급 위치에 있을 때 상기 부하 부여 장치에 의해 상기 구동 전달 장치에 부여된 부하를 실질적으로 해제하도록 구성 및 위치 설정되는 부하 해제 장치를 포함하는 현상제 보급 시스템.

청구항 62

제61항에 있어서, 상기 구동 전달 장치는 상기 구동 부재와 결합하도록 구성 및 위치 설정되는 구동 전달부를 포함하고,

상기 구동 전달부는 상기 현상제 보급 용기의 회전 중심으로부터 편심된 회전 중심을 갖는 현상제 보급 시스템.

청구항 63

제61항에 있어서, 상기 부하 부여 장치는 상기 구동 전달 장치와 접촉하도록 구성 및 위치 설정되는 접촉부를 포함하며,

상기 부하 해제 장치는 상기 구동 전달 장치로부터 상기 접촉부를 분리시키도록 구성 및 위치 설정되는 분리부를 포함하는 현상제 보급 시스템.

청구항 64

제63항에 있어서, 상기 접촉부는 상기 구동 전달 장치 및 상기 접촉부가 서로 접촉 상태에 있는 접촉 위치와 상기 구동 전달 장치 및 상기 접촉부가 서로 분리되어 있는 분리 위치 사이에서 회전 가능한 현상제 보급 시스템.

청구항 65

제64항에 있어서, 상기 분리부는 상기 구동 전달 장치 상에 제공되어 상기 구동 전달 장치가 받는 회전력에 의해 상기 접촉부를 상기 접촉 위치로부터 상기 분리 위치로 회전시키는 현상제 보급 시스템.

청구항 66

제64항에 있어서, 상기 구동 전달 장치는 상기 구동 부재와 결합하도록 구성 및 위치 설정되는 제1 구동 전달부, 및 상기 제1 구동 전달부와 상기 배출 장치 사이에서 회전력을 증계하도록 구성 및 위치 설정되는 제2 구동 전달부를 포함하며,

상기 분리부는 상기 제2 구동 전달부 상에 제공되는 현상제 보급 시스템.

청구항 67

제66항에 있어서, 상기 제2 구동 전달부는 기어이며,

상기 분리부는 상기 기어의 단부면 상에 형성된 돌출부인 현상제 보급 시스템.

청구항 68

제67항에 있어서, 상기 제2 구동 전달부는 상기 배출 장치와 동축 방향으로 회전 가능한 현상제 보급 시스템.

청구항 69

제61항에 있어서, 상기 부하 부여 장치에 의해 부여된 상태에서의 상기 현상제 보급 용기에 대한 상기 구동 전달 장치의 회전 부하가 상기 현상제 보급 용기에 의해 상기 장착부로부터 수용되는 회전 저항력보다 크며,

상기 부하 해제 장치에 의해 해제된 상태에서의 상기 현상제 보급 용기에 대한 상기 구동 전달 장치의 회전 부하는 상기 회전 저항력보다 작은 현상제 보급 시스템.

청구항 70

제69항에 있어서, 상기 부하 부여 장치에 의해 부여된 상태에서의 상기 구동 전달 장치의 회전 부하는 $0.05 \text{ N} \cdot \text{m}$ 이상 $1.0 \text{ N} \cdot \text{m}$ 이하이며,

상기 부하 해제 장치에 의해 해제된 상태에서의 상기 구동 전달 장치의 회전 부하는 $0.05 \text{ N} \cdot \text{m}$ 미만인 현상제 보급 시스템.

청구항 71

제61항에 있어서, 상기 현상제 수용 장치는 상기 현상제 보급 용기로부터 현상제를 수용하도록 구성 및 위치 설정되는 수용구 및 상기 수용구를 개폐하도록 구성 및 위치 설정되는 장치 셔터를 포함하며,

상기 현상제 보급 용기는, 상기 장치 셔터와 결합 가능하고 상기 구동 전달 장치가 받는 회전력에 의해 상기 현상제 보급 용기의 상기 현상제 보급 위치로의 회전과 연동하여 상기 장치 셔터를 폐쇄 위치로부터 개방 위치로 이동시키도록 구성 및 위치 설정되는 결합부를 포함하는 현상제 보급 시스템.

청구항 72

제71항에 있어서, 상기 용기 본체는 주위부에 배출구를 가지며,

상기 배출구는 상기 구동 전달 장치가 받는 회전력에 의해 상기 현상제 보급 용기의 상기 현상제 보급 위치로의 회전에 연동하여 상기 수용구와 연통하는 현상제 보급 시스템.

청구항 73

제71항에 있어서, 상기 결합부는 상기 용기 본체의 주위면 상에 제공되는 현상제 보급 시스템.

청구항 74

제61항에 있어서, 상기 현상제 보급 용기는 상기 현상제 보급 용기가 상기 장착부로부터 제거될 수 있는 제거 위치로부터 상기 구동 전달 장치가 상기 구동 부재와 결합할 수 있는 결합 위치로 상기 현상제 보급 용기를 회전시키도록 구성 및 위치 설정되는 수동 작동부를 포함하며,

상기 부하 부여 장치는 상기 구동 전달 장치에 부하를 부여하여 상기 현상제 보급 용기를 상기 결합 위치로부터 상기 현상제 보급 위치로 회전시키는 현상제 보급 시스템.

청구항 75

제74항에 있어서, 상기 작동부는 상기 현상제 보급 용기의 축선 방향 단부에 배치되는 현상제 보급 시스템.

청구항 76

제61항에 있어서, 상기 부하 부여 장치는 상기 구동 전달 장치에 부하를 부여하여 상기 현상제 보급 용기가 상기 장착부로부터 제거될 수 있는 제거 위치로부터 상기 현상제 보급 위치로 상기 현상제 보급 용기를 회전시키는 현상제 보급 시스템.

청구항 77

제61항에 있어서, 상기 구동 전달 장치는 상기 구동 부재 상에 제공되는 톱니부와 결합 가능한 톱니부를 포함하는 현상제 보급 시스템.

청구항 78

제61항에 있어서, 상기 구동 전달 장치는 복수의 기어를 포함하는 현상제 보급 시스템.

청구항 79

제61항에 있어서, 상기 구동 전달 장치는 기어 및 상기 기어와 결합되는 무단 벨트를 포함하는 현상제 보급 시스템.

청구항 80

제61항에 있어서, 상기 현상제 보급 용기의 회전은 상기 용기 본체의 회전인 현상제 보급 시스템.

청구항 81

제61항에 있어서, 상기 용기 본체를 중심으로 회전 가능한 외측 케이싱을 더 포함하고, 상기 현상제 보급 용기의 회전은 상기 외측 케이싱의 회전인 현상제 보급 시스템.

청구항 82

현상제 보급 용기로부터 현상제 수용 장치로 현상제를 보급하며, 상기 현상제 보급 용기는 적어도 회전을 포함하는 세트 동작에 의해 상기 현상제 수용 장치에 설치될 수 있는 현상제 보급 시스템이며,

상기 현상제 수용 장치는,

상기 현상제 보급 용기에 착탈 가능하며 상기 현상제 보급 용기의 회전을 허용하도록 구성 및 위치 설정되는 장착 공간과,

상기 현상제 보급 용기로부터 현상제를 수용하도록 구성 및 위치 설정되는 수용구와,

회전력을 부여하도록 구성 및 위치 설정되는 구동 기어를 포함하며,

상기 현상제 보급 용기는,

현상제를 포함하도록 구성되는 내부 공간을 갖는 용기 본체와,

상기 용기 본체의 주위부 상에 제공되고, 상기 용기 본체 내의 현상제의 상기 수용구로의 배출을 허용하도록 구성되는 배출구와,

상기 용기 본체 내에 배치되고, 상기 용기 본체 내의 현상제가 상기 배출구를 통해 상기 현상제 수용 장치에 보급되는 현상제 보급 위치에 상기 용기 본체가 있을 때, 상기 용기 본체에 대한 회전에 의해 상기 용기 본체 내의 현상제를 상기 배출구를 향해 반송하도록 구성되는 현상제 반송 블레이드와,

상기 구동 기어와 결합 가능하고 상기 현상제 반송 블레이드를 회전시키기 위한 회전력을 상기 구동 기어로부터 수용하도록 구성 및 위치 설정되는 제1 기어, 및 상기 제1 기어와 상기 현상제 반송 블레이드 사이에서 회전력을 중계하도록 구성 및 위치 설정되는 제2 기어를 포함하는 구동 시스템과,

상기 구동 시스템에 부하를 부여하여 상기 제1 기어가 받는 회전력에 의해 상기 용기 본체를 상기 현상제 보급 위치를 향해 회전시키도록 구성 및 위치 설정되며, 상기 구동 시스템에 부여된 부하가 실질적으로 해제되는 위치로 퇴피 가능한 부하 부여기와,

상기 제1 기어가 받는 회전력에 의해 상기 용기 본체가 상기 현상제 보급 위치로 회전될 때, 상기 용기 본체의 회전을 정지시키도록 구성 및 위치 설정되는 정지부와,

상기 제2 기어의 단부면 상에 제공되고, 상기 용기 본체가 상기 현상제 보급 위치에 있을 때 상기 부하 부여기를 상기 위치로 퇴피시키기 위해 상기 제1 기어가 받는 회전력에 의해 상기 부하 부여기에 맞닿도록 구성되는 돌출부를 포함하는 현상제 보급 시스템.

청구항 83

제82항에 있어서, 상기 제1 기어는 상기 용기 본체의 회전 중심으로부터 편심된 회전 중심을 갖는 현상제 보급 시스템.

청구항 84

제83항에 있어서, 상기 제2 기어는 상기 용기 본체의 회전 중심을 중심으로 상기 현상제 반송 블레이드와 동축 방향으로 회전 가능한 현상제 보급 시스템.

청구항 85

제82항에 있어서, 상기 현상제 수용 장치는 상기 수용구를 개폐하도록 구성 및 위치 설정되는 장치 셔터를 포함하며, 상기 현상제 보급 용기는, 상기 용기 본체의 주위부 상에 제공되고 상기 구동 전달 장치가 받는 회전력에 의해 상기 현상제 보급 용기의 상기 현상제 보급 위치로의 회전과 연동하여 상기 장치 셔터를 폐쇄 위치로부터 개방 위치로 이동시키기 위해 상기 장치 셔터와 후크 결합(hooking engagement)하도록 구성되는 후크를 포함하는 현상제 보급 시스템.

명세서

기술분야

[0001] 본 발명은 현상제 수용 장치로 현상제를 보급하는 현상제 보급 용기에 관한 것이다. 또한, 현상제 수용 장치의 예로서는 복사기, 팩시밀리, 프린터 등의 화상 형성 장치나, 이와 같은 화상 형성 장치에 착탈 가능하게 마련된 화상 형성 유닛을 예로 들 수 있다.

배경기술

[0002] 종래부터, 전자 사진 방식의 복사기나 프린터 등의 화상 형성 장치에는 미분말의 현상제(토너)가 화상 형성에 사용되고 있다. 이와 같은 화상 형성 장치에서는, 현상제의 소비에 수반하여 화상 형성 장치에 교환 가능하게 세트된 현상제 보급 용기로부터 현상제의 보급이 행해지고 있다.

[0003] 또한, 현상제는 매우 미세한 분말이므로, 현상제 보급 작업 시에 취급하는 방법에 따라서는 현상제가 비산될 가능성이 있다. 이로 인해, 현상제 보급 용기를 화상 형성 장치 내부에 그대로 두고, 작은 개구부로부터 소량씩 현상제를 배출하는 방식이 제안 및 실용되어 있다.

[0004] 이러한 종래의 현상제 보급 용기에 있어서, 현상제를 교환 반송하는 반송 부재를 내장한 원통형의 용기를 이용한 예가 수많이 제안되어 있다.

[0005] 예를 들어, 일본 특허 공개 평7-1999623호 공보(미국 특허 제5579101)의 현상제 보급 용기에는 내장된 반송 부재를 구동하기 위한 커플링 부재가 마련되어 있다. 이 현상제 보급 용기의 커플링 부재는 화상 형성 장치측의 커플링 부재와 결합함으로써 구동력을 받는 구성으로 되어 있다.

[0006] 이와 같은 현상제 보급 용기를 화상 형성 장치에 삽입 장착 후, 사용자가 현상제 보급 용기를 소정 각도 회전시킴으로써 현상제 보급 용기의 동작(현상제 보급)이 가능한 상태로 된다. 즉, 현상제 보급 용기의 회전에 의해 현상제 보급 용기의 외주면에 마련된 개구와 화상 형성 장치측의 개구가 연통하여 현상제의 보급이 가능한 상태

로 된다.

[0007] 그러나, 일본 특허 공개 평7-1999623호 공보(미국 특허 제5579101)의 현상제 보급 용기의 구성인 경우, 화상 형성 장치에 장착된 현상제 보급 용기의 회전 조작을 사용자에게 의해 행하는 구성이므로, 다음과 같은 문제점이 발생될 가능성이 있다.

[0008] 즉, 현상제 보급 용기의 설치 조작이 익숙하지 않은 사용자의 경우, 현상제 보급 용기의 회전 조작이 불충분해 지고, 현상제 보급 용기가 소정의 동작 위치에 이르지 않아, 그 후 현상제 보급이 정상적으로 행해지지 않을 가능성이 있다.

발명의 내용

해결하려는 과제

[0009] 따라서, 본 발명의 목적은 조작성을 향상시킬 수 있는 현상제 보급 용기를 제공하는 것이다.

[0010] 본 발명의 다른 목적은, 조작성을 향상시키기 위한 구성의 간이화를 도모할 수 있는 현상제 보급 용기를 제공하는 것이다.

과제의 해결 수단

[0011] 본 발명에 따르면 상기 목적을 달성할 수 있다.

[0012] 본 발명은, 현상제 수용 장치에 착탈 가능한 현상제 보급 용기에 있어서,

[0013] 현상제를 수용하는 수용부와,

[0014] 상기 수용부 내의 현상제를 배출하기 위한 배출 부재와,

[0015] 상기 현상제 보급 용기와 상기 구동 전달 부재 사이의 상대 회전을 억제하는 억제력이 가변인 억제 수단을 갖는 것을 특징으로 하는 것이다.

[0016] 본 발명의 또 다른 목적은, 첨부된 도면을 참조하면서 이하의 상세한 설명을 판독함으로써 명백하게 될 것이다.

도면의 간단한 설명

[0017] 도1은 화상 형성 장치의 전체 구성을 도시하는 단면도이다.

도2는 현상 장치의 구성을 도시하는 부분 단면도이다.

도3은 본 발명에 관한 현상제 보급 용기를 도시하는 도면으로, 도3의 (a)는 사시도, 도3의 (b)는 단면도, 도3의 (c)는 측면도, 도3의 (d)는 제2 기어 및 제3 기어의 사시도이다.

도4는 본 발명에 관한 현상제 보급 용기의 구성을 도시하는 도면으로, 도4의 (a)는 토크 발생부 단면도, 도4의 (b)는 토크 발생부 분해도이다.

도5는 본 발명에 관한 현상제 수용 장치를 도시하는 도면으로, 도5의 (a)는 사시도, 도5의 (b)는 사시도이다.

도6은 본 발명에 관한 현상제 수용 장치의 내부를 도시하는 도면으로, 도6의 (a)는 보급구 밀봉 시, 도6의 (b)는 보급구 개방 시의 모습을 도시하는 사시도이다.

도7은 현상제 보급 용기의 현상제 수용 장치 장착 시의 모습을 도시하는 사시도이다.

도8은 본 발명에 관한 현상제 보급 용기의 현상제 수용 장치 장착 후의 모습을 도시하는 도면을, 도8의 (a)는 사시도, 도8의 (b) 내지 도8의 (d)는 측면 단면도이다.

*도9는 본 발명에 관한 현상제 보급 용기의 현상제 수용 장치 장착 후, 용기 회전 종료 후의 모습을 도시하는 도면으로, 도9의 (a)는 사시도, 도9의 (b) 내지 도9의 (d)는 측면 단면도이다.

도10은 본 발명에 관한 현상제 보급 용기의 도10의 (a)는 장착 후의 측면도, 도10의 (b)는 구동 연결 완료 후의 측면도, 도10의 (c)는 회전 종료 후의 측면도, 도10의 (d)는 로크 해제 직전의 측면도, 도10의 (e)는 로크 해제 시의 측면도이다.

도11은 본 발명에 관한 로크 부재를 도시하는 사시도이다.

도12는 본 발명에 관한 인입력을 설명하기 위한 모델도이다.

도13은 본 발명에 관한 토크 부하 절환에 관해, 도13의 (a)는 토크 부하가 큰 상태를 도시하는 사시도, 도13의 (b)는 토크 부하가 작은 상태를 도시하는 사시도이다.

도14는 본 발명과 관련되는 도면으로, 도14의 (a)는 현상제 보급 용기의 사시도, 도14의 (b)는 현상제 수용 장치 내부를 도시하는 사시도, 도14의 (c)는 로크 해제 상태를 도시하는 단면도, 도14의 (d)는 로크 부재의 사시도이다.

도15는 본 발명에 관한 현상제 보급 용기를 도시하는 사시도이다.

도16은 본 발명에 관한 현상제 보급 용기를 도시하는 도면으로, 도16의 (a)는 사시도, 도16의 (b)는 측면도이다.

도17은 본 발명에 관한 현상제 보급 용기를 도시하는 사시도이다.

도18은 본 발명에 관한 현상제 보급 용기를 도시하는 사시도이다.

도19는 본 발명에 관한 현상제 보급 용기를 도시하는 도면으로, 도19의 (a)는 사시도, 도19의 (b)는 사시도이다.

도20은 본 발명에 관한 현상제 보급 용기를 도시하는 사시도이다.

도21은 본 발명과 관련되는 스냅 피트부를 도시하는 도면으로, 도21의 (a)는 측면 단면도, 도21의 (b)는 사시도이다.

도22는 대기어를 구비한 현상제 보급 용기의 구동 연결부의 모습을 도시하는 측면 단면도이다.

도23은 본 발명과 관련되는 도면으로, 도23의 (a)는 현상제 보급 용기의 사시도, 도23의 (b)는 부하 절환 구성을 도시하는 사시도, 도23의 (c)는 부하 절환 구성을 도시하는 사시도이다.

도24는 본 발명과 관련되는 도면으로, 도24의 (a)는 현상제 보급 용기의 사시도, 도24의 (b)는 로크 부재와 계호하는 교반 기어의 사시도, 도24의 (c)는 로크 상태의 측면 단면도, 도24의 (d)는 로크 해제 상태의 측면 단면도이다.

도25는 본 발명과 관련되는 현상제 보급 용기의 도25의 (a)는 사시도, 도25의 (b)는 측면 단면도이다.

도26은 본 발명에 관한 현상제 보급 용기의 사시도이다.

도27은 본 발명에 관한 현상제 보급 용기의 사시도이다.

도28은 본 발명에 관한 현상제 보급 용기의 사시도이다.

도29는 도30의 현상제 보급 용기의 커플링 부재의 사시도이다.

도30은 현상제 보급 용기를 플랜지부로부터 본 사시도이다.

도31은 현상제 수용측의 커플링부의 사시도이며, 도31의 (a)는 커플링 위상이 합치되어 있지 않은 경우의 상태를 도시하고, 도31의 (b)는 합치되어 있는 경우의 상태를 도시한다.

발명을 실시하기 위한 구체적인 내용

[0018] 이하, 본 발명에 관한 현상제 보급 용기의 예에 대해 설명한다. 또한, 이하에 있어서 특별한 기재가 없는 한, 발명의 사상의 범위 내에 있어서 현상제 보급 용기의 여러 가지의 구성을 동일한 기능을 발휘하는 공지와 다른 구성으로 치환하는 것이 가능하다. 즉, 특별한 기재가 없는 한, 후술하는 실시 형태에 기재된 현상제 보급 용기의 구성만으로 한정하는 의도는 없다.

[0019] [제1 실시예]

[0020] 우선, 화상 형성 장치의 구성에 대해 설명하고, 다음에 현상제 보급 용기의 구성에 대해 설명한다.

[0021] (화상 형성 장치)

[0022] 현상제 보급 용기(소위, 토너 카트리지가) 제거 가능하게 장착되는 현상제 수용 장치가 탑재된 화상 형성 장치

의 일례로서, 전자 사진 방식을 채용한 복사기의 구성에 대해 도1을 이용하여 설명한다.

- [0023] 상기 도면에 있어서, 부호 100은 전자 사진 복사기 본체(이하, 「장치 본체(100)」이라 함)이다. 또한, 부호 101은 원고이며, 원고대 유리(102) 상에 적재된다. 그리고, 화상 정보에 따른 광상이 광학부(103)의 복수의 미러(M)와 렌즈(Ln)에 의해, 상담지체로서의 전자 사진 감광체(104)(이하, 감광체 드럼) 상에 결상시킴으로써 정전 잠상을 형성한다. 이 정전 잠상은 현상 장치(201)에 의해 현상제를 이용하여 가시화된다.
- [0024] 본 예에서는 현상제로서 토너를 사용하고 있다. 따라서, 후술하는 현상제 보급 용기에는 보급용의 토너가 수용되어 있다. 또한, 토너 및 캐리어를 포함하는 현상제를 사용하는 화상 형성 장치인 경우, 현상제 보급 용기에 토너와 함께 캐리어를 수용시키고, 이들을 보급하는 구성으로 해도 상관없다.
- [0025] 부호 105 내지 108은 기록 매체(이하, 「시트」라고 함)(S)를 수용하는 카세트이다. 이들 카세트(105 내지 108)에 적재된 시트(S) 중, 복사기의 액정 조작부로부터 조작자(사용자)가 입력한 정보 혹은 원고(101)의 시트 사이즈를 기초로 하여 가장 적절한 카세트가 선택된다. 여기서, 기록 매체로서는 용지에 한정되지 않고, 예를 들어 OHP 시트 등 적절하게 사용 및 선택할 수 있다.
- [0026] 그리고, 급송 분리 장치(105A 내지 108A)에 의해 반송된 1매의 시트(S)를, 반송부(109)를 경유하여 레지스트 롤러(110)까지 반송하고, 감광체 드럼(104)의 회전과, 광학부(103)의 스캔의 타이밍을 동기시켜 반송한다.
- [0027] 부호 111, 112는 전사 방전기 및 분리 방전기이다. 여기서, 전사 방전기(111)에 의해 감광체 드럼(104) 상에 형성된 현상제에 의한 상(像)을 시트(S)에 전사한다. 그리고, 분리 방전기(112)에 의해 현상제 상이 전사된 시트(S)를 감광체 드럼(104)으로부터 분리한다.
- [0028] 이후, 반송부(113)에 의해 반송된 시트(S)는 정착부(114)에 있어서 열과 압에 의해 시트 상의 현상제 상을 정착시킨 후, 한쪽 면 복사한 경우에는 배출 반전부(115)를 통과하고, 배출 롤러(116)에 의해 배출 트레이(117)로 배출된다. 또한, 다중 복사한 경우에는 배출 반전부(115)의 플래퍼(118)의 제어에 의해, 재급송 반송부(119, 120)를 경유하여 레지스트 롤러(110)까지 반송된 후, 한쪽 면 복사의 경우와 같은 경로를 따라서 배출 트레이(117)로 배출된다.
- [0029] 또한, 양면 복사한 경우에는 시트(S)는 배출 반전부(115)를 통과하고, 한번 배출 롤러(116)에 의해 일부가 장치 밖으로 배출된다. 그리고, 이후 시트(S)의 중단부가 플래퍼(118)를 통과하고, 배출 롤러(116)에 아직 끼움 지지되어 있는 타이밍에서 플래퍼(118)를 제어하는 동시에 배출 롤러(116)를 역회전시킴으로써, 다시 장치 내로 반송된다. 또한, 이후 재급송 반송부(119, 120)를 경유하여 레지스트 롤러(110)까지 반송된 후, 한쪽 면 복사의 경우와 같은 경로를 따라서 배출 트레이(117)로 배출된다.
- [0030] 상기 구성의 장치 본체(100)에 있어서, 감광체 드럼(104)의 주위에는 현상 수단으로서의 현상 장치(201), 클리닝 수단으로서의 클리너부(202), 대전 수단으로서의 1차 대전기(203) 등의 화상 형성 프로세스 기기가 설치되어 있다. 또한, 클리너부(202)는 감광체 드럼(104)에 잔류되어 있는 현상제를 제거하기 위한 것이다. 또한, 1차 대전기(203)는 감광체 드럼(104) 상에 원하는 정전상을 형성하므로 감광 드럼 표면을 한결같이 대전하기 위한 것이다.
- [0031] 다음에, 현상 장치에 대해 설명한다.
- [0032] 현상 장치(201)는 원고(101)의 정보를 광학부(103)에 의해 감광체 드럼(104)에 형성된 정전 잠상에 현상제를 부착시킴으로써 현상하는 것이다. 그리고, 이 현상 장치(201)에 현상제를 보급하기 위한 현상제 보급 용기(1)가 장치 본체(100)에 조작자에 의해 착탈 가능하게 마련되어 있다.
- [0033] 또한, 현상 장치(201)는 현상제 보급 용기(1)를 제거 가능하게 장착하는 현상제 수용 장치(10)와 현상기(201a)를 갖고 있고, 또한 현상기(201a)는 현상 롤러(201b)와, 이송 부재(201c)를 갖고 있다. 현상제 보급 용기(1)로부터 보급된 현상제는 이송 부재(201c)에 의해 현상 롤러(201b)에 이송되어, 이 현상 롤러(201b)에 의해 감광체 드럼(104)에 공급된다. 또한, 현상 롤러(201b)에는, 도2에 도시한 바와 같이 롤러 상의 현상제 코트량을 규제하는 현상 블레이드(201d), 현상기(201a)와의 사이의 현상제의 누설을 방지하기 위해 현상 롤러에 접촉 배치된 누설 방지 시트(201e)가 마련되어 있다.
- [0034] 또한, 도1에 도시한 바와 같이 복사기의 외장 커버의 일부인 현상제 보급 용기의 교환용 커버(15)가 마련되어 있고, 조작자가 현상제 보급 용기(1)를 장치 본체(100)에 장착 및 탈착을 행할 때에는, 도1의 화살표 W 방향으로 교환용 커버(15)를 개방하여 행한다.

- [0035] (현상제 수용 장치)
- [0036] 현상제 수용 장치(10)의 구성에 대해, 도5 및 도6을 이용하여 설명한다.
- [0037] 현상제 수용 장치(10)에는 현상제 보급 용기(1)를 제거 가능하게 장착하는 수납부(10a)와, 현상제 보급 용기(1)로부터 배출된 현상제를 수용하는 현상제 수용구(10b)가 마련되어 있다. 현상제 수용구로부터 보급된 현상제는 상술한 현상기에 공급되어 화상 형성에 사용된다.
- [0038] 또한, 현상제 보급 용기(1) 및 수납부(10a)의 주위면 형상에 따른 대략 반원통면의 형상을 갖는 현상기 셔터(11)가 마련되어 있다. 이 현상기 셔터(11)는 수납부(10a)의 하부 모서리에 마련된 가이드부(10c)와 결합하여 현상제 수용구(10b)를 개폐 가능하게 원주 방향에 따라 슬라이드 이동하는 것이 가능하다.
- [0039] 그리고, 가이드부(10c)는 현상기 셔터(11)의 이동에 의해 개봉되는 현상제 수용구(10b)의 양측 모서리부에 형성되어 있다.
- [0040] 현상기 셔터(11)는 현상제 보급 용기(1)를 수납부(10a)에 장착하고 있지 않을 때에는, 일단부를 현상제 수용 장치(10)에 마련한 스톱퍼(10d)에 접촉시켜 현상제 수용구(10b)를 밀폐한 위치에 있어, 현상기로부터 수납부(10a)측으로 현상제가 역류되지 않도록 하고 있다.
- [0041] 또한, 현상기 셔터(11)의 개봉 시에는 현상제 수용구(10b)의 하단부와 현상기 셔터(11)의 상단부를 정밀도 좋게 합치시켜 현상제 수용구(10b)가 완전하게 개방되도록, 현상기 셔터(11)의 개봉 이동의 종료 위치를 규제하기 위한 스톱퍼(10e)가 마련되어 있다.
- [0042] 이 스톱퍼(10e)는 현상제 배출구(1b)가 현상제 수용구(10b)와 대향한 위치에 의해 용기 본체의 회전을 정지시키는 정지부로서도 기능한다. 즉, 후술하는 개봉 돌기에 의해 현상기 셔터(11)와 결합 관계에 있는 현상제 보급 용기의 회전이, 현상기 셔터(11)의 개봉 이동이 스톱퍼(10e)에 의해 정지하는 데 수반하여 정지하게 된다.
- [0043] 또한, 수납부(10a)의 길이 방향의 일단부에는 화상 형성 장치 본체(100)에 마련된 구동 모터로부터의 회전 구동력을 전달하는 구동 부재로서의 구동 기어 부재(12)가 마련되어 있다. 이 구동 기어 부재(12)는, 후술하는 바와 같이 현상기 셔터를 개봉시키기 위한 현상제 보급 용기의 회전 방향과 같은 방향의 회전력을 제2 기어(6)에 부여함으로써 반송 부재(4)를 구동하는 구성으로 되어 있다.
- [0044] 또한, 구동 기어 부재(12)는 현상기의 이송 부재(201c), 현상 롤러(201b), 또는 감광체 드럼(104)을 회전 구동하기 위한 구동 기어열과 연결되어 있다. 본 예에서 이용한 구동 기어 부재(12)는 모듈 1, 톱니수 17의 것이다.
- [0045] (현상제 보급 용기)
- [0046] 본 실시 형태에 있어서의 현상제 보급 용기(1)의 구성에 대해, 도3 및 도4를 이용하여 설명한다.
- [0047] 현상제 보급 용기(1)의 현상제를 수용하는 수용부로서의 용기 본체(1a)는 대략 원통 형상으로 되어 있고, 이 용기 본체(1a)의 외주면에 용기 본체의 길이 방향으로 연장된 슬릿 형상의 현상제 배출구(1b)가 마련되어 있다.
- [0048] 이 용기 본체(1a)는 사용 전의 물류 시에 수용한 현상제를 보호하는 것, 또한 현상제의 누설이 없도록, 어느 정도 강성을 갖는 것이 요구되고 있고, 본 실시 형태에서는 재질에 폴리스틸렌을 이용하여 사출 성형에 의해 성형하고 있다. 또한, 사용하는 수지재는 이와 같은 예로만 한정되지 않고 ABS 등 다른 재질의 것을 사용하는 것이 가능하다.
- [0049] 또한, 용기 본체(1a)의 단부면에는 사용자가 현상제 보급 용기(1)의 착탈 조작 시에 잡는 손잡이 부재로서의 핸들(2)이 마련되어 있다. 또한, 이 핸들(2)은 용기 본체(1a)와 마찬가지로 어느 정도 강성을 갖는 것이 요구되고 있고, 용기 본체(1a)와 같은 재질 및 성형 방법을 이용함으로써 형성되어 있다.
- [0050] 또한, 용기 본체(1a)와 핸들(2)과의 고정에 대해서는, 기계적인 끼워 맞춤, 나사 고정, 접착, 용착에 의한 고정 등 착탈 조작 시에 떨어지지 않는 정도에 충분한 강도를 확보할 수 있으면 좋고, 본 예에서는 기계적인 끼워 맞춤에 의해 고정화를 행하고 있다.
- [0051] 또한, 핸들의 변형예로서 다음과 같은 구성이라도 상관없다. 예를 들어, 도18에 도시한 바와 같이 현상제 보급 용기(1)의 삽입 방향 후단부측에 기어(5, 6)를 마련하고, 그리고 조작용의 핸들(2)을 기어(6)의 구동 기어 부재(12)와의 연결부가 노출되도록 설치하는 구성이다. 이 경우, 핸들(2)에 의해 구동 전달 수단[기어(5, 6)]을 보호할 수 있는 점에서 상술한 예에 비해 우수하다고 말할 수 있다.

- [0052] 또한, 본 실시예에서는 현상제 보급 용기(1)의 일단부면에 핸들(2)이 마련되어 있지만, 도19의 (a)에 도시한 바와 같이 현상제 보급 용기(1)의 대략 길이 전체 길이에 걸쳐 핸들(2)을 마련해도 상관없다. 이 경우, 도19의 (b)에 도시한 바와 같이 현상제 보급 용기(1)를 현상제 수용 장치(10)에 상방으로부터 장착된다. 현상제 보급 용기의 착탈 방향에 대해서는 장치의 구성 등에 의해 적절하게 설정 하면 좋다.
- [0053] 용기 본체(1a)의 제1 기어(5)가 마련된 측과는 반대측(길이 방향으로)의 일단부면에는 현상제 충전구(1c)가 마련되어 있고, 현상제 충전 후 도시되지 않은 밀봉 부재 등에 의해 밀봉된다.
- [0054] 또한, 현상제 배출구(1b)는, 후술하는 바와 같이 현상제 수용 장치에 장착된 현상제 보급 용기가 소정 각도 회전한 동작 위치(현상제의 보급이 가능해지는 현상제 보급 용기의 세트 동작이 완료된 위치)에 있을 때, 대략 측방을 향하고 있다. 또한, 후술하는 바와 같이, 현상제 보급 용기는 현상제 배출구(1b)가 대략 연직 상방을 향한 상태로 현상제 수용 장치에 장착하는 구성으로 되어 있다.
- [0055] (용기 셔터)
- [0056] 다음에, 용기 셔터에 대해 설명한다.
- [0057] 현상제 배출구(1b)는, 도3의 (a)에 도시한 바와 같이 현상제 보급 용기(1)의 거의 외주면에는 따른 곡률을 갖는 형상의 용기 셔터(3)에 의해 폐쇄되어 있다. 이 용기 셔터(3)는 용기의 길이 방향 양단부측에 마련된 가이드부(1d)와 결합하고 있다. 이 가이드부(1d)는 용기 셔터(3)의 개폐를 위한 슬라이드 이동을 가이드하는 동시에 용기 셔터(3)가 용기로부터 떨어져 버리는 것을 방지하고 있다.
- [0058] 또한, 용기로부터의 현상제 누설을 방지하기 위해, 용기 셔터(3)의 현상제 배출구(1b)와 대향하는 면에 밀봉 부재(도시 생략)를 마련하는 것이 바람직하다. 혹은 반대로, 용기 본체(1a)의 현상제 배출구(1b)의 주위에 밀봉 부재를 마련해도 상관없다. 물론, 용기 셔터(3)와 용기 본체(1a)의 양쪽에 밀봉 부재를 마련해도 상관없다. 본 예에서는, 용기 본체(1a)에만 밀봉 부재를 마련하고 있다.
- [0059] 또한, 본 예와 같이 용기 셔터(3)를 마련하지 않고, 수지로 만든 밀봉 필름을 현상제 배출구 주위의 용기 본체 부분에 열 용착 등의 방법으로 설치함으로써 현상제 배출구를 밀봉하고, 이 밀봉 필름을 박리하여 개봉하는 구성으로 해도 상관없다.
- [0060] 단, 이 구성인 경우, 현상제가 비어진 용기를 교환할 때에, 용기의 내부에 약간이라도 잔류된 현상제가 현상제 배출구(1b)로부터 비산될 가능성이 있기 때문에, 본 예와 같이 용기 셔터(3)를 마련하여 현상제 배출구(1b)를 재봉(再封)할 수 있게 구성하는 것이 바람직하다.
- [0061] 물론, 용기의 현상제 배출구의 형상이나 용기 내의 현상제 충전량에 따라, 현상제 보급 전의 물류 시 등에서 현상제의 누설이 발생될 가능성이 있을 경우에는, 전술한 밀봉 필름과 용기 셔터의 양쪽을 마련하고, 보다 견고한 밀봉 성능을 확보할 수도 있다.
- [0062] (반송 부재)
- [0063] 다음에, 현상제 보급 용기에 내장된 반송 부재에 대해 설명한다.
- [0064] 용기 본체(1a)의 내부에는 회전함으로써 용기 내의 현상제를 교반하면서, 현상제 배출구(1b)를 향해 하방으로부터 상방으로 현상제를 반송하기 위한 배출 부재로서의 반송 부재(4)가 장전되어 있다. 도3의 (b)에 도시한 바와 같이 반송 부재(4)는, 주로 교반축(4a)과 교반 블레이드(4b)로 구성되어 있다.
- [0065] 교반축(4a)의 길이 방향 일단부는 용기 본체(1a)에 회전 가능하게 마련할 수 있고, 또한 회전축 방향으로의 이동이 실질적으로 불가능해지도록 마련되어 있다. 한편, 교반축(4a)의 길이 방향 타단부는 제1 기어(5)와 동축으로 회전 가능해지도록 연결되어 있다. 구체적으로는, 용기 본체 내부에 있어서 제1 기어(5)의 축부와 교반축(4a)의 타단부를 계지함으로써 양자의 연결이 행해지고 있다. 또한, 제1 기어(5)의 축부의 주위로부터 용기 밖으로 현상제가 누설되어 버리는 것을 방지하기 위해, 이 축부의 주위에 밀봉 부재가 마련되어 있다.
- [0066] 또한, 제1 기어(5)와 교반축(4a)은, 상술한 바와 같이 서로 직결시키는 구성이 아니라, 양자를 어느 부재를 통해 간접적으로 구동 연결 관계로 하는 것도 가능하다.
- [0067] 교반축(4a)은 용기 내부의 현상제가 만일 굳어져 있을 경우라도, 이를 녹여 현상 장치측에 교반 반송하는 것이 가능할 정도의 강성을 갖고 있는 것이 바람직하다. 그리고, 교반축(4a)은 용기 본체(1a)와의 미끄럼 이동 저항을 가능한 한 작게 하는 것이 바람직하다. 이와 같은 관점으로부터, 본 예에서는 교반축(4a)의 재질로서는 폴

리스틸렌을 이용하고 있다. 물론, 이와 같은 재질만으로 한정되지 않고 폴리아세탈 등의 다른 재질을 이용해도 상관없다.

- [0068] 교반 블레이드(4b)는 교반축(4a)에 고정되어 있고, 교반축(4a)의 회전에 수반하여 용기 내의 현상제를 교반하면서 현상제 배출구(1b)를 향해 반송하기 위한 것이다. 또한, 교반 블레이드(4b)는 용기에 남은 현상제의 양을 적게 하기 위해, 용기의 내면과 적절하게 미끄럼 이동하는 정도의 돌출 길이를 갖고 있다.
- [0069] 또한, 도3의 (b)에 도시한 바와 같이 교반 블레이드(4b)의 선단부 모서리가 대략 L자 형상으로 경사지도록[도3의 (b)의 α 부] 마련되어 있고, 이 α 부의 회전 지연을 이용하여, 현상제를 현상제 배출구(1b)를 향해 용기의 길이 방향으로 반송하는 기능도 더불어 갖고 있다. 본 예에서는, 교반 블레이드는 폴리에스테르 시트에 의해 형성되어 있다. 물론, 이와 같은 재질만으로 한정되지 않고 가요성 수지 시트이면 다른 재질을 이용해도 상관없다.
- [0070] 이상 설명한 반송 부재(4)의 구성으로서는, 현상제 보급 용기 밖으로 현상제를 배출하기 위해 스스로가 회전함으로써 현상제를 반송하는 기능을 완수할 수 있는 것이라면, 상술한 예로 한정되지 않고, 여러 가지의 구성을 채용하는 것이 가능하다. 예를 들어, 상술한 교반 블레이드의 재료나 형상 등을 변경하거나, 또는 다른 반송 기구를 채용해도 상관없다. 또한, 본 예에서는 다른 부품인 제1 기어(5)와 반송 부재(4)를 계지시킴으로써 일체화시키고 있지만, 제1 기어(5)와 반송 부재(4)의 축부를 수지에 의해 일체 성형함으로써 일체화시켜도 상관없다.
- [0071] (현상기 셔터의 개폐 기구)
- [0072] 다음에, 현상기 셔터를 개폐시키기 위한 기구에 대해 설명한다.
- [0073] 도3의 (c)에 도시한 바와 같이, 용기 본체(1a)의 주위면 상에는 현상기 셔터를 개폐하기 위한 연동부로서의 개봉 돌기(1e) 및 밀봉 돌기(1f)가 마련되어 있다.
- [0074] 개봉 돌기(1e)는 현상제 보급 용기(1)의 장착 후의 세트 조작[현상제 보급 용기를 동작 위치(보급 위치)를 향해 소정 각도 회전시키는 조작] 시에, 현상기 셔터(11)(도6 참조)를 밀어 내려서 현상제 수용구(10b)(도6 참조)를 개봉하기 위한 것이다.
- [0075] 밀봉 돌기(1f)는 현상제 보급 용기(1)의 취출 조작[현상제 보급 용기를 동작 위치(보급 위치)로부터 착탈을 허용하는 위치를 향해 소정 각도 역방향으로 회전시키는 조작] 시에, 현상기 셔터(11)를 밀어 올려서 현상제 수용구(10b)를 밀폐하기 위한 것이다.
- [0076] 이와 같이 현상기 셔터의 개폐 이동을 현상제 보급 용기의 회전 조작 시와 연동시키기 위해, 개봉 돌기(1e)와 밀봉 돌기(1f)는 다음과 같은 위치가 되도록 용기에 설치되어 있다.
- [0077] 즉, 현상제 보급 용기(1)를 현상제 수용 장치(10)(도6 참조)에 장착하였을 때에, 개봉 돌기(1e)는 현상기 셔터(11)의 개봉 시의 회전 방향에 대해 상류측에, 밀봉 돌기(1f)는 하류측에 위치하고 있다.
- [0078] 또한, 본 예에서는 현상기 셔터(11)를 개봉 돌기(1e)와 밀봉 돌기(1f)를 이용하여 개폐시키는 구성을 채용하고 있지만, 예를 들어 도21에 도시한 바와 같은 구성으로 해도 상관없다.
- [0079] 구체적으로는, 용기 본체(1a)의 주위면[개봉 돌기(1e)가 마련되어 있던 위치와 동등한 부위]에 현상기 셔터(11)와 결합 해제 가능하게 결합하는 후부(연동부)로서의 스냅 피트 갈고리부(1k)를 마련하는 등의 구성이다.
- [0080] 상세하게는, 이 스냅 피트 갈고리부는 현상기 셔터의 결합부(오목부)에 상방으로부터 인입함으로써 결합이 행해진다. 그리고, 스냅 피트 갈고리부(1k)는 연결한 현상기 셔터(11)를 용기 본체(1a)의 회전에 수반하여 밀어 내리고, 인상하여 개폐시키는 구성으로 되어 있다. 스냅 피트 갈고리부(1k)와 연결하는 현상기 셔터(11)의 연결부(11a)는, 스냅 피트 갈고리부(1k)의 형상에 대응한 형상으로 되고, 양자의 연결이 적정하게 행해지도록 구성되어 있다.
- [0081] 또한, 후술하는 바와 같이 현상기 셔터(11)를 용기 본체(1a)의 회전에 따라 인상하여 개봉한 후, 현상기 셔터(11)는 그 이상의 회전이 저지된 상태에 있다. 이 상태에서, 현상제 보급 용기(1)를 착탈 위치를 향해 더 회전시키면, 스냅 피트 갈고리부(1k)는 현상기 셔터(11)와의 결합이 해제되고, 현상제 보급 용기는 현상기 셔터에 대해 상대 회전하여 현상제 배출구(1b)도 개방된다. 이와 같이, 스냅 피트 갈고리부는 현상기 셔터로부터 이탈할 수 있을 정도로 계지력이 조정되어 있다.

- [0082] (구동 전달 수단)
- [0083] 다음에, 현상제 수용 장치로부터 받은 회전 구동력을 반송 부재로 전달하는 구동 전달 수단의 구성에 대해 설명한다.
- [0084] 현상제 수용 장치(10)에는 현상제 보급 용기에 회전력을 부여하기 위한 구동 부재로서의 구동 기어 부재(12)가 마련되어 있다.
- [0085] 한편, 현상제 보급 용기에는 이 구동 기어 부재(12)와 구동 연결하고, 구동 기어 부재(12)로부터 받은 회전 구동력을 반송 부재(4)에 전달하는 구동 전달 부재가 마련되어 있다.
- [0086] 본 예에서는 후술하는 바와 같이 구동 전달 수단은 기어 열을 갖고 있고, 각각의 기어의 회전축은 현상제 보급 용기의 단부면에 직접적으로 회전 가능하게 지지되어 있다.
- [0087] 본 예에서는 현상제 보급 용기(1)의 장착 후의 사용 위치(보급 위치)로의 세트 동작 시에 핸들(2)을 갖고 현상제 보급 용기(1)를 소정 각도 회전시키기 전의 시점에서는, 구동 전달 수단과 구동 기어 부재(12)는 구동 연결되지 않고 주위 방향으로 서로 떨어진 위치(비결합 상태)에 있다. 그 후, 핸들(2)에 의해 현상제 보급 용기(1)를 회전시킴으로써 구동 전달 수단과 구동 기어 부재(12)가 대면하여 서로 구동 연결하는 구성으로 되어 있다(결합 상태).
- [0088] 구체적으로는, 반송 부재(4)와 연결한 상태에 있는 구동력 전달 수단으로서의 제1 기어(5)(구동 중계 부재)가, 용기 본체(1a)의 길이 방향 일단부면에 현상제 보급 용기의 회전 중심(거의 회전 중심)의 주위를 회전 가능해지도록 축 지지되어 있다. 이 제1 기어(5)는 반송 부재(4)와 동축으로 회전 가능하다.
- [0089] 제1 기어(5)의 회전 중심은 세트 동작 시에 현상제 보급 용기(1)를 소정 각도 회전시킬 때의 용기의 회전 중심과 거의 일치하도록 설치되어 있다.
- [0090] 또한, 구동 전달 수단으로서의 제2 기어(6)(구동 전달 부재 혹은 구동 편심 부재)가, 현상제 보급 용기의 회전 중심으로부터 편심한 위치의 주위를 회전 가능해지도록 용기에 축 지지되어 있다. 이 제2 기어(6)는 현상제 수용 장치(10)의 구동 기어 부재(12)와 구동 연결 가능하게 마련되고, 구동 기어 부재(12)로부터 회전 구동력을 받는 구성으로 되어 있다. 또한, 제2 기어(6)에는 제1 기어(5)에 회전 구동력을 전달하기 위해, 도3의 (d)에 도시한 바와 같이 단기어 구성으로 되어 있고, 제1 기어(5)와 구동 연결하는 제3 기어(6')가 마련되어 있다.
- [0091] 이 제2 기어(6)는 용기 본체(1a)의 세트 동작 시의 회전 방향과는 역방향으로의 회전력을 부여하는 구동 기어 부재(12)와의 맞물림 구동에 의해, 용기 본체(1a)의 세트 동작 시의 회전 방향과 같은 방향으로 회전하는 구성으로 되어 있다.
- [0092] 또한, 용기 본체(1a)의 세트 동작 시의 회전 방향은, 앞서 서술한 바와 같이 현상기 셔터(11)의 개방을 위한 회전 방향과 같은 방향이다.
- [0093] 이와 같이, 구동 기어 부재(12)로부터 제2 기어(6)에 회전 구동력이 입력되면, 제2 기어(6)와 구동 연결 관계에 있는 제3 기어, 제1 기어(5)가 회전하고, 이에 수반하여 용기 본체(1a) 내부의 반송 부재(4)가 회전하는 구성으로 되어 있다.
- [0094] 제2 기어(6)는, 앞서 서술한 바와 같이 현상제 수용 장치(10)에 현상제 보급 용기(1)를 장착한 시점에서는 현상제 수용 장치(10)의 구동 기어 부재(12)로부터 주위 방향으로 떨어진 위치에 있다.
- [0095] 그 후, 사용자에 의해 현상제 보급 용기(1)의 회전 조작이 행해지면, 제2 기어(6)는 구동 기어 부재(12)와 구동 연결한 상태가 된다. 이 시점에서는, 현상제 배출구(1b)가 현상제 수용구(10b)와 연통한 상태로는 되어 있지 않다(현상기 셔터는 폐쇄 상태).
- [0096] 그 후, 후술하는 바와 같이 현상제 수용 장치(10)의 구동 기어 부재(12)에 구동이 입력된다.
- [0097] 이와 같이, 제2 기어(6)의 현상제 보급 용기(1)[개봉 돌기(1e)나 현상제 배출구(1b)]에 대한 주위 방향의 배치 위치를 조정함으로써, 제2 기어(6)와 구동 기어 부재(12)와의 구동 연결 개시가 상술한 시기에 행해지도록 설정되어 있다. 이를 위해, 제2 기어(6)는 제1 기어(5)와 회전 중심이 다르게 배치되어 있다.
- [0098] 본 예에서는, 용기의 형상이 증공 원통형이므로, 반송 부재의 회전 중심과 용기 본체의 회전 중심은 일치(거의 일치)하고 있고, 반송 부재(4)에 직결하고 있는 제1 기어(5)의 회전 중심은 용기 본체(1a)의 회전 중심과 일치(거의 일치)하고 있다. 이에 대해, 제2 기어(6)는 제1 기어(5)와 회전 중심이 다르고, 현상제 보급 용기(1)의

회전에 수반하여 용기 본체(1a)의 회전 중심에 대해 공전함으로써 현상제 수용 장치(10)의 구동 기어 부재(12)와 연결되는 구성으로 되어 있다. 따라서, 제2 기어(6)의 회전 중심은 용기 본체(1a)의 회전 중심과 다르다.

- [0099] 또한, 반송 부재의 회전 중심을 용기 본체의 회전 중심과 다르게 한 구성이라도 상관없다. 예를 들어, 반송 부재의 회전 중심을 용기의 현상제 배출구측(직경 방향)에 위치시켜도 좋다. 이 경우, 제1 기어(5)를 소직경화하고, 그리고 반송 부재의 회전 중심과 대응하여 용기 본체의 회전 중심과 다른 위치에서 제1 기어가 축 지지되도록 구성하는 것이 바람직하다. 이 점 이외의 구성은 상기의 예와 마찬가지로이다.
- [0100] 또한, 반송 부재의 회전 중심을 용기 본체의 회전 중심과 다르게 한 경우, 제1 기어(5)를 마련하지 않고, 구동 전달 수단을 제2 기어(6)만으로 구성하고, 이를 반송 부재(4)의 회전 중심과 대응하여 용기 본체의 회전 중심으로부터 편심한 위치에 의해 용기에 축 지지되도록 해도 상관없다. 이때, 제2 기어(6)는 반송 부재(4)와 동축으로 회전 가능해지도록 연결되어 있다.
- [0101] 또한, 이때 반송 부재의 회전 방향이 상술한 예와는 역방향으로 되고, 측방에 위치한 현상제 배출구를 향해 상방으로부터 하방으로 현상제를 반송하는 구성으로 되어 버린다. 이 경우, 반송 부재의 구성으로서는 자전함으로써 용기 내의 현상제를 상방으로 들어올리고, 그리고 들어올린 현상제를 하방에 위치하는 현상제 배출구(1b)를 향해 가이드하는 기능을 갖고 있는 것이 바람직하다.
- [0102] 제1 기어(5) 및 제2 기어(6)는 현상제 수용 장치(10)로부터의 구동을 충분히 전달하는 기능을 갖고 있는 것이 바람직하고, 본 예에서는 재질에 폴리아세탈을 이용하여 사출 성형한 기어로 하고 있다.
- [0103] 상세하게는, 제1 기어(5)는 모듈 0.5, 톱니수 60, Ø30 mm로 되어 있다. 또한, 제2 기어(6)는 모듈 1, 톱니수 20, Ø20 mm, 제3 기어는 모듈 0.5, 톱니수 20, Ø10 mm로 되고, 제2 기어 및 제3 기어의 회전 중심은 제1 기어의 회전 중심으로부터 20 mm 직경 방향으로 편심한 위치에 마련되어 있다.
- [0104] 또한, 이러한 기어의 모듈, 톱니수, 직경(Ø)은 구동 전달성을 고려하여 설정하면 좋고, 상술한 것만으로는 한정되지 않는다.
- [0105] 예를 들어, 도15에 도시한 바와 같이 제1 기어(5)의 직경을 Ø20 mm, 제2 기어(6)의 직경을 Ø40 mm로 해도 좋다. 단, 후술하는 현상제 보급 용기의 세트 동작이 양호하게 행해지도록, 제2 기어(6)의 용기 본체(1a)에 있어서의 주위 방향의 부착 위치의 조정이 필요하다.
- [0106] 도15에 도시한 상기 변형예의 경우에는 기어비가 변함으로써, 본 실시예의 구성에 비해 현상제 보급 용기(1)로부터의 현상제 배출 속도(반송 부재의 회전 속도)가 상승되어 버린다[현상제 수용 장치(10)의 구동 기어 부재(12)의 회전 속도는 같음]. 그리고, 현상제를 교반 반송하기 위한 토크가 상승될 가능성이 있기 때문에, 용기 내부의 현상제의 종류(자성, 비자성 등의 종류에 의한 비중차), 충전량, 또는 구동 모터의 출력 등을 고려하여 기어비를 설정하는 것이 바람직하다.
- [0107] 현상제 배출 속도(반송 부재의 회전 속도)를 더 상승시키기 위해서는, 제1 기어(5)를 보다 소직경으로 하고, 제2 기어를 대직경으로 하면 좋다. 반대로, 토크 중시의 경우에는 제1 기어(5)를 대직경으로, 제2 기어를 소직경으로 하면 좋고, 요구되는 사양에 맞추어 적절하게 선택할 수 있다.
- [0108] 또한, 본 실시예에서는, 도3에 도시한 바와 같이 현상제 보급 용기(1)를 그 길이 방향으로부터 보았을 때, 제2 기어(6)가 용기 본체(1a)의 외주보다도 돌출된 구성으로 되어 있지만, 용기 본체(1a)의 외주로부터 돌출되지 않도록 제2 기어(6)를 설치하는 구성이라도 상관없다. 이 경우, 현상제 보급 용기(1)의 포장재로의 포장성이 좋아지고, 물류 시 등에 있어서 실수로 낙하되어 파손되어 버리는 등의 사고의 발생 확률을 낮게 할 수 있다.
- [0109] (현상제 보급 용기의 조립 방법)
- [0110] 본 예의 현상제 보급 용기(1)의 조립 방법은, 우선 용기 본체(1a) 내에 반송 부재(4)를 삽입한다. 그리고, 제1 기어(5)와 용기 셔터(3)를 용기 본체에 조립한 후, 일체화되어 있는 제2 기어(6)와 제3 기어를 조립 부착한다. 그 후, 충전구(1c)로부터 현상제를 충전하고, 밀봉 부재에 의해 충전구를 밀봉한다. 마지막으로 핸들(2)을 조립 부착한다.
- [0111] 이와 같은 현상제의 충전과, 제2 기어(6), 용기 셔터(3), 핸들(2)의 조립 순서는 쉽게 조립하도록 적절하게 변경 가능하다.
- [0112] 또한, 본 예에서는 용기 본체(1a)로서 내부 치수 Ø50 mm × 길이 320 mm의 중공 원통 용기를 이용함으로써 용적을 약 600 cc로 하고 있다. 또한, 현상제의 충전량을 300 g으로 하고 있다.

- [0113] *(토크 발생 기구)
- [0114] 다음에, 상술한 구동 전달 수단을 이용하여 현상제 보급 용기를 동작 위치(보급 위치)를 향해 회전시키기 위한 억제 수단으로서의 토크 발생 기구에 대해 도3 및 도4를 이용하여 설명한다.
- [0115] 본 예에서는 현상제 보급 용기를 동작 위치를 향해 자동적으로 회전시키는 기구로서, 반송 부재로 회전 구동력을 전달하기 위한 구동 전달 수단을 이용함으로써 구성의 간이화를 도모하고 있다.
- [0116] 즉, 본 예에서는 구동 전달 수단을 이용하여 용기 본체(1a)를 동작 위치를 향해 자동적으로 회전시키기 위한 입력을 발생시키고 있다.
- [0117] 구체적으로는, 제1 기어(5)의 용기 본체에 대한 회전 부하(이하, 토크)를 크게 함으로써 제2 기어(6)의 용기 본체에 대한 회전 부하를 크게 하고 있다.
- [0118] 그 결과, 구동 기어 부재(12)와 맞물린 제2 기어(6)에 구동 기어 부재(12)로부터 구동이 입력되면, 제2 기어(6)는 용기 본체에 대한 상대 회전이 억제(제한)되어 있는 상태에 있으므로, 용기 본체(1)에 회전력이 생긴다. 그 결과, 용기 본체(1a)가 동작 위치를 향해 자동적으로 회전하게 된다.
- [0119] 즉, 현상제 보급 용기를 자동적으로 회전시킬 때, 구동 전달 수단과 현상제 보급 용기 사이의 상대 회전이 억제(제한)되도록 토크 발생 기구에 의해 억제력이 작용한 상태로 되어 있다. 다시 말해, 구동 전달 수단의 현상제 보급 용기에 대한 회전 부하가 현상제 보급 용기를 자동적으로 회전시키는 데 필요로 하는 힘보다도 크게 된 상태로 되어 있다.
- [0120] 또한, 이하에 있어서 제1 기어(5)에 대해 토크 발생 기구를 작용시키는 구성에 관해 설명하지만, 대신에 동일 구성을 사용하여 제2 기어(6)에 대해 토크 발생 기구를 작용시키는 구성으로 해도 상관없다.
- [0121] 도4에 도시한 바와 같이, 제1 기어(5)의 원주면(5c)에는 링 형상의 억제 수단(회전 부하 증대화 수단)으로서의 고정 부재(9)가 끼워 넣어져 있고, 이 고정 부재(9)는 제1 기어(5)의 회전 축선을 중심으로 제1 기어(5)에 대해 상대 회전 가능하게 구성되어 있다. 또한, 고정 부재(9)의 외주면 상에는 톱니 형상의 걸림부(9a)가 전체 주위에 걸쳐 마련되어 있다.
- [0122] 제1 기어(5)의 축부의 원주면(5c)과 고정 부재(9)의 내주면(9b) 사이에는, 억제 수단(회전 부하 증대화 수단)으로서의 링 부재(14)(소위, 0링)가 압축된 상태로 마련되어 있다. 또한, 링 부재(14)는 제1 기어(5)의 원주면(5c)에 고정되어 있기 때문에, 고정 부재(9)를 제1 기어(5)에 대해 상대 회전시키면, 고정 부재(9)의 내주면(9b)과 압축 상태의 링 부재(14)와의 미끄럼 이동에 의해 토크가 발생하는 구조로 되어 있다.
- [0123] 또한, 본 실시 형태에서는 톱니 형상의 걸림부(9a)가 전체 주위에 마련되어 있지만, 기본적으로는 걸림부는 1부위라도 좋고, 또한 그 걸림부는 볼록 형상이나 오목 형상이라도 좋다.
- [0124] 또한, 링 부재(14)는 탄성을 갖는 재질인 고무, 펠트, 발포체, 우레탄 고무, 엘라스토머 등을 이용하는 것이 바람직하고, 본 예에서는 실리콘 고무를 사용하고 있다. 또한, 링 부재(14)로서는 원주부의 일부가 결여된 것 등, 링이 아닌 형상의 것을 채용해도 상관없다.
- [0125] 본 예에서는 제1 기어(5)의 원주면(5c) 상에 오목부(5b)를 마련하고, 거기에 링 부재(14)를 끼워 넣어 고정시키고 있지만, 고정 방법은 이에 한정되지 않는다. 예를 들어, 링 부재(14)를 제1 기어(5)에 고정시키지 않고 고정 부재(9)에 고정시켜 제1 기어(5)의 원주면(5c)과 링 부재(14)를 미끄럼 이동시켜서 토크를 발생시키는 구성이라도 상관없다. 또한, 링 부재(14)와 제1 기어(5)는 일체로 성형(소위, 2색 성형)에 의해 일체화시켜도 상관없다.
- [0126] 도3의 (c)에 도시한 바와 같이, 용기 본체(1a)의 기어 설치측 단부면으로부터 돌출된 지지 기둥(1h)에 고정 부재(9)의 회전을 규제하기 위한 억제 수단(회전 부하 증대화 수단)으로서의 로크 부재(7)가 변위 가능하게 마련되어 있다. 또한, 로크 부재(7)는, 도11에 도시한 바와 같이 피해제부(7a) 및 로크부(7b)로 구성되어 있다. 또한, 로크 부재(7)는 후술하는 바와 같이 용기 본체에 대한 제2 기어(6)의 회전 부하를 변경하는(절환하는) 수단으로서도 기능하는 것이다. 즉, 로크 부재(7)는 현상제 보급 용기와 구동 전달 수단 사이의 상대 회전을 억제하는 억제력을 변경하기 위한 수단으로서도 기능한다.
- [0127] 다음에, 로크 부재(7)와 고정 부재(9)와의 관계를, 도13의 (a), (b)를 이용하여 설명한다.

- [0128] 도13의 (a)에 도시한 바와 같이 로크부(7b)가 고정 부재(9)의 걸림부(9a)에 걸린 상태에서는, 고정 부재(9)는 용기 본체(1a)에 대해 회전이 규제된다. 이 상태에서 제1 기어(5)에 제2 기어(6)를 통해 구동 기어 부재(12)로부터 구동이 입력되면, 링 부재(14)가 고정 부재(9)의 내주면(9b)과 제1 기어(5)의 축부 사이에서 압축된 상태에 있으므로, 제1 기어(5)의 회전 부하(토크)가 커지고 있다.
- [0129] 한편, 도13의 (b)에 도시한 바와 같이 로크부(7b)가 고정 부재(9)의 걸림부(9a)에 걸리지 않은 상태에서는, 고정 부재(9)는 용기 본체(1a)에 대한 상대 회전이 규제되어 있지 않다. 이 상태에서 제1 기어(5)에 제2 기어(6)를 통해 구동 기어 부재(12)로부터 구동이 입력되면, 고정 부재(9)는 제1 기어(5)와 일체로 회전한다. 즉, 고정 부재(9) 및 링 부재(14)에 의한 제1 기어의 회전 부하(토크)의 증대분이 캔슬되고, 제1 기어의 회전 부하는 충분히 작게 되어 있다.
- [0130] 또한, 본 예에서는 제1 기어와 고정 부재(9) 사이에서 링 부재(14)를 끼워 넣음으로써 미끄럼 이동 저항을 일으켜 토크를 발생시키는 구성으로 하고 있지만, 다른 방법에 의해 토크를 발생시키는 구성이라도 상관없다. 예를 들어, S자극과 N자극의 끌어당기는 힘(자력)을 이용하는 구성이나, 탄성 스프링의 비틀림에 의한 내부 직경·외부 직경의 치수 변화를 이용하는 구성이라도 상관없다.
- [0131] (회전 부하 절환 기구)
- [0132] 다음에, 현상제 보급 용기에 대한 구동 전달 수단의 회전 부하를 절환하는 기구에 대해 설명한다.
- [0133] 제1 기어(5)에는 해제부로서의 해제 돌기(5a)(도4 및 도9 등)가 돌출되어 마련되어 있다. 이 해제 돌기(5a)는 동작 위치(보급 위치)에 회전된 현상제 보급 용기(1)에 대해 제1 기어(5)가 회전함으로써, 로크 부재의 피해제부(7a)와 충돌되는 구성으로 되어 있다.
- [0134] 즉, 해제 돌기(5a)는 제1 기어(5)의 회전에 수반하여 피해제부(7a)를 밀어 올림으로써, 로크부(7b)와 고정 부재(9)의 걸림부(9a)와의 걸림이 빠지고, 제1 기어(5)에 토크가 부여된 상태를 즉시 해제하는 기능을 갖고 있다.
- [0135] 즉, 자동 회전 후의 현상제 보급 용기에 대한 구동 전달 수단의 상대 회전이 억제(제한)된 상태로부터 해제(개방)된다. 다시 말해, 구동 전달 수단의 현상제 보급 용기에 대한 회전 부하가 충분히 작아진 상태로 되어 있다.
- [0136] 이와 같이, 본 예의 토크 발생 기구는 용기 본체에 대한 제1 기어(5)의 회전을 완전하게 저지(로크)시켜 두지 않고, 현상제 보급 용기가 동작 위치에 의해 정지된 상태에 있어서 제1 기어(5)가 용기 본체에 대해 상대 회전을 할 수 있을 정도에 회전 부하(토크)를 부여하고 있다.
- [0137] 또한, 본 예에서는 토크 발생 기구에 의한 토크를 캔슬하도록 해제하고 있지만, 해제 후의 토크를 현상제 보급 용기의 자동 회전 시의 토크에 비해 적어도 작아지도록 변경하면 상관없다.
- [0138] 또한, 본 예에서는 로크 부재(7)에 의한 고정 부재(9)의 고정 해제를 행하는 해제 돌기(5a)를 제1 기어(5)에 마련하였지만, 도14의 (c)에 도시한 바와 같은 구성으로 해도 상관없다.
- [0139] 구체적으로는, 해제 돌기(10f)를 현상제 보급 용기가 회전한 시점에서 로크 부재(7)의 피해제부(7a)에 작용(해제)하는 위치에, 현상제 수용 장치(10) 측에 마련한 구성이다.
- [0140] 즉, 용기 본체(1a)의 회전에 수반하여 현상제 배출구(1b)와 현상제 수용구(10b)의 위치가 합치되는 동시에, 로크 부재(7)의 피해제부(7a)가 현상제 수용 장치(10)의 해제 돌기(10f)에 충돌함으로써 B 방향으로 밀어 올려진다. 그 결과, 제1 기어(5)의 토크 부하가 해제된 상태로 된다.
- [0141] 그러나, 이와 같은 변형예에 있어서는 현상제 배출구(1b)가 현상제 수용구(10b)의 위치와 합치되는 타이밍이 로크 부재(7)의 피해제부(7a)의 해제 타이밍과 동시에 되지 않을 경우가 있다. 왜냐하면, 현상제 보급 용기나 현상제 수용 장치의 각종 부재의 치수 오차나 설치 오차에 의해 양자의 타이밍이 어긋나 버리는 가능성이 높기 때문이다. 따라서, 이와 같은 변형예에서는 현상제 배출구(1b)와 현상제 수용구(10b)의 위치가 충분히 합치되기 전에 로크 부재(7)의 로크 해제가 행해져 버릴 가능성이 있다. 따라서, 이와 같은 폐해가 발생될 우려가 적은 본 실시예의 구성 쪽이 보다 바람직하다.
- [0142] (현상제 보급 용기의 세트 동작)
- [0143] 다음에, 도7 내지 도9를 이용하여, 현상제 보급 용기의 세트 동작에 대해 설명한다. 또한, 도8 및 도9에 있어서, (b)는 주로 현상제 배출구(1b)와 현상제 수용구(10b)와 현상기 서터(11)와의 관계를 설명하기 위한 단면도

이다. 그리고, (c)는 주로 구동 기어 부재(12), 제1 기어 및 제2 기어의 관계를 설명하기 위한 단면도, (d)는 주로 현상기 셔터(11)와 용기 본체(1a)의 연동부와의 관계를 설명하기 위한 단면도이다.

- [0144] 상술한 세트 동작이라 함은, 현상제 보급 용기가 현상제 수용 장치(10)에 장착된 착탈 위치로부터, 현상제 보급 용기를 소정 각도 회전시켜 현상제 보급 용기의 동작이 가능한 동작 위치로의, 현상제 보급 용기의 회전 동작인 것이다. 상술한 착탈 위치라 함은, 현상제 보급 용기의 현상제 수용 장치에 대한 착탈을 허용하는 위치인 것이다. 또한, 상술한 동작 위치라 함은, 현상제의 보급(배출)이 가능한 보급 위치(세트 위치)인 것이다. 또한, 현상제 보급 용기(1)는, 상술한 착탈 위치로부터 약간 회전한 시점(이후)에서 현상제 수용 장치에 대한 착탈이 로크 기구에 의해 금지된 상태로 되고, 상술한 동작 위치에 있어서도 역시 착탈이 금지된 상태로 되어 있다.
- [0145] 현상제 보급 용기의 세트 동작에 대해 차례로 설명한다.
- [0146] (1) 사용자가 교환용 커버(15)를 개방함으로써 형성된 개구로부터, 현상제 보급 용기(1)를 현상제 수용 장치(10)에 도8의 (a)의 화살표 A 방향으로부터 삽입 장착한다. 이때, 도8의 (c)에 도시한 바와 같이 현상제 수용 장치(10) 측의 구동 기어 부재(12)와, 현상제 보급 용기(1) 측의 제2 기어(6)는 떨어져 있고, 구동 전달은 불가능한 상태로 되어 있다.
- [0147] (2) 현상제 수용 장치(10)에 현상제 보급 용기(1)가 장착된 후, 사용자가 핸들(2)을 도8의 (b) 내지 (d)에 도시한 화살표 B 방향[반송 부재(4)의 회전 방향과 역방향]으로 돌림으로써, 현상제 보급 용기와 현상제 수용 장치 사이의 구동 연결이 행해진다.
- [0148] 상세하게는, 용기 본체(1a)가 회전하면, 제2 기어(6)가 현상제 보급 용기(1)의 회전 중심[반송 부재(4)의 회전 중심]에 대해 공전하고 구동 기어 부재(12)와 결합하고, 이 이후 구동 기어 부재(12)로부터 제2 기어(6)에 구동을 전달 가능한 상태로 된다.
- [0149] 도10의 (b)는 현상제 보급 용기(1)가 사용자에게 의해 소정 각도 회전된 상태를 도시하고 있다. 이 도10의 (b)의 상태의 시점에서는 현상제 보급 용기(1)의 현상제 배출구(1b)는 용기 셔터(3)에 의해 거의 폐쇄된 상태에 있다 [배출구(1b)의 이동 방향 선단부 모서리는 현상제 수용 장치(10)의 용기 셔터용의 스톱퍼부(10d)와대향한 위치에 있음]. 또한, 현상제 수용구(10b)도 현상기 셔터(11)에 의해 완전하게 폐쇄된 상태에 있고, 현상제를 보급할 수 없는 상태로 되어 있다.
- [0150] (3) 사용자가 교환용 커버(15)를 폐쇄한다.
- [0151] (4) 교환용 커버(15)가 폐쇄되면, 현상제 수용 장치의 구동 기어 부재(12)에 구동 모터로부터 구동이 입력된다.
- [0152] 이 구동 기어 부재(12)로의 구동의 입력에 수반하여, 구동 기어 부재(12)와 맞물려 있는 제2 기어(6)의 회전 부하가 제1 기어(5)를 통해 토크 발생 기구에 의해 커지고 있으므로, 현상제 보급 용기가 동작 위치(보급 위치)를 향해 자동적으로 회전한다.
- [0153] 또한, 본 예에서는 구동 전달 수단을 이용하여 현상제 보급 용기에 생기는 회전력이 현상제 수용 장치로부터 현상제 보급 용기가 받는 회전 저항력보다도 커지도록 설정되어 있으므로, 이 현상제 보급 용기의 자동 회전을 적정하게 행할 수 있다.
- [0154] 또한, 이때 개봉 돌기(1e)에 의해 현상제 보급 용기(1)의 회전 동작과 현상기 셔터(11)의 개방 동작이 연동하여 행해진다. 구체적으로는, 현상제 수용구(10b)는 용기 본체(1a)의 회전에 의해 현상기 셔터(11)를 현상제 보급 용기(1)의 개봉 돌기(1e)에 밀어 내릴 수 있어 슬라이드 하여 개봉한다[도8의 (d) → 도9의 (d)].
- [0155] 한편, 용기 본체(1a)의 회전에 수반하는 현상기 셔터(11)의 개봉 동작에 연동하여 현상제 배출구(1b)도 용기 셔터(3)가 현상제 수용 장치(10)의 계지부에 충돌하고 이 이상의 회전이 규제됨으로써 개봉된다.
- [0156] 그 결과, 용기 셔터로부터 노출된 현상제 배출구(1b)가 현상기 셔터로부터 노출된 현상제 수용구(10b)와 대향하고, 서로가 연통된 상태로 된다[도8의 (b) → 도9의 (b) 참조].
- [0157] 현상기 셔터(11)는 개봉 이동의 종료 위치를 규정하기 위한 스톱퍼(10e)[도9의 (b) 참조]에 충돌하여 멈추기 때문에[도10의 (c) 참조], 현상제 수용구(10b)의 하단부와 현상기 셔터(11)의 상단부가 정밀도 좋게 합치된다. 또한, 이 현상제 보급 용기의 자동 회전은 서로 연결한 상태에 있는 현상기 셔터(11)의 이동 정지에 연동하여 종료한다.
- [0158] 또한, 본 예에서는 현상제 보급 용기가 동작 위치에 위치한 시점에서 현상제 배출구(1b)가 현상제 수용구(10b)의

위치와 정밀도 좋게 합치되도록, 용기 본체(1a)에 대한 현상제 배출구(1b)의 설치 위치(주위 방향)를 조정하고 있다.

- [0159] * (5) 구동 기어 부재(12)로의 구동의 입력이 계속해서 행해진다. 이때, 동작 위치에 위치한 현상제 보급 용기는 현상제 서터(11)를 통해 그 이상의 회전이 저지된 상태로 되어 있다. 따라서, 회전이 저지된 현상제 보급 용기에 대해 제1 기어(5)가 토크 발생 기구에 의한 토크에 대항하여 상대 회전을 개시하고, 제1 기어(5)에 마련된 해제 돌기(5a)가 로크 부재(7)의 피해제부(7a)에 충돌한다[도10의 (d)]. 또한, 제1 기어(5)의 회전이 진행되면, 해제 돌기(5a)가 피해제부(7a)를 A 방향으로 밀어 올림으로써[도10의 (e)], 로크 부재(7)의 로크부(7b)의 고정 부재의 걸림부(9a)로의 걸림이 빠진다[도13의 (b)].
- [0160] 그 결과, 제1 기어(5)에 부여되어 있던 회전 부하(토크)가 해제되어 충분히 작아진다.
- [0161] 그 후는, 그 후의 현상제 보급 공정에 있어서, 현상제 수용 장치[구동 기어 부재(12)]에 의해 구동 전달 수단(제1 내지 제3 기어)을 회전시키는 데 필요로 하는 힘이 작아진다. 따라서, 구동 기어 부재(12)에 큰 토크 부하를 가하는 일도 없어 안정된 구동 전달을 행하는 것이 가능해진다.
- [0162] 또한, 본 예에서는 현상제 배출구(1b)와 현상제 수용구(10b)의 위치를 합치시키는 현상제 보급 용기의 자동 회전의 종료 후, 시간 차를 두고 제1 기어(5)에 부여하고 있던 회전 부하를 해제하는 구성으로 되어 있다. 따라서, 현상제 배출구(1b)와 현상제 수용구(10b)의 위치 맞춤을 양호하게 수행하는 것이 가능하다.
- [0163] 또한, 구동 전달 수단에 부여되어 있던 회전 부하(토크)를 변경하지 않고(절환하지 않음) 그대로 유지시키는 구성인 경우에는, 다음과 같은 문제가 발생할 우려가 있으므로, 회전 부하를 변경하는(절환함) 본 실시예의 구성 쪽이 보다 바람직하다.
- [0164] 즉, 회전 부하를 변경하지 않고 그대로 유지시키는 구성인 경우에는, 현상제 배출구가 현상제 수용구의 위치와 합치하여 용기 본체(1a)의 회전이 완료된 후도 장시간에 걸쳐서 제1 기어(5)에 토크 발생 기구가 작용된 상태로 된다. 따라서, 제2 기어(6)를 통해 항상 구동 기어 부재(12)에도 부하가 가해지게 되고, 구동 기어 부재(12)의 내구성이나 구동 전달의 안정성 등에 영향을 주는 것이 염려된다. 또한, 장시간의 회전 미끄럼 이동에 의해 링 부재(14)가 발열되고, 이 열이 원인으로 구동 전달 수단이 열 열화되거나, 내부의 현상제가 열 열화되어 버릴 우려가 있다.
- [0165] 한편, 본 실시예의 구성이면, 현상제 수용 장치에 의해 구동 전달 수단을 구동하는 데 필요로 하는 전력을 삭감할 수 있다. 또한, 구동 기어 부재(12)를 비롯한 현상제 수용 장치측의 구동 기어 계열의 강도나 내구성을 과도하게 높이지 않아도 되므로, 현상제 수용 장치의 비용 절감에 기여할 수 있다. 또한, 구동 전달 부재이나 현상제가 열 열화되어 버리는 것을 억제할 수 있다.
- [0166] 이상과 같이, 현상제 수용 장치로부터 현상제 보급 용기의 구동 전달 수단에 구동을 입력하는 등의 간단한 구성·행위임에도 불구하고, 그 후 현상제 보급 공정을 적정하게 수행하게 하기 위한 현상제 보급 용기의 위치 결정 동작의 자동화가 가능해진다.
- [0167] 즉, 현상제 보급 용기를 회전시키기 위한 특별한 구동 모터나 다른 계통의 구동 기어열 등을 마련하는 일 없이, 구동 전달 수단을 이용하는 등의 간단한 구성으로, 현상제 보급 용기를 동작 위치에 자동적으로 회전시킬 수 있다. 그 결과, 유용성의 향상을 도모하는 것이 가능해지고, 아울러 현상제의 보급도 양호하게 행할 수 있다.
- [0168] 따라서, 현상제의 보급량 부족에 의한 화상 농도 불균일이나 화상 농도 부족 등의 화상 불량 발생을 억제할 수 있다.
- [0169] 또한, 본 예의 구성이면, 상술한 바와 같이 구동 전달 수단을 이용하여 현상제 보급 용기를 동작 위치에 자동적으로 회전시키는 구성인 경우에 염려되는 문제를 억제하는 것이 가능해진다.
- [0170] (현상제 보급 용기의 제거 동작)
- [0171] 현상제 보급 용기를 교환하기 위해 혹은 어떠한 이유로 현상제 보급 용기를 취출할 때의 제거 동작에 대해 설명한다.
- [0172] (1) 우선, 사용자가 교환용 커버(15)를 개방한다.
- [0173] (2) 그리고, 사용자가 핸들(2)을 도8의 화살표 B 방향과는 역방향으로 돌림으로써 현상제 보급 용기(1)를 동작

위치로부터 착탈 위치로 회전시킨다. 즉, 현상제 보급 용기(1)가 착탈 위치로 복귀하고, 도8의 (c)의 상태로 된다.

- [0174] 이때, 현상제 수용구(10b)는 현상기 셔터(11)가 현상제 보급 용기(1)의 밀봉 돌기(1f)에 밀어 올려짐으로써 재봉 이동하는 동시에, 현상제 배출구(1b)도 회전하여 용기 셔터(3)에 의해 재봉된다[도9의 (b) → 도8의 (b) 참조].
- [0175] 구체적으로는, 용기 셔터(3)가 현상제 수용 장치(10)의 스톱퍼부(도시 생략)에 충돌하고 그 이상의 이동이 저지되고, 이 상태에서 현상제 보급 용기가 회전함으로써 현상제 배출구(1b)가 용기 셔터(3)에 의해 다시 폐쇄되도록 구성되어 있다.
- [0176] 그리고, 현상기 셔터(11)를 재봉하기 위한 현상제 보급 용기(1)의 회전은 용기 셔터(3)의 가이드부(1d)에 마련된 상기 스톱퍼부(도시 생략)가 용기 셔터(3)와 충돌됨으로써 정지하도록 구성되어 있다.
- [0177] 또한, 현상제 보급 용기의 회전에 추종하여 제2 기어(6)와 구동 기어 부재(12)의 결합이 풀리고, 현상제 보급 용기가 착탈 위치에 위치한 시점에서는 제2 기어(6)와 구동 기어 부재(12)는 서로 간섭하지 않는 상태로 된다.
- [0178] (3) 마지막으로, 사용자가 착탈 위치에 있는 현상제 보급 용기(1)를 현상제 수용 장치(10)로부터 취출한다.
- [0179] 이 후, 사용자는 미리 준비되어 있는 새로운 현상제 보급 용기로 교환하게 되지만, 이 이후의 조작은 상술한 「현상제 보급 용기의 세트 동작」과 마찬가지로이다.
- [0180] (현상제 보급 용기를 회전시키는 원리)
- [0181] 이하, 도12를 이용하여 그 원리를 상세하게 설명한다. 도12는 인입력에 의해 현상제 보급 용기(1)가 자동 회전하는 원리를 설명하기 위한 도면이다.
- [0182] 제2 기어(6)가 구동 기어 부재(12)와 맞물린 상태에서 구동 기어 부재(12)로부터 회전력을 받았을 때에, 제2 기어(6)의 축부(P)에 제2 기어(6)의 회전에 수반하는 회전력(f)이 가해지고, 그 회전력(f)이 용기 본체(1a)에 작용한다. 이때, 이 회전력(f)이 현상제 보급 용기가 현상제 수용 장치로부터 받는 회전 저항력(F)[현상제 보급 용기(1)의 외주면이 현상제 수용 장치(10)와의 미끄럼 이동에 의해 받는 회전 저항력]보다도 클 경우에, 용기 본체(1a)가 회전하게 된다.
- [0183] 따라서, 제1 기어에 토크 발생 기구를 작용시킴으로써, 제2 기어(6)의 현상제 보급 용기에 대한 회전 부하는 현상제 보급 용기를 현상제 수용 장치로부터 받는 회전 저항력보다도 크게 하는 것이 바람직하다.
- [0184] 한편, 토크 발생 기구의 작용이 해제된 후 제2 기어의 현상제 보급 용기에 대한 회전 부하는 현상제 보급 용기를 현상제 수용 장치로부터 받는 회전 저항력보다 적어도 작게 하는 것이 바람직하다.
- [0185] 이와 같은 양자의 힘의 대소 관계가, 구동 기어 부재(12)와 제2 기어(6)와의 맞물림이 개시된 시점으로부터 현상기 셔터(11)가 개봉 완료되는 시점에 이르기까지의 공정·기간 동안에 있어서 성립되어 있는 것이 바람직하다.
- [0186] 이 회전력(f)은, 후술하는 바와 같이 제2 기어(6)와 맞물린 상태의 구동 기어 부재(12)를 현상기 셔터를 개봉시키기 위한 방향으로 회전(수동)시켰을 때의, 구동 기어 부재(12)의 회전 토크를 측정함으로써 구할 수 있다. 구체적으로는, 구동 기어 부재(12)의 회전축 중심부에 구동 기어 부재(12)와 함께 회전하는 측정용의 축 등을 마련하고, 그 측정용의 축의 회전 토크를 토크 측정기에 의해 측정함으로써 구할 수 있다. 이 회전 토크는 용기 내에 토너가 들어가 있지 않은 상태에서 측정할 것이다.
- [0187] 회전 저항력(F)은, 후술하는 바와 같이 용기 본체를 현상기 셔터 개봉 방향으로 회전(수동)시켰을 때에, 용기의 회전 중심의 회전 토크를 측정함으로써 구할 수 있다. 이 측정은 구동 기어 부재(12)와 제2 기어(6)와의 맞물림이 개시된 시점으로부터 현상기 셔터(11)가 개봉 완료되는 시점에 이르기까지에 있어서 용기 본체를 회전시킴으로써 행해진다. 구체적으로는, 구동 기어 부재(12)를 현상제 수용 장치(10)로부터 제외되고, 그리고 용기 본체(1a)의 회전 중심으로 용기 본체(1a)와 함께 회전하는 측정용의 축 등을 마련하고, 그 측정용의 축의 회전 토크를 토크 측정기에 의해 측정함으로써 구할 수 있다.
- [0188] 토크 측정기로서는 동일 제작사(주)제의 토크 게이지(BTG90CN)를 사용하였다. 또한, 토크 측정기로서 회전 모터와 토크 변환기가 탑재된 토크 측정기를 이용하여 자동적으로 측정해도 좋다.
- [0189] 다음에, 도12에 도시한 모델을 이용하여 자세하게 그 원리를 설명한다. 구동 기어 부재(12), 제2 기어(6), 제1

기어(5) 각각의 피치원의 반경을 d , b , c , 각 기어의 축 중심의 토크를 A , B , C (도12의 각 기어의 축 중심도 A , B , C 로 표시하고 있음)로 한다. 또한, 구동 기어 부재(12)와 제2 기어(6)가 맞물려 인입 시에 관한 힘을 E , 또한 용기 본체(1a)의 회전 중심 저항 토크를 D 로 한다.

- [0190] 용기 본체(1a) 회전의 조건으로서, $f > F$ 가 되고,
- [0191] $F = D/(b + c)$
- [0192] $f = (c + 2b)/(c + b) \times E = (c + 2b)/(c + b) \times (C/c + B/b)$
- [0193] 따라서,
- [0194] $(c + 2b)/(c + b) \times (C/c + B/b) > D/(b + c)$
- [0195] $(C/c + B/b) > D/(c + 2b)$
- [0196] 가 된다.
- [0197] 이보다, 확실하게 인입력을 발생시켜 용기 본체(1a)를 회전시키기 위해서는, 상기 식을 만족하는 것이 바람직하고, C 가 B 를 크게 하거나 D 를 작게 하는 등의 수단이 사료된다.
- [0198] 즉, 반송 부재에 직결하고 있는 제1 기어(5)와, 제2 기어(6)의 회전 토크를 크게, 용기 본체(1a)의 회전 저항력을 작게 하면, 용기 본체(1a)를 회전시킬 수 있다.
- [0199] 본 예에서는, 상술한 토크 발생 기구에 의해 제1 기어(5)의 회전 토크(B)를 크게 하여 결과적으로 제2 기어(6)의 회전 토크(C)를 크게 함으로써 달성하고 있다.
- [0200] 제1 기어(5)의 토크는 확실하게 인입력을 발생시켜 용기 본체(1a)를 회전시키는 것을 고려하면 클수록 바람직하다. 그러나, 제1 기어(5)의 토크가 지나치게 크면, 현상제 수용 장치의 구동 모터에서의 소비 전력이 커지게 되거나, 각 기어의 강도나 내구성을 과도하게 높여야만 한다. 또한, 발열에 의한 현상제로의 영향 등의 관점으로로부터도 바람직하지 못하므로, 링 부재(14)의 고정 부재(9)의 내주면(9b)으로의 압축량이나 링 부재(14)의 재질을 조정함으로써 최적의 값으로 설정하는 것이 바람직하다.
- [0201] 또한, 현상제 보급 용기가 현상제 수용 장치로부터 회전 저항력(현상제 보급 용기 외주면과 현상제 수용 장치의 설치부의 미끄럼 이동 저항력)에 대해서는, 가능한 한 작은 것이 바람직하다. 본 예에서는, 이와 같은 관점으로로부터 용기 본체(1a) 회전 시의 미끄럼 이동부(용기 외주면)의 면적을 작게 하거나, 미끄럼 이동성이 좋은 밀봉 부재를 용기의 외주면에 마련하는 등의 방법에서 대응하고 있다.
- [0202] 다음에, 제2 기어(6)의 설정 토크에 대해 구체적으로 서술한다.
- [0203] 제2 기어(6)에 부여하는 토크는 용기 회전력(현상제 보급 용기 외주면 상)의 크기와, 현상제 보급 용기의 직경과, 제2 기어(6)의 편심량·직경을 감안함으로써 적절한 값을 설정하는 것이 바람직하다. 여기서 용기의 회전 저항력을 F' , 현상제 보급 용기의 직경을 D' , 제2 기어의 편심량(용기의 회전 중심으로부터 축 지지되어 있는 지점까지의 거리)을 e , 제2 기어의 직경을 d' 로 하면,
- [0204] 제2 기어의 토크 = $F' \times d' \times D'/(2 \times (2e + d'))$ 의 관계가 성립된다.
- [0205] 우선, 용기의 회전 저항력(F')에 대해서는 용기의 직경이나 밀봉 면적, 사용하는 밀봉 구성에 의해서도 변하지만, 일반적인 용기는 직경 30 mm 내지 200 mm 정도가 생각되고, 그 경우에는 일반적으로 1 N 내지 200 N의 범위 내로 설정된다. 또한, 제2 기어의 직경(d')은 용기의 직경으로부터 감안하여 4 mm 내지 100 mm, 제2 기어의 편심량(e)은 4 mm 내지 100 mm 정도가 된다. 여기는 화상 형성 장치의 크기나 그 사양에 의해 적절하게 선택한다. 따라서, 일반적으로 생각되는 용기에 있어서 제2 기어의 토크는 상기의 생각되는 범위의 MIN 및 MAX를 계산하여 $3.0 \times 10^{-4} \text{ N} \cdot \text{m}$ 내지 $18.5 \text{ N} \cdot \text{m}$ 이 된다.
- [0206] 예를 들어, 본 실시 형태에서 이용한 것 같은 용기의 직경이 60 mm, 밀봉 면적일 경우를 상정하고, 그리고 상술한 밀봉 구성 등의 변동도 고려하면, 회전 저항력(F)은 약 5 N 이상 100 N 이하의 범위 내가 되는 것으로 사료된다.
- [0207] 따라서, 본 실시 형태에서는 제2 기어의 편심량이 20 mm, 직경이 20 mm로 하면, 제2 기어(6)의 설정 토크는 상기 용기의 회전 저항력(F)을 고려하여 $0.05 \text{ N} \cdot \text{m}$ 이상 $1 \text{ N} \cdot \text{m}$ 이하로 설정하는 것이 바람직하다. 또한, 하한치는 후술하는 각종 손실분이나 부재의 치수의 진동, 안전율 등을 고려하면 그 2배 정도의 $0.1 \text{ N} \cdot \text{m}$ 상한치는 현

상제 보급 용기에 마련하는 토크 발생 기구의 강도를 고려하여 0.5 N·m 정도가 바람직하다. 즉, 제2 기어(6)의 설정 토크로서는 0.1 N·m 이상 0.5 N·m이하로 설정하는 것이 보다 바람직하다.

- [0208] 본 예에서는, 제2 기어(6)의 토크는 각종 부재의 변동이나 현상제 보급 용기 내의 현상제를 교반할 때에 발생하는 교반 토크(0.05 N·m 정도)를 포함하여 0.15 N·m 이상 0.34 N·m 이하의 범위 내로 되도록 구성하고 있다. 단, 교반 토크는 현상제의 충전량이나 교반 구성에 의해서도 변하는 것이므로, 거기는 적절하게 설정하면 좋다.
- [0209] 또한, 현상제 보급 용기의 자동 회전 후, 로크 부재(7)가 해제되어 토크 발생 기구의 기여가 0이 되었을 때에는, 현상제 보급 용기의 구동에 필요로 하는 부하는 거의 교반 토크만으로 된다.
- [0210] 본 예에서는, 로크 해제 후의 제2 기어(6)의 토크는 교반 토크인 0.05 N·m 정도가 된다.
- [0211] 이 로크 해제 후의 제2 기어(6)의 토크는 현상제 수용 장치에 가해지는 부하나 소비 전력 등을 고려하면 작을수록 좋다. 또한, 본 예와 같은 구성을 전체로 생각하면, 토크 발생 기구에 의한 기여 토크가 로크 해제 시에 0.05 N·m보다 크면, 토크 발생부로부터 열이 발생되고 그 열이 축적되어 현상제 보급 용기 내의 현상제에 전해져 영향을 미칠 가능성이 있다.
- [0212] 따라서, 로크 해제 후의 토크 발생 기구의 기여 토크는 0.05 N·m 미만으로 하는 것이 바람직하다.
- [0213] 또한, 제2 기어(6)가 구동 기어 부재(12)로부터 회전력을 받았을 때에 생기는 힘(E)의 방향을 고려하는 것도 중요한 팩터이다.
- [0214] 도12를 이용하여 구체적으로 설명한다. 제2 기어(6)의 축부에 생기는[용기 본체(1a)를 회전시키기 위한] 회전력(f)은 구동 기어 부재(12)로부터 제2 기어(6)가 받는 힘(E)의 분력에 상당한다. 따라서, 제2 기어(6)와 구동 기어 부재(12)의 결합 시의 위치 관계 순서로는 회전력(f)이 발생되지 않을 경우도 사료된다. 도12의 모델에서는, 용기 본체(1a)의 회전 중심인 C점[본 모델에서는 제1 기어(5)의 회전 중심과 일치하고 있음]과 제2 기어(6)의 회전 중심인 B점을 연결한 직선을 기준선이라 한다. 이 기준선과, B점과 구동 기어 부재(12)의 회전 중심인 A점을 연결한 직선과의 이루는 각도(θ)(기준선을 0°로 하고 시계 방향으로 측정한 각도)로서는 90°보다도 크고, 270°보다도 작게 하는 것이 바람직하다.
- [0215] 특히, 제2 기어(6)와 구동 기어 부재(12)와의 맞물림에 의해 생긴 힘(E)에 대해, 이 힘(E)의 f 방향 성분[제2 기어(6)와 구동 기어 부재(12)와의 맞물림부에서의 용기 본체의 접선 방향의 분력]을 효율적으로 활용하는 것이 바람직하다. 따라서, θ 를 120° 이상 240° 이하로 설정하는 것이 바람직하다. 또한, 힘(E)의 f 방향 성분을 더 유효하게 활용하기 위해서는, θ 를 180° 근방에 설정하는 것이 바람직하고, 본 모델에서는 θ 가 180°의 예로 되어 있다.
- [0216] 본 예에서는, 이상과 같은 점을 고려하여, 각 기어의 배치 위치 등의 구성이 이루어져 있다.
- [0217] 또한, 실제로는, 각 기어의 구동 전달 시의 손실 등이 있지만, 본 모델에서는 이를 생략하여 설명하고 있다. 따라서, 이와 같은 손실을 고려한 결과, 현상제 보급 용기의 자동 회전이 적정하게 행해지도록 현상제 보급 용기의 각종 구성을 설정하면 좋은 것은 물론이다.
- [0218] 이상 설명한 제1 실시예에서는, 제1 기어(5) 및 제2 기어(6)로서 톱니 바퀴를 이용함으로써, 간단한 구성으로 확실하게 구동을 전달할 수 있다.
- [0219] 그리고, 본 실시예에 관한 현상제 보급 용기(1)를 이용하여 보급 테스트를 행하였지만, 현상제의 보급에 관한 문제는 없이 안정적으로 화상 형성을 행할 수 있었다.
- [0220] 또한, 현상제 수용 장치로서는, 상기한 예로 한정되지 않고, 화상 형성 장치에 대해 착탈 가능한 구성, 즉 화상 형성 유닛으로 해도 상관없다. 또한, 화상 형성 유닛의 예로서는 감광체나 대전기, 클리너 등의 화상 형성 프로세스 수단을 포함하는 프로세스 카트리지가, 현상 롤러 등을 갖는 현상기를 갖는 현상 카트리지를 예로 들 수 있다.
- [0221] 또한, 본 실시예에서는 용기의 형상이 원통형으로 되어 있지만, 용기의 형상은 이 형태만으로 한정되지 않는다. 예를 들어, 도20에 도시한 바와 같이 원통의 일부를 자른 단면 구성으로 된 용기라도 상관없다. 이 경우, 용기 회전 시의 회전 중심은 현상제 배출구 주변의 원호에 대한 중심 위치로 되고, 각 서터의 대략 회전 중심이 된다.
- [0222] 상술에 있어서 설명한 각 부재의 재질, 성형 방법, 형상 등은 본 실시 형태로 한정되는 것은 아니며, 상기 효과

를 얻을 수 있는 범위 내에서 자유롭게 선택할 수 있다.

- [0223] [제2 실시예]
- [0224] 다음에, 제2 실시예에 대해 설명한다. 또한, 본 예에서는 현상제 보급 용기의 구동 전달 수단의 구성이 제1 실시예와 다르다. 그 밖의 구성은 상술한 제1 실시예의 구성과 마찬가지로이므로, 상세한 설명은 생략한다.
- [0225] 본 실시예에서는, 도16에 도시한 바와 같이 4개의 기어(5, 6a, 6b, 6c)에 의해 반송 부재(4)에 구동력을 전달하는 구성이다.
- [0226] 제1 기어(5)에 구동을 전달하는 기어가 홀수개로 되어 있다. 그리고, 구동 기어 부재(12)와 결합 관계에 있는 기어(6a)의 회전 방향이 현상제 보급 용기(1)를 자동 회전시키는 방향으로 설정되어 있다.
- [0227] 이와 같은 구성이라도, 제1 실시예와 마찬가지로 구동 기어 부재(12)에 구동이 입력되면, 이와 맞물려 있는 기어(6a)를 통해 용기 본체(1a)에 자동 회전시키는 힘을 발생시킬 수 있다.
- [0228] 제1 기어(5)에 구동을 전달하는 기어를 복수개로 구성하는 경우에는, 기어를 복수개 사용함으로써 비용 상승이 요인이 되므로, 기어(6a, 6b, 6c)를 공통화하는 것이 바람직하다.
- [0229] 또한, 비용을 억제한다는 관점으로부터는 제1 실시예의 구성 쪽이 바람직하다.
- [0230] [제3 실시예]
- [0231] 다음에, 제3 실시예에 대해 설명한다. 또한, 본 예에서는 현상제 보급 용기의 구동 전달 수단의 구성이 제1 실시예와 다르다. 그 밖의 구성은 상술한 제1 실시예의 구성과 마찬가지로이므로, 상세한 설명은 생략한다.
- [0232] 본 예에서는, 구동 전달 수단으로서, 도17에 도시한 바와 같은 서로 구동 연결하는 접촉면이 마찰 저항이 높은 재료로 구성한 제1 마찰차(5), 제2 마찰차(6), 이 제2 마찰차와 동축에 마련된 제3 마찰차를 이용하고 있다. 현상제 수용 장치의 구동 부재도 마찰차(12)로 되어 있다.
- [0233] 이와 같은 구성이라도, 제1 실시예와 마찬가지로 현상제 보급 용기를 자동 회전시키는 것이 가능하다.
- [0234] 또한, 구동력을 적정하게 전달할 수 있는 점에서, 제1 실시예와 같은 톱니부를 구비한 구동 전달 수단을 이용하는 구성 쪽이 보다 바람직하다.
- [0235] [제4 실시예]
- [0236] 다음에, 제4 실시예에 대해 설명한다. 또한, 본 예에서는 현상제 보급 용기의 구동 전달 수단의 구성이 제1 실시예와 다르다. 그 밖의 구성은 상술한 제1 실시예의 구성과 마찬가지로이므로, 상세한 설명은 생략한다.
- [0237] 본 실시예에서는, 도22에 도시한 바와 같이 제1 실시예의 구성에 비해, 현상제 수용 장치(10)의 구동 기어 부재(12)와 맞물려 결합하는 구동 전달 부재로서의 대기어(L)가 추가되어 있다.
- [0238] 도22는 구동 연결의 상태를 아는 바와 같이, 각 기어의 부분 단면도로 도시하고 있고, 실제로는 각 기어의 전체 주위에 기어의 톱니가 마련되어 있다.
- [0239] 대기어(L)는 외주에 구동 기어 부재(12)와 맞물리는 외부 톱니(La)를 갖고, 또한 내측에 제2 기어(6)와 맞물리는 내부 톱니(Lb)를 갖고 있고, 용기 본체(1a)에 회전 가능하게 조립 부착되어 있다.
- [0240] 구체적으로는, 제1 기어(5), 제2 기어(6), 제3 기어를 조립한 후, 그 후로부터 대기어(L)를 조립하므로, 대기어(L)는 용기 본체(1a)의 일단부면에 설치되게 된다. 도22에서는 구동 전달 상태를 이해하기 쉽게 하기 위해, 대기어(L)의 내측을 도시하고 있고, 각 기어류의 맞물림 및 회전 방향을 도시하고 있다.
- [0241] 본 예에서는 대기어를 채용함으로써, 현상제 수용 장치(10)에 현상제 보급 용기(1)를 삽입 장착한 시점에서 현상제 보급 용기(1)와 현상제 수용 장치(10) 사이의 구동 연결이 행해진다.
- [0242] 따라서, 사용자는 현상제 보급 용기의 삽입 장착이 완료된 시점에서 교환용 커버를 폐쇄시키면 좋다.
- [0243] 그 후, 구동 기어 부재(12)에 구동이 입력되면, 구동 기어 부재(12)의 회전 방향에 대해 대기어(L)가 역방향으로 회전하고, 대기어(L)의 내부 기어와 맞물려 있는 제2 기어(6)도 대기어(L)와 같은 방향으로 회전한다. 따라서, 현상제 보급 용기는 착탈 위치로부터 동작 위치에 이르기까지 제1 실시예와 같은 원리로 자동 회전하게 된다. 그 결과, 현상기 서터(11)의 개봉 및 현상제 배출구(1b)와 현상제 수용구(10b)의 위치 맞춤이 연동하여 행해진다.

- [0244] 또한, 현상제 보급 용기(1)를 제거할 때에도, 구동 기어 부재(12)를 개봉 시와는 역방향의 구동력을 입력하면, 현상제 보급 용기(1)가 동작 위치로부터 착탈 위치로 자동적으로 회전하고, 현상기 셔터(11)의 재봉 및 용기 셔터(3)의 재봉이 연동하여 행해진다.
- [0245] 이와 같이 본 예는, 유용성이 향상된 구성으로 되어 있다.
- [0246] [제5 실시예]
- [0247] 다음에, 제5 실시예에 관한 현상제 보급 용기(1)에 대해 도23을 이용하여 설명한다. 또한, 본 실시예의 용기의 기본 구성은 제1 실시예와 동일하기 때문에 중복되는 설명은 생략하고, 여기서는 제1 실시예와 다른 구성에 대해 설명한다. 또한, 상술한 제1 실시예와 마찬가지로 기능을 갖는 부재에는 동일한 부호를 붙인다.
- [0248] 본 예의 현상제 보급 용기(1)는 토크 발생 기구가 제1 실시예와 다르다.
- [0249] 구체적으로는, 제1 기어(5)의 용기 본체(1a)에 접촉하는 측에 억제 수단(회전 부하 절환 수단)으로서의 돌기(5c)를, 용기 본체(1a)의 제1 기어(5)에 접촉하는 측에 억제 수단(회전 부하 절환 수단)으로서의 구멍부(1j)를 마련하고 있다.
- [0250] 제1 기어(5)를 용기 본체(1a)에 내장할 때에, 돌기(5c)를 구멍부(1j)에 삽입함으로써 제1 기어(5)를 용기 본체(1a)에 대해 고정시키고 있다.
- [0251] 따라서, 제1 기어(5)는 용기에 대한 상대 회전이 저지된 상태로 된다. 본 예에서는, 이와 같은 구성을 이용하여 현상제 보급 용기의 자동 회전을 행하고 있다.
- [0252] 또한, 현상제 보급 용기의 자동 회전이 종료된 후, 구동 기어 부재(12)에 구동이 계속 입력되므로, 그때 받는 부하에 의해 돌기(5c)가 파손되도록 강도가 설정되어 있다. 그 결과, 돌기(5c)가 파손된 후, 제1 기어(5)는 용기 본체(1a)에 대해 상대 회전이 가능해진다.
- [0253] 또한, 본 예에서는 제2 기어(6)의 설정 토크가 0.3 N·m으로 되어 있고, 돌기(5c)는 제2 기어 토크가 0.6 N·m으로 되었을 때에 파손되도록 설정되어 있다.
- [0254] 본 예의 구성인 경우, 제1 실시예와 동등한 효과를 얻을 수 있을 뿐만 아니라, 제1 실시예와 같은 로크 부재(7), 고정 부재(9), 링 부재(14) 등의 부재를 생략할 수 있으므로, 현상제 보급 용기(1)의 비용 절감을 도모하는 것이 가능해진다.
- [0255] 그러나, 제1 기어(5)의 돌기(5c)가 파손됨으로써 제1 기어(5)의 토크 부하가 해제되는 구성으로 되어 있으므로, 돌기(5c)가 현상제 보급 용기(1)로부터 분리하여 현상제 수용 장치(10) 내에 낙하될 우려가 있다. 따라서, 이와 같은 폐해가 발생하는 염려가 없는 제1 실시예의 구성 쪽이 보다 바람직하다.
- [0256] 또한, 본 예와 같은 토크 발생 기구뿐만 아니라, 예를 들어 종이 테이프나 접착제 등에 의해 구동 전달 수단[제1 기어(5)나 제2 기어(6)]을 용기 본체에 고정함으로써 회전 부하를 부여하는 구성이라도 상관없다. 이 경우, 현상제 보급 용기의 자동 회전이 종료된 후, 상술한 예와 마찬가지로 종이 테이프나 접착제에 있는 일정한 부하가 가해짐으로써, 구동 전달 수단[제1 기어(5)나 제2 기어(6)]과 용기 본체(1a)와의 고정이 해제된다. 또한, 이와 같은 예에 대해서도 토크 발생의 확실성이나 토크 해제의 확실성을 고려하면, 제1 실시예의 구성 쪽이 보다 바람직하다.
- [0257] 또한, 도25의 (a), (b)에 도시한 바와 같이 구동 전달 수단의 회전 부하가 구동 입력에 수반하여 서서히 저감하는 토크 발생 기구를 채용해도 상관없다.
- [0258] 구체적으로는, 제1 기어(5)의 원주면(5a)과 용기 본체(1a)의 측면(1m) 사이에 억제 수단으로서의 링 부재(14)가 압축된 상태로 마련되어 있고, 링 부재(14)는 제1 기어(5)의 원주면(5a) 상에 고정되어 있다. 이 링 부재(14)로서는 제1 실시예에 있어서 설명한 재질의 것보다도 강도가 훨씬 낮은 재질의 것을 채용하고 있다. 그리고, 용기 본체(1a)의 측면(1m)과 압축 상태의 링 부재(14)와의 미끄럼 이동에 의해 토크가 발생하는 구성으로 되어 있다.
- [0259] 따라서, 링 부재(14)가 열화되기 전의 시점에서는 구동 기어 부재(12)에 구동이 입력되면, 제1 실시예와 마찬가지로 현상제 보급 용기의 자동 회전이 행해진다.
- [0260] 그 후, 구동 기어 부재(12)에 구동력이 계속 입력되면, 현상제 보급 용기의 자동 회전 후의 현상제 보급 공정의 극초기에 있어서, 링 부재(14)가 서서히 미끄럼 이동에 의해 열화되어 구동 전달 수단의 회전 부하가 작아지도

록 구성되어 있다.

- [0261] 또한, 본 예에서는 링 부재의 미끄럼 이동에 의한 마모 열화를 이용하고 있으므로, 제1 실시예의 구성 쪽이 보다 바람직하다.
- [0262] [제6 실시예]
- [0263] 다음에, 제6 실시예에 관한 현상제 보급 용기(1)에 대해 도24를 이용하여 설명한다. 본 실시예에 있어서도 용기의 기본 구성은 제1 실시예와 동일하기 때문에 중복되는 설명은 생략하고, 여기서는 제1 실시예와 다른 구성에 대해 설명한다. 또한, 상술한 실시 형태와 동일 기능을 갖는 부재에는 동일한 부호를 붙인다.
- [0264] 본 예에서는, 제1 기어(5)의 용기에 대한 상대 회전을 완전하게 로크하는 점이 제1 실시예와 다르다. 즉, 제1 기어를 통해 제2 기어도 용기 본체에 대한 상대 회전이 완전하게 저지된 상태로 된다.
- [0265] 구체적으로는, 도24의 (b)에 도시한 바와 같이 제1 기어(5)는 억제 수단으로서의 고정 부재(9)와 일체화된 구성으로 되어 있고, 링 부재(14)는 없어지게 된다. 그리고, 로크를 해제하기 위한 해제 돌기(10f)가 현상제 수용 장치(10) 측에 마련되어 있다.
- [0266] 본 예의 경우, 현상제 수용 장치(10)의 구동 기어 부재(12)로부터의 구동을 제2 기어(6)가 받으면, 억제 수단으로서의 로크 부재(7)에 의해 제1 기어(5)를 통해 제2 기어(6)가 용기 본체(1a)에 대해 상대 회전이 저지되어 있기 때문에 용기 본체에 인입력이 발생된다. 따라서, 전술한 제1 실시예와 마찬가지로 용기 본체(1a)가 자동적으로 회전한다. 그 결과, 현상제 배출구(1b)가 현상제 수용구(10b)와 연통하는 동시에, 로크 부재(7)의 피해제부(7b)가 현상제 수용 장치(10)의 해제 돌기(10f)에 접촉함으로써 B 방향으로 밀어 올려져 제1 기어(5)의 로크가 해제된 상태로 된다.
- [0267] 또한, 본 실시예에 있어서는 제1 실시예에 있어서는 제1 기어(5)와, 고정 부재(9)를 일체로 하고, 고정 부재(9)에 로크 부재(7)의 로크부(7b)가 걸리도록 하였지만, 기본적으로는 교반계열의 어디를 로크해도 좋고, 예를 들어 제1 기어(5)의 톱니를 로크하도록 하거나 제2 기어(6)의 톱니를 로크하도록 해도 좋다.
- [0268] 또한, 제1 실시예에서는 전술한 바와 같이 인입 시, 용기에 회전력을 부여하는 부분은 제2 기어(6)가 축 지지된 축이며, 용기의 회전 중심에 대해 떨어진 위치에 있을수록 용기가 회전하기 쉽고, 제2 기어(6) 자체에 요구되는 부하 토크도 그만큼 작게 설정할 수 있었다. 본 실시예와 같은 제1 기어(5)의 현상제 보급 용기(1)에 대한 상대 회전을 규제할 경우, 그 해제를 행하는 부재는 용기 회전 중심으로부터 떨어진 위치에 있을수록 해제부에 가해지는 부하는 작아지고, 해제부 자체에 요구되는 강도도 작아진다.
- [0269] 본 예에서는, 제1 실시예와 같은 링 부재(14) 등의 부재를 생략할 수 있으므로, 현상제 보급 용기(1)의 비용 절감을 도모하는 것이 가능해진다.
- [0270] 그러나, 현상제 보급 용기나 현상제 수용 장치의 각종 부재의 치수나 설치 위치의 변동에 의해, 현상제 배출구(1b)가 현상제 수용구(10b)와 연통하는 타이밍이 로크 해제 타이밍에 대해 어긋나 버릴 가능성이 있다. 따라서, 이와 같은 폐해가 발생하는 염려가 없는 제1 실시예의 구성 쪽이 보다 바람직하다.
- [0271] [제7 실시예]
- [0272] 다음에, 제7 실시예에 관한 현상제 보급 용기(1)에 대해 도26을 이용하여 설명한다. 본 예에 있어서도 용기의 기본 구성은 제1 실시예와 동일하기 때문에 중복되는 설명은 생략하고, 여기서는 제1 실시예와 다른 구성에 대해 설명한다. 또한, 전술한 제1 실시예와 동일 기능을 갖는 부재에는 동일한 부호를 붙인다.
- [0273] 본 예에서는, 구동 전달 수단으로서, 제2 및 제3 기어를 마련하지 않고, 제1 기어(5)만이 마련된 구성으로 되어 있다. 또한, 제1 기어(5)는 상술한 고정 부재(9)와 일체화된 구성으로 되어 있고, 링 부재(14)는 없어지게 된다. 제1 기어(5)는 로크 부재에 의해 용기에 대한 상대 회전을 할 수 없도록 완전하게 로크되어 있다.
- [0274] 본 예의 경우, 현상제 수용 장치(10)에 현상제 보급 용기를 장착한 시점에서 현상제 수용 장치(10)의 구동 기어 부재(12)와 결합한다. 그 상태에서 구동 기어 부재(12)에 구동이 입력되면, 억제 수단으로서의 로크 부재(7)에 의해 제1 기어(5)가 용기 본체(1a)에 대해 고정되어 있기 때문에, 용기에 회전력이 생긴다.
- [0275] 따라서, 제1 실시예와 마찬가지로 용기 본체(1a)가 자동적으로 회전한다. 그 결과, 현상제 배출구(1b)와 현상제 수용구(10b)의 위치가 합치되는 동시에, 로크 부재(7)의 피해제부(7b)가 현상제 수용 장치(10)의 해제 돌기(10a)에 충돌함으로써 B 방향으로 밀어 올려져 제1 기어(5)의 로크가 해제된 상태로 된다.

- [0276] 또한, 본 실시예에 있어서는 제1 실시예에 있어서의 제1 기어(5)와, 고정 부재(9)를 일체로 하고, 고정 부재(9)에 로크 부재(7)의 로크부(7b)가 걸리도록 하였지만, 기본적으로는 교반계열의 어디를 로크해도 좋고, 예를 들어 제1 기어(5)의 톱니를 로크하도록 해도 좋다.
- [0277] 또한, 본 실시예에 있어서 로크 상태에 있을 때에는 제1 기어(5)의 현상제 보급 용기(1)에 대한 상대 회전이 규제되어 있지만, 제1 기어(5)는 현상제 보급 용기(1)에 대해 토크 부하를 갖는 상태로 고정되어 있어도 좋고, 예를 들어 제1 기어(5)와 현상제 보급 용기(1) 사이에 제1 실시예의 링 부재(14)와 같은 탄성 부재로 고정되어 있어도 좋다.
- [0278] 또한, 제1 실시예에서는, 전술한 바와 같이 인입 시, 용기에 회전력을 부여하는 부분은 제2 기어(6)가 축 지지된 축이며, 용기의 회전 중심에 대해 떨어진 위치에 있을수록 용기가 회전하기 쉽고, 제2 기어(6) 자체에 요구되는 부하 토크도 그만큼 작게 설정할 수 있었다. 본 실시예와 같은 제2 기어가 없는 경우에 제1 기어(5)의 현상제 보급 용기(1)에 대한 상대 회전을 규제 또는 억제할 경우, 그 해제를 행하는 부재는 용기 회전 중심으로부터 떨어진 위치에 있을수록 해제부에 가해지는 부하는 작아지고, 해제부 자체에 요구되는 강도도 작아진다.
- [0279] 본 예는, 제1 실시예에 비해 현상제 보급 용기(1)의 장착 후의 회전 동작이 전부 자동이 되므로 유용성이 높고, 또한 링 부재(14) 등의 부재를 생략할 수 있으므로, 현상제 보급 용기(1)의 비용 절감을 도모하는 것이 가능해진다.
- [0280] 그러나, 각 부재의 치수나 설치 위치의 변동에 의해, 현상제 배출구(1b)가 현상제 수용구(10b)와 연통하는 타이밍이 로크 해제 타이밍에 대해 어긋나 버릴 가능성이 있다. 또한, 삽입 시에 제1 기어(5)와 구동 기어 부재(12)가 각각의 기어의 축선 방향으로부터 결합되게 되므로, 톱니 접촉하여 삽입하기 어렵게 될 가능성도 있다. 따라서, 이와 같은 폐해가 발생될 염려가 없는 제1 실시예의 구성 쪽이 보다 바람직하다.
- [0281] 또한, 본 실시예에서는 제1 기어를 완전하게 로크하고 있지만, 제1 실시예와 같이 제1 기어에 대해 회전 부하를 부여하는 구성으로 해도 상관없다. 이 경우, 현상제 보급 용기의 자동 회전 후, 로크 부재(7)의 로크 해제가 제1 기어와 함께 용기에 대해 상대 회전하는 고정 부재(9)에 마련한 해제 돌기에 의해 행해지므로, 현상제 배출구(1b)를 현상제 수용구(10b)와 적정하게 연통시키는 것이 가능하다.
- [0282] [제8 실시예]
- [0283] 다음에, 제8 실시예에 관한 현상제 보급 용기(1)에 대해 도27을 이용하여 설명한다. 본 예에 있어서도 용기의 기본 구성은 제1 실시예와 동일하기 때문에 중복되는 설명은 생략하고, 여기서는 제1 실시예와 다른 구성에 대해 설명한다. 또한, 전술한 제1 실시예와 동일 기능을 갖는 부재에는 동일한 부호를 붙인다.
- [0284] 본 예에서는, 구동 전달 수단이 제1 기어(5), 구동 전달 벨트(16) 및 이를 현가하는 2개의 폴리에 의해 구성되어 있다. 본 예에 있어서도, 또한 도24의 (b)에 도시한 바와 같이 제1 기어(5)는 고정 부재(9)와 일체화된 구성으로 되어 있고, 링 부재(14)는 없어지게 된다. 제1 기어(5)는 로크 부재에 의해 용기에 대한 상대 회전을 수 없도록 완전하게 로크되어 있다.
- [0285] 또한, 본 예에서는 구동 전달 벨트(16)는 폴리에 대해 상대 회전하지 않도록, 구동 전달 벨트(16)의 내면과 폴리는 고마찰 처리가 실시되어 있다. 또한, 구동 전달 벨트의 내면에도 톱니부를 마련하고, 이와 대응하도록 2개의 폴리에 톱니부를 마련함으로써 양자 사이의 슬립을 높은 수준으로 방지하는 구성으로 해도 상관없다.
- [0286] 본 예의 경우, 사용자에게 의해 현상제 수용 장치(10)에 장착된 현상제 보급 용기가 소정 각도 회전된 시점에서 구동 전달 벨트(16)의 톱니부가 현상제 수용 장치(10)의 구동 기어 부재(12)와 결합한다. 그 후, 사용자가 교환용 커버를 폐쇄하고, 구동 기어 부재(12)에 구동이 입력되면, 억제 수단으로서의 로크 부재(7)에 의해 제1 기어(5)가 용기 본체(1a)에 대해 고정되어 있기 때문에, 용기에 회전력이 생긴다.
- [0287] 따라서, 제1 실시예와 마찬가지로 용기 본체(1a)가 자동적으로 회전한다. 그 결과, 현상제 배출구(1b)와 현상제 수용구(10b)의 위치가 합치되는 동시에, 로크 부재(7)의 피해체부(7b)가 현상제 수용 장치(10)의 해제 돌기(10a)에 충돌함으로써 B 방향으로 밀어 올려져 제1 기어(5)의 로크가 해제된 상태로 된다.
- [0288] 본 예의 구성의 경우에는, 구동 전달 수단의 설계의 자유도(설치의 자유도)가 높아지는 등의 점에 있어서 제1 실시예에 비해 유리하다.
- [0289] 그러나, 각 부재의 치수나 설치 위치의 변동에 의해, 현상제 배출구(1b)가 현상제 수용구(10b)와 연통하는 타이밍이 로크 해제 타이밍에 대해 어긋나 버릴 가능성이 있다. 따라서, 이와 같은 폐해가 발생될 염려가 없는 제1

실시예의 구성 쪽이 보다 바람직하다.

- [0290] 또한, 본 실시예에서는 제1 기어를 완전하게 로크하고 있지만, 제1 실시예와 같이 제1 기어에 대해 회전 부하를 부여하는 구성으로 해도 상관없다. 이 경우, 현상제 보급 용기의 자동 회전 후, 로크 부재(7)의 로크 해제에 제1 기어와 함께 용기에 대해 상대 회전하는 고정 부재(9)에 마련한 해제 돌기에 의해 행해지므로, 현상제 배출구(1b)를 현상제 수용구(10b)와 적정하게 연통시키는 것이 가능하다.
- [0291] [제9 실시예]
- [0292] 다음에, 제9 실시예에 관한 현상제 보급 용기(1)에 대해 도28 내지 도31을 이용하여 설명한다.
- [0293] 본 예에 있어서도 용기의 기본 구성은 제1 실시예와 동일하기 때문에 중복되는 설명은 생략하고, 여기서는 제1 실시예와 다른 구성에 대해 설명한다. 제1 실시예와 동일한 기능을 발휘하는 부재에는 동일한 부호를 붙이고 있다.
- [0294] 본 예는, 도30에 도시한 바와 같이 현상제 보급 용기의 구동 전달 수단이 커플링 부재(300)에 의해 구성되어 있다. 이 커플링 부재(300)는 반송 부재의 축부와 일체 성형되어 있다.
- [0295] 그리고, 이 커플링 부재(300)에는 억제 수단(회전 부하 증대화 수단)으로서의 나선 형상의 나사부(301)(도29)가 형성되어 있다. 이와 대응하도록 용기 본체의 길이 방향 일단부에 고정된 플랜지부(302)에도 억제 수단(회전 부하 증대화 수단)으로서의 나선 형상의 나사부(303)(도30)가 형성되어 있다. 또한, 이들 나사부는 구동 전달 수단에 작용하고 있는 회전 부하를 절환하는 수단으로서도 기능하고 있다.
- [0296] 현상제 보급 용기(1)의 조립 시에 있어서, 커플링 부재(300)가 용기 본체에 대해 상대 회전하지 않도록 양자는 이들 나사부에 의해 체결된다. 이들 나사부에 의한 체결력의 조정은 이 조립 시에 행해진다.
- [0297] 이와 같은 커플링 부재(300)와 용기 본체가 체결된 상태에 있는 현상제 보급 용기(1)를 사용자가 현상제 수용 장치(10)에 장착하면, 현상제 보급 용기(1)의 커플링 부재(300)가 현상제 수용 장치(10)의 커플링 부재(304)와 결합한다.
- [0298] 또한, 현상제 수용 장치의 커플링 부재(304)는, 도31에 도시한 바와 같이 현상제 보급 용기측을 향해 스프링(305)에 의해 압박되어 있다. 따라서, 만일 이들 커플링 부재 사이의 커플링 위상이 일치하지 않을 경우에는, 현상제 수용 장치의 커플링 부재(304)가 퇴피되고[도31의 (a)], 이 커플링 부재(304)가 회전함으로써 최종적으로 양자가 구동 연결하도록 구성되어 있다[도31의 (b)].
- [0299] 그리고, 사용자에게 의해 교환용 커버가 폐쇄된 후, 현상제 수용 장치(10)의 커플링 부재(304)에 회전 구동력이 입력되면, 현상제 보급 용기(1)가 착탈 위치로부터 동작 위치(보급 위치)를 향해 자동적으로 회전한다. 이는 상술한 바와 같이, 현상제 보급 용기의 커플링 부재(300)가 나사부에 의해 용기 본체에 체결되어 있고, 현상제 보급 용기와 커플링 부재(300)가 일체화되어 있기 때문이다. 이때, 제1 실시예와 마찬가지로 용기 서터와 현상기 서터의 개봉 이동이 연동하여 행해지므로, 현상제 배출구와 현상제 수용구가 연통한 상태로 된다.
- [0300] 동작 위치에 위치한 현상제 보급 용기는 제1 실시예와 마찬가지로, 이 이상의 회전이 저지되어 있다. 이 상태에 있어서, 현상제 수용 장치(10)의 커플링 부재(304)로의 구동이 계속 입력되면, 커플링 부재(300)의 나사부(301)와 용기 본체측의 나사부(303) 사이의 체결력이 약해지고, 바로 커플링 부재(300)와 용기가 상대 회전을 시작한다.
- [0301] 따라서, 제1 실시예와 마찬가지로, 본 예에 있어서도 그 후의 현상제 보급 공정에 있어서, 커플링 부재(300)의 회전에 필요로 하는 힘을 작게 할 수 있다.
- [0302] 이와 같이, 본 예에서의 이들 나사부에 의한 체결력은 현상제 보급 용기의 자동 회전을 달성한다는 관점에서는 클수록 바람직하다. 그러나, 현상제 보급 용기의 자동 회전 후, 즉시 이들 나사부에 의한 체결 상태가 해제되는 것이 바람직하다. 따라서, 이들 나사부에 의한 체결력은 상술한 점을 고려하여 설정하는 것이 바람직하다.
- [0303] 한편, 화상 형성 장치에 의해 현상제 보급 용기 내의 현상제 잔량이 교환을 필요로 하는 것으로 판정되면, 현상제 수용 장치의 커플링 부재(304)에는 세트 동작 시와는 역방향의 회전 구동력이 입력된다.
- [0304] 따라서, 현상제 보급 용기의 커플링 부재(300)가 세트 동작 시(보급 시)와는 역방향으로 회전하고, 바로 나사부(301)가 플랜지부(302)의 나사부(303)에 유인되어 체결된다. 그 결과, 이들 나사부에 의해 체결된 관계에 있는 커플링 부재(300)가 받은 회전 구동력에 의해 현상제 보급 용기가 동작 위치로부터 착탈 위치에 자동적으로 회

전한다.

- [0305] 이때, 제1 실시예와 마찬가지로 용기 서터와 현상기 서터의 재봉 이동이 연동하여 행해지므로, 현상제 배출구와 현상제 수용구가 재봉된 상태로 된다.
- [0306] 이 시점에서, 화상 형성 장치는 현상제 수용 장치의 커플링 부재로의 구동 입력을 끊고, 현상제 보급 용기의 교환을 촉구하는 메시지를 액정 조작부에 출력한다.
- [0307] 사용자는 이 메시지를 받아 교환용 커버를 개방함으로써, 사용 완료의 현상제 보급 용기를 취출하는 것이 가능해져 새로운 현상제 보급 용기로 교환할 수 있다.
- [0308] 본 실시예의 구성은 제1 실시예의 구성에 비해, 사용자에게 의한 조작이 적다는 점에서 우수하다. 또한, 본 예에서는 나사부의 체결력을 이용하고 있으므로, 현상제 보급 용기의 자동 회전과 반송 부재의 구동의 양립화 등의 점을 고려하면, 제1 실시예의 구성 쪽이 보다 바람직하다고 말할 수 있다.
- [0309] 또한, 본 예에서는 커플링 부재(300)의 축부(반송 부재의 축부라고도 함)에 나사부를 마련하고 있지만, 예를 들어 반송 부재의 커플링 부재(300)로부터 떨어진 타단부측의 축부에 상술한 나사부를 마련해도 상관없다. 이 경우, 반송 부재의 타단부에 마련한 나사부에 대응하여 용기의 타단부에 고정된 플랜지부에 상술과 마찬가지로 나사부가 마련된다.
- [0310] 이상 설명한 제1 내지 제9 실시예에서는 구동 전달 수단을 이용하여 용기 본체(1a)를 자동 회전시키는 구성으로 하고 있지만, 다음과 같은 구성이라도 상관없다.
- [0311] 예를 들어, 현상제 보급 용기를, 현상제를 수용한 내통과, 이 내통의 주위를 회전 가능하게 마련된 외통으로 구성된 2겹 통 구조로 해도 상관없다.
- [0312] 이 경우, 내통에는 현상제를 배출하기 위한 개구가 마련되어 있고, 외통에도 현상제를 배출하기 위한 개구(현상제 배출구)가 마련되어 있다. 이들 내통과 외통의 개구는 현상제 보급 용기를 장착하기 전의 시점에서는 연통한 상태로는 되어 있지 않고, 외통이 상술한 용기 서터(3)의 역할을 다하고 있다.
- [0313] 또한, 이 외통의 개구는 상술한 바와 같은 밀봉 필름에 의해 밀폐되어 있다. 이 밀봉 필름은 현상제 보급 용기를 현상제 수용 장치에 장착한 후, 현상제 보급 용기를 회전시키기 전에, 사용자에게 의해 박리되도록 구성되어 있다.
- [0314] 또한, 내통과 외통 사이에 현상제가 누설되지 않도록 내통의 개구의 주위에 탄성 밀봉 부재가 마련되어 있고, 이 탄성 밀봉 부재는 내통과 외통에 의해 소정량 압축되어 있다.
- [0315] 이와 같은 현상제 보급 용기를 현상제 수용 장치에 장착한 시점에서는, 내통의 개구는 현상제 수용 장치의 현상제 수용구와 대향한 위치에 있고, 한편 외통의 개구는 현상제 수용구와 대향하지 않고, 대략 연직 상방을 향하고 있다.
- [0316] 이와 같은 상태에서, 상술한 실시예와 마찬가지로 현상제 보급 용기의 세트 동작을 행함으로써, 현상제 수용 장치에 비회전이 되도록 계지 고정된 내통에 대해 외통만이 상대 회전하게 된다.
- [0317] 그 결과, 현상제 보급 용기를 동작 위치(보급 위치)에 위치시키는 회전 동작으로 연동하여 현상기 서터의 개방 동작이 행해지고, 또한 외통의 개구가 현상제 수용구와 대향한 상태로 되므로, 최종적으로 내통 개구, 외통 개구, 현상제 수용구가 연통된 상태로 된다.
- [0318] 현상제 보급 용기의 취출 동작에 대해서는, 상술한 실시예와 마찬가지로 외통을 세트 동작 시와는 역방향으로 회전시킴으로써, 내통 개구, 현상제 수용구의 재봉 동작이 연동하여 행해진다. 또한, 외통 개구에 대해서는 개방된 상태이지만, 현상제 보급 용기를 장치로부터 취출하는 시점에서는 내통 개구는 외통에 의해 재봉되어 있고, 한편 외통 개구는 연직 상방을 향하고 있으므로, 현상제의 비산은 극미량이었다.
- [0319] 이상의 제1 내지 제9 실시예에 대해, 본 발명에 관한 현상제 보급 용기의 예를 각각 설명하였지만, 본 발명의 기술 사상의 범위 내라면, 제1 내지 제9 실시예의 구성을 적절하게 조합시키거나 구성을 치환하거나 하는 것이 가능한 것은 물론이다.

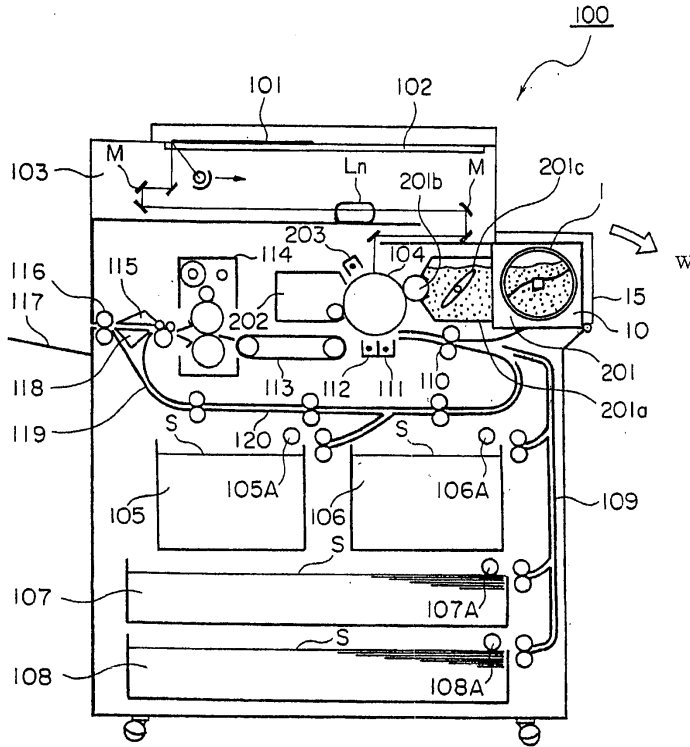
산업상 이용가능성

- [0320] 본 발명에 따르면, 현상제 보급 용기의 조작성을 향상시킬 수 있다. 또한, 현상제 보급 용기의 조작성을 향상

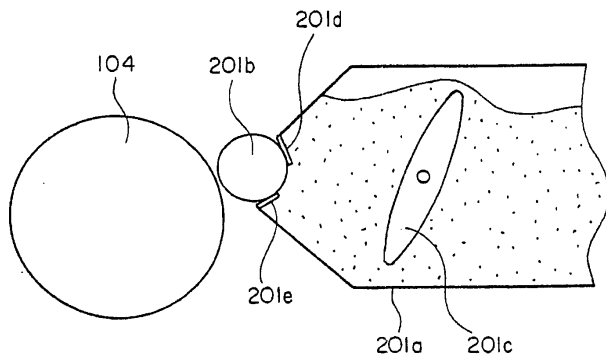
시키기 위한 구성의 간이화를 도모할 수 있다.

도면

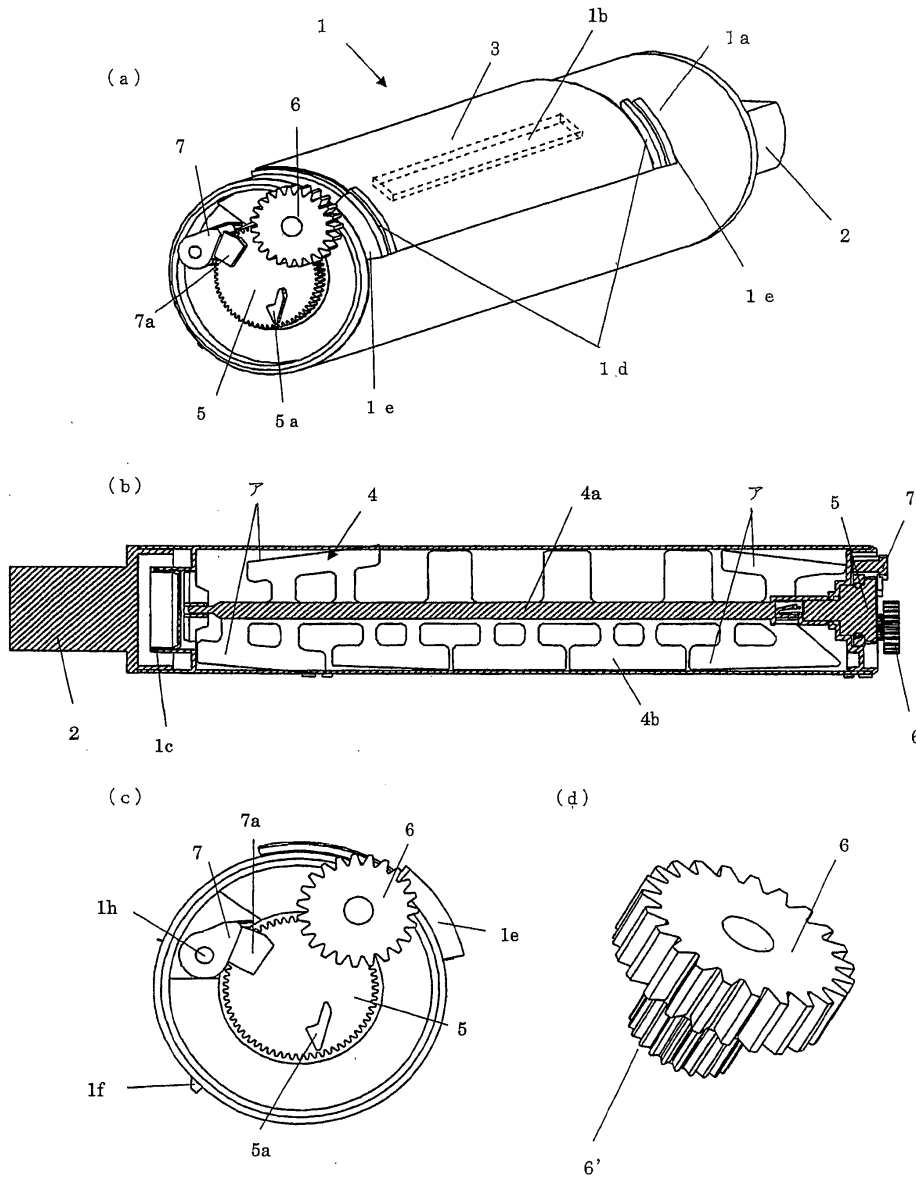
도면1



도면2

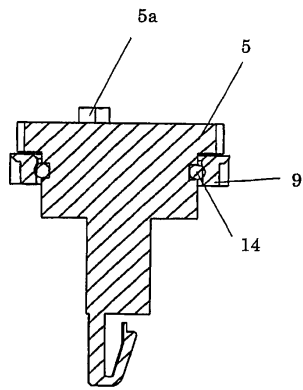


도면3

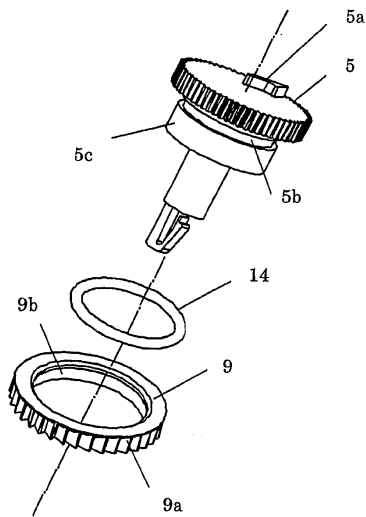


도면4

(a)

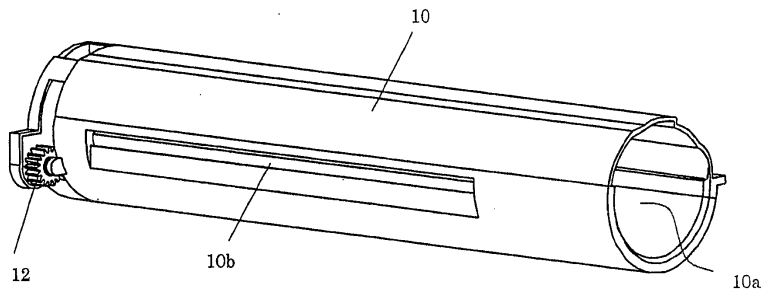


(b)

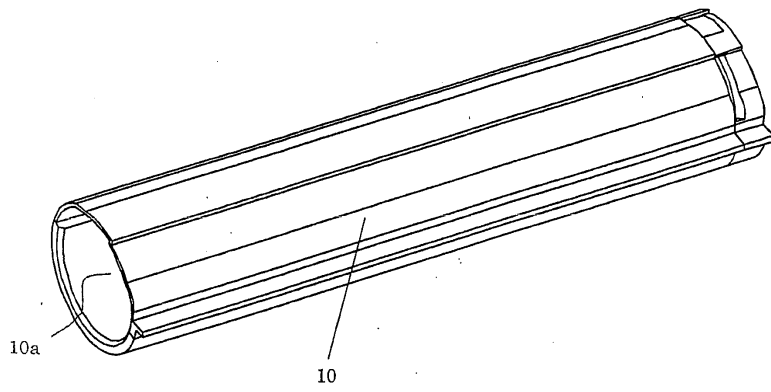


도면5

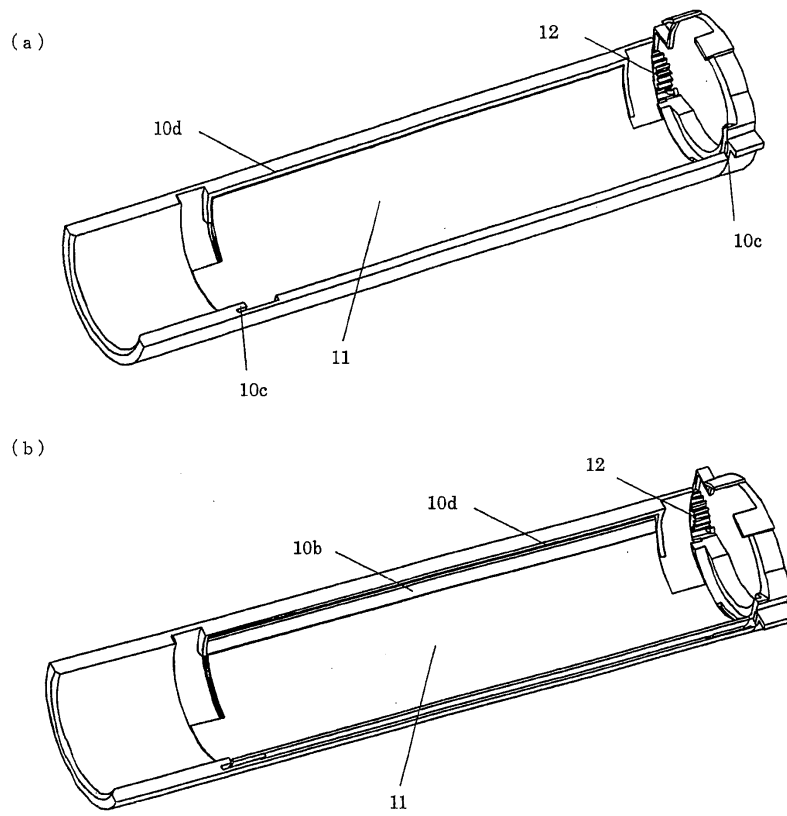
(a)



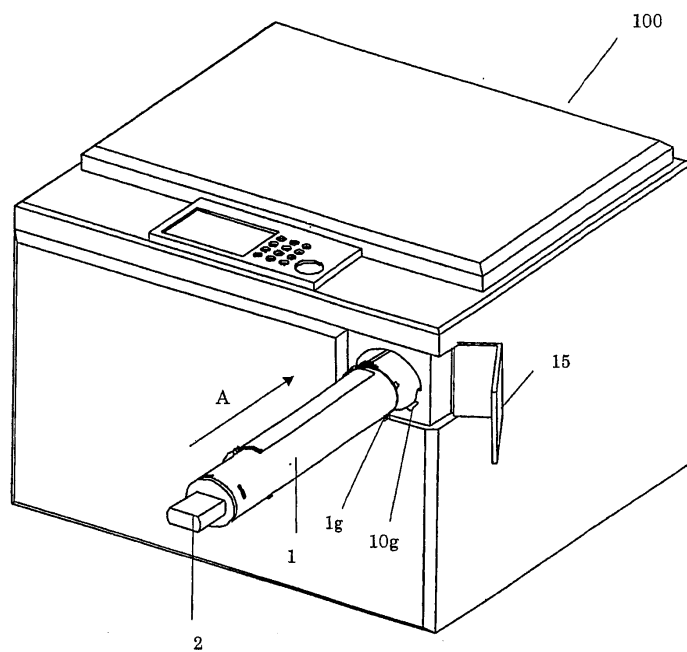
(b)



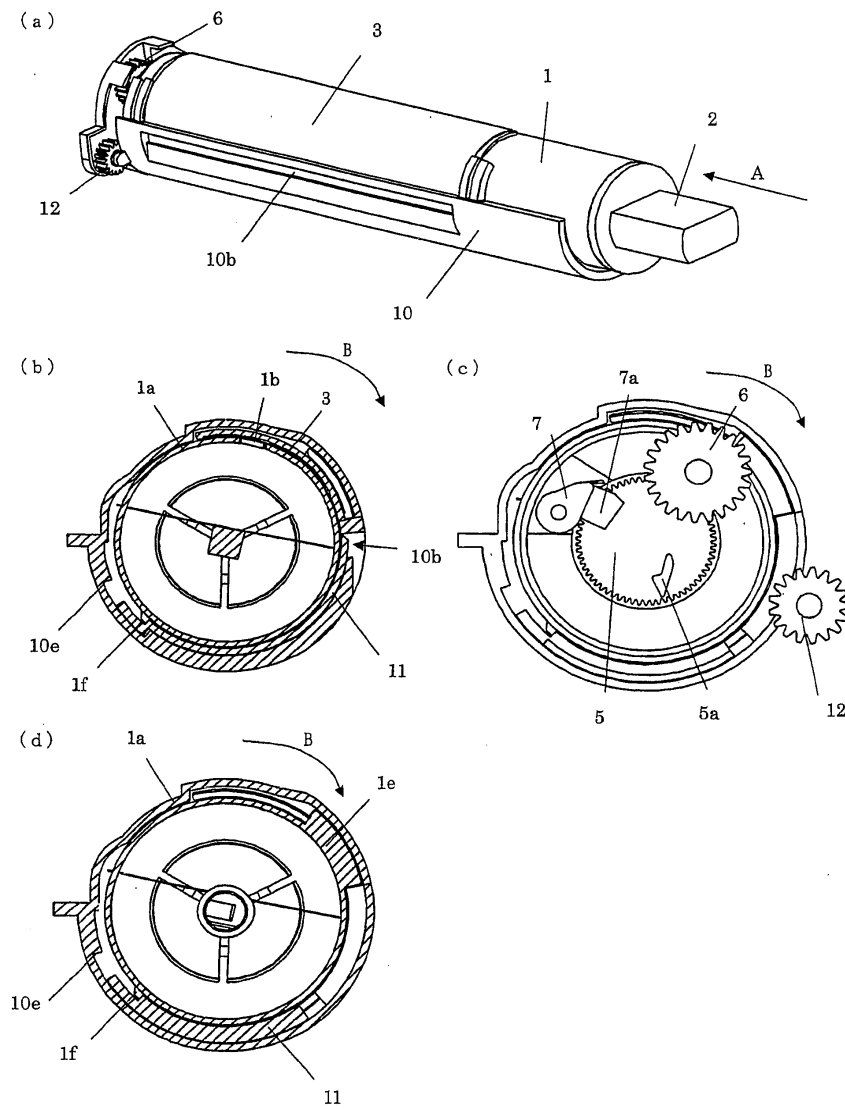
도면6



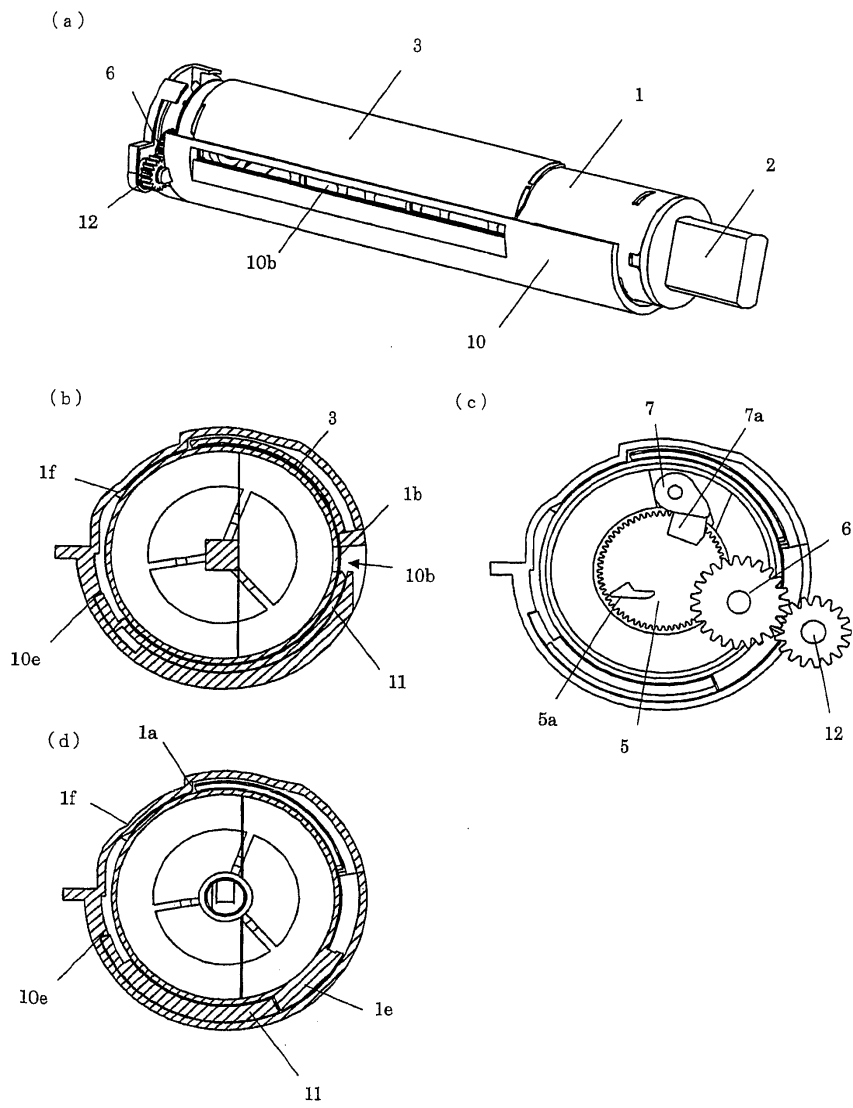
도면7



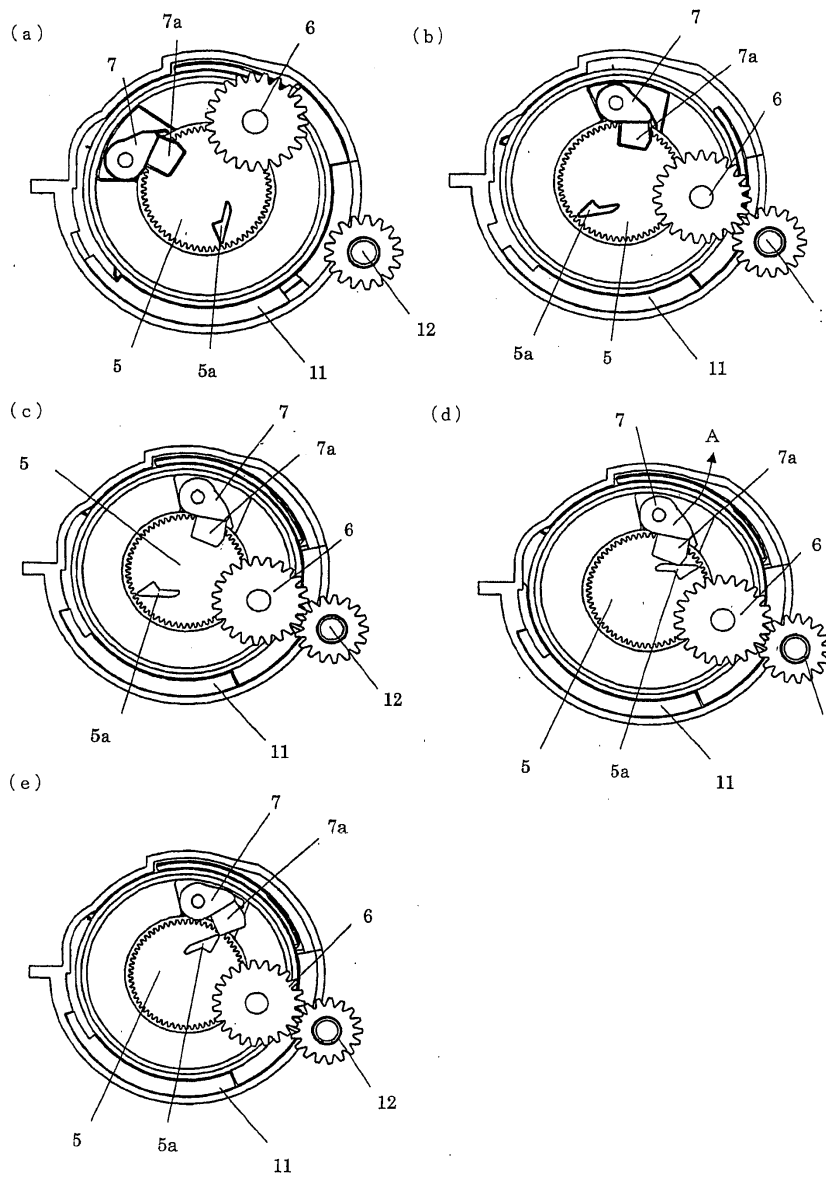
도면8



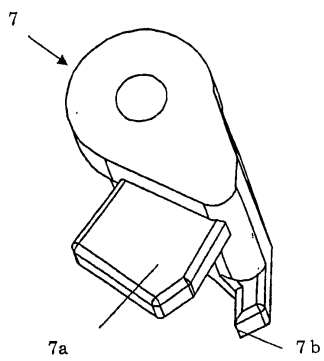
도면9



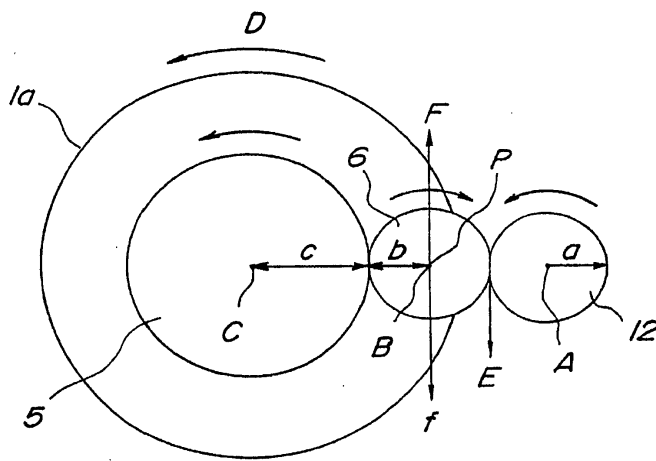
도면10



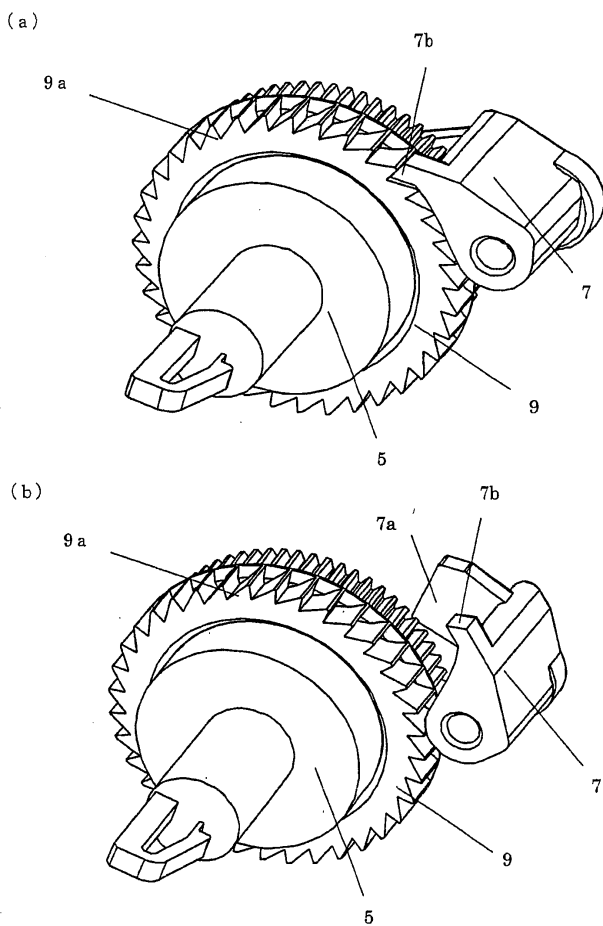
도면11



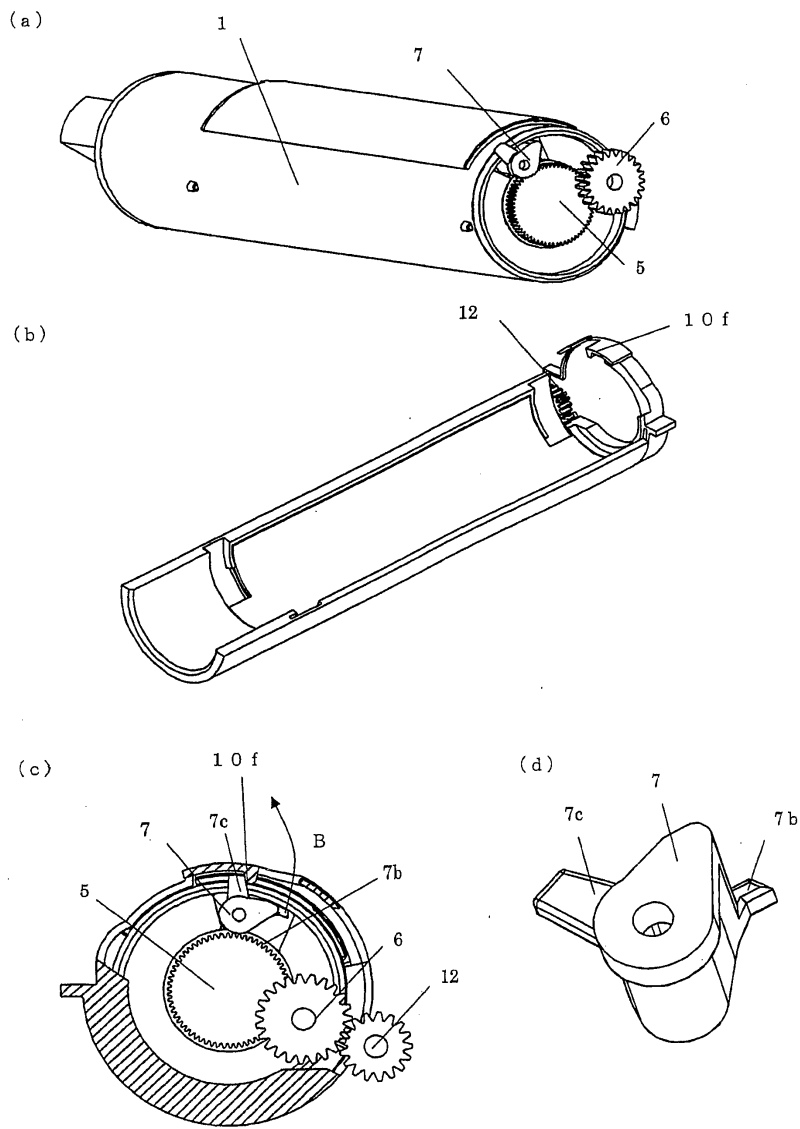
도면12



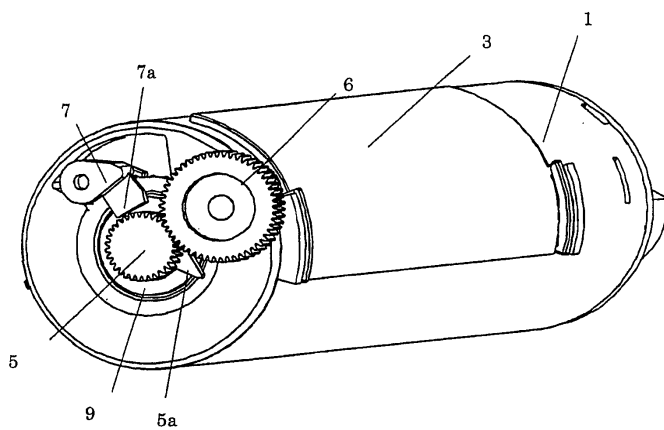
도면13



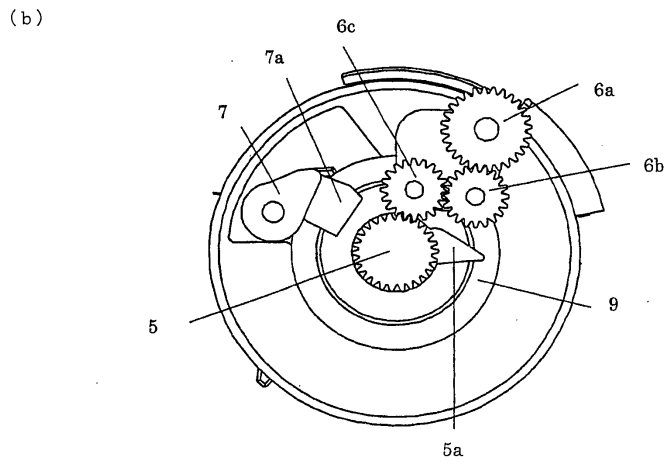
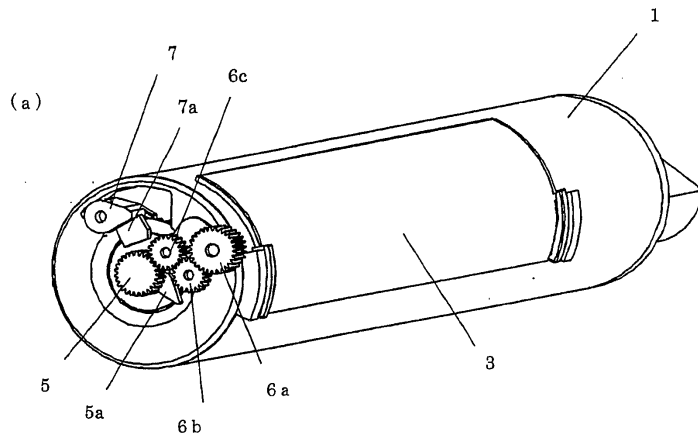
도면14



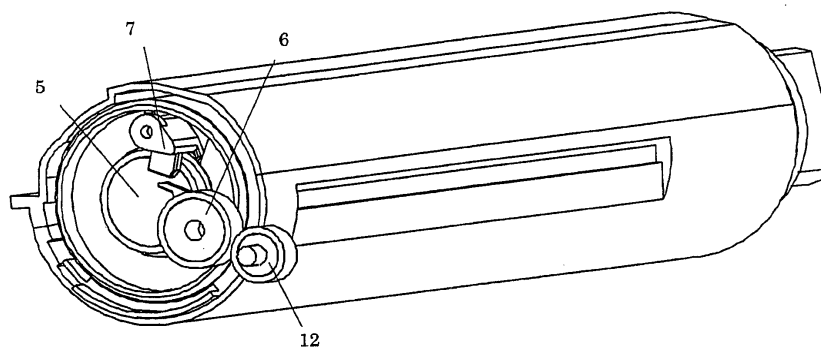
도면15



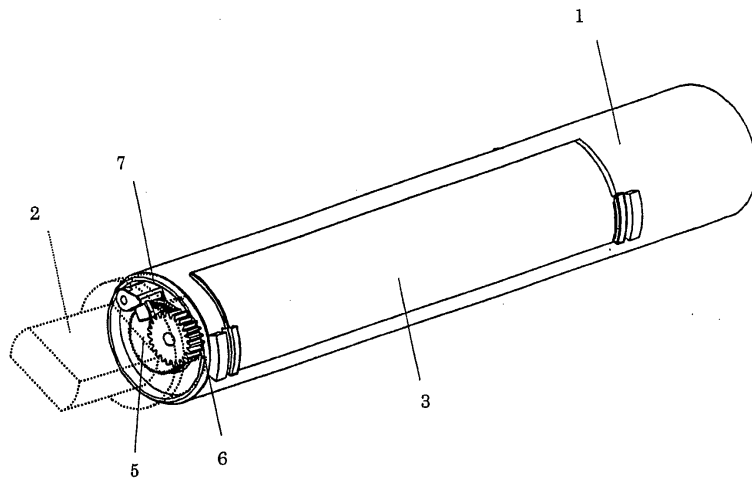
도면16



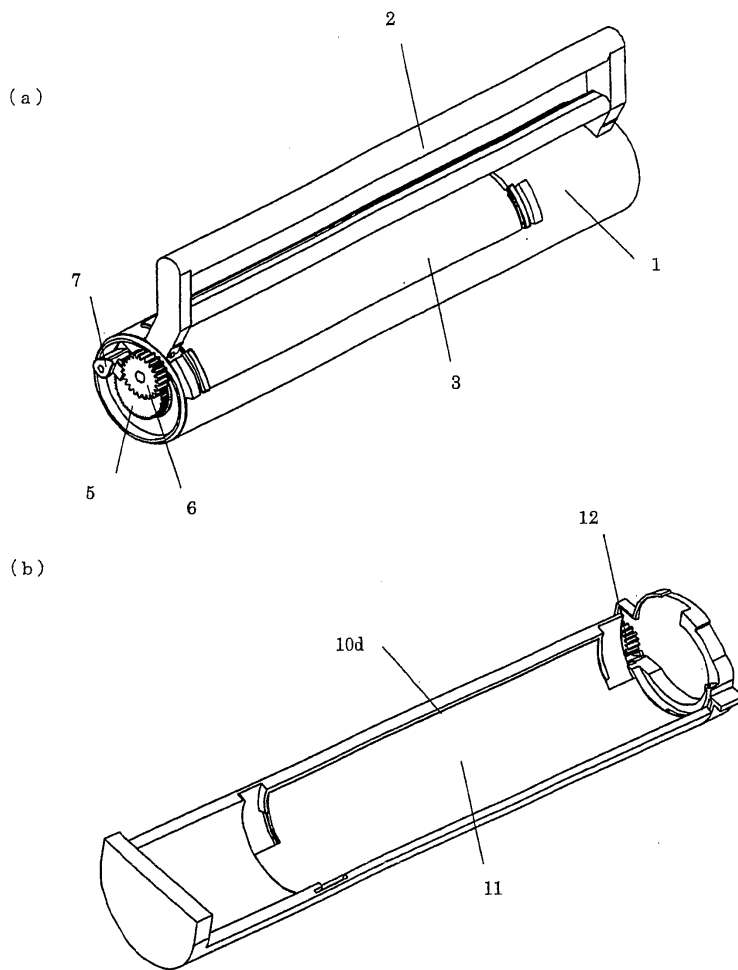
도면17



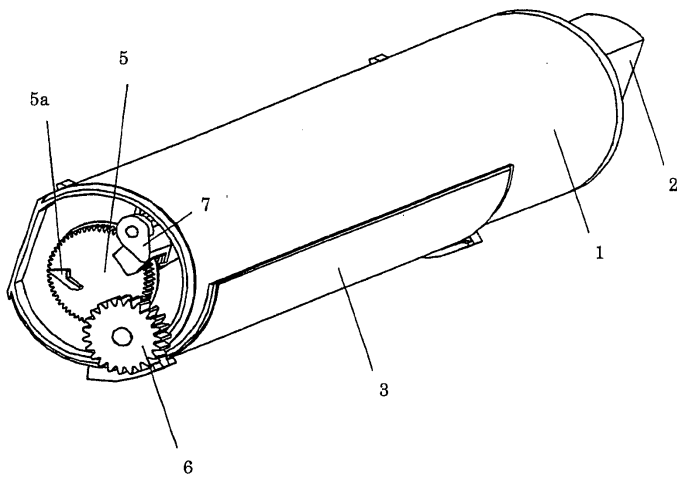
도면18



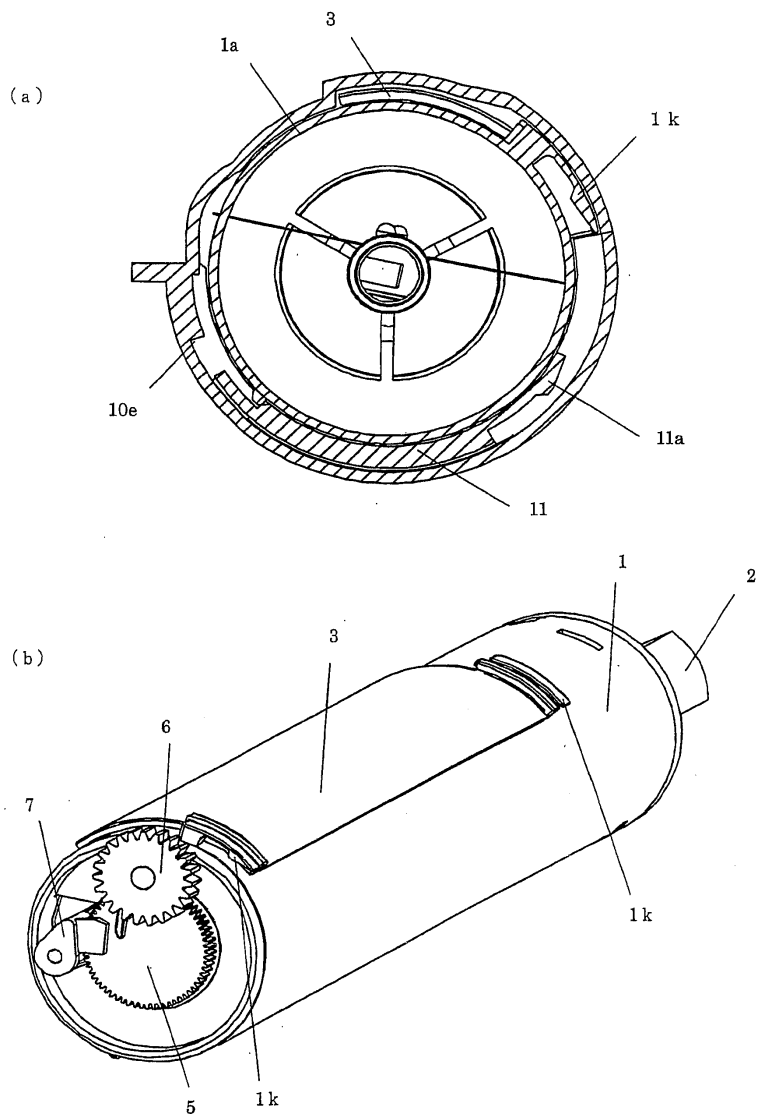
도면19



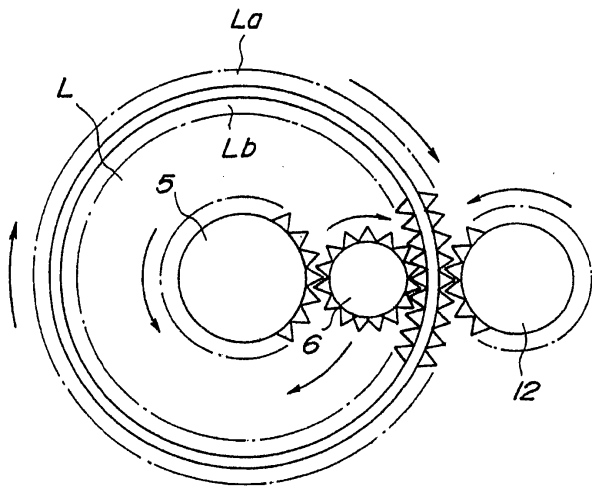
도면20



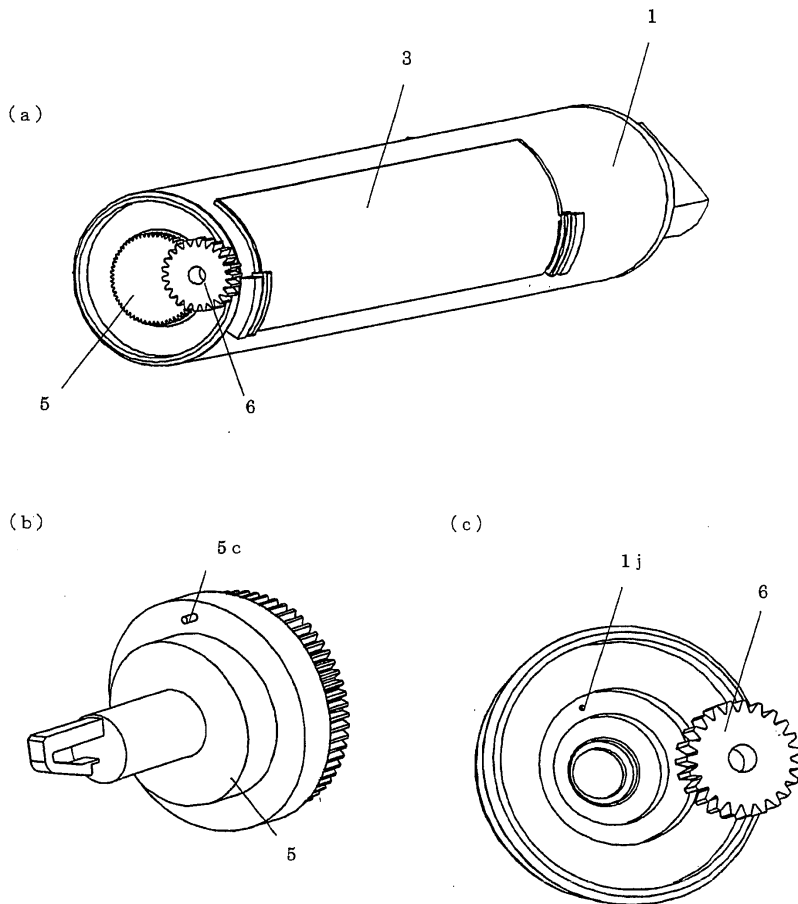
도면21



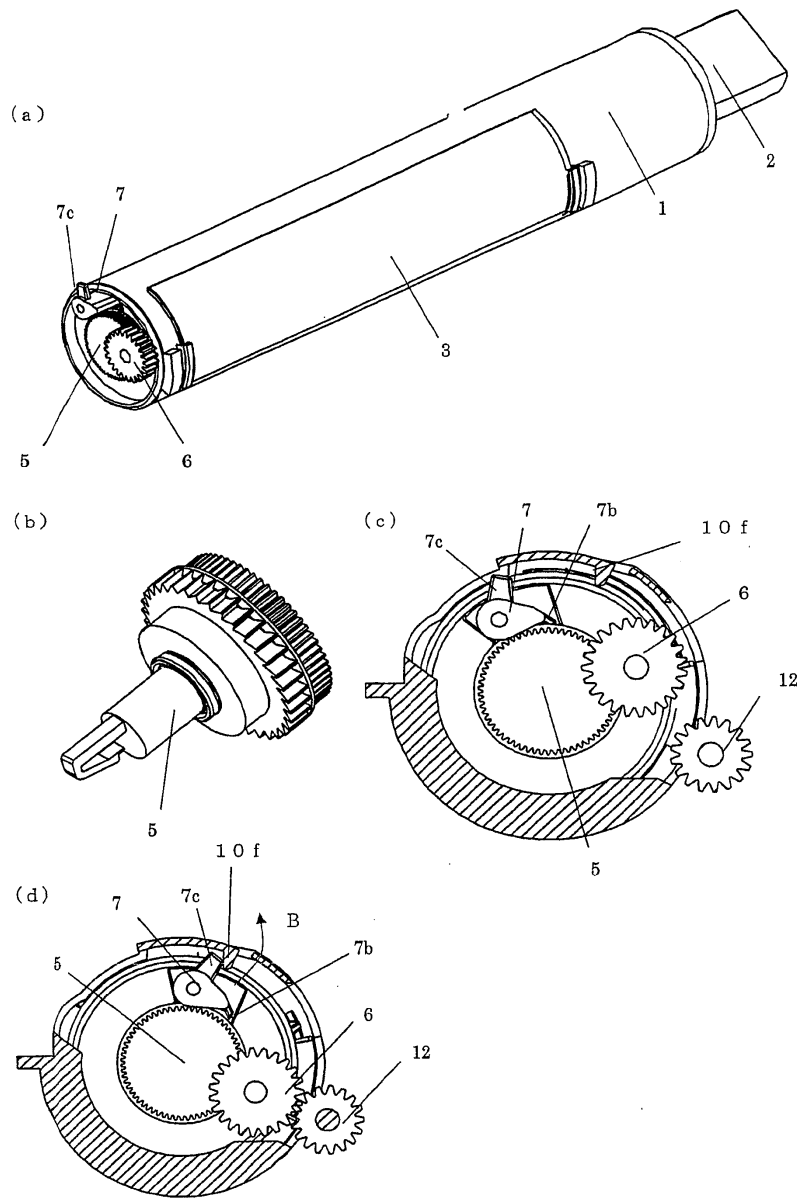
도면22



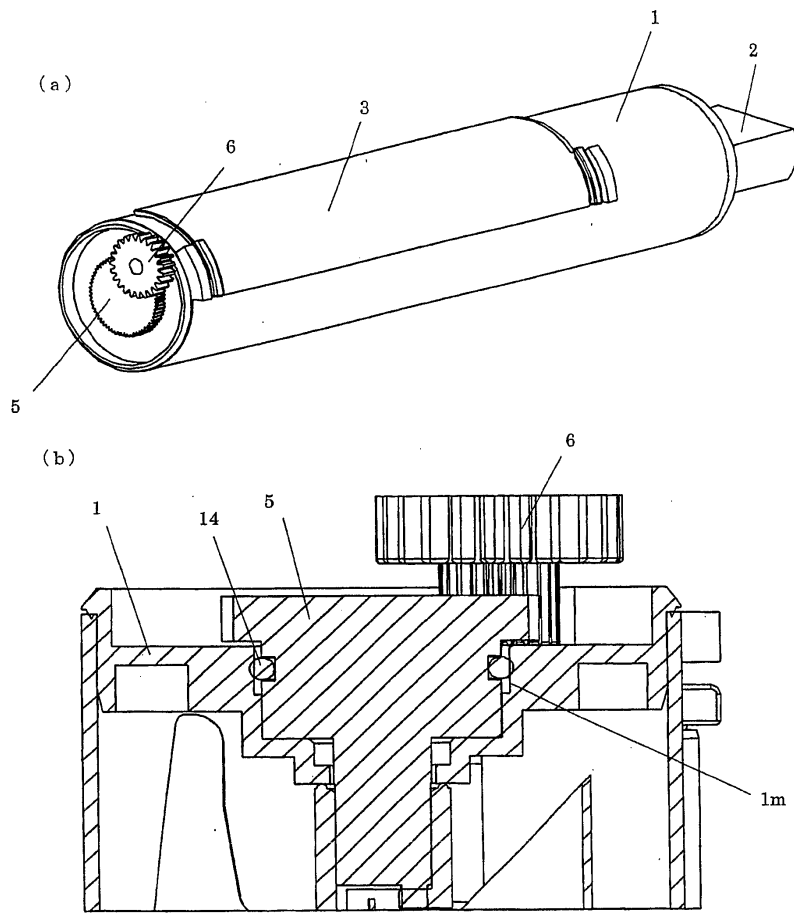
도면23



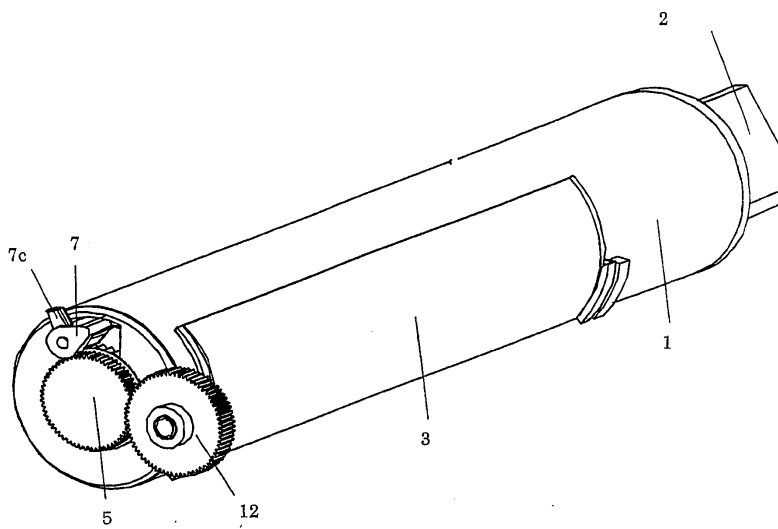
도면24



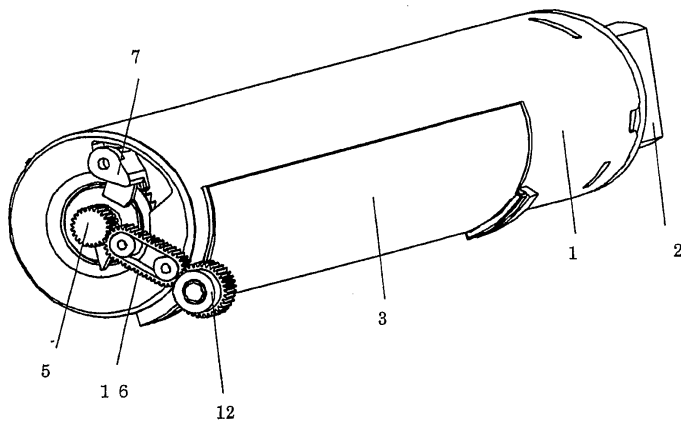
도면25



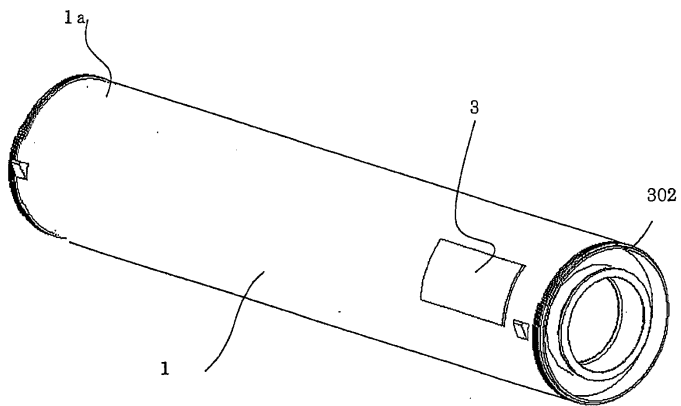
도면26



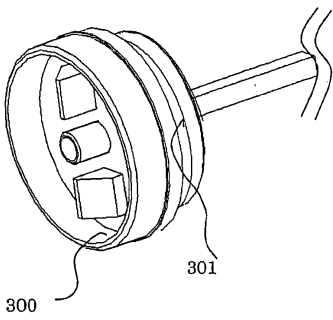
도면27



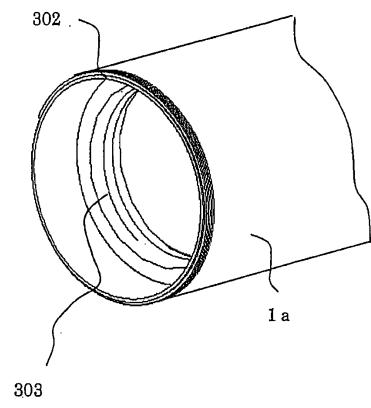
도면28



도면29

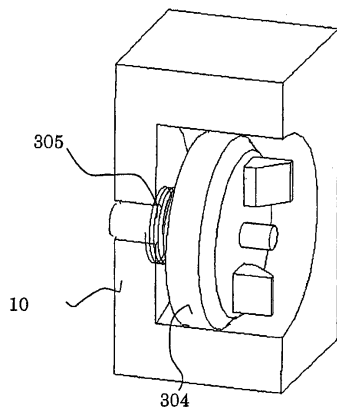


도면30



도면31

(a)



(b)

