



(12) 实用新型专利

(10) 授权公告号 CN 204501991 U

(45) 授权公告日 2015. 07. 29

(21) 申请号 201520150173. 1

(22) 申请日 2015. 03. 10

(73) 专利权人 罗传龄

地址 277011 山东省枣庄市枣庄矿业集团中心  
医院重症医学科

(72) 发明人 罗传龄 彭斌 高焕萍 徐岩  
刘聪 李潇

(51) Int. Cl.

A61M 16/00(2006. 01)

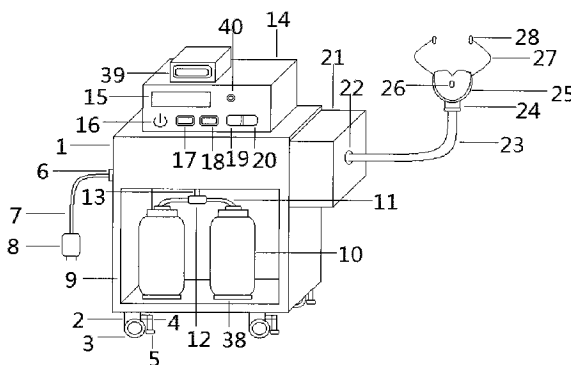
权利要求书1页 说明书2页 附图1页

(54) 实用新型名称

重症患者辅助呼吸机

(57) 摘要

重症患者辅助呼吸机,属于医疗用具技术领域。本实用新型的技术方案是:包括呼吸机主体,其特征是在呼吸机主体下侧设置有支撑腿,支撑腿下侧设置有移动滑轮,移动滑轮右侧设置有制动支撑杆,制动支撑杆下侧设置有刹车片,呼吸机主体左侧设置有电源线输出口,电源线输出口左侧设置有电源导线,电源导线上设置有电源插头,呼吸机主体前侧设置有氧气瓶存放柜。本实用新型结构简单,使用方便,在对重症病人进行辅助呼吸时安全可靠,操作起来简便、省时省力,极大地减轻了医务人员的工作难度。



1. 重症患者辅助呼吸机,包括呼吸机主体(1),其特征是:在呼吸机主体(1)下侧设置有支撑腿(2),支撑腿(2)下侧设置有移动滑轮(3),移动滑轮(3)右侧设置有制动支撑杆(4),制动支撑杆(4)下侧设置有刹车片(5),呼吸机主体(1)左侧设置有电源线输出口(6),电源线输出口(6)左侧设置有电源导线(7),电源导线(7)上设置有电源插头(8),呼吸机主体(1)前侧设置有氧气瓶存放柜(9),氧气瓶存放柜(9)内设置有氧气瓶(10),氧气瓶(10)上侧设置有氧气瓶连接管(11),氧气瓶连接管(11)上设置有导管分路装置(12),导管分路装置(12)上侧设置有总导气管(13),呼吸机主体(1)上侧设置有设备控制器(14),设备控制器(14)前侧设置有显示屏(15),显示屏(15)左下侧设置有电源开关(16),电源开关(16)右侧设置有辅助呼吸启动按钮(17),辅助呼吸启动按钮(17)右侧设置有紧急抢救按钮(18),紧急抢救按钮(18)右侧设置有呼吸强度增强按钮(19),呼吸强度增强按钮(19)右侧设置有呼吸强度减弱按钮(20),呼吸机主体(1)右侧设置有设备集成箱(21),设备集成箱(21)右侧设置有导气管输出口(22),导气管输出口(22)右侧设置有导气管(23),导气管(23)上侧设置有面罩连接装置(24),面罩连接装置(24)上侧设置有辅助呼吸面罩(25),辅助呼吸面罩(25)前侧设置有鼻部呼吸装置(26),辅助呼吸面罩(25)两侧设置有固定绑带(27),固定绑带(27)上设置有固定按扣(28),呼吸机主体(1)内部设置有氧气控制装置(29),氧气控制装置(29)左侧设置有内部电源线(30),氧气控制装置(29)下侧设置有内部输入管(31),氧气控制装置(29)右侧设置有输出氧气管(32),输出氧气管(32)右侧设置有呼吸驱动装置(33),呼吸驱动装置(33)右侧设置有内部连接管(34),氧气控制装置(29)上侧设置有控制导线(35),控制导线(35)上侧设置有内部处理器(36),内部处理器(36)上侧设置有内部导线(37)。

2. 根据权利要求1所述重症患者辅助呼吸机,其特征在于:所述氧气瓶(10)下侧设置有瓶底固定装置(38)。

3. 根据权利要求1所述重症患者辅助呼吸机,其特征在于:所述设备控制器(14)上侧设置有警报装置(39)。

4. 根据权利要求1所述重症患者辅助呼吸机,其特征在于:所述显示屏(15)右侧设置有工作指示灯(40)。

## 重症患者辅助呼吸机

[0001] 技术领域：本实用新型属于医疗用具技术领域，具体地讲是一种重症患者辅助呼吸机。

[0002] 背景技术：重症患者常常会因为疾病的影响导致呼吸困难，甚至无法自主的进行正常的有氧呼吸，无法正常呼吸的重症病人如果不对其进行辅助呼吸，将会使病人身体缺氧，进而使病人的病情更加恶化，普通的呼吸设备不能很好地对重症病人进行智能方便的呼吸治疗，给医务人员的工作造成了困难。

[0003] 发明内容：本实用新型的目的是提供一种在对重症病人进行辅助呼吸时操作简便、省时省力的重症患者辅助呼吸机。

[0004] 本实用新型的技术方案是：包括呼吸机主体，其特征是在呼吸机主体下侧设置有支撑腿，支撑腿下侧设置有移动滑轮，移动滑轮右侧设置有制动支撑杆，制动支撑杆下侧设置有刹车片，呼吸机主体左侧设置有电源线输出口，电源线输出口左侧设置有电源导线，电源导线上设置有电源插头，呼吸机主体前侧设置有氧气瓶存放柜，氧气瓶存放柜内设置有氧气瓶，氧气瓶上侧设置有氧气瓶连接管，氧气瓶连接管上设置有导管分路装置，导管分路装置上侧设置有总导气管，呼吸机主体上侧设置有设备控制器，设备控制器前侧设置有显示屏，显示屏左下侧设置有电源开关，电源开关右侧设置有辅助呼吸启动按钮，辅助呼吸启动按钮右侧设置有紧急抢救按钮，紧急抢救按钮右侧设置有呼吸强度增强按钮，呼吸强度增强按钮右侧设置有呼吸强度减弱按钮，呼吸机主体右侧设置有设备集成箱，设备集成箱右侧设置有导气管输出口，导气管输出口右侧设置有导气管，导气管上侧设置有面罩连接装置，面罩连接装置上侧设置有辅助呼吸面罩，辅助呼吸面罩前侧设置有鼻部呼吸装置，辅助呼吸面罩两侧设置有固定绑带，固定绑带上设置有固定按扣，呼吸机主体内部设置有氧气控制装置，氧气控制装置左侧设置有内部电源线，氧气控制装置下侧设置有内部输入管，氧气控制装置右侧设置有输出氧气管，输出氧气管右侧设置有呼吸驱动装置，呼吸驱动装置右侧设置有内部连接管，氧气控制装置上侧设置有控制导线，控制导线上侧设置有内部处理器，内部处理器上侧设置有内部导线。

[0005] 作为优选，所述氧气瓶下侧设置有瓶底固定装置。

[0006] 作为优选，所述设备控制器上侧设置有警报装置。

[0007] 作为优选，所述显示屏右侧设置有工作指示灯。

[0008] 本实用新型有益效果是：本实用新型结构简单，使用方便，在对重症病人进行辅助呼吸时安全可靠，操作起来简便、省时省力，极大地减轻了医务人员的工作难度。

### 附图说明：

[0009] 附图 1 为本实用新型结构示意图。

[0010] 附图 2 为本实用新型呼吸机主体内部结构示意图。

[0011] 图中 1、呼吸机主体，2、支撑腿，3、移动滑轮，4、制动支撑杆，5、刹车片，6、电源线输出口，7、电源导线，8、电源插头，9、氧气瓶存放柜，10、氧气瓶，11、氧气瓶连接管，12、导管分路装置，13、总导气管，14、设备控制器，15、显示屏，16、电源开关，17、辅助呼吸启动按钮，

18、紧急抢救按钮,19、呼吸强度增强按钮,20、呼吸强度减弱按钮,21、设备集成箱,22、导气管输出口,23、导气管,24、面罩连接装置,25、辅助呼吸面罩,26、鼻部呼吸装置,27、固定绑带,28、固定按扣,29、氧气控制装置,30、内部电源线,31、内部输入管,32、输出氧气管,33、呼吸驱动装置,34、内部连接管,35、控制导线,36、内部处理器,37、内部导线,38、瓶底固定装置,39、警报装置,40、工作指示灯。

[0012] 具体实施方式:包括呼吸机主体1,其特征是在呼吸机主体1下侧设置有支撑腿2,支撑腿2下侧设置有移动滑轮3,移动滑轮3右侧设置有制动支撑杆4,制动支撑杆4下侧设置有刹车片5,呼吸机主体1左侧设置有电源线输出口6,电源线输出口6左侧设置有电源导线7,电源导线7上设置有电源插头8,呼吸机主体1前侧设置有氧气瓶存放柜9,氧气瓶存放柜9内设置有氧气瓶10,氧气瓶10上侧设置有氧气瓶连接管11,氧气瓶连接管11上设置有导管分路装置12,导管分路装置12上侧设置有总导气管13,呼吸机主体1上侧设置有设备控制器14,设备控制器14前侧设置有显示屏15,显示屏15左下侧设置有电源开关16,电源开关16右侧设置有辅助呼吸启动按钮17,辅助呼吸启动按钮17右侧设置有紧急抢救按钮18,紧急抢救按钮18右侧设置有呼吸强度增强按钮19,呼吸强度增强按钮19右侧设置有呼吸强度减弱按钮20,呼吸机主体1右侧设置有设备集成箱21,设备集成箱21右侧设置有导气管输出口22,导气管输出口22右侧设置有导气管23,导气管23上侧设置有面罩连接装置24,面罩连接装置24上侧设置有辅助呼吸面罩25,辅助呼吸面罩25前侧设置有鼻部呼吸装置26,辅助呼吸面罩25两侧设置有固定绑带27,固定绑带27上设置有固定按扣28,呼吸机主体1内部设置有氧气控制装置29,氧气控制装置29左侧设置有内部电源线30,氧气控制装置29下侧设置有内部输入管31,氧气控制装置29右侧设置有输出氧气管32,输出氧气管32右侧设置有呼吸驱动装置33,呼吸驱动装置33右侧设置有内部连接管34,氧气控制装置29上侧设置有控制导线35,控制导线35上侧设置有内部处理器36,内部处理器36上侧设置有内部导线37。在使用重症患者辅助呼吸机对重症病人进行辅助呼吸时,接通电源,按下电源开关16启动设备,将辅助呼吸面罩25戴在病人头上,使用固定绑带27和固定按扣28将设备固定,按下辅助呼吸启动按钮17启动辅助呼吸,按下紧急抢救按钮18对病人进行紧急呼吸抢救,使用呼吸强度增强按钮19和呼吸强度减弱按钮20调节辅助呼吸的呼吸强度。

[0013] 作为优选,所述氧气瓶10下侧设置有瓶底固定装置38。这样设置,有利于更好的氧气瓶10设备,防止在设备进行移动时氧气瓶10脱落。

[0014] 作为优选,所述设备控制器14上侧设置有警报装置39。这样设置,有利于及时的发出警报,提示医务人员辅助呼吸中存在的故障或问题。

[0015] 作为优选,所述显示屏15右侧设置有工作指示灯40。这样设置,有利于帮助医务人员了解设备的运行情况,正确的对设备进行操作。

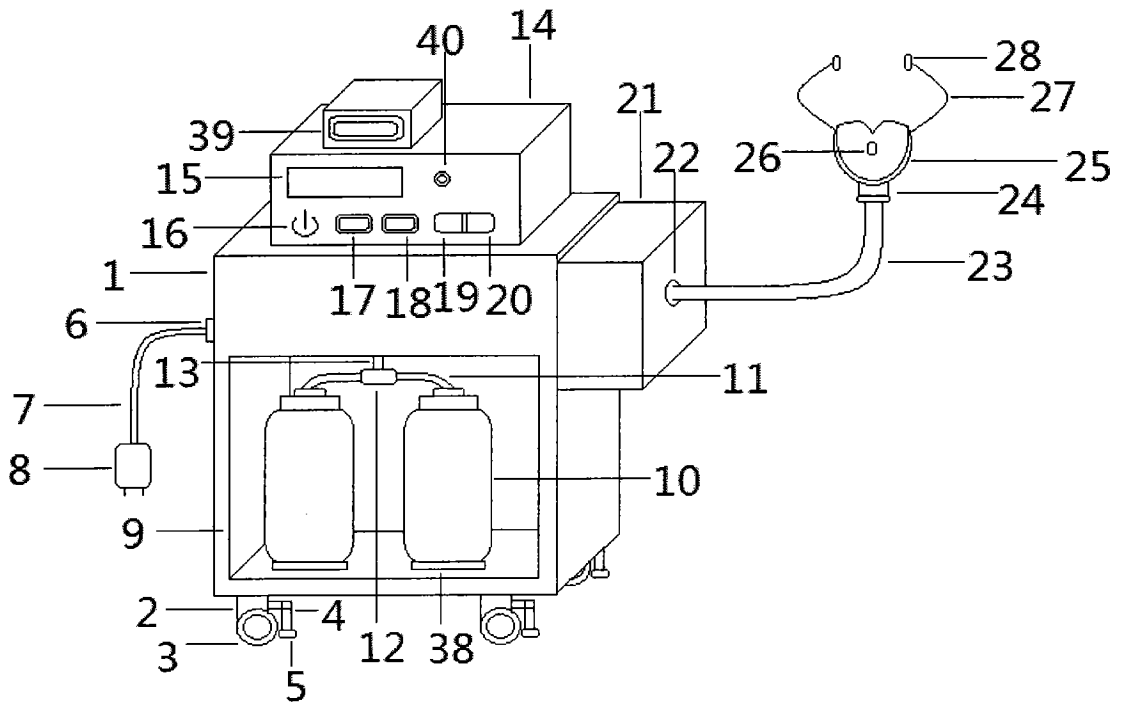


图 1

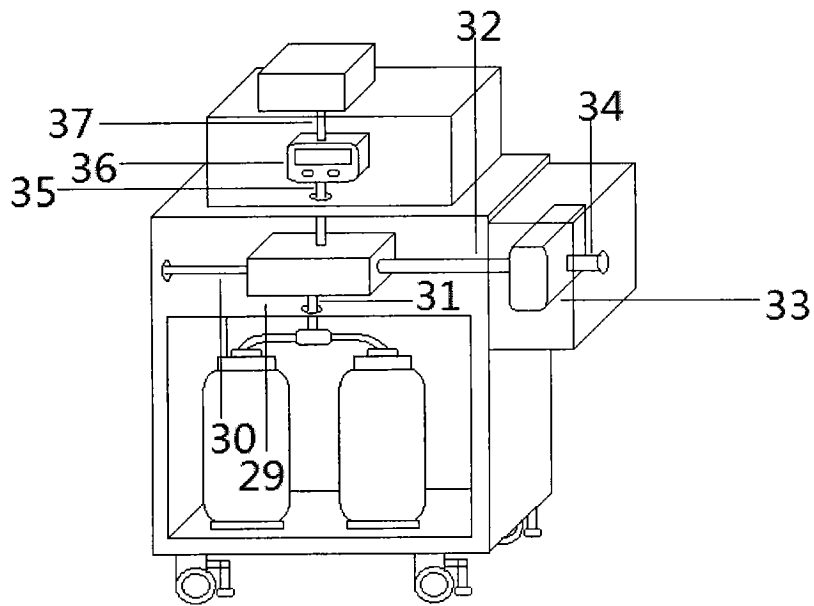


图 2