

(19) 日本国特許庁(JP)

(12) 公開特許公報(A)

(11) 特許出願公開番号

特開2017-70765
(P2017-70765A)

(43) 公開日 平成29年4月13日(2017.4.13)

(51) Int.Cl. F 1 テーマコード(参考)
A 6 3 F 7/02 (2006.01) A 6 3 F 7/02 3 0 4 D 2 C 0 8 8

審査請求 未請求 請求項の数 1 O L (全 101 頁)

(21) 出願番号	特願2016-226238 (P2016-226238)	(71) 出願人	000161806 京楽産業. 株式会社
(22) 出願日	平成28年11月21日(2016.11.21)		愛知県名古屋市中区錦三丁目24番4号
(62) 分割の表示	特願2014-266729 (P2014-266729) の分割	(74) 代理人	100104880 弁理士 古部 次郎
原出願日	平成26年12月26日(2014.12.26)	(74) 代理人	100107216 弁理士 伊與田 幸穂
		(74) 代理人	100125346 弁理士 尾形 文雄
		(72) 発明者	▲浜▼田 敬大 愛知県名古屋市中区錦三丁目24番4号 京楽産業. 株式会社内
		(72) 発明者	中澤 良道 愛知県名古屋市中区錦三丁目24番4号 京楽産業. 株式会社内
		Fターム(参考)	2C088 BC25 DA07 EB78

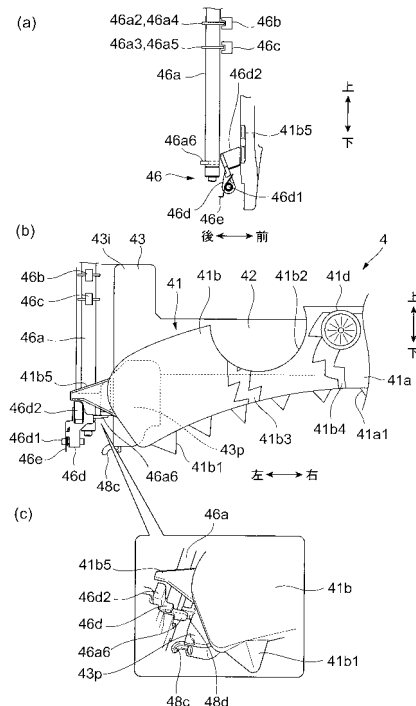
(54) 【発明の名称】遊技機

(57) 【要約】 (修正有)

【課題】可動物の所定位置に対する位置精度の低下を防止することが可能な遊技機を提供する。

【解決手段】回転シャフト46aの爪部46a6が昇降桁42の通過領域に位置する場合、爪部46a6よりも上側の昇降桁42が爪部46a6により保持される。爪部46a6が昇降桁42の通過領域に位置しない場合、昇降桁42の昇降が可能である。引っ掛け部材46dは、軸部46d1を中心に回転することで、阻止部46d2が突出片41b5の通過領域内に進入したり退出したりする。引っ掛け部材46dの回転は、回転シャフト46aの爪部46a6との係合/非係合で実行される。下降する左位置部41bの突出片41b5が引っ掛け部材46dの阻止部46d2に下降を阻止されると、演出部41の左位置部41bが中央位置部41aに対して回転し、左位置部41bの変形動作が行われる。

【選択図】図48



【特許請求の範囲】

【請求項 1】

動き演出を行う可動物を備える遊技機であって、
前記可動物を係合部との係合により所定位置に保持する保持機構部を備え、
前記保持機構部は、変形可能な前記可動物を変形させるための機構を含んで構成されることを特徴とする遊技機。

【発明の詳細な説明】

【技術分野】

【0001】

本発明は、遊技球の入賞によって大当たりの抽選を行うパチンコ遊技機や遊技媒体の投入の際の抽選結果を複数リールの停止時に図柄の組み合わせで表示するスロットマシン等の遊技機に関するものである。

10

【背景技術】

【0002】

パチンコ遊技機等の遊技機では、遊技球が始動口等の役物に入賞することにより大当たりの抽選が行われる。そして、大当たりに当選した場合には、遊技機は、大入賞口が開放されて、多くの賞球を獲得し得る大当たり遊技状態となる。また、遊技機では、遊技者による遊技球の遊技に伴って、可動役物の動きや画像表示部での表示、各種のランプの点灯、スピーカによる音響等の各種の演出が行われる。

演出に用いられる役物の構成として、従来から種々のものが提案されている（例えば、特許文献 1 参照）。特許文献 1 は、可動役物装置は、第 1 可動役物を往復移動させる役物駆動機構と、第 1 可動役物の移動範囲のうちの特定移動範囲における往復移動に連動して第 2 可動役物を往復回動させる役物連動機構と、第 1 可動役物の往復移動方向のうちの一方の移動方向へ第 1 可動役物を付勢するパネ部材を有するアシストパネ機構とを備える遊技機を開示する。

20

【先行技術文献】

【特許文献】

【0003】

【特許文献 1】特開 2014 - 100252 号公報

【発明の概要】

30

【発明が解決しようとする課題】

【0004】

ここで、可動物が所定位置に移動する動きを行う場合、そのような動きを繰り返すと所定位置に対する位置精度が低下するおそれがあり、演出として好ましくないことが想定される。

本発明は、可動物の所定位置に対する位置精度の低下を防止することが可能な遊技機を提供することを目的とする。

【課題を解決するための手段】

【0005】

本発明が適用される遊技機は、動き演出を行う可動物（例えば上アゴ演出体 4）を備える遊技機（例えばパチンコ遊技機 100）であって、前記可動物（例えば上アゴ演出体 4）を係合部（例えば爪部 46a6）との係合により所定位置（例えば原点位置）に保持する保持機構部（例えば左側機構 46）を備え、前記保持機構部（例えば左側機構 46）は、変形可能な前記可動物（例えば上アゴ演出体 4）を変形させるための機構（例えば引っ掛け部材 46d）を含んで構成されることを特徴とするものである。

40

【0006】

なお、本欄における上記符号は、本発明の説明に際して例示的に付したものであり、この符号により本発明が減縮されるものではない。

【発明の効果】

【0007】

50

本発明によれば、可動物の所定位置に対する位置精度の低下を防止することが可能になる。

【図面の簡単な説明】

【0008】

【図1】本実施の形態に係るパチンコ遊技機の概略正面図である。

【図2】(a)は遊技盤の右下に配設された表示器の一例を示す拡大図であり、(b)はパチンコ遊技機の部分平面図である。

【図3】本実施の形態のパチンコ遊技機の制御ユニットの内部構成を示す図である。

【図4】本実施の形態の遊技制御部の機能構成を示すブロック図である。

【図5-1】遊技制御部による基本処理の動作を示すフローチャートである。

10

【図5-2】遊技制御部による電源遮断時処理の動作を示すフローチャートである。

【図5-3】本実施の形態の遊技制御部の主制御処理の動作を示すフローチャートである。

【図6】始動口スイッチ処理の内容を示すフローチャートである。

【図7】ゲートスイッチ処理の内容を示すフローチャートである。

【図8】特別図柄処理の内容を示すフローチャートである。

【図9】大当たり判定処理の内容を示すフローチャートである。

【図10】変動パターン選択処理の内容を示すフローチャートである。

【図11】停止中処理の内容を示すフローチャートである。

【図12】客待ち設定処理の内容を示すフローチャートである。

20

【図13】普通図柄処理の内容を示すフローチャートである。

【図14】大入賞口処理の内容を示すフローチャートである。

【図15】遊技状態設定処理の内容を示すフローチャートである。

【図16】電動チューリップ処理の内容を示すフローチャートである。

【図17】本実施の形態で用いられる乱数の構成例を示す図であり、(a)は大当たり乱数の構成例を示す図であり、(b)は大当たり図柄乱数の構成例を示す図であり、(c)はリーチ乱数の構成例を示す図であり、(d)は当たり乱数の構成例を示す図である。

【図18】変動パターン選択処理において用いられる変動パターンの設定例を示す図である。

【図19-1】コマンドの構成を示す図であり、(a)はコマンドのデータ構造を示す図であり、(b)はコマンドのビット列としての構造を示す図である。

30

【図19-2】演出制御部の動作を示すフローチャートであり、(a)はメイン処理を示す図、(b)は割り込み処理を示す図である。

【図20】コマンド受信処理の内容を示すフローチャートである。

【図21】モードフラグの設定例を示す図である。

【図22】図20の演出選択処理の内容を示すフローチャートである。

【図23】図20の変動演出終了中処理の内容を示すフローチャートである。

【図24】図20の当たり演出選択処理の内容を示すフローチャートである。

【図25】図20のエンディング演出選択処理の内容を示すフローチャートである。

【図26】図20の客待ちコマンド受信処理の内容を示すフローチャートである。

40

【図27】演出ボタン処理の内容を示すフローチャートである。

【図28】可動物の構成を説明する図である。

【図29】可動物の上アゴ演出体および目玉演出体の昇降動作を説明する正面図である。

【図30】可動物の上アゴ演出体の変形動作を説明する正面図である。

【図31】可動物の目玉演出体の変形動作を説明する正面図である。

【図32】目玉演出体の他の動作を説明する正面図である。

【図33】上アゴ演出体による目玉演出体の変形動作を説明する正面図である。

【図34】可動物の動き演出を説明する図である。

【図35】可動物の動き演出を説明する図である。

50

- 【図 3 6】可動役物の動き演出を説明する図である。
- 【図 3 7】可動役物の変形例を説明する図である。
- 【図 3 8】上アゴ演出体の構成を説明する図である。
- 【図 3 9】上アゴ演出体の昇降機構を説明する斜視図である。
- 【図 4 0】上アゴ演出体の昇降機構を説明する斜視図である。
- 【図 4 1】上アゴ演出体の昇降機構を説明する斜視図である。
- 【図 4 2】昇降桁における昇降機構を説明する斜視図である。
- 【図 4 3】左柱部におけるローラとレールとの位置関係を説明する図である。
- 【図 4 4】ハウジングに関する構造を説明する分解斜視図である。
- 【図 4 5】右柱部の右側機構を説明する図である。 10
- 【図 4 6】右柱部の右側機構を説明する図である。
- 【図 4 7】演出部両端の案内構造を説明する図である。
- 【図 4 8】左柱部の左側機構を説明する図である。
- 【図 4 9】左柱部の左側機構を説明する図である。
- 【図 5 0】連動機構を説明する図である。
- 【図 5 1】接続機構を説明する図である。
- 【図 5 2】配線構造を説明する図である。
- 【図 5 3】配線構造を説明する図である。
- 【図 5 4】まぶた開閉機構を説明する斜視図である。
- 【図 5 5】まぶた開閉機構による左位置部の動きを説明する図である。 20
- 【図 5 6】まぶた開閉機構による左位置部の動きを説明する図である。
- 【図 5 7】目玉演出体の中央位置部が備える基板の回路構成を説明する図である。
- 【図 5 8】ソレノイドの駆動制御を示すタイムチャートである。
- 【図 5 9】可動役物の変形例を説明するための図である。

【発明を実施するための形態】

【0009】

以下、添付図面を参照して、本発明の実施の形態について詳細に説明する。

〔遊技機の基本構成〕

図 1 は、本実施の形態に係るパチンコ遊技機 100 の概略正面図である。

図 1 に示す遊技機 100 の一例としてのパチンコ遊技機 100 は、遊技者の指示操作により打ち出された遊技球が入賞すると賞球を払い出すように構成されたものである。このパチンコ遊技機 100 は、遊技球が打ち出される遊技盤 110 と、遊技盤 110 を囲む枠部材 150 とを備えている。遊技盤 110 は、枠部材 150 に着脱自在に取り付けられている。 30

【0010】

遊技盤 110 は、前面に、遊技球により遊技を行うための遊技領域 111 と、下方から発射された遊技球が上昇して遊技領域 111 の上部位置へ向かう通路を形成するレール部材 112 と、遊技領域 111 の右側に遊技球を案内する案内部材 113 とを備えている。

本実施の形態では、遊技者により視認され易い遊技領域 111 の位置に、演出のための各種の画像を表示する画像表示部 114 が配設されている。この画像表示部 114 は、液晶ディスプレイ等による表示画面を備え、遊技者によるゲームの進行に伴い、例えば、特別図柄抽選の判定結果を遊技者に報知するための装飾図柄を表示したり、キャラクタの登場やアイテムの出現による演出画像や後述の保留表示を用いた演出画像を表示したりする。 40

また、遊技盤 110 の前面に、各種の演出に用いられる可動役物 115 および盤ランプ 116 を備えている。可動役物 115 は、遊技盤 110 上で動作することにより各種の演出を行い、また、盤ランプ 116 は、発光することで各種の演出を行う。

【0011】

遊技領域 111 には、遊技球が落下する方向に変化を与えるための図示しない遊技くぎおよび風車等が配設されている。また、遊技領域 111 には、入賞や抽選に関する種々の役物が所定の位置に配設されている。また、遊技領域 111 には、遊技領域 111 に打ち 50

出された遊技球のうち入賞口に入賞しなかったものを遊技領域 1 1 1 の外に排出する排出口 1 1 7 が配設されている。

【 0 0 1 2 】

本実施の形態では、入賞や抽選に関する種々の役物として、遊技球が入賞すると特別図柄抽選（大当たり抽選）が始動する第 1 始動口 1 2 1 および第 2 始動口 1 2 2 と、遊技球が通過すると普通図柄抽選（開閉抽選）が始動する始動ゲート（以下、単にゲートと呼ぶ）1 2 4 と、が遊技盤 1 1 0 に配設されている。なお、図 1 において、ゲート 1 2 4 は、遊技領域 1 1 1 の左右にそれぞれ設けられており、左側のゲート 1 2 4 は 1 2 4 L と記載し、右側のゲート 1 2 4 は 1 2 4 R と記載している。また、ここにいう第 1 始動口 1 2 1 および第 2 始動口 1 2 2 とは、予め定められた 1 の特別図柄表示器の作動契機となる入賞口をいう。具体的には、第 1 始動口 1 2 1 および第 2 始動口 1 2 2 には、入賞の際に遊技球の通過を検知するスイッチ（後述の第 1 始動口スイッチ 2 1 1 および第 2 始動口スイッチ 2 1 2）が設けられている。そして、第 1 始動口 1 2 1 または第 2 始動口 1 2 2 に遊技球が入賞した際にこのスイッチが遊技球の通過を検知することが、特別図柄表示器を作動させる契機となる。

10

【 0 0 1 3 】

第 2 始動口 1 2 2 は、チューリップの花の形をした一对の羽根が電動ソレノイドにより開閉作動すると共に点灯する普通電動役物としての電動チューリップ（開閉部材）1 2 3 を備えている。電動チューリップ 1 2 3 は、羽根が閉じていると、遊技球が第 2 始動口 1 2 2 へ入り難い一方で、羽根が開くと第 2 始動口 1 2 2 の入口が拡大して遊技球が第 2 始動口 1 2 2 へ入り易くなるように構成されている。そして、電動チューリップ 1 2 3 は、普通図柄抽選に当選すると、点灯ないし点滅しながら羽根が規定時間（例えば 0 . 1 5 秒ないし 1 . 8 秒間）および規定回数（例えば 1 回ないし 3 回）だけ開く。

20

【 0 0 1 4 】

パチンコ遊技機 1 0 0 は、遊技状態として、特別図柄抽選の当選確率に基づき、当選確率の低い低確率状態と、低確率状態よりも当選確率の高い高確率状態とを有している。そして、所定の条件に基づいて低確率状態と高確率状態とのいずれかの状態に制御される。なお、上記の低確率状態と高確率状態の他に、特別図柄抽選の当選確率が低確率状態よりも高く高確率状態よりも低い中確率状態を設定することも可能である。この場合、パチンコ遊技機 1 0 0 は、所定の条件に基づいて低確率状態、中確率状態および高確率状態のいずれかの状態に制御される。

30

また、パチンコ遊技機 1 0 0 は、第 2 始動口 1 2 2 への入賞機会が少ない時短無状態と、時短無状態よりも第 2 始動口 1 2 2 への入賞機会が多い時短状態とを有している。そして、所定の条件に基づいて時短無状態と時短状態とのいずれかの状態に制御される。時短状態とは、例えば、電動チューリップ 1 2 3 が開閉作動する際の開時間を延長すること、普通図柄抽選の当たり当選確率を高確率にすること、あるいは普通図柄変動時間を短縮すること、のいずれか 1 つまたは複数の組合せによって制御される遊技状態である。なお、時短状態では、特別図柄の特別図柄変動時間が短縮されていても良い。

【 0 0 1 5 】

また、本実施の形態では、入賞や抽選に関するその他の役物として、特別図柄抽選の結果に応じて開放する特別電動役物としての大入賞口 1 2 5 と、遊技球が入賞しても抽選を行わない普通入賞口 1 2 6 と、が遊技盤 1 1 0 に配設されている。

40

本実施の形態では、遊技盤 1 1 0 の左下の位置に、抽選結果や保留数に関する表示を行う表示器 1 3 0 が配設されている。

【 0 0 1 6 】

また、遊技盤 1 1 0 の裏面には、特別図柄抽選の判定等を含む遊技制御を行う遊技制御基板、演出を統括的に制御する演出制御基板、画像および音による演出を制御する画像制御基板、各種のランプおよび可動役物 1 1 5 による演出を制御するランプ制御基板などの図示しない各種の基板等が取り付けられる。また、遊技盤 1 1 0 の裏面には、供給された 2 4 V の A C 電源を D C 電源に変換して各種の基板等に出力するスイッチング電源（不図

50

示)が配設されている。

【0017】

枠部材150は、遊技者がハンドル151に触れてレバー152を時計方向に回転させる操作を行うとその操作角度に応じた打球力にて遊技球を所定の時間間隔(例えば1分間に100個)で電動発射する発射装置(不図示)を備えている。また、枠部材150は、遊技者のレバー152による操作と連動したタイミングで発射装置に遊技球を1つずつ順に供給する供給装置(不図示)と、供給装置が発射装置に供給する遊技球を一時的に溜めておく皿153と、を備えている。この皿153には、例えば払い出しユニットによる払出球が払い出される。

なお、本実施の形態では、皿153を上下皿一体で構成しているが、上皿と下皿とを分離する構成例も考えられる。また、発射装置のハンドル151を所定条件下で発光させたり、振動させたりする構成例も考えられる。

【0018】

また、枠部材150は、発射装置のハンドル151に遊技者が触れている状態であっても遊技球の発射を一時的に停止させるための停止ボタン154と、皿153に溜まっている遊技球を箱(不図示)に落下させて取り出すための取り出しボタン155と、を備えている。

また、枠部材150は、パチンコ遊技機100の遊技状態や状況を告知したり各種の演出を行ったりするスピーカ156および枠ランプ157を備えている。スピーカ156は、楽曲や音声、効果音により、告知や各種の演出を行う。枠ランプ157は、LED等の発光体で構成され、点灯・点滅によるパターンや発光色の違い等で光による各種の演出を行う。なお、枠ランプ157については、光の照射方向を変更する演出を行うことを可能にする構成例が考えられる。

また、枠部材150には、開閉自在の前面枠(不図示)が設けられており、この前面枠は、遊技盤110を遊技者と隔てるための透明板(不図示)を備えている。

【0019】

図2は、本実施の形態に係るパチンコ遊技機100を説明する図であり、図2(a)は、遊技盤110の右下に配設された表示器130の一例を示す拡大図であり、図2(b)は、パチンコ遊技機100の部分平面図である。

パチンコ遊技機100の表示器130は、図2(a)に示すように、第1始動口121の入賞に対応して作動する第1特別図柄表示器221と、第2始動口122の入賞に対応して作動する第2特別図柄表示器222と、ゲート124の通過に対応して作動する普通図柄表示器223と、を備えている。第1特別図柄表示器221は、第1始動口121の入賞に基づき、特別図柄を変動表示した後に停止表示させて抽選結果を表示する。第2特別図柄表示器222は、第2始動口122の入賞に基づき、特別図柄を変動表示した後に停止表示させて抽選結果を表示する。普通図柄表示器223は、遊技球がゲート124を通過したことに基づき、普通図柄を変動表示した後に停止表示させて抽選結果を表示する。本実施の形態では、第1特別図柄表示器221、第2特別図柄表示器222は、各々LEDを配列した表示装置で構成され、その点灯態様によって特別図柄抽選の抽選結果が表示される。同様に、普通図柄表示器223も、LEDを配列した表示装置で構成され、その点灯態様によって普通図柄抽選の抽選結果が表示される。

【0020】

また、表示器130は、第1特別図柄表示器221での保留に対応して作動する第1特別図柄保留表示器218と、第2特別図柄表示器222での保留に対応して作動する第2特別図柄保留表示器219と、普通図柄表示器223での保留に対応して作動する普通図柄保留表示器220と、を備えている。本実施の形態では、第1特別図柄保留表示器218、第2特別図柄保留表示器219および普通図柄保留表示器220は、各々LEDを配列した表示装置で構成され、その点灯態様によって保留数が表示される。

【0021】

ここで、保留について説明する。特別図柄の変動表示動作中(入賞1回分の変動表示が

10

20

30

40

50

行なわれている間)にさらに第1始動口121または第2始動口122に遊技球が入賞した場合、特別図柄が変動中であるために、後の入賞に基づく特別図柄の変動表示動作を開始することができない。そのため、後の入賞は規定個数(例えば4個)を限度に記憶され、その入賞した遊技球に対する特別図柄を始動させるための権利が、先に入賞した遊技球に対する変動表示動作が終了するまで、保留される。なお、普通図柄に関しても、特別図柄と同様の処理を行う。このような保留がなされていることおよびその保留の数(未変動数)が、第1特別図柄保留表示器218、第2特別図柄保留表示器219および普通図柄保留表示器220に表示される。

【0022】

さらに、表示器130は、パチンコ遊技機100の状態を表示する状態表示器224を備えている。本実施の形態では、状態表示器224は、3個のLEDを配列した表示装置で構成されている。3個のLEDのうち1つは、パチンコ遊技機100の状態が、特別図柄抽選の当選確率が高確率である高確率状態となっているか否かを点灯により報知するものである。他の1つは、パチンコ遊技機100の状態が、第2始動口122に入賞しやすい時短状態となっているか否かを点灯により報知するものである。さらに他の1つは、右打ちすることによって(遊技球の打球力を変更することによって)遊技者に有利な状態となっているか否かを点灯により報知するものである。なお、状態表示器224には、さらにLEDを設け、他の遊技状態に関する情報を報知するようにしても良い。

【0023】

また、表示器130は、特別図柄抽選の抽選結果に応じて行われる大当たり遊技において大入賞口125が作動される際のラウンド数を表示するラウンド数表示器225を備えている。大当たり遊技については後述する。ラウンド数表示器225は、LEDを配列した表示装置で構成され、その点灯態様によって大当たり遊技における大入賞口125の作動ラウンド数が表示される。

【0024】

パチンコ遊技機100の枠部材150は、遊技者が演出に対する入力を行うための入力装置を備えている。図2(b)に示すように、本実施の形態では、入力装置の一例として、演出ボタン161と、演出ボタン161に隣接し、略十字に配列された複数のキーからなる演出キー162と、が枠部材150に配設されている。例えば、演出において複数の画像の中から1つの画像を選択する操作を受け付ける場合を考える。この場合、例えば、遊技者は、十字に配列された4つのキーからなる演出キー162を操作することにより、画像表示部114に表示されている複数の画像のいずれかを指示し、演出ボタン161を操作することにより、指示した画像を選択するような演出を採用することができる。また、入力装置の形態としては、図示した演出ボタン161および演出キー162の他、レバーやダイヤル等、演出の内容等に応じて様々な入力形態を採用することができる。

【0025】

〔制御ユニットの構成〕

次に、パチンコ遊技機100での動作制御や信号処理を行う制御ユニットについて説明する。

図3は、制御ユニットの内部構成を示すブロック図である。図3に示すように、制御ユニットは、メイン制御手段として、特別図柄の当選の判定等を行う遊技制御部200を備えている。また、サブ制御手段として、演出を統括的に制御する演出制御部300と、画像および音響を用いた演出を制御する画像/音響制御部310と、各種のランプおよび可動役物115を用いた演出を制御するランプ制御部320と、払出球の払い出し制御を行う払出制御部330と、を備えている。

【0026】

メイン制御手段である遊技制御部200は、メイン基板としての図示しない遊技制御基板により構成されている。また、サブ制御手段である演出制御部300、画像/音響制御部310、ランプ制御部320および払出制御部330の各々は、サブ基板としての図示しない演出制御基板、画像制御基板、ランプ制御基板、および払出制御基板により個別に

10

20

30

40

50

構成されている。

【 0 0 2 7 】

〔遊技制御部の構成・機能〕

遊技制御部 2 0 0 は、特別図柄抽選の抽選結果の判定等を行う際の演算処理を行う CPU 2 0 1 と、CPU 2 0 1 にて実行されるプログラムや各種データ等が記憶された ROM 2 0 2 と、CPU 2 0 1 の作業用メモリ等として用いられる RAM 2 0 3 と、を備えている。

【 0 0 2 8 】

遊技制御部 2 0 0 は、パチンコ遊技機 1 0 0 の遊技状態を、高確率状態または低確率状態のいずれか、時短無状態または時短状態のいずれかで制御する。これにより、パチンコ遊技機 1 0 0 の遊技状態は、高確率状態および時短状態である高確率時短遊技状態、低確率状態および時短状態である低確率時短遊技状態、高確率状態および時短無状態である高確率時短無遊技状態、低確率状態および時短無状態である低確率時短無遊技状態のいずれかとなる。そして、遊技制御部 2 0 0 は、所定の条件に基づき、高確率状態と低確率状態とを切り替え、時短無状態と時短状態とを切り替える。また、遊技制御部 2 0 0 は、時短状態において、時短無状態よりも普通図柄抽選の当たり当選確率を高確率にする、普通図柄変動時間を短縮する、電動チューリップ 1 2 3 の開時間を延長する等の制御を行う。

【 0 0 2 9 】

遊技制御部 2 0 0 は、第 1 始動口 1 2 1 または第 2 始動口 1 2 2 に遊技球が入賞したことを契機として特別図柄抽選を行う。そして、特別図柄抽選の判定結果に応じて大当たり遊技等の特別遊技を行う。特別遊技において、遊技制御部 2 0 0 は、特別電動役物である大入賞口 1 2 5 が所定条件（例えば 2 9 . 5 秒経過または遊技球 1 0 個の入賞）を満たすまで開状態を維持するラウンドを所定回数だけ繰り返すように制御する。そして、遊技制御部 2 0 0 は、大当たり大入賞口 1 2 5 が開く際の開閉動作間隔を制御する。

【 0 0 3 0 】

また、遊技制御部 2 0 0 は、ゲート 1 2 4 を遊技球が通過したことを契機として普通図柄抽選を行う。そして、普通図柄抽選の判定結果に応じて電動チューリップの作動を制御する。

また、遊技制御部 2 0 0 は、特別図柄変動中に遊技球が第 1 始動口 1 2 1 または第 2 始動口 1 2 2 へ入賞したことにより発生する保留や、普通図柄変動中に遊技球がゲート 1 2 4 を通過したことにより発生する保留の設定を行う。

さらに、遊技制御部 2 0 0 は、特別図柄抽選および普通図柄抽選の判定結果、高確率状態と低確率状態の変更情報、時短無状態と時短状態の変更情報、保留の設定情報等の遊技制御に伴う情報を演出制御部 3 0 0 に送る。

【 0 0 3 1 】

さらに、遊技制御部 2 0 0 は、第 1 始動口 1 2 1、第 2 始動口 1 2 2、大入賞口 1 2 5 および普通入賞口 1 2 6 に遊技球が入賞すると、遊技球が入賞した場所に依りて 1 つの遊技球当たり所定数の賞球を払い出すように、払出制御部 3 3 0 に対する指示を行う。例えば、第 1 始動口 1 2 1 に遊技球が入賞すると 3 個の賞球、第 2 始動口 1 2 2 に遊技球が入賞すると 4 個の賞球、大入賞口 1 2 5 に遊技球が入賞すると 1 3 個の賞球、普通入賞口 1 2 6 に遊技球が入賞すると 1 0 個の賞球をそれぞれ払い出すように、払出制御部 3 3 0 に指示命令（コマンド）を送る。なお、ゲート 1 2 4 を遊技球が通過したことを検出しても、それに連動した賞球の払い出しは払出制御部 3 3 0 に指示しない。

払出制御部 3 3 0 が遊技制御部 2 0 0 の指示に従って賞球の払い出しを行った場合には、遊技制御部 2 0 0 は、払い出した賞球の個数に関する情報を払出制御部 3 3 0 から取得する。それにより、払い出した賞球の個数を管理する。

【 0 0 3 2 】

遊技制御部 2 0 0 には、検知手段として、図 3 に示すように、第 1 始動口 1 2 1 への遊技球の入賞を検出する第 1 始動口検出部（第 1 始動口スイッチ（SW））2 1 1 と、第 2 始動口 1 2 2 への遊技球の入賞を検出する第 2 始動口検出部（第 2 始動口スイッチ（SW

)) 2 1 2 と、電動チューリップ 1 2 3 を開閉する電動チューリップ開閉部 2 1 3 と、ゲート 1 2 4 への遊技球の通過を検出するゲート検出部 (ゲートスイッチ (S W)) 2 1 4 と、が接続されている。

さらに、遊技制御部 2 0 0 には、大入賞口 1 2 5 への遊技球の入賞を検出する大入賞口検出部 (大入賞口スイッチ (S W)) 2 1 5 と、大入賞口 1 2 5 を閉状態と突出傾斜した開状態とに設定する大入賞口開閉部 2 1 6 と、普通入賞口 1 2 6 への遊技球の入賞を検出する普通入賞口検出部 (普通入賞口スイッチ (S W)) 2 1 7 と、が接続されている。

【 0 0 3 3 】

また、遊技制御部 2 0 0 には、特別図柄の変動中に第 1 始動口 1 2 1 へ入賞した未変動分の保留個数を表示する第 1 特別図柄保留表示器 2 1 8 と、特別図柄の変動中に第 2 始動口 1 2 2 へ入賞した未変動分の保留個数を表示する第 2 特別図柄保留表示器 2 1 9 と、普通図柄の変動中にゲート 1 2 4 を通過した未変動分の保留個数を表示する普通図柄保留表示器 2 2 0 と、が接続されている。

10

さらに、遊技制御部 2 0 0 には、第 1 始動口 1 2 1 への遊技球の入賞により行われる特別図柄の変動表示および特別図柄抽選の結果を表示する第 1 特別図柄表示器 2 2 1 と、第 2 始動口 1 2 2 への遊技球の入賞により行われる特別図柄の変動表示および特別図柄抽選の結果を表示する第 2 特別図柄表示器 2 2 2 と、普通図柄の変動表示および普通図柄抽選の結果を表示する普通図柄表示器 2 2 3 と、パチンコ遊技機 1 0 0 の状態を表示する状態表示器 2 2 4 と、が接続されている。

【 0 0 3 4 】

20

そして、第 1 始動口スイッチ 2 1 1、第 2 始動口スイッチ 2 1 2、ゲートスイッチ 2 1 4、大入賞口スイッチ 2 1 5 および普通入賞口スイッチ 2 1 7 にて検出された検出信号が、遊技制御部 2 0 0 に送られる。また、遊技制御部 2 0 0 からの制御信号が、電動チューリップ開閉部 2 1 3、大入賞口開閉部 2 1 6、第 1 特別図柄保留表示器 2 1 8、第 2 特別図柄保留表示器 2 1 9、普通図柄保留表示器 2 2 0、第 1 特別図柄表示器 2 2 1、第 2 特別図柄表示器 2 2 2、普通図柄表示器 2 2 3 および状態表示器 2 2 4 に送られる。それにより、遊技制御部 2 0 0 は、上記した払い出し賞球数に関連する各種制御を行う。

【 0 0 3 5 】

さらに、遊技制御部 2 0 0 には、ホールに設置されたホストコンピュータ (不図示) に対して各種の情報を送信する盤用外部情報端子基板 3 5 0 が接続されている。そして、遊技制御部 2 0 0 は、払出制御部 3 3 0 から取得した、払い出した賞球数に関する情報や遊技制御部 2 0 0 の状態等を示す情報を、盤用外部情報端子基板 3 5 0 を介してホストコンピュータに送信する。

30

【 0 0 3 6 】

〔演出制御部の構成・機能〕

演出制御部 3 0 0 は、演出を制御する際の演算処理を行う CPU 3 0 1 と、CPU 3 0 1 にて実行されるプログラムや各種データ等が記憶された ROM 3 0 2 と、CPU 3 0 1 の作業用メモリ等として用いられる RAM 3 0 3 と、日時を計測するリアルタイムクロック (R T C) 3 0 4 と、を備えている。

演出制御部 3 0 0 は、例えば遊技制御部 2 0 0 から送られる特別図柄抽選での当選か否かの判定結果および変動パターンに基づいて、演出内容を設定する。その際、演出ボタン 1 6 1 または演出キー 1 6 2 を用いたユーザからの操作入力を受けて、操作入力に応じた演出内容を設定する場合もある。この場合、例えば演出ボタン 1 6 1 等のコントローラ (不図示) から操作に応じた信号 (操作信号) を受け付け、この操作信号により識別される操作内容を演出の設定に反映させる。

40

また、演出制御部 3 0 0 は、遊技が所定期間中断された場合には、演出の 1 つとして客待ち用の画面表示の設定を指示する。

さらには、演出制御部 3 0 0 は、遊技制御部 2 0 0 より受信した高確率状態と低確率状態の変更情報、時短無状態と時短状態の変更情報に基づいて演出内容を設定する。

また、演出制御部 3 0 0 は、設定した演出内容の実行を指示するコマンドを画像 / 音響

50

制御部 3 1 0 およびランプ制御部 3 2 0 に送る。

【 0 0 3 7 】

〔画像 / 音響制御部の構成・機能〕

画像 / 音響制御部 3 1 0 は、演出内容を表現する画像および音響を制御する際の演算処理を行う CPU 3 1 1 と、CPU 3 1 1 にて実行されるプログラムや各種データ等が記憶された ROM 3 1 2 と、CPU 3 1 1 の作業用メモリ等として用いられる RAM 3 1 3 と、を備えている。

そして、画像 / 音響制御部 3 1 0 は、演出制御部 3 0 0 から送られたコマンドに基づいて、画像表示部 1 1 4 に表示する画像およびスピーカ 1 5 6 から出力する音響を制御する。

10

具体的には、画像 / 音響制御部 3 1 0 の ROM 3 1 2 には、画像表示部 1 1 4 において遊技中に表示する図柄画像や背景画像、遊技者に抽選結果を報知するための装飾図柄、遊技者に予告演出を表示するためのキャラクタやアイテム等といった画像データが記憶されている。

ROM 3 1 2 には、さらに、画像データと同期させて、または画像データとは独立にスピーカ 1 5 6 から出力させる楽曲や音声、さらにはジングル等の効果音等といった各種音響データが記憶されている。CPU 3 1 1 は、ROM 3 1 2 に記憶された画像データや音響データの中から、演出制御部 3 0 0 から送られたコマンドに対応したものを選択して読み出す。さらには、読み出した画像データを用いて背景画像表示、図柄画像表示、図柄画像変動、およびキャラクタ / アイテム表示等のための画像処理と、読み出した音響データを用いた音声処理とを行う。

20

そして、画像 / 音響制御部 3 1 0 は、画像処理された画像データにより画像表示部 1 1 4 での画面表示を制御する。また、音声処理された音響データによりスピーカ 1 5 6 から出力される音響を制御する。

【 0 0 3 8 】

〔ランプ制御部の構成・機能〕

ランプ制御部 3 2 0 は、盤ランプ 1 1 6 や枠ランプ 1 5 7 の発光、および可動役物 1 1 5 の動作を制御する際の演算処理を行う CPU 3 2 1 と、CPU 3 2 1 にて実行されるプログラムや各種データ等が記憶された ROM 3 2 2 と、CPU 3 2 1 の作業用メモリ等として用いられる RAM 3 2 3 と、を備えている。

30

そして、ランプ制御部 3 2 0 は、演出制御部 3 0 0 から送られたコマンドに基づいて、盤ランプ 1 1 6 や枠ランプ 1 5 7 の点灯 / 点滅や発光色等を制御する。また、可動役物 1 1 5 の動作を制御する。

具体的には、ランプ制御部 3 2 0 の ROM 3 2 2 には、演出制御部 3 0 0 にて設定される演出内容に応じた盤ランプ 1 1 6 や枠ランプ 1 5 7 での点灯 / 点滅パターンデータおよび発光色パターンデータ（発光パターンデータ）が記憶されている。CPU 3 2 1 は、ROM 3 2 2 に記憶された発光パターンデータの中から、演出制御部 3 0 0 から送られたコマンドに対応したものを選択して読み出す。そして、ランプ制御部 3 2 0 は、読み出した発光パターンデータにより盤ランプ 1 1 6 や枠ランプ 1 5 7 の発光を制御する。

40

また、ランプ制御部 3 2 0 の ROM 3 2 2 には、演出制御部 3 0 0 にて設定される演出内容に応じた可動役物 1 1 5 の動作パターンデータが記憶されている。CPU 3 2 1 は、可動役物 1 1 5 に対しては、読み出した動作パターンデータによりその動作を制御する。

【 0 0 3 9 】

〔払出制御部の構成・機能〕

払出制御部 3 3 0 は、払出球の払い出しを制御する際の演算処理を行う CPU 3 3 1 と、CPU 3 3 1 にて実行されるプログラムや各種データ等が記憶された ROM 3 3 2 と、CPU 3 3 1 の作業用メモリ等として用いられる RAM 3 3 3 と、を備えている。

そして、払出制御部 3 3 0 は、遊技制御部 2 0 0 から送られたコマンドに基づいて、払出球の払い出しを制御する。

具体的には、払出制御部 3 3 0 は、遊技制御部 2 0 0 から、遊技球が入賞した場所（第

50

1 始動口 1 2 1 等) に応じた所定数の賞球を払い出すコマンドを取得する。そして、コマンドに指定された数だけの賞球を払い出すように払出駆動部 3 3 4 を制御する。ここでの払出駆動部 3 3 4 は、遊技球の貯留部から遊技球を送り出す駆動モータで構成される。

【 0 0 4 0 】

また、払出制御部 3 3 0 には、払出駆動部 3 3 4 により遊技球の貯留部から実際に払い出された賞球の数を検出する払出球検出部 3 3 5 と、貯留部 (不図示) での遊技球の貯留の有無を検出する球有り検出部 3 3 6 と、遊技者が遊技する際に使用する遊技球や払い出された賞球が保持される皿 1 5 3 が満タン状態に有るか否かを検出する満タン検出部 3 3 7 と、が接続されている。そして、払出制御部 3 3 0 は、払出球検出部 3 3 5、球有り検出部 3 3 6 および満タン検出部 3 3 7 にて検出された検出信号を受け取り、これらの検出信号に応じた所定の処理を行う。

10

さらに、払出制御部 3 3 0 には、ホールに設置されたホストコンピュータに対して各種の情報を送信する枠用外部情報端子基板 3 4 0 が接続されている。そして、払出制御部 3 3 0 は、例えば払出駆動部 3 3 4 に対して払い出すように指示した賞球数に関する情報や払出球検出部 3 3 5 にて検出された実際に払い出された賞球数に関する情報等を枠用外部情報端子基板 3 4 0 を介してホストコンピュータに送信する。また、遊技制御部 2 0 0 に対しても、同様の情報を送信する。

【 0 0 4 1 】

〔遊技制御部の機能構成〕

続いて、遊技制御部 2 0 0 の機能構成を説明する。

20

図 4 は、遊技制御部 2 0 0 の機能構成を示すブロック図である。図 4 に示すように、遊技制御部 2 0 0 は、各種抽選処理を実行する機能部として、乱数取得部 2 3 1 と、普通図柄判定部 2 3 2 と、特別図柄変動制御部 2 3 3 と、特別図柄判定部 2 3 4 と、普通図柄変動制御部 2 3 6 と、を備えている。

また、遊技制御部 2 0 0 は、特別図柄変動に伴う処理を実行する機能部として、変動パターン選択部 2 3 5 を備えている。

さらに、遊技制御部 2 0 0 は、各種役物の動作制御や賞球等に関するデータ処理を実行する機能部として、大入賞口動作制御部 2 3 7 と、電動チューリップ動作制御部 2 3 8 と、賞球処理部 2 3 9 と、出力制御部 2 4 0 と、乱数制御部 2 4 1 と、を備えている。

【 0 0 4 2 】

30

乱数取得部 2 3 1 は、特別図柄抽選に用いられる乱数値と、普通図柄抽選に用いられる乱数値とを取得する。特別図柄抽選に用いられる乱数値の場合、具体的には、第 1 始動口 1 2 1 や第 2 始動口 1 2 2 に遊技球が入賞したことを条件として、乱数の種類ごとに、所定の範囲の数値の中から 1 つの数値 (乱数値) が選択 (取得) される。取得された乱数値は、特別図柄判定部 2 3 4 による判定に用いられる。詳しくは後述するが、特別図柄抽選に用いられる乱数としては、大当たりか否かを示す大当たり乱数、大当たりの種類を示す図柄乱数、変動パターン乱数、リーチ乱数等が有る。

また、普通図柄抽選に用いられる乱数値の場合、具体的には、ゲート 1 2 4 を遊技球が通過したことを条件として、所定の範囲の数値の中から 1 つの数値 (乱数値) が選択 (取得) される。取得された乱数値は、普通図柄判定部 2 3 2 による判定に用いられる。なお、普通図柄抽選に用いられる乱数としては、当たりか否かを示す当たり乱数の他、当たりの種類を示す図柄乱数や変動パターン乱数等が設定される場合もある。

40

特別図柄変動制御部 2 3 3 は、特別図柄抽選が行われた場合に、抽選結果に応じて、第 1 特別図柄表示器 2 2 1 または第 2 特別図柄表示器 2 2 2 における特別図柄の変動を制御する。

【 0 0 4 3 】

特別図柄判定部 2 3 4 は、特別図柄の変動開始時に、後述する図 1 7 に示すような乱数テーブルを用いて、特別図柄抽選の抽選結果が「大当たりか否か」、「大当たりに当選した場合の大当たりの種類」、「大当たりに当選していない場合での小当たりかはずれか」等を判定する。すなわち、特別図柄判定部 2 3 4 は、乱数取得部 2 3 1 により取得された

50

特別図柄抽選用の乱数値に基づいて、遊技者にとって有利な特別遊技（大当たり遊技等）を行うか否かを判定する。なお、特別図柄抽選は、乱数取得部 2 3 1 および特別図柄判定部 2 3 4 により行われる処理である。

【0044】

ここで、「大当たり」は、大当たり遊技の終了後に発生する遊技状態に応じて複数の種類に分けられる。具体的には、時短無状態か時短状態か、および高確率状態か低確率状態かの組み合わせによって大当たりの種類が決まる。すなわち、大当たり遊技の終了後に発生する遊技状態に基づく大当たりの種類としては、大当たり遊技の終了後に、高確率時短遊技状態となる大当たり（以下、高確率時短遊技状態の大当たり）、低確率時短遊技状態となる大当たり（以下、低確率時短遊技状態の大当たり）、高確率時短無遊技状態となる大当たり（以下、高確率時短無遊技状態の大当たり）、低確率時短無遊技状態となる大当たり（以下、低確率時短無遊技状態の大当たり）が有り得る。これらの大当たりは、各々個別の特別図柄に対応付けられており、特別図柄抽選において当選した特別図柄の種類に応じて大当たりの種類が確定する。

10

【0045】

また、「大当たり」は、大当たり遊技の時間が長く多量の遊技球の払い出しが期待できる大当たりと、大当たり遊技の時間が短く遊技球の払出がほとんど期待できない大当たりとに分けられる場合がある。前者は「長当たり」と呼ばれ、後者は「短当たり」と呼ばれる。例えば、「長当たり」では、大入賞口 1 2 5 の開状態が所定条件（例えば 2 9 . 5 秒経過または 1 0 個の遊技球の入賞）を満たすまで維持されるラウンドが所定回数（例えば 1 5 回）繰り返される。また、「短当たり」では、一定時間（例えば 0 . 1 秒）だけ大入賞口 1 2 5 が開状態となるラウンドが所定回数（例えば 1 5 回）繰り返される。

20

【0046】

また、大当たり当選していない場合の「小当たり」は、例えば 0 . 1 秒だけ大入賞口 1 2 5 が開状態となる態様が所定回数（例えば 1 5 回）行われる小当たり遊技が行われる。なお、小当たり当選時には、小当たり遊技が終了した後においても小当たり当選前の遊技状態を継続する。すなわち、小当たり当選時の遊技状態が高確率時短遊技状態である場合には、小当たり遊技の終了後においても高確率時短遊技状態が継続され、遊技状態は移行しない。同様に、小当たりの当選時の遊技状態が低確率時短無遊技状態である場合には、小当たり遊技の終了後においても低確率時短無遊技状態が継続され、遊技状態は移行しない。

30

また、「小当たり」は、「はずれ」の一種であり、遊技者に有利となる上記の遊技状態のいずれも設定されない。

【0047】

変動パターン選択部 2 3 5 は、第 1 特別図柄表示器 2 2 1 や第 2 特別図柄表示器 2 2 2 にて表示する特別図柄の変動パターン（変動時間）を選択する。具体的には、変動パターン選択部 2 3 5 は、大当たり遊技を行うか否かの判定結果およびリーチを行うか否かの判定結果等に基づいて、変動パターンを決定する。そして、変動パターン選択部 2 3 5 により選択された変動パターンに基づいて、特別図柄変動制御部 2 3 3 が特別図柄の変動を制御する。変動パターン選択部 2 3 5 および特別図柄変動制御部 2 3 3 の動作の詳細については後述する。

40

ここで、「リーチ」とは、後述する装飾図柄において遊技者に大当たりを期待させるための演出である。

【0048】

普通図柄判定部 2 3 2 は、普通図柄の変動開始時に、後述する図 1 7 (d) に示すような乱数テーブルを用いて、普通図柄の抽選結果が「当たりか否か」を判定する。すなわち、普通図柄判定部 2 3 2 は、乱数取得部 2 3 1 により取得された普通図柄抽選用の乱数値に基づいて、電動チューリップ 1 2 3 を開閉作動させる補助遊技を行うか否かを判定する。また、普通図柄抽選において複数の種類の当たりが設定される場合は、普通図柄判定部 2 3 2 は、判定結果が当たりであった場合の「当たりの種類」を判定する。なお、普通図

50

柄抽選は、乱数取得部 2 3 1 および普通図柄判定部 2 3 2 により行われる処理である。

普通図柄変動制御部 2 3 6 は、普通図柄抽選が行われた場合に、抽選結果に応じて、普通図柄表示器 2 2 3 による普通図柄の変動を制御する。

電動チューリップ動作制御部 2 3 8 は、普通図柄判定部 2 3 2 により普通図柄抽選において「当たり」と判定された場合に、電動チューリップ 1 2 3 を規定時間および規定回数だけ開放し、第 2 始動口 1 2 2 に遊技球が入賞容易となる状態を発生させる。また、「はずれ」と判定された場合には、電動チューリップ 1 2 3 のこのような開放状態を発生させない。

【 0 0 4 9 】

大入賞口動作制御部 2 3 7 は、特別図柄判定部 2 3 4 により特別図柄抽選において「大当たり」と判定された場合に、大当たり遊技として、当選した大当たりの種類に基づいて特定される作動パターンで大入賞口 1 2 5 の開放動作を制御する。また、大入賞口動作制御部 2 3 7 は、特別図柄判定部 2 3 4 により特別図柄抽選において「小当たり」と判定された場合に、小当たり遊技として、規定時間および規定回数だけ大入賞口 1 2 5 を開放する。

賞球処理部 2 3 9 は、入賞や抽選に関する種々の役物への入賞個数の管理および入賞に応じた賞球の払い出しの制御用コマンドをセットする。

出力制御部 2 4 0 は、遊技制御部 2 0 0 から演出制御部 3 0 0 および払出制御部 3 3 0 への制御用コマンドの出力を制御する。

乱数制御部 2 4 1 は、乱数取得部 2 3 1 が所定のタイミングで取得する各種の乱数値を更新する。

【 0 0 5 0 】

なお、本実施の形態の大入賞口 1 2 5 は、内部に、図示しない特別入賞口を有している。すなわち、大入賞口 1 2 5 に入球した遊技球は、内部に設けられる特別入賞口にも入球可能に構成されている。また、特別入賞口は、遊技制御部 2 0 0 によって、開閉が制御される。本実施の形態では、特別入賞口は、大当たり遊技が行われる際に、予め定められた開閉パターンに基づいて開閉する。

そして、特別入賞口に入球した場合、大当たり遊技の終了後に、パチンコ遊技機 1 0 0 の状態が所定の遊技状態に移行する。本実施の形態では、特別入賞口に入球した場合に、高確率状態に移行するように設定している。ここで、特別入賞口に入賞した場合に、大当たり遊技の終了後に移行させる所定の遊技状態としては、高確率状態に限らず、例えば時短状態や中確率状態などに移行するように設定しても良い。

なお、大入賞口 1 2 5 と特別入賞口とは一体に構成されることに限定されない。例えば、大入賞口 1 2 5 とは別に第 2 大入賞口を設け、この第 2 大入賞口が上述した特別入賞口として機能するように構成しても構わない。

【 0 0 5 1 】

〔遊技機の基本動作〕

次に、パチンコ遊技機 1 0 0 の基本動作を説明する。

パチンコ遊技機 1 0 0 の遊技制御部 2 0 0 は、電源が投入されると、起動時の基本処理として、各種装置の初期化や初期設定を行う。そして、基本処理を行った後、遊技制御部 2 0 0 は、遊技の進行に関する一連の処理である主制御処理を繰り返し実行する。また、電源を遮断する際には、遊技制御部 2 0 0 は、一連の電源遮断時処理を実行する。

【 0 0 5 2 】

図 5 - 1 は、遊技制御部 2 0 0 による基本処理の動作を示すフローチャートである。

遊技制御部 2 0 0 は、パチンコ遊技機 1 0 0 の電源が投入されると、まず、RAM 2 0 3 (図 3 参照) へのアクセスを許可する(ステップ(以下、ステップを「S」と記載する) 1 0 1)。そして、遊技制御部 2 0 0 は、RAM 2 0 3 をクリアするための RAM クリアスイッチが ON となっているか否かを判断する(S 1 0 2)。

RAM クリアスイッチが OFF である場合(S 1 0 2 で No)、次に、遊技制御部 2 0 0 は、電源遮断時の動作に関するバックアップフラグが ON となっているか否かを判断す

10

20

30

40

50

る (S 1 0 3) 。

バックアップフラグが ON である場合 (S 1 0 3 で Y e s)、次に、遊技制御部 2 0 0 は、電源遮断時に作成されたチェックサムが正常か否かを判断する (S 1 0 4) 。

チェックサムが正常である場合 (S 1 0 4 で Y e s)、次に、遊技制御部 2 0 0 は、復帰処理を実行する (S 1 0 5)。この復帰処理において、遊技制御部 2 0 0 は、電源が遮断された状態からの復旧に伴う、演出制御部 3 0 0 等のサブ制御手段の設定を行う。具体的には、遊技制御部 2 0 0 は、電源が遮断される際におけるパチンコ遊技機 1 0 0 の内部状態 (大当たり遊技中か否か、高確率状態と低確率状態のいずれか、時短状態と時短無状態のいずれか) を反映させるように、サブ制御手段を設定するためのコマンドを演出制御部 3 0 0 へ出力する。また、この復帰処理において、遊技制御部 2 0 0 は、バックアップフラグを OFF にする。

10

【 0 0 5 3 】

一方、RAM クリアスイッチが ON (S 1 0 2 で Y e s)、バックアップフラグが OFF (S 1 0 3 で N o)、チェックサムが異常 (S 1 0 4 で N o) のいずれかに該当する場合、次に遊技制御部 2 0 0 は、初期化处理として、RAM 2 0 3 の記憶内容をクリアし (S 1 0 6)、RAM 2 0 3 の作業領域を設定する (S 1 0 7)。そして、遊技制御部 2 0 0 は、サブ制御手段を設定 (初期化) するためのコマンドを演出制御部 3 0 0 へ出力し、サブ基板 (サブ制御手段) の設定を行う (S 1 0 8)。サブ基板の設定には、各サブ基板に搭載されている RAM 3 0 3、3 1 3、3 2 3 をクリアすること等が含まれる。

【 0 0 5 4 】

20

復帰処理 (S 1 0 5 参照) が終了した後、またはサブ基板の設定 (S 1 0 8 参照) が終了した後、遊技制御部 2 0 0 は、遊技制御に用いられる各種のカウントおよびタイマーを設定する (S 1 0 9)。そして、遊技制御部 2 0 0 は、割り込み許可 (S 1 1 0)、割り込み禁止 (S 1 1 1)、図柄乱数制御処理 (S 1 1 2)、初期値乱数更新処理 (S 1 1 3)、電源遮断フラグが ON となっているか否かの判断 (S 1 1 4) をループ処理として繰り返し実行する。

ここで、割り込み許可 (S 1 1 0) および割り込み禁止 (S 1 1 1) は、このループ処理 (S 1 1 0 ~ S 1 1 4) の実行中に割り込み処理の実行を可能とするために設けられている。本実施の形態では、この割り込み処理により、遊技制御における主制御処理が実行される。主制御処理の詳細については後述する。

30

図柄乱数制御処理 (S 1 1 2) において、遊技制御部 2 0 0 は、特別図柄抽選で用いられる変動パターン乱数の更新を行う。

初期値乱数更新処理 (S 1 1 3) において、遊技制御部 2 0 0 は、遊技制御において用いられる各種の乱数値の初期値を更新する。

電源遮断フラグの判断において、電源遮断フラグが OFF である場合 (S 1 1 4 で N o)、パチンコ遊技機 1 0 0 の電源は遮断されず、遊技制御部 2 0 0 は、ループ処理 (S 1 1 0 ~ S 1 1 4) と共に割り込みによる主制御処理が繰り返し実行する。一方、電源遮断フラグが ON である場合 (S 1 1 4 で Y e s)、遊技制御部 2 0 0 は、パチンコ遊技機 1 0 0 の電源を遮断するための処理 (電源遮断時処理) を開始する。

【 0 0 5 5 】

40

図 5 - 2 は、遊技制御部 2 0 0 による電源遮断時処理の動作を示すフローチャートである。

電源遮断時処理において、遊技制御部 2 0 0 は、まず、各種の出力を行うための出力ポートの設定をクリアする (S 1 1 5)。次に、遊技制御部 2 0 0 は、チェックサムを作成し、RAM 2 0 3 に格納する (S 1 1 6)。次に、遊技制御部 2 0 0 は、バックアップフラグを ON にし (S 1 1 7)、RAM 2 0 3 へのアクセスを禁止して (S 1 1 8)、無限ループに移行する。

【 0 0 5 6 】

〔遊技機の主制御処理〕

次に、パチンコ遊技機 1 0 0 の主制御処理を説明する。

50

遊技制御部 200 は、主制御処理において、パチンコ遊技機 100 における遊技を制御すると共に、サブ制御手段である演出制御部 300 に対して演出の制御を指示し、払出制御部 330 に対して賞球の払い出しの制御を指示する。

【0057】

図 5 - 3 は、遊技制御部 200 の主制御処理の動作を示すフローチャートである。

主制御処理は、遊技制御における一連の処理からなり、予め設定された一定時間（例えば 4 ミリ秒）ごとに繰り返し実行される。本実施の形態において、遊技制御部 200 は、予め設定された一定時間ごとに割り込みを発生させ、図 5 - 1 に示すループ処理の中で割り込みが許可（S 110 参照）されると、割り込み処理として主制御処理を実行する。図 5 - 3 に示すように、主制御処理では、乱数更新処理、スイッチ処理、図柄処理、電動役物処理、賞球処理、出力処理が順次実行される（S 501 ~ S 506）。

10

【0058】

乱数更新処理（S 501）では、遊技制御部 200 は、乱数制御部 241 の機能（サブルーチン）を呼び出し、遊技制御部 200 による遊技制御で用いられる各種の乱数の値を更新する。乱数の設定および乱数値の更新の詳細については後述する。

【0059】

スイッチ処理（S 502）としては、始動口スイッチ処理、ゲートスイッチ処理が行われる。

始動口スイッチ処理では、遊技制御部 200 は、乱数取得部 231 の機能（サブルーチン）を呼び出し、図 3 の第 1 始動口スイッチ 211 および第 2 始動口スイッチ 212 の状態を監視し、スイッチが ON となった場合に、特別図柄抽選のための処理を実行する。

20

ゲートスイッチ処理では、遊技制御部 200 は、乱数取得部 231 の機能（サブルーチン）を呼び出し、図 3 のゲートスイッチ 214 の状態を監視し、スイッチが ON となった場合に、普通図柄抽選のための処理を実行する。

これらのスイッチ処理の詳細な内容については後述する。

【0060】

図柄処理（S 503）としては、特別図柄処理、普通図柄処理が行われる。

特別図柄処理では、遊技制御部 200 は、特別図柄変動制御部 233、特別図柄判定部 234、変動パターン選択部 235 の各機能（サブルーチン）を呼び出し、特別図柄変動およびこの図柄変動に伴う処理を実行する。

30

普通図柄処理では、遊技制御部 200 は、普通図柄変動制御部 236 および普通図柄判定部 232 の機能（サブルーチン）を呼び出し、普通図柄変動およびこの図柄変動に伴う処理を実行する。

これらの図柄処理の詳細な内容については後述する。

【0061】

電動役物処理（S 504）としては、大入賞口処理および電動チューリップ処理が行われる。

大入賞口処理では、遊技制御部 200 は、大入賞口動作制御部 237 の機能（サブルーチン）を呼び出し、所定の条件に基づいて特別電動役物である大入賞口 125 の開放動作を制御する。

40

電動チューリップ処理では、遊技制御部 200 は、電動チューリップ動作制御部 238 の機能（サブルーチン）を呼び出し、所定の条件に基づいて普通電動役物である電動チューリップ 123 の開放動作を制御する。

これらの電動役物処理の詳細な内容については後述する。

【0062】

賞球処理（S 505）では、遊技制御部 200 は、賞球処理部 239 の機能（サブルーチン）を呼び出し、入賞個数の管理および入賞に応じた賞球の払い出しの制御用コマンドをセットする。

【0063】

出力処理（S 506）では、遊技制御部 200 は、出力制御部 240 の機能（サブルー

50

チン)を呼び出し、演出制御用のコマンドを演出制御部300へ出力し、払い出し制御用のコマンドを払出制御部330へ出力する。演出制御用コマンドは、S502からS504までの各処理において生成され、RAM203に設けられた制御用コマンドの格納領域に格納(セット)される。払い出し制御用コマンドは、S505の処理において生成され、RAM203に設けられた制御用コマンドの格納領域に格納(セット)される。RAM203には、制御用コマンドの種類ごとに格納領域が設定されている。

【0064】

出力制御部240は、出力処理(S506)においてRAM203の各制御用コマンドの格納領域を順に調べ、個々の格納領域に制御用コマンドが格納されていれば(すなわち、S502~S505の処理で制御用コマンドが生成されていれば)、その制御用コマンドを読み出し、出力先(演出制御部300または払出制御部330)へ出力する。

10

【0065】

本実施の形態では、図5-3に示したように、一連の主制御処理の最後に出力処理を行う。すなわち、第1の処理手段としての上記各機能によるS502~S505の各処理において生成されたコマンドを、その各処理においてはRAM203の対応する格納領域に格納しておく。そして、これらの一連の処理の後に、第2の処理手段としての出力制御部240が、RAM203の格納領域に蓄積された、各処理で生成されたコマンドをまとめて出力する。言い換えれば、本実施の形態では、主制御処理を1サイクル実行すると、その1サイクルの実行において生成されたコマンドが、その1サイクルの実行における最後のコマンド生成が行われた後に、出力される。

20

【0066】

〔遊技制御部のRAMの構成例〕

特に図示しないが、RAM203には、上記の主制御処理で生成されたコマンドを、コマンドの種類ごとに格納するコマンド格納領域が設けられる。

また、詳しくは後述するが、遊技制御部200から演出制御部300へ送られるコマンドは、例えば、コマンドの種類を示すコードと、コマンドの内容を示すデータを含む2バイトの情報であり、主に1バイトでコードを記述し、他の1バイトでデータを記述している。コードは、例えば、特別図柄抽選や普通図柄抽選に関する停止図柄、変動パターン、保留、事前判定、大入賞口125や電動チューリップ123の作動指示、パチンコ遊技機100の動作に関わるエラーの報知等の情報の種類を特定する。データは、コードにより特定された情報の具体的な内容を特定する。例えば、特別図柄抽選における停止図柄の種類、選択された変動パターン、保留数等の情報や、大入賞口125の作動の具体的な内容(開放または閉鎖)、エラー報知の開始または終了の指示等が記述される。

30

【0067】

上述したRAM203の各コマンド格納領域には、1つのコマンド格納領域に対して一種類または複数種類のコマンドが対応付けられている。そして、図5-3に示した主制御処理において、遊技制御部200は、生成したコマンドを、そのコマンドに対応付けられているコマンド格納領域に格納していく。

ここで、主制御処理では、1サイクルの処理が実行される度に、必ずしも全てのコマンドが生成される訳ではない。例えば、第1始動口121や第2始動口122への入賞がないときは、特別図柄抽選の停止図柄や変動パターンに関するコマンドは生成されない。また、大入賞口125や電動チューリップ123の作動指示のコマンドは、これらの電動役物を作動させるべきタイミングでなければ生成されない。また、エラーを報知するコマンドは、そもそもエラーが発生していなければ生成されない。

40

したがって、主制御処理の出力処理(図5-3のS506参照)が行われる際には、通常、RAM203に設けられたコマンド格納領域のうち、いくつかのコマンド格納領域にはコマンドが格納されており、他のコマンド格納領域にはコマンドが格納されていない状態となる。

【0068】

〔出力制御部による出力処理〕

50

次に、出力制御部 240 による出力処理（図 5 - 3 の S 5 0 6）について説明する。

遊技制御部 200 の出力制御部 240 は、まず、RAM 203 に設けられたコマンド格納領域の 1 つに着目し、着目したコマンド格納領域にコマンドが格納されているか否かを調べる。そして、コマンドが格納されているならば、出力制御部 240 は、格納されているコマンドを読み出して演出制御部 300 へ出力する。

【0069】

着目したコマンド格納領域にコマンドが格納されていなかった場合、コマンド格納領域に格納されていたコマンドを出力した後、出力制御部 240 は、未処理のコマンド格納領域が有るか否かを調べる。未処理のコマンド格納領域が有る場合、出力制御部 240 は、未処理のコマンド格納領域の 1 つに着目し、着目したコマンド格納領域に対するコマンドの有無の確認、出力を繰り返す。

10

そして、全てのコマンド格納領域に対して処理を行ったならば、出力処理を終了する。

【0070】

以上のように、本実施の形態では、主制御処理を 1 サイクル実行した際に、その際のパチンコ遊技機 100 の状況に応じてコマンドが生成され、生成されたコマンドは RAM 203 のコマンド格納領域に格納される。そして、1 サイクルの主制御処理の最後に、その 1 サイクルの実行で生成されたコマンドをまとめて RAM 203 のコマンド格納領域から読み出し、出力する。

【0071】

このような構成としたことにより、主制御処理においては、生成したコマンドを出力するためには、出力制御部 240 の機能を 1 回呼び出すだけで良い。すなわち、コマンドを生成する度に、生成したコマンドを出力する機能（サブルーチン）を用意する必要がないため、制御命令の数を削減し、出力処理に関するプログラムのサイズの増大を抑制することができる。また、コマンドを生成する度に、生成したコマンドを出力する機能を呼び出す必要がないため、出力処理全体に要する時間を短縮することができる。

20

【0072】

〔遊技機の基本動作の変形例〕

なお、図 5 - 1 乃至図 5 - 3 を参照して説明した動作例では、基本処理におけるループ処理の部分で割り込みを許可し、割り込み処理として一連の処理からなる主制御処理を実行した。しかしながら、主制御処理は、一定時間ごとに繰り返し実行されるように構成されていれば良く、具体的な実現手段（実行手順）は、図 5 - 1 乃至図 5 - 3 に示した例には限定されない。例えば、基本処理の一連の動作の中に主制御処理を組み入れておき、所定のタイミングで経過時間を計測し、一定時間（例えば 4 ミリ秒）ごとに主制御処理へ戻る構成としても良い。また、基本処理の一連の動作の中に主制御処理を組み入れる一方で、図 5 - 1 乃至図 5 - 3 を参照して説明した動作と同様に、一定時間ごとに割り込みを発生させ、割り込みが発生したならば基本処理中に組み入れられた主制御処理へ戻る構成としても良い。

30

【0073】

また、基本処理で生成されたコマンドを出力する場合は、原則として、コマンドを生成する度に、RAM 203 のコマンド格納領域に格納し、主制御処理における第 2 の処理手段である出力制御部 240 の機能を呼び出して出力する。基本処理は、電源投入時に行われる初期動作等の特別処理であり、電源投入時のパチンコ遊技機 100 の状態等の条件に基づく分岐により処理手順が変動する場合があるため、出力処理に漏れが無いように、生成したコマンドを速やかに出力するためである。なお、関連する複数の処理により連続的にコマンドが生成される場合等、具体的な処理の要請に応じて、複数のコマンドを RAM 203 のコマンド格納領域に格納し、まとめて出力する処理手順を採っても良い。

40

【0074】

〔遊技制御部による乱数更新処理〕

特別図柄抽選等の遊技制御における各種の抽選に用いられる判定情報としての乱数値は、カウンタによって計数され、所定の初期値から始まって、図 5 - 3 に示す主制御処理の

50

乱数更新処理（S501）が行われるたびに1ずつ加算される。そして、各抽選が行われた時点の値が始動口スイッチ処理（図6）およびゲートスイッチ処理（図7）で取得され、特別図柄処理（図8）や普通図柄処理（図13）で使用される。この乱数値のカウタは無限ループカウンタであり、計数された乱数値が、設定されている乱数の最大値（例えば、後述する図17（a）に示した大当たり乱数では299）に達した後は、再び初期値に戻る。また、乱数更新処理は一定時間ごとに行われるため、各乱数の初期値が特定されてしまうと、更新間隔や初期値の情報に基づいて当選値が推定される恐れがある。そこで、主制御処理から図5-1に示す基本処理に戻った後、S113の初期値乱数更新処理において、各乱数の初期値をランダムに変更する。

【0075】

〔遊技制御部による始動口スイッチ処理〕

図6は、図5-3のS502に示したスイッチ処理のうちの始動口スイッチ処理の内容を示すフローチャートである。

この始動口スイッチ処理は、第1始動口121における入賞に対する処理と、第2始動口122における入賞に対する処理とが順次行われる。図6を参照すると、遊技制御部200は、まず、第1始動口121に遊技球が入賞して第1始動口スイッチ211がONとなったか否かを判断する（S601）。第1始動口スイッチ211がONとなったならば、次に遊技制御部200は、第1始動口121の入賞における未変動分の保留数U1が上限値未満か否かを判断する（S602）。図6に示す例では、上限値を4個としている。保留数U1が上限値に達している場合は（S602でNo）、それ以上未変動分の入賞を保留することができないので、第1始動口121における入賞に対する処理を終了する。

【0076】

一方、保留数U1が上限値未満である場合（S602でYes）、次に遊技制御部200は、保留数U1の値を1加算する（S603）。そして、遊技制御部200の乱数取得部231は、今回の入賞による抽選のための乱数値を取得し、RAM203に設定された所定の格納領域に格納する（S604）。ここでは、第1始動口121の入賞なので、特別図柄抽選のための乱数値が取得される。このとき取得される乱数値は、先行するS501の乱数更新処理で更新された値である。そして、この乱数値により、後の特別図柄処理において特別図柄抽選の結果が確定される。ここにいう乱数値としては、大当たり、小当たりまたははずれを決定する大当たり乱数値、大当たりの種類（大当たり遊技の終了後における時短状態か時短無状態、高確率状態と低確率状態、長当たり、短当たり）を決定する図柄乱数値（大当たり図柄乱数値）、図柄変動における変動パターンを特定するための変動パターン乱数値、はずれのときにリーチ有り演出をするか否かを決定するリーチ乱数値、等が含まれる。

【0077】

次に、遊技制御部200は、特別図柄の変動表示動作が保留されている（すなわち未抽選の）入賞球（保留球）に対して、抽選結果の予告演出を行うための事前判定処理を行う（S605）。この事前判定処理は、抽選結果の判定を図柄変動開始時ではなく始動口入賞時に（すなわちS605において）行うものである。なお、事前判定に基づく予告演出を行わない遊技機においては、この事前判定処理を省略する場合がある。

この後、遊技制御部200は、S603による保留数U1の増加を演出制御部300に通知するための保留数増加コマンドをRAM203に設定された制御コマンド用の所定の格納領域にセットし（S606）、第1始動口121における入賞に対する処理を終了する。S605の事前判定処理が行われた場合は、保留数増加コマンドには、S605で得られた事前判定の判定結果の情報が含まれる。

【0078】

次に、第2始動口122における入賞に対する処理が行われる。図6を参照すると、次に遊技制御部200は、第2始動口122に遊技球が入賞して第2始動口スイッチ212がONとなったか否かを判断する（S607）。第2始動口スイッチ212がONとなったならば、次に遊技制御部200は、第2始動口122の入賞における未変動分の保留数

10

20

30

40

50

U2が上限値未満か否かを判断する(S608)。図6に示す例では、上限値を4個としている。保留数U2が上限値に達している場合は(S608でNo)、それ以上未変動分の入賞を保留することができないので、第2始動口122における入賞に対する処理を終了する。

【0079】

一方、保留数U2が上限値未満である場合(S608でYes)、次に遊技制御部200は、保留数U2の値を1加算する(S609)。そして、遊技制御部200の乱数取得部231は、今回の入賞による抽選のための乱数値を取得し、RAM203に設定された所定の格納領域に格納する(S610)。ここでは、第2始動口122の入賞なので、上記のS604と同様に、特別図柄抽選のための乱数値(大当たり乱数値、大当たり図柄乱数値)、リーチ乱数値、変動パターン乱数値などが取得される。このとき取得される乱数値は、S501の乱数更新処理で更新された値である。そして、この乱数値により後の特別図柄処理において特別図柄抽選の結果が確定される。

10

【0080】

次に、遊技制御部200は、特別図柄の変動表示動作が保留されている(すなわち未抽選の)入賞球(保留球)に対して、抽選結果の予告演出を行うための事前判定処理を行う(S611)。この事前判定処理の内容は、上記のS605と同様である。この事前判定処理も、事前判定に基づく予告演出を行わない遊技機においては、この事前判定処理を省略する場合がある。

この後、遊技制御部200は、S609による保留数U2の増加を演出制御部300に通知するための保留数増加コマンドをRAM203に設定された制御コマンド用の所定の格納領域にセットし(S612)、第2始動口122における入賞に対する処理を終了する。S611の事前判定処理が行われた場合は、保留数増加コマンドには、S611で得られた事前判定の判定結果の情報が含まれる。

20

【0081】

〔遊技制御部によるゲートスイッチ処理〕

図7は、ゲート124を遊技球が通過した場合のゲートスイッチ処理の内容を示すフローチャートである。

このゲートスイッチ処理において、遊技制御部200は、まず、ゲート124を遊技球が通過してゲートスイッチ214がONとなったか否かを判断する(S701)。ゲートスイッチ214がONとなったならば、次に遊技制御部200は、未変動分の保留数Gが上限値未満か否かを判断する(S702)。図7に示す例では、上限値を4個としている。保留数Gが上限値に達している場合は(S702でNo)、それ以上未変動分の入賞を保留することができないので、ゲートスイッチ処理を終了する。

30

【0082】

一方、保留数Gが上限値未満である場合(S702でYes)、次に遊技制御部200は、保留数Gの値を1加算する(S703)。そして、遊技制御部200の乱数取得部231は、今回の入賞による抽選のための乱数値を取得し、RAM203に設定された所定の格納領域に格納する(S704)。ここでは、ゲート124の入賞なので、普通図柄抽選のための乱数値(当たり乱数値など)が取得される。

40

【0083】

S704で乱数値が取得された後、遊技制御部200は、S703による保留数Gの増加を演出制御部300に通知するための保留数G増加コマンドをRAM203に設定された制御コマンド用の所定の格納領域にセットし(S705)、ゲート124における入賞に対する処理を終了する。

【0084】

〔遊技制御部による特別図柄処理〕

図8は、図5-3のS503に示した図柄処理のうちの特別図柄処理の内容を示すフローチャートである。

この特別図柄処理において、遊技制御部200の特別図柄変動制御部233は、まず、

50

R A M 2 0 3においてセットされるフラグの設定（以下、フラグ設定）において当たり遊技フラグがONになっているか否かを調べる（S 8 0 1）。ここで、当たり遊技フラグは、パチンコ遊技機100が大当たり遊技中であることを識別するためにセットされるフラグである。実行中の大当たり遊技の種類に応じて、長当たり遊技フラグ、短当たり遊技フラグのいずれかがセットされる。本実施の形態では、これらを総称して当たり遊技フラグと呼ぶ。

【0085】

当たり遊技フラグがONである場合、既にパチンコ遊技機100は大当たり遊技中であるので、特別図柄変動を開始することなく特別図柄処理を終了する（S 8 0 1でYes）。一方、当たり遊技フラグがOFFである場合（S 8 0 1でNo）、次に特別図柄変動制御部233は、パチンコ遊技機100の現在の状態が特別図柄変動中か否かを判断する（S 8 0 2）。特別図柄変動中でない場合（S 8 0 2でNo）、次に特別図柄変動制御部233は、特別図柄の未変動分の保留数U1、U2（図6参照）に関する処理を行う（S 8 0 3～S 8 0 6）。本実施の形態では、第1始動口121の入賞に係る保留数U1と第2始動口122の入賞に係る保留数U2とを区別しているので、この処理も対応する始動口ごとに個別に行う。

10

【0086】

具体的には、特別図柄変動制御部233は、まず第2始動口122の入賞に係る保留数U2が1以上か判断する（S 8 0 3）。保留数U2が1以上である場合（S 8 0 3でYes）、特別図柄変動制御部233は、保留数U2の値を1減算する（S 8 0 4）。一方、保留数U2 = 0である場合は（S 8 0 3でNo）、特別図柄変動制御部233は、次に第1始動口121の入賞に係る保留数U1が1以上か判断する（S 8 0 5）。保留数U1が1以上である場合（S 8 0 5でYes）、特別図柄変動制御部233は、保留数U1の値を1減算する（S 8 0 6）。一方、保留数U1 = 0である場合は（S 8 0 5でNo）、特別図柄の抽選を始動するための入賞が無いことを意味するため、特別図柄変動を開始せず、別ルーチンの客待ち設定処理を実行して処理を終了する（S 8 1 6）。

20

なお、本実施の形態では、第2始動口122の入賞に係る保留数U2に関する処理を優先させて行った。すなわち、保留数U2が1以上である場合は保留数U2に関する処理を行い、保留数U2 = 0である場合に保留数U1に関する処理を行っている（S 8 0 3～S 8 0 6参照）。これに対し、第1始動口121と第2始動口122のどちらの入賞に関わらず、例えば入賞した順に保留数U1、U2を減算していくような制御とすることも可能である。

30

【0087】

S 8 0 4またはS 8 0 6で保留数U1または保留数U2を減算した後、特別図柄変動制御部233は、R A M 2 0 3のフラグ設定においてセットされた客待ちフラグをOFFとする（S 8 0 7）。客待ちフラグは、パチンコ遊技機100が客待ち状態であることを識別するためのフラグであり、客待ち設定処理（S 8 1 6、図12参照）においてセットされる。

【0088】

次に、特別図柄変動制御部233は、別ルーチンによる大当たり判定処理および変動パターン選択処理を実行する（S 8 0 8、S 8 0 9）。詳しくは後述するが、この大当たり判定処理および変動パターン選択処理によって、第1特別図柄表示器221、第2特別図柄表示器222に変動表示される特別図柄の変動用の設定情報（大当たり図柄、遊技状態、変動パターン等）が決定される。なお、これらの情報は演出制御部300に送られる変動開始コマンドに含まれる。

40

【0089】

この後、特別図柄変動制御部233は、大当たり判定処理および変動パターン選択処理で決定された設定内容に基づき、図2に示す第1特別図柄表示器221、第2特別図柄表示器222により表示される特別図柄の変動を開始する（S 8 1 0）。そして、この設定内容を示す設定情報（大当たり図柄、遊技状態、変動パターン等）を含んだ変動開始コマ

50

ンドを生成し、RAM 203に設定された制御コマンド用の所定の格納領域にセットする (S 8 1 1)。S 8 1 1でセットされた変動開始コマンドは、図 5 - 3の S 5 0 6に示した出力処理で演出制御部 3 0 0へ送信される。

【 0 0 9 0 】

S 8 0 2で特別図柄変動中と判断された場合 (S 8 0 2で Yes)、または S 8 1 1で変動開始コマンドがセットされた後、特別図柄変動制御部 2 3 3は、変動時間を経過したか否かを判断する (S 8 1 2)。すなわち、S 8 1 0で特別図柄の変動を開始してからの経過時間が S 8 0 9の変動パターン選択処理で設定された変動時間に達したか否かが判断される。変動時間を経過していなければ (S 8 1 2で No)、特別図柄変動が継続されるので、そのまま特別図柄処理が終了する。

10

【 0 0 9 1 】

一方、変動時間を経過した場合 (S 8 1 2で Yes)、特別図柄変動制御部 2 3 3は、まず、第 1特別図柄表示器 2 2 1、第 2特別図柄表示器 2 2 2における特別図柄の変動を S 8 0 8の大当たり判定処理で決定された図柄で停止する (S 8 1 3)。後述する装飾図柄を停止させるための変動停止コマンドを RAM 2 0 3に設定された制御コマンド用の所定の格納領域にセットする (S 8 1 4)。そして、別ルーチンの停止中処理を実行する (S 8 1 5)。停止中処理の内容については後述する。S 8 1 4でセットされた変動停止コマンドは、図 5 - 3の S 5 0 6に示した出力処理で演出制御部 3 0 0へ送信される。

【 0 0 9 2 】

〔遊技制御部による大当たり判定処理〕

20

図 9は、大当たり判定処理 (図 8の S 8 0 8)の内容を示すフローチャートである。

この大当たり判定処理において、遊技制御部 2 0 0の特別図柄判定部 2 3 4は、まず、今回の特別図柄抽選における大当たり乱数値の判定を行い (S 9 0 1)、大当たりまたは小当たりしたか否かを判断する (S 9 0 2、S 9 0 5)。大当たりまたは小当たりしたか否かは、図 6の S 6 0 4または S 6 1 0で取得した大当たり乱数の値が、大当たりの当選値として設定された値または小当たりの当選値として設定された値と一致したか否かを判断することによって決定される (図 1 7 (a)参照)。

【 0 0 9 3 】

S 9 0 1の乱数判定の結果が大当たりだった場合 (S 9 0 2で Yes)、次に特別図柄判定部 2 3 4は、大当たり図柄乱数値の判定を行う (S 9 0 3)。この判定の結果に応じて、大当たりの種類 (高確率状態か低確率状態、時短状態か時短無状態、長当たり、短当たり)が決定される。いずれの大当たりとなるかは、図 6の S 6 0 4または S 6 1 0で取得した大当たり図柄乱数の値が、大当たりの種類ごとに予め設定された値のうちいずれと一致したかによって決定される (図 1 7 (b)参照)。

30

【 0 0 9 4 】

以上の判定の後、特別図柄判定部 2 3 4は、大当たり図柄乱数の判定により決定された大当たりの種類を表す図柄 (大当たり図柄)を設定情報として RAM 2 0 3に設定された所定の格納領域にセットする (S 9 0 4)。

【 0 0 9 5 】

S 9 0 1の乱数判定の結果が小当たりだった場合 (S 9 0 2で No、S 9 0 5で Yes)、次に特別図柄判定部 2 3 4は、小当たりであることを表す図柄 (以下、小当たり図柄)を設定情報として RAM 2 0 3に設定された所定の格納領域にセットする (S 9 0 6)。

40

【 0 0 9 6 】

S 9 0 1の乱数判定の結果が大当たりでも小当たりでもない場合 (S 9 0 2、S 9 0 5で No)、次に特別図柄判定部 2 3 4は、抽選にはずれたことを表す図柄 (以下、はずれ図柄)を設定情報として RAM 2 0 3に設定された所定の格納領域にセットする (S 9 0 7)。

【 0 0 9 7 】

〔遊技制御部による変動パターン選択処理〕

50

図10は、変動パターン選択処理(図8のS809)の内容を示すフローチャートである。

この変動パターン選択処理において、遊技制御部200の変動パターン選択部235は、まず、大当たり判定処理(図9)のS902の判断結果を用いて今回の特別図柄抽選で大当たりしたか否かを判断する(S1001)。そして、大当たりだった場合(S1001でYes)、変動パターン選択部235は、大当たり用の変動パターンテーブルをROM202から読み出してRAM203に設定された所定の格納領域にセットする(S1002)。

【0098】

一方、大当たりしなかった場合(S1001でNo)、次に変動パターン選択部235は、遊技者に大当たりを期待させるためのいわゆるリーチ演出を行うか否かを決定するための乱数値の判定を行う(S1003)。リーチ演出を行うか否かは、図6のS604またはS610で取得したリーチ乱数の値が予め設定された値と一致したか否かを判断することによって決定される(図17(c)参照)。

乱数値を用いた判定の結果、リーチ演出を行う場合(S1004でYes)、変動パターン選択部235は、リーチ用の変動パターンテーブルをROM202から読み出してRAM203に設定された所定の格納領域にセットする(S1005)。また、リーチ演出を行わない場合(S1004でNo)、変動パターン選択部235は、はずれ用の変動パターンテーブルをROM202から読み出してRAM203に設定された所定の格納領域にセットする(S1006)。

ここで、変動パターンテーブルとは、予め用意されている複数の変動パターン(変動時間10秒、30秒、60秒、90秒など)と変動パターン乱数の値とを対応付けたテーブルである(図18参照)。

【0099】

次に、変動パターン選択部235は、図6のS604またはS610で取得した変動パターン乱数値およびS1002、S1005、S1006でセットされた変動パターンテーブルを用いて、変動パターン乱数値の判定を行う(S1007)。すなわち、変動パターン選択部235は、RAM203にセットされた変動パターンテーブルを参照し、変動パターン乱数の乱数値に応じた変動パターンを選択する。したがって、同じ乱数値が取得された場合でも、特別図柄抽選の結果が、大当たりしたか否か、大当たりしていない場合はリーチ演出を行うか否か、といった状態の違いに応じて参照される変動パターンテーブルが異なるので、決定される変動パターンが異なる。

【0100】

この後、変動パターン選択部235は、S1007で選択した変動パターンを設定情報としてRAM203に設定された所定の格納領域にセットする(S1008)。S1008でセットされた変動パターンの設定情報は、図8のS811でセットされる変動開始コマンドに含まれ、図5-3のS506に示した出力処理で演出制御部300へ送信される。本実施の形態で選択される変動パターンおよびその設定の詳細については後述する。

【0101】

〔遊技制御部による停止中処理〕

図11は、停止中処理(図8のS815)の内容を示すフローチャートである。

この停止中処理において、遊技制御部200は、まず、RAM203のフラグ設定において時短状態であることを示すフラグ(以下、時短フラグ)がONになっているか否かを調べる(S1101)。時短フラグがONである場合(S1101でYes)、遊技制御部200は、時短状態での抽選回数(変動回数)Jの値を1減算し(S1102)、抽選回数Jが0になったか否かを調べる(S1103)。そして、抽選回数J=0であれば(S1103でYes)、時短フラグをOFFにする(S1104)。なお、時短フラグをONにする操作と、抽選回数Jの初期値の設定は、後述の大入賞口処理(図14)における遊技状態設定処理(図15)で行われる。

【0102】

10

20

30

40

50

時短フラグがOFFであった場合（S1101でNo）またはS1104で時短フラグをOFFにした後、あるいはS1102で減算した後の抽選回数Jの値が0でない場合（S1103でNo）、次に遊技制御部200は、RAM203のフラグ設定において高確率状態であることを示すフラグ（以下、確変フラグ）がONになっているか否かを調べる（S1105）。なお、この確変フラグと先の時短フラグが共にONである場合は、高確率時短遊技状態であり、確変フラグがONであり時短フラグがOFFである場合は、高確率時短無遊技状態である。

【0103】

確変フラグがONである場合（S1105でYes）、遊技制御部200は、高確率状態での抽選回数（変動回数）Xの値を1減算し（S1106）、抽選回数Xが0になったか否かを調べる（S1107）。そして、抽選回数X=0であれば（S1107でYes）、確変フラグをOFFにする（S1108）。なお、確変フラグをONにする操作と、抽選回数Xの初期値の設定は、後述の大入賞口処理（図14）における遊技状態設定処理（図15）で行われる。

10

【0104】

確変フラグがOFFであった場合（S1105でNo）またはS1108で確変フラグをOFFにした後、あるいはS1106で減算した後の抽選回数Xの値が0でない場合（S1107でNo）、次に遊技制御部200は、今回の特別図柄抽選で大当たりしたか否かを判断する（S1109）。そして、大当たりだった場合（S1109でYes）、次に遊技制御部200は、大当たりの種類が長当たりか否かを判断する（S1110）。

20

【0105】

ここで、大当たりか否かの判断は、大当たり判定処理（図9）の判定結果に基づいて判断することができる。例えば、後述する図17（b）の図表に示す図柄のいずれかがセットされているならば、S1109でYesである。大当たり判定処理によりRAM203に、はずれ図柄または小当たり図柄がセットされているならば、S1109でNoである。

【0106】

大当たりの種類が長当たりであった場合（S1110でYes）、遊技制御部200は、長当たり遊技フラグをONにする（S1111）。これにより、RAM203の遊技状態の設定が、大当たりの種類が長当たりである大当たり遊技状態（長当たり遊技状態）となる。なお、ここでは長当たりにおいて、高確率状態か低確率状態かを区別していない。高確率状態となるか低確率状態となるかは、後述の大入賞口処理（図14）における遊技状態設定処理（図15）で該当するフラグをONにすることによって特定される。

30

【0107】

大当たりの種類が長当たりでなかった場合（S1110でNo）、遊技制御部200は、短当たり遊技フラグをONにする（S1112）。これにより、RAM203の遊技状態の設定が、大当たりの種類が短当たりである大当たり遊技状態（短当たり遊技状態）となる。長当たりの場合と同様、短当たりの場合も高確率状態か低確率状態かを区別していない。

【0108】

S1111またはS1112で当たり遊技フラグをONにした後、遊技制御部200は、抽選回数J、Xの値を初期化する（S1113）。また、S1101において時短フラグがONであって、S1103において抽選回数Jが0でなかった場合、遊技制御部200は、時短フラグをOFFにする（S1114）。同様に、S1105において確変フラグがONであって、S1107において抽選回数Xが0でなかった場合、遊技制御部200は、確変フラグをOFFにする（S1114）。

40

【0109】

S1113で抽選回数J、Xの値を初期化した後、遊技制御部200は、オープニング動作を開始する（S1117）。ここで、オープニング動作の内容は、S1111、S1112のいずれで当たり遊技フラグがONとなったかに応じて異なる。すなわち、当たり

50

遊技フラグの状態に応じて、長当たり遊技、短当たり遊技の各遊技状態において設定されたオープニング動作のいずれかが行われることとなる。

この後、遊技制御部 200 は、演出制御部 300 において当たり遊技フラグに応じたオープニング動作における演出を行うためのオープニングコマンドを RAM 203 に設定された制御コマンド用の所定の格納領域にセットして (S 1118)、停止中処理を終了する。このオープニングコマンドは、図 5 - 3 の S 506 に示した出力処理で演出制御部 300 へ送信される。

【0110】

これに対し、今回の特別図柄抽選の結果が大当たりでなかった場合 (S 1109 で No)、次に遊技制御部 200 は、今回の特別図柄抽選の結果が小当たりであったか否かを判断する (S 1115)。小当たりでなかった場合は (S 1115 で No)、停止中処理を終了する。

一方、小当たりであった場合 (S 1115 で Yes)、遊技制御部 200 は、小当たり遊技を開始して、停止中処理を終了する (S 1116)。これにより、RAM 203 の遊技状態の設定が小当たり遊技状態となる。なお、小当たり遊技では、前述したように、大入賞口 125 を所定回数開閉し、所定時間経過後に終了する。

【0111】

〔遊技制御部による客待ち設定処理〕

図 12 は、客待ち設定処理 (図 8 の S 816) の内容を示すフローチャートである。

この客待ち設定処理において、遊技制御部 200 は、まず、RAM 203 のフラグ設定において客待ちフラグが ON になっているか否かを調べる (S 1201)。ここで、客待ちフラグは、パチンコ遊技機 100 が客待ち状態であることを識別するためにセットされるフラグである。

【0112】

客待ちフラグが ON である場合、パチンコ遊技機 100 は客待ち状態であるので、そのまま処理を終了する (S 1201 で Yes)。一方、客待ちフラグが OFF である場合、遊技制御部 200 は、客待ちコマンドを生成して RAM 203 に設定された制御コマンド用の所定の格納領域にセットし (S 1202)、客待ちフラグを ON にする (S 1203)。S 1202 でセットされた客待ちコマンドは、図 5 - 3 の S 506 に示した出力処理で演出制御部 300 へ送信される。なお、客待ちフラグは、特別図柄の変動が停止して、保留が無い状態でセットされるフラグである (図 8 参照)。

【0113】

〔遊技制御部による普通図柄処理〕

図 13 は、図 5 - 3 の S 503 に示した図柄処理のうちの普通図柄処理の内容を示すフローチャートである。

この普通図柄処理において、遊技制御部 200 の普通図柄変動制御部 236 は、まず、RAM 203 のフラグ設定において補助遊技フラグが ON になっているか否かを調べる (S 1301)。ここで、補助遊技フラグは、普通図柄抽選で当選した場合にセットされるフラグである。補助遊技フラグが設定されている状態は、電動チューリップ 123 が後述の電動チューリップ処理 (図 16) にしたがって開放され、第 2 始動口 122 に入賞し易くなっている状態である (補助遊技状態)。

【0114】

補助遊技フラグが ON である場合、既に補助遊技状態となっており、普通図柄が停止している状態なので、普通図柄変動を開始することなく普通図柄処理を終了する (S 1301 で Yes)。一方、補助遊技フラグが OFF である場合 (S 1301 で No)、次に普通図柄変動制御部 236 は、パチンコ遊技機 100 の現在の状態が普通図柄変動中か否かを判断する (S 1302)。普通図柄変動中でない場合 (S 1302 で No)、次に普通図柄変動制御部 236 は、普通図柄の未変動分の保留数 G (図 7 参照) が 1 以上か判断する (S 1303)。保留数 G = 0 である場合は (S 1303 で No)、普通図柄の抽選を開始するための入賞が無いことを意味するため、普通図柄変動を開始せずに処理を終了す

10

20

30

40

50

る。

【0115】

これに対し、保留数Gが1以上である場合（S1303でYes）、普通図柄変動制御部236は、保留数Gの値を1減算する（S1304）。そして、普通図柄判定部232が、今回の普通図柄抽選における当たり乱数値の判定を行って、普通図柄抽選に当選したか否かを判断する（S1305）。当選したか否かは、図7のS704で取得した当たり乱数値の値が、後述する図17（d）に示すテーブル等において当選値として設定された値と一致したか否かを判断することによって決定される。なお、普通図柄抽選において複数の種類の当たりが設定される場合、普通図柄判定部232は、例えば、S1304で当たりと判定すると、次に当たりの種類に関する乱数値（当たり図柄乱数値）の判定を行って当たりの種類を特定する。

10

【0116】

次に、普通図柄変動制御部236は、普通図柄抽選の結果に応じて普通図柄の設定を行う（S1306）。すなわち、普通図柄抽選に当選した場合は、当選したことを表す図柄（以下、当たり図柄）を設定情報としてRAM203に設定された所定の格納領域にセットする。一方、普通図柄抽選に当選しなかった場合は、抽選にはずれたことを表す図柄（以下、はずれ図柄）を設定情報としてRAM203に設定された所定の格納領域にセットする。

【0117】

次に、普通図柄変動制御部236は、普通図柄の変動時間の設定を行う（S1307）。この変動時間は、図11におけるS1104、S1114、後述の図15におけるS1504、S1507等の処理で設定される時短フラグに基づいて設定される。すなわち、S1307による設定の際に時短フラグがONである場合は、短時間（例えば1.5秒）に設定され、時短フラグがOFFである場合は、長時間（例えば4.0秒）に設定される。この設定の後、普通図柄変動制御部236は、S1307の設定内容に基づき、図2（a）および図3に示す普通図柄表示器223における普通図柄の変動を開始する（S1308）。なお、普通図柄の変動パターンを抽選により決定することもできる。この場合、例えば、遊技球がゲート124を通過した際に、乱数取得部231が普通図柄の変動パターン乱数値を取得し、S1307において、普通図柄変動制御部236が普通図柄の変動パターン乱数値を判定することにより、変動時間が設定される。

20

30

【0118】

S1308で普通図柄の変動を開始した後、またはS1302で普通図柄変動中と判断された場合（S1302でYes）、普通図柄変動制御部236は、変動時間を経過したか否かを判断する（S1309）。すなわち、S1308で普通図柄の変動を開始してからの経過時間がS1307で設定された変動時間に達したか否かが判断される。変動時間を経過していなければ（S1309でNo）、普通図柄変動が継続されるので、そのまま普通図柄処理が終了する。

【0119】

一方、変動時間が終了した場合（S1309でYes）、普通図柄変動制御部236は、普通図柄表示器223における普通図柄の変動を停止する（S1310）。そして、普通図柄変動制御部236は、S1305の判定結果が当選であったか否かを判断する（S1311）。当選であったならば（S1311でYes）、補助遊技フラグをONにする（S1312）。一方、はずれであったならば（S1311でNo）、補助遊技フラグをONにすること無く普通図柄処理を終了する。

40

【0120】

〔遊技制御部による大入賞口処理〕

図14は、図5-3のS504に示した電動役物処理のうちの大入賞口処理の内容を示すフローチャートである。

この大入賞口処理において、遊技制御部200の大入賞口動作制御部237は、まず、RAM203のフラグ設定において当たり遊技フラグがONになっているか否かを調べる

50

(S1401)。当たり遊技フラグがOFFである場合、大入賞口125への入賞はないので、大入賞口処理を終了する(S1401でNo)。一方、当たり遊技フラグがONである場合(S1401でYes)、次に大入賞口動作制御部237は、パチンコ遊技機100が停止中処理(図11)で開始された大当たり時の動作制御におけるオープニング動作の最中か否かを判断する(S1402)。

【0121】

パチンコ遊技機100がオープニング中である場合(S1402でYes)、次に大入賞口動作制御部237は、予め設定されたオープニング動作が行われるべき時間(オープニング時間)を経過したか否かを判断する(S1403)。オープニング時間を経過していないならば、大入賞口125でのオープニング動作が継続されるので、大入賞口処理を終了する(S1403でNo)。一方、オープニング時間を経過したならば(S1403でYes)、次に大入賞口動作制御部237は、大入賞口125の作動設定を行い(S1404)、入賞個数Cを初期化($C=0$)し(S1405)、大入賞口125の作動のラウンド数Rの値を現在の値から1加算して(S1406)、大入賞口125を作動開始(開放)する(S1407)。

10

【0122】

S1404の作動設定では、大入賞口125の作動パターンと、その作動パターンで作動させるラウンド数(作動ラウンド数)とが設定される。大入賞口125が作動する場合としては、特別図柄抽選で、長当たりまたは短当たりの大当たりであった場合と、小当たりであった場合がある。作動パターンおよびラウンド数は、これらの当たりの種類に応じて様々に設定される。なお、大当たり遊技においては、大入賞口125の作動を複数回(複数ラウンド)連続して行うことが規定されている。一例としては、長当たりの場合、例えば、15ラウンド(15R)作動させ、1ラウンドでは29.5秒の開放を1回行う。短当たりの場合、例えば、15ラウンド(15R)作動させ、1ラウンドでは0.1秒の開放を1回行う。小当たりの場合、例えば、1ラウンド(1R)作動させ、この1ラウンドで0.1秒の開放を15回行う。ここで、短当たりでの作動と小当たりでの作動を上記の例で比較すると、共に0.1秒の開放が15回行われることとなる。すなわち、遊技者から見える大入賞口125の動作は、短当たりの場合と小当たりの場合とで同じであり、遊技盤110上の大入賞口125の動作のみから短当たりと小当たりとを区別することはできない。

20

30

【0123】

また、別の例としては、長当たりでは、15ラウンド(15R)作動させ、1ラウンドでは29.5秒の開放を1回行い、短当たりでは、2ラウンド(2R)作動させ、1ラウンドでは0.9秒の開放を2回行い、小当たりでは、1ラウンド(1R)作動させ、この1ラウンドで0.9秒の開放を2回行う。この場合も、短当たりでの作動と小当たりでの作動を比較すると、共に0.9秒の開放が2回行われることとなり、遊技者から見える大入賞口125の動作は、短当たりの場合と小当たりの場合とで同様となる。

【0124】

なお、小当たりの際には、大入賞口125の開放累積時間が1.8秒以内に設定されなければならないことが法令により定められている。一方で、大当たり(長当たりまたは短当たり)の際には、大入賞口125を複数回連続開放させなければならない。そこで、上記のように小当たりでの作動と短当たりでの作動を外見上区別し難くしようとする場合、小当たりでは、1作動での開放累積時間が1.8秒以内を満たす範囲で、大入賞口125が2回以上開放する作動形態が設定され、短当たりでは、小当たりの開放回数と同数のラウンド数が設定される。

40

【0125】

次に、大入賞口動作制御部237は、S1404で設定された作動パターンにおける開放時間を経過したか否かを判断する(S1408)。大入賞口125での開放状態が開放時間を経過していない場合(S1408でNo)、次に大入賞口動作制御部237は、大入賞口125への入賞個数Cが規定の個数(例えば9個)以上か否かを判断する(S14

50

09)。開放時間を経過しておらず、かつ入賞個数Cが規定個数未満である場合は、大入賞口125の作動状態(開放状態)が継続されるので、大入賞口処理を終了する(S1409でNo)。一方、開放時間を経過したか(S1408でYes)、または入賞個数Cが規定個数に達した場合(S1409でYes)、大入賞口動作制御部237は、大入賞口125を作動終了(閉口)する(S1410)。

【0126】

次に、大入賞口動作制御部237は、大入賞口125の作動のラウンド数RがS1404で設定された最大値に達したか否かを判断する(S1411)。そして、最大値に達していないならば、残りの作動が行われるため、大入賞口処理を終了する(S1411でNo)。

10

【0127】

大入賞口125の作動のラウンド数Rが最大値に達したならば(S1411でYes)、次に大入賞口動作制御部237は、エンディング動作を開始する(S1412)。ここで、エンディング動作の内容は、長当たり遊技、短当たり遊技の各遊技において設定されたエンディング動作のうち、当たり遊技フラグの状態に対応するものとなる。

この後、大入賞口動作制御部237は、演出制御部300において当たり遊技フラグに応じたエンディング動作における演出を行うためのエンディングコマンドをRAM203に設定された制御コマンド用の所定の格納領域にセットする(S1413)。このエンディングコマンドは、図5-3のS506に示した出力処理で演出制御部300へ送信される。

20

【0128】

次に、大入賞口動作制御部237は、大入賞口125の作動のラウンド数Rを0にリセットした後(S1414)、エンディング動作の開始からの経過時間が予め設定されたエンディング動作が行われるべき時間(エンディング時間)を経過したか否かを判断する(S1417)。エンディング時間を経過していないならば、エンディング動作が継続されるので、大入賞口処理を終了する(S1417でNo)。一方、エンディング時間を経過したならば(S1417でYes)、次に大入賞口動作制御部237は、遊技制御部200による遊技状態設定処理を経た後(S1418)、当たり遊技フラグをOFFにして、大入賞口処理を終了する(S1419)。遊技状態設定処理の内容については後述する。

【0129】

S1402で、パチンコ遊技機100がオープニング中ではないと判断した場合(S1402でNo)、次に大入賞口動作制御部237は、エンディング中か否かを判断する(S1415)。そして、エンディング中であるならば(S1415でYes)、上記S1417以降の動作を実行する。

30

【0130】

一方、パチンコ遊技機100がエンディング中でもないならば(S1415でNo)、次に大入賞口動作制御部237は、大入賞口125が作動(開放)中か否かを判断する(S1416)。そして、作動中でないならば(S1416でNo)、上記S1405以降の動作を実行し、作動中であるならば(S1416でYes)、上記S1408以降の動作を実行する。

40

なお、前述した小当たり遊技で行われる演出は、短当たり遊技で行われる演出と同様であり、演出から短当たりと小当たりとを区別することはできない。

【0131】

〔遊技状態設定処理〕

エンディング時間が経過した場合(S1417でYes)に実行される、遊技制御部200による遊技状態設定処理(S1418)の内容を図15に示す。

遊技状態設定処理が行われる場合、前提として、図14のS1401で当たり遊技フラグがONとなっている。そこで、図15に示すように、遊技制御部200は、まず、その当たりの種類を判断する(S1501、S1502、S1503、S1506)。これらの判断は、例えば大当たり判定処理(図9)でRAM203に設定情報としてセットされ

50

た図柄の種類に基づいて判断することができる。なお、これらの判断は大当たり判定処理（図9）のS902、S903、S905と概ね同様であるので、S902、S903、S905の判断結果を用いても良い。

【0132】

小当たりである場合（S1501でYes）、遊技状態（パチンコ遊技機100の内部状態）は変更しないので、遊技状態設定処理を終了する。

当たりの種類が低確率時短遊技状態の大当たりである場合（S1501でNo、S1502、S1503でYes）、遊技制御部200は、時短フラグをONにする（S1504）。これにより、RAM203の遊技状態の設定が低確率時短遊技状態となる。また、遊技制御部200は、抽選回数Jの初期値を設定し（S1505）、遊技状態設定処理を終了する。抽選回数Jの初期値は、図示の例では100回である。したがって、低確率時短遊技状態における抽選が100回行われたならば、低確率時短遊技状態が終了し、低確率時短無遊技状態となる。

【0133】

一方、当たりの種類が低確率時短無遊技状態の大当たりである場合（S1501でNo、S1502でYes、S1503でNo）、遊技制御部200は、時短フラグ、確変フラグともONにせず処理を終了する。したがって、この大当たりの後の遊技に対するRAM203の遊技状態の設定は、低確率時短無遊技状態となる。

【0134】

当たりの種類が高確率時短遊技状態の大当たりである場合（S1501、S1502でNo、S1506でYes）、遊技制御部200は、時短フラグをONにし（S1507）、抽選回数Jの初期値を設定する（S1508）。この場合の抽選回数Jの初期値は、図示の例では10000回である。また、遊技制御部200は、確変フラグをONにし（S1509）、抽選回数Xの初期値を設定する（S1510）。抽選回数Xの初期値は、図示の例では10000回である。これにより、RAM203の遊技状態の設定が高確率時短遊技状態となる。そして、この高確率時短遊技状態における抽選が10000回行われたならば、高確率時短遊技状態が終了し、低確率時短無遊技状態となる。

【0135】

一方、当たりの種類が高確率時短無遊技状態の大当たりである場合（S1501、S1502、S1506でNo）、遊技制御部200は、確変フラグのみをONにし（S1509）、抽選回数Xの初期値（10000回）を設定する（S1510）。これにより、RAM203の遊技状態の設定が高確率時短無遊技状態となる。そして、この高確率時短無遊技状態における抽選が10000回行われたならば、高確率時短無遊技状態が終了し、低確率時短無遊技状態となる。

【0136】

〔遊技制御部による電動チューリップ処理〕

図16は、図5-3のS504に示した電動役物処理のうちの電動チューリップ処理の内容を示すフローチャートである。

電動チューリップ処理において、遊技制御部200の電動チューリップ動作制御部238は、まず、RAM203のフラグ設定において補助遊技フラグがONになっているか否かを調べる（S1601）。補助遊技フラグがOFFである場合、電動チューリップ123は開放しないため、電動チューリップ処理を終了する（S1601でNo）。一方、補助遊技フラグがONである場合（S1601でYes）、次に電動チューリップ動作制御部238は、電動チューリップ123が作動中か否かを判断する（S1602）。

【0137】

電動チューリップ123が作動中でない場合（S1602でNo）、電動チューリップ動作制御部238は、電動チューリップ123の作動パターンを設定を行い（S1603）、設定した作動パターンで電動チューリップ123を作動させる（S1604）。ここで、作動パターンは、図11におけるS1104、S1114、図15におけるS1504、S1507等の処理で設定される時短フラグに基づいて設定される。例えば、S16

10

20

30

40

50

03による設定の際に時短フラグがOFFである場合は、0.15秒の開放時間で1回開放する作動パターンが設定され、時短フラグがONである場合は、1.80秒の開放時間で3回開放する作動パターンが設定される。このように、通常、時短フラグがONであるとき（時短状態のとき）は、電動チューリップ123が長時間、複数回開放され、第2始動口122に入賞し易くなる入賞サポート（電チューサポート）が行われる。なお、時短フラグがONの場合またはOFFの場合における電動チューリップ123の作動パターン（補助遊技の種類）を複数用意し、普通図柄処理（図13参照）で判定される当たりの種類に応じて、作動パターンを設定するように構成しても良い。

【0138】

S1602で電動チューリップ123が作動中と判断された場合（S1602でYes）、またはS1604で電動チューリップ123を作動させた後、電動チューリップ動作制御部238は、設定されている作動パターンにおける開放時間が経過したか否かを判断する（S1605）。開放時間を経過していなければ、電動チューリップ123の作動状態（開放状態）が継続されるので、電動チューリップ処理を終了する（S1605でNo）。一方、開放時間を経過したならば（S1605でYes）、電動チューリップ動作制御部238は、補助遊技フラグをOFFとして、電動チューリップ処理を終了する（S1606）。

【0139】

〔乱数による判定の手法〕

ここで、大当たり判定処理（図9）、変動パターン選択処理（図10）、普通図柄処理（図13）等で行われる、乱数による判定の手法について詳細に説明する。

図17は、本実施の形態において特別図柄抽選および普通図柄抽選で用いられる乱数（判定テーブル）の構成例を示す図である。

図17（a）には特別図柄抽選で用いられる大当たり乱数の構成例、図17（b）には特別図柄抽選で用いられる大当たり図柄乱数の構成例、図17（c）には特別図柄抽選で用いられるリーチ乱数の構成例、図17（d）には普通図柄抽選で用いられる当たり乱数の構成例が、それぞれ示されている。

【0140】

図17（a）を参照すると、大当たり乱数の判定値として、大当たり遊技後のパチンコ遊技機100の遊技状態が低確率状態となる大当たり（以下、低確率状態の大当たり）と大当たり遊技後の遊技状態が高確率状態となる大当たり（以下、高確率状態の大当たり）の2種類と、小当たりとが設定されている。乱数（大当たり乱数）の値の範囲は、いずれも0～299の300個である。低確率状態の特別図柄抽選（大当たり抽選）の場合、当選値は1つだけが設定され、当選確率は1/300である。また高確率状態の特別図柄抽選の場合、当選値は10個設定され、当選確率は10/300（=1/30）である。すなわち図示の例では、高確率状態で始動口121、122に入賞し特別図柄抽選が行われると、低確率状態で特別図柄抽選が行われる場合に比べて、当選確率が10倍となる。また、小当たりの当選値は、低確率状態か高確率状態かに関わらず3個設定され、当選確率は3/300（=1/100）である。

【0141】

図17（b）を参照すると、大当たり図柄には、低確率図柄A、低確率図柄B、高確率図柄A、高確率図柄B、潜確図柄の5種類が用意されている。ここで、低確率図柄Aおよび低確率図柄Bは、低確率状態の大当たりであることを表す図柄であり、このうち低確率図柄Aは長当たり（低確率時短遊技状態の大当たり）、低確率図柄Bは短当たり（低確率時短無遊技状態の大当たり）をそれぞれ表す。高確率図柄Aおよび高確率図柄Bは、高確率状態の大当たりであることを表す図柄であり、このうち高確率図柄Aは長当たり（高確率時短遊技状態の大当たり）、高確率図柄Bは短当たり（高確率時短無遊技状態の大当たり）をそれぞれ表す。潜確図柄は、高確率時短無遊技状態の大当たりであることを表す図柄である。したがって、高確率図柄Bと潜確図柄とは大当たり遊技後の遊技状態が同じであるが、潜確図柄は、高確率状態であることを遊技者に明確に報知しない潜伏演出を行う

10

20

30

40

50

条件とするために高確率図柄 B とは分けて設けられている。乱数（大当たり図柄乱数）の値の範囲は 0 ~ 249 の 250 個である。また、大当たり図柄乱数では、特別図柄抽選が行われる契機となる第 1 始動口 121 と第 2 始動口 122 の各々について当選値が設定される。

【0142】

低確率図柄 A では、第 1 始動口 121 および第 2 始動口 122 とともに、当選値として 35 個の値が割り当てられている。したがって、大当たり当選した場合に低確率図柄 A の当選となる確率は、 $35 / 250 (= 7 / 50)$ である。

低確率図柄 B では、第 1 始動口 121 および第 2 始動口 122 とともに、当選値として 15 個の値が割り当てられている。したがって、大当たり当選した場合に低確率図柄 B の当選となる確率は、 $15 / 250 (= 3 / 50)$ である。

10

【0143】

高確率図柄 A では、第 1 始動口 121 に入賞した場合の当選値として 25 個の値が割り当てられている。したがって、第 1 始動口 121 に入賞したことによって開始された特別図柄抽選において大当たり当選した場合に高確率図柄 A の当選となる確率は、 $25 / 250 (= 1 / 10)$ である。

一方、第 2 始動口 122 に入賞した場合の当選値として 175 個の値が割り当てられている。したがって、第 2 始動口 122 に入賞したことによって開始された特別図柄抽選において大当たり当選した場合に高確率図柄 A の当選となる確率は、 $175 / 250 (= 7 / 10)$ である。

20

【0144】

高確率図柄 B では、第 1 始動口 121 に入賞した場合の当選値として 75 個の値が割り当てられている。したがって、第 1 始動口 121 に入賞したことによって開始された特別図柄抽選において大当たり当選した場合に高確率図柄 B の当選となる確率は、 $75 / 250 (= 3 / 10)$ である。

一方、第 2 始動口 122 に入賞した場合の当選値として 25 個の値が割り当てられている。したがって、第 2 始動口 122 に入賞したことによって開始された特別図柄抽選において大当たり当選した場合に高確率図柄 B の当選となる確率は、 $25 / 250 (= 1 / 10)$ である。

30

【0145】

潜確図柄では、第 1 始動口 121 に入賞した場合の当選値として 100 個の値が割り当てられている。したがって、第 1 始動口 121 に入賞したことによって開始された特別図柄抽選において大当たり当選した場合に潜確図柄での当選となる確率は、 $100 / 250 (= 2 / 5)$ である。

一方、第 2 始動口 122 には潜確図柄での当選値が割り当てられておらず、第 2 始動口 122 に入賞した場合に潜確図柄での当選となることはない。

【0146】

以上のように、図 17 (b) に示す例では、第 1 始動口 121 に入賞した場合の大当たりは、高確率時短無遊技状態の大当たり（高確率図柄 B、潜確図柄）となる確率が高く、第 2 始動口 122 に入賞した場合の大当たりは、高確率時短遊技状態の大当たり（高確率図柄 A）となる確率が高い。このように、第 1 始動口 121 に入賞した場合と第 2 始動口 122 に入賞した場合における大当たりの種類の当選確率を相違させることにより、様々な遊技性を持たせることができる。また、遊技盤 110 における第 1 始動口 121 と第 2 始動口 122 の配置を工夫し、特定の状態（モード）では第 1 始動口 121 と第 2 始動口 122 のいずれか一方を狙い易くなるように構成することによって、遊技者にさらに積極的な遊技への参加を促すことも可能である。

40

【0147】

次に、リーチ乱数の判定について説明する。

図 17 (c) を参照すると、乱数の値の範囲は 0 ~ 249 の 250 個であり、リーチ演出を行う抽選結果（リーチ有）に 22 個の乱数値が割り当てられ、リーチ演出を行わない

50

抽選結果（リーチ無）に228個の乱数値が割り当てられている。すなわち図示の例では、特別図柄抽選で大当たりしなかった場合に、 $22/250 (= 11/125)$ の確率でリーチ演出が行われる。ここで、リーチ演出は、特別図柄変動時に画像表示部114において行われる演出である。以下、リーチ演出を行わない特別図柄変動時の演出をリーチ無し演出と呼び、これに対応してリーチ演出をリーチ有り演出とも呼ぶ。

【0148】

多くの場合、特別図柄変動時には、第1特別図柄表示器221および第2特別図柄表示器222（以下、これらを区別しない場合は特別図柄表示器221、222と記載）の表示制御に連動させて、画像表示部114において装飾図柄を用いた演出が行われる。装飾図柄は、例えば、1～9の数字が縦方向に連続して記された数列からなる図柄が三列表示されて構成される。そして、特別図柄表示器221、222における特別図柄の変動表示が開始されるのと同時に、画像表示部114に表示された装飾図柄がスクロールを開始する。また、特別図柄が停止表示されるのと同時に、装飾図柄も停止する。一般に、特別図柄抽選の判定結果が大当たりである場合、装飾図柄の停止表示では、横または斜めにわたる一直線上に同一の数字が三つ揃って並ぶ。この特別図柄の変動表示に伴って行われる装飾図柄を用いた演出を変動演出と呼ぶ。

10

【0149】

リーチ有り演出においては、変動演出として、装飾図柄に関して次のような固有の動作が行われる。まず、装飾図柄のスクロールが停止して各図柄を停止表示する際に、まず、いずれか2つの図柄（数列）が先に停止する。このとき、横または斜めにわたる一直線上に同一の数字が停止表示される。次に、最後の1列がスクロール速度を徐々に遅くして、一直線上に同一の数字が三つ揃うのではないかという期待感を遊技者に与える。このようなリーチ有り演出では、最後の1列のスクロールが停止する前に、さまざまなキャラクタが登場したり、ストーリーが展開したりするいわゆるスーパーリーチ演出が行われる場合がある。また、リーチ有り演出と共に行われる上記の変動演出をリーチ時変動演出とも呼ぶ。

20

一方、リーチ無し演出においては、リーチ有り演出のような遊技者に期待感を与える演出がなされることなく、横または斜めにわたる一直線上に同一の数字が揃わない状態で図柄が停止表示する。

【0150】

このように、リーチ乱数は、大当たり乱数の判定の結果がはずれであった場合に、画像表示部114においてリーチ有り演出を行うか、リーチ無し演出を行うかを決定するためのもので、所定の確率でリーチ有り演出が出現するようにして、遊技者に対して適度に期待感を与えるようにしている。

30

付言すると、大当たりで当選した場合には、リーチ有り演出が必ず行われ、最終的に横または斜めにわたる一直線上に、同一の数字が揃った状態で装飾図柄が停止表示する。これに対して、小当たりで当選した場合やはずれの場合のリーチ有り演出は、上記一直線上に、同一の数字が揃わない状態で装飾図柄が停止表示する。

【0151】

次に、普通図柄抽選に用いられる当たり乱数の判定について説明する。

40

図17(d)を参照すると、乱数の値の範囲は0～9の10個であり、時短フラグOFFのときの当選値として1個の値が割り当てられ、時短フラグONのときの当選値として9個の値が割り当てられている。したがって、時短無状態のときにゲート124を遊技球が通過して普通図柄抽選が行われると、 $1/10$ の確率で当選する。これに対し、時短状態のときにゲート124を遊技球が通過して普通図柄抽選が行われると、 $9/10$ の確率で当選する。

また、特に図示していないが、普通図柄抽選で当たりと判定された場合に行われる補助遊技の内容（電動チューリップ123の開放パターン）が異なる複数の当たりを設定することができる。この場合、例えば、特別図柄抽選における当たりの種類を特定する大当たり図柄乱数（図17(b)参照）と同様に、普通図柄抽選における当たりの種類を特定

50

するための当たり図柄乱数が設定される。そして、遊技制御部 200 は、乱数取得部 231 により、ゲートスイッチ処理（図 7 参照）で当たり乱数の乱数値と共に、当たり図柄乱数の乱数値を取得し、普通図柄判定部 232 により、取得された乱数値に基づいて当たりの種類を特定する。

なお、図 17 の各乱数の構成例に示した乱数の範囲、当選値の割合、当選値の各値は例示に過ぎず、図示の値に限定されるものではない。

【0152】

〔変動パターンの設定例〕

次に、図 10 に示した変動パターン選択処理において用いられる変動パターンの設定例について説明する。

図 18 は、図 10 に示した変動パターン選択処理において用いられる変動パターンの設定例を示す図である。

図 18 に示す例では、特別図柄抽選の判定結果が大当たりであった場合（図 10 の S1001 で Yes の場合）の変動パターンとして、3 種類の変動パターン A ~ C が設定されている。また、特別図柄抽選の判定結果がはずれ（図 10 の S1001 で No の場合）であった場合の変動パターンとして、6 種類の変動パターン D ~ I が設定されている。変動時間は、変動パターン A が 90 秒、変動パターン B が 60 秒、変動パターン C が 30 秒、変動パターン D が 60 秒、変動パターン E が 30 秒、変動パターン F が 15 秒、変動パターン G が 13 秒、変動パターン H が 7 秒、変動パターン I が 3 秒にそれぞれ設定されている。すなわち、特別図柄の変動パターンは、特別図柄抽選における判定結果および特別図柄の変動時間を定める。

【0153】

また、変動パターン D ~ F は、リーチ演出が行われる場合（図 10 の S1004 で Yes の場合）に選択される変動パターンであり、変動パターン G ~ I は、リーチ演出が行われない場合（図 10 の S1004 で No の場合）に選択される変動パターンとして設定されている。変動パターン D ~ F のようにリーチ演出を伴う変動パターンによる特別図柄変動をリーチ変動とも呼ぶ。なお、特別図柄抽選の判定結果が大当たりのときには必ずリーチ演出を行うように構成しているため、変動パターン A ~ C が選択される場合においてリーチ演出の有無は参照されない。

【0154】

さらに、変動パターン G ~ I のうち、変動パターン G は保留数が 0 個であるとき、変動パターン H は保留数が 1 個または 2 個であるとき、変動パターン I は保留数が 3 個または 4 個であるときにそれぞれ選択される変動パターンとして設定されている。すなわち、特別図柄抽選における判定の保留数が多いほど、特別図柄変動の平均時間が短くなるように設定されている。

【0155】

遊技制御部 200 は、遊技球が始動口 121、122 に入賞した際に取得した変動パターン乱数値（図 6 の S604、S610 参照）と、図 18 の設定例に示す判定結果、リーチ演出の有無、保留数等の条件とに基づいて特別図柄の変動パターンを決定する。そして、決定された特別図柄の変動パターンの情報は、変動開始コマンドに含まれて、遊技制御部 200 から演出制御部 300 へ送られる。演出制御部 300 では、後述するように、特別図柄変動時の演出として、変動開始コマンドに含まれる変動パターンの情報に基づいて特定される変動時間に対応する（その変動時間で実行可能な）演出が選択されて実行される。

【0156】

なお、図示はしていないが、特別図柄抽選の判定結果が大当たりであった場合に選択される変動パターン A ~ C のうち、最も高い割合で変動パターン A が選択され、次に高い割合で変動パターン B が選択され、最も低い割合で変動パターン C が選択されるように設定することができる。

また、図 18 に示した例では、遊技球が第 1 始動口 121 に入賞した場合と第 2 始動口

10

20

30

40

50

1 2 2 に入賞した場合とを区別していないが、第 1 始動口 1 2 1 と第 2 始動口 1 2 2 のいずれに入賞したかに応じて変動パターンを設定を異ならせることもできる。

【 0 1 5 7 】

〔制御コマンドの構成および伝送方式〕

ここで、遊技制御部 2 0 0 から演出制御部 3 0 0 へ出力されるコマンド（演出制御用コマンドおよび設定用コマンド）の構成および伝送方式について説明する。

図 1 9 - 1 は、コマンドの構成を示す図である。図 1 9 - 1 (a) はコマンドのデータ構造を示し、図 1 9 - 1 (b) はコマンドのビット列としての構造を示す。

【 0 1 5 8 】

図 1 9 - 1 (a) に示すように、遊技制御部 2 0 0 から演出制御部 3 0 0 へ出力されるコマンドは、1 コマンドが 2 バイトで構成される。このコマンドは、第 1 データ部としての 1 バイトの「コード部」と、第 2 データ部としての 1 バイトの「データ部」で構成されている。「コード部」には、コマンドの種類を示すコードが記述され、「データ部」には、コマンドの値を示すデータが記述される。このコマンドは、1 本のシリアル信号により調歩同期を用いて、遊技制御部 2 0 0 から演出制御部 3 0 0 へ送信される。なお、より一般的には、第 1 データ部である「コード」は、 a ビット (a は 2 以上の整数) のサイズで、先頭の 1 ビットの値が 1 または 0 の何れか一方に特定され、第 2 データ部である「データ」は、 $n \times a$ ビット (n は 1 以上の整数) のサイズで、先頭の 1 ビットの値が前記第 1 データ部の先頭の 1 ビットの値とは異なる値に特定されている。

10

【 0 1 5 9 】

調歩同期を用いるため、コマンドを構成する「コード部」および「データ部」の各々の先頭には 1 ビットのスタートビット（図中、「S」と記載されたビット）が設けられ、最後尾には 1 ビットのエンドビット（図中、「E」と記載されたビット）が設けられる。また、コマンドを構成する「コード部」および「データ部」の各々には 1 ビットのパリティビット（図中、「P」と記載されたビット）が設けられる。

20

【 0 1 6 0 】

図 1 9 - 1 (a) に示したように、コマンドを構成する「コード部」と「データ部」とは、どちらも 1 バイト（8 ビット）のデータサイズを有する。そして、伝送される際、「コード部」および「データ部」には、それぞれ、スタートビット、エンドビットおよびパリティビットが設けられる。そのため、コマンドを受信する演出制御部 3 0 0 において、受信したデータ列がコマンドの「コード部」であるのか「データ部」であるのかを、データ列の外形から識別することは容易ではない。そこで、本実施の形態では、「コード部」と「データ部」とを識別するためのフラグを設定する。具体的には、「コード部」を構成する 8 ビット値の特定箇所の値と、「データ部」を構成する 8 ビット値のうち「コード部」の特定箇所に対応する箇所の値とが異なるようにする。

30

【 0 1 6 1 】

図 1 9 - 1 (b) に示す例では、「コード部」および「データ部」のそれぞれの先頭の 1 ビットをフラグとして用いている。すなわち、「コード部」を構成する 8 ビット値においては、先頭の 1 ビットの値を「1」とし、「データ部」を構成する 8 ビット値においては、先頭の 1 ビットの値を「0」とする。これにより、演出制御部 3 0 0 は、受信したデータ列のスタートビットに続く先頭の 1 ビットの値を調べることにより、そのデータ列が「コード部」か「データ部」かを識別することができる。なお、フラグの具体的な値は例示に過ぎず、「コード部」と「データ部」とを識別可能であれば、上記に示す値とは異なる値を用いても良い。また、本実施の形態では、「コード部」および「データ部」を各々 8 ビットのデータ列としているが、他のデータサイズ (a ビット (a は 2 以上の整数)) であっても、同様の手法により「コード部」と「データ部」とを識別することが可能である。

40

【 0 1 6 2 】

ここで、「コード部」は先頭の 1 ビットの値が「1」に特定されているので、「コード部」が取り得る値の範囲は、1 0 0 0 0 0 0 0 B (= 8 0 H) から 1 1 1 1 1 1 1 1 B (

50

= F F H) までの 1 2 8 個である。なお、各値に付された文字「B」は 2 進数表記であることを示し、文字「H」は 1 6 進数表記であることを示す。また、「データ部」は先頭の 1 ビットの値が「0」に特定されているので、「データ部」が取り得る値の範囲は、0 0 0 0 0 0 0 B (= 0 0 H) から 0 1 1 1 1 1 1 B (= 7 F H) までの 1 2 8 個である。すなわち、図 1 9 - 1 (a)、(b) に示す構成によれば、各々 1 2 8 種類の値を取り得る、1 2 8 種類のコマンドを設定することができる。そして、各コードの値と、遊技制御部 2 0 0 の R A M 2 0 3 (図 3 参照) の各コマンド格納領域とを対応付けておくことにより、生成されたコマンドは、そのコマンドが対応付けられたコマンド格納領域に格納されることとなる。

【 0 1 6 3 】

ところで、パチンコ遊技機 1 0 0 では、遊技状態や特別図柄抽選の判定結果等に応じて多くの種類の演出が実行される。そのため、演出制御用のコマンドも多くのコマンド数を用意される。特に、コマンドの具体的な内容を示す値である「データ部」は、上記の 1 2 8 個では不足することもあり得る (例えば、特別図柄の変動パターンを特定するコマンド等)。一方、コマンドの種類を示す「コード部」は、通常、上記の 1 2 8 個よりも小さい数で足りる。そこで、「コード部」のビット列の一部を、「データ部」の値を記述するために用いることが考えられる。

【 0 1 6 4 】

例えば、「コード部」の最後尾の 1 ビットを「データ部」の値の記述に用いる場合を考える。以下、「コード部」および「データ部」を構成する 8 ビットのビット列における各ビットを、第 1 ビット ~ 第 8 ビットと呼ぶ。また、「コード部」を構成するビット列とは別に、実際にコマンドの種類を示すコードの値を「コード値」と呼び、「データ部」を構成するビット列とは別に、実際にコマンドの値を示すデータの値を「データ値」と呼ぶ。すると、コード値は、「コード部」のビット列のうち、第 1 ビットから第 7 ビットまでを用いて記述され、データ値は、「データ部」のビット列の全て (第 1 ビットから第 8 ビットまで) と、「コード部」の第 8 ビットとを用いて記述される。

【 0 1 6 5 】

このように構成すれば、コード値の取り得る範囲は、第 1 ビットの値が「1」に特定されており、全体で 7 ビットのサイズであるので、1 0 0 0 0 0 0 B (= 4 0 H) から 1 1 1 1 1 1 1 B (= 7 F H) までの 6 4 個である。また、データ値の取り得る範囲は、第 1 ビットの値が「0」に特定された「データ部」の 8 ビットで表現される 1 2 8 個と「コード部」の第 8 ビットの値「0」、「1」とを合わせて、2 5 6 個である。したがって、データ値として 2 5 6 種類の値を持つコマンドを設定することが可能となる。データ値の具体的な範囲は、「データ部」の第 1 ビットの値が「0」に特定されているので、0 0 0 0 0 0 0 0 B (= 0 0 0 H) ~ 0 0 1 1 1 1 1 1 1 B (= 0 7 F H)、1 0 0 0 0 0 0 0 B (= 1 0 0 H) ~ 1 0 1 1 1 1 1 1 1 B (= 1 7 F H) となる。

【 0 1 6 6 】

別の見方によれば、上記の「コード部」の一部を用いてデータ値を記述する手法は、「コード部」における第 8 ビットの値のみが異なる 2 種類のコードを有するコマンドを、同一の種類のコマンドとして扱うことを意味する。例えば、変動パターンを特定するコマンドのコードの値を 1 1 0 1 1 0 0 0 B (= D 8 H) とした例において、上記の「コード部」の一部を用いてデータ値を記述する手法を用いると、「コード部」の値 1 1 0 1 1 0 0 0 B (= D 8 H) の第 8 ビットの値が「1」となった値 1 1 0 1 1 0 0 1 B (= D 9 H) を「コード部」の値とするコマンドも、変動パターンを特定するコマンドとして用いられることとなる。

【 0 1 6 7 】

なお、「コード部」の一部を用いてデータ値を記述する場合における上記の構成は例示に過ぎず、具体的なビット数や値は上記の構成例には限定されない。例えば、「コード部」の第 7 ビットおよび第 8 ビットを用いてデータ値を記述するように構成しても良い。より一般的には、「コード部」を構成する所定のビットと「データ部」を構成するビットと

10

20

30

40

50

を用いてデータ値が記述され、「コード部」の残りの部分を構成するビットを用いてコード値が記述される。また、「コード部」および「データ部」のサイズを a ビット、「コード部」においてデータ値の記述に用いられるデータのサイズを b ビット (b は a - 1 よりも小さく、1 以上の整数) とすると、データ値のサイズは、(a + b) ビットとなる。

【 0 1 6 8 】

また、扱うことができるデータ値の数を増やす手段としては、データ値を記述する「データ部」のビット列を増やすことも考えられる。例えば、データ値を記述するビット列として、「データ部 1」と「データ部 2」とを用意することが考えられる。この場合、各ビット列を 8 ビットとすれば、合計で 16 ビットのビット列によりデータ値を記述することが可能となる。「データ部 1」と「データ部 2」とを識別するために、8 ビットのビット列のうち第 2 ビットをフラグとして用いることにすると、例えば、「データ部 1」の第 1 ビットおよび第 2 ビットを「00B」とし、「データ部 2」の第 1 ビットおよび第 2 ビットを「01B」とすることができる。なお、第 1 ビットは、「コード部」と識別するためのフラグとして値「0」となっている。すなわち、このようなデータ構成とする場合、「データ部 1」と「データ部 2」とを合わせた「データ部」に記述されるデータ値は、16 ビットのビット列の 1 番目のビットおよび 9 番目のビットの値が、「データ部」であることを表す値「0」となる。より一般的には、同じサイズの複数の「データ部」によりデータ値が記述される場合、個々の「データ部」のサイズが a ビットであれば、先頭から a ビットごとに、「データ部」であることを表す値が記述される。

【 0 1 6 9 】

このように構成すると、「データ部 1」の取り得る値の範囲は、00000000B (= 00H) から 00111111B (= 3FH) までの 64 個であり、「データ部 2」の取り得る値の範囲は、01000000B (= 40H) から 01111111B (= 7FH) までの 64 個であるので、合計で 4096 (= 64 × 64) 個となる。なお、ここでは、「コード部」と「データ部」(「データ部 1」および「データ部 2」)とを識別するためのフラグとして第 1 ビットを用い、「データ部 1」と「データ部 2」とを識別するためのフラグとして第 2 ビットを用いることとしたが、第 1、第 2 ビットを用いて 4 種類のビット列を識別するためのフラグを設定しても良い。例えば、「コード部」は第 1、第 2 ビットの値を「11B」とし、「データ部」は第 1、第 2 ビットの値を「00B」、「01B」、「10B」のいずれかとすることが考えられる。

【 0 1 7 0 】

〔 演出制御部の動作 〕

次に、演出制御部 300 の動作を説明する。

図 19 - 2 は、演出制御部 300 の動作を示すフローチャートである。

演出制御部 300 の動作は、図 19 - 2 (a) に示すメイン処理と、図 19 - 2 (b) に示す割り込み処理とからなる。図 19 - 2 (a) を参照すると、演出制御部 300 は、まず起動時に初期設定を行い (S 1 9 0 1)、CTC (Counter/Timer Circuit) の周期設定を行った後 (S 1 9 0 2)、設定された周期にしたがって、演出制御において用いられる各種の乱数値を更新しながら (S 1 9 0 3)、割り込み処理を受け付ける。

【 0 1 7 1 】

割り込み処理は、S 1 9 0 2 で設定された周期にしたがって定期的に行われる。図 19 - 2 (b) を参照すると、この割り込み処理において、演出制御部 300 は、遊技制御部 200 からのコマンドを受信してコマンド受信処理を行う (S 1 9 1 1)。このコマンド受信処理において、演出内容 (演出パターン) が選択される。また、演出制御部 300 は、遊技者による演出ボタン 161 等の操作を受け付けるための演出ボタン処理を行う (S 1 9 1 2)。この後、演出制御部 300 は、選択した演出パターンの情報を含むコマンドを画像 / 音響制御部 310 およびランプ制御部 320 に送信するコマンド送信処理を行う (S 1 9 1 3)。これにより、画像表示部 114 への画像表示や音響出力、可動役物 115 の動作、盤ランプ 116 や枠ランプ 157 の発光等による演出が行われる。

【 0 1 7 2 】

〔演出制御部によるコマンド受信処理〕

図20は、コマンド受信処理(図19-2(b)のS1911)の内容を示すフローチャートである。

このコマンド受信処理において、演出制御部300は、まず、受信したコマンドが保留数を増加するためのコマンド(保留数増加コマンド)か否かを判断する(S2001)。この保留数増加コマンドは、遊技制御部200において、図6に示した始動口スイッチ処理においてセットされ(S606、S612)、図5-3に示した出力処理(S506)で演出制御部300へ送信されたコマンドである。

受信したコマンドが保留数増加コマンドであった場合(S2001でYes)、演出制御部300は、RAM303に保持されている保留数の値を1加算し(S2002)、加算後の保留数の値を示す保留数コマンドをRAM303にセットする(S2003)。

10

【0173】

受信したコマンドが保留数増加コマンドでない場合(S2001でNo)、またはS2003の保留数増加コマンドのセット後にコマンドを受信した場合、演出制御部300は、受信したコマンドが変動開始コマンドか否かを判断する(S2004)。この変動開始コマンドは、遊技制御部200において、図8に示した特別図柄処理においてセットされ(S811)、図5-3に示した出力処理(S506)で演出制御部300へ送信されたコマンドである。

受信したコマンドが変動開始コマンドであった場合(S2004でYes)、演出制御部300は、演出選択処理を実行する(S2005)。また、変動開始コマンドを受信した際は、演出選択処理において用いられる演出制御用の乱数値が取得される。この乱数値は、図19-2(a)に示すメイン処理のS1903で定期的に更新される乱数値である。演出選択処理の詳細については後述する。

20

【0174】

受信したコマンドが変動開始コマンドでない場合(S2001およびS2004でNo)、またはS2005の演出選択処理の実行後にコマンドを受信した場合、演出制御部300は、受信したコマンドが変動停止コマンドか否かを判断する(S2006)。この変動停止コマンドは、遊技制御部200において、図8に示した特別図柄処理においてセットされ(S814)、図5-3に示した出力処理(S506)で演出制御部300へ送信されたコマンドである。

30

受信したコマンドが変動停止コマンドであった場合(S2006でYes)、演出制御部300は、変動演出終了中処理を実行する(S2007)。変動演出終了中処理の詳細については後述する。

【0175】

受信したコマンドが変動開始コマンドおよび変動停止コマンドでない場合(S2001、S2004およびS2006でNo)、またはS2007の変動演出終了中処理の実行後にコマンドを受信した場合、演出制御部300は、受信したコマンドが大当たり演出におけるオープニングを開始するためのオープニングコマンドか否かを判断する(S2008)。このオープニングコマンドは、図11に示した停止中処理においてセットされ(S1118)、図5-3に示した出力処理(S506)で演出制御部300へ送信されたコマンドである。

40

受信したコマンドがオープニングコマンドであった場合(S2008でYes)、演出制御部300は、当たり演出選択処理を実行する(S2009)。また、オープニングコマンドを受信した際は、当たり演出選択処理において用いられる演出制御用の乱数値が取得されるようにしても良い。この乱数値は、図19-2(a)に示すメイン処理のS1903で定期的に更新される乱数値である。当たり演出選択処理の詳細については後述する。

【0176】

受信したコマンドが変動開始コマンド、変動停止コマンドおよびオープニングコマンドでない場合(S2001、S2004、S2006およびS2008でNo)、またはS

50

2009の当たり演出選択処理の実行後にコマンドを受信した場合、演出制御部300は、受信したコマンドが大当たり演出におけるエンディングを開始するためのエンディングコマンドか否かを判断する(S2010)。このエンディングコマンドは、図14に示した大入賞口処理においてセットされ(S1413)、図5-3に示した出力処理(S506)で演出制御部300へ送信されたコマンドである。

受信したコマンドがエンディングコマンドであった場合(S2010でYes)、演出制御部300は、エンディング演出選択処理を実行する(S2011)。また、エンディングコマンドを受信した際は、エンディング演出選択処理において用いられる演出制御用の乱数値が取得されるようにしても良い。この乱数値は、図19-2(a)に示すメイン処理のS1903で定期的に更新される乱数値である。エンディング演出選択処理の詳細については後述する。

10

【0177】

受信したコマンドが変動開始コマンド、変動停止コマンド、オープニングコマンドおよびエンディングコマンドでない場合(S2001、S2004、S2006、S2008およびS2010でNo)、またはS2011のエンディング演出選択処理の終了後にコマンドを受信した場合、次に演出制御部300は、受信したコマンドが客待ち状態に移行するための客待ちコマンド受信処理を実行する(S2012)。客待ちコマンド受信処理の詳細については後述する。

【0178】

図21は、モードフラグの設定例を示す図である。

20

演出制御部300により演出が行われる場合、設定される演出モードに基づき、種々の演出パターンが選択されて実行される。この演出モードは、RAM303にセットされるモードフラグによって決定される。ここで、モードフラグは、0~4の値のいずれかが設定されており、それぞれAモードからEモードまでの5種類の演出モードが割り当てられている。なお、モードフラグは、特別図柄抽選の抽選結果または特別図柄抽選の抽選回数に応じて設定される。

【0179】

高確率図柄Aの大当たりにはモードフラグ1が、低確率図柄Aの大当たりにはモードフラグ2が、高確率図柄Bおよび低確率図柄Bの大当たりにはモードフラグ3が、潜確図柄の大当たりおよび小当たりにはモードフラグ4が、それぞれ割り当てられている。ここで、これらの図柄の種類は、図17(b)に示したものと同様である。いずれの当たりにもモードフラグ0は割り当てられていない。なお、モードフラグ1~4において、特別図柄抽選を所定回数実行することでモードフラグ0が設定される。

30

さらに、図21に示す例では、変動演出終了中処理で用いられるパラメータM(M値)が、Aモードを除く各モードに対して個別に設定されている。後述するように、パラメータMの値は、特別図柄変動が行われ、停止する度に1ずつ減算される。

【0180】

図22は、図20の演出選択処理(S2005)の内容を示すフローチャートである。

この演出選択処理において、演出制御部300は、まず受信した変動開始コマンドを解析する(S2201)。また、演出制御部300は、RAM303の設定からパチンコ遊技機100の現在のモードフラグを参照し(S2202)、RAM303に保持されている保留数の値を1減算する(S2203)。そして、演出制御部300は、変動開始コマンドの解析結果から得られる各種の設定情報(当たりの種類、当たり遊技後の遊技状態、変動パターン等の情報)およびモードフラグにより決定される演出モードに基づき、その演出モードで画像表示部114に表示する画像による図柄変動の演出パターン(変動演出パターン)を選択する(S2204)。最後に、演出制御部300は、選択した演出パターンによる演出に用いられる画像データや音響データをROM302から読み出し、これらのデータと共に、選択した演出の実行開始を指示する変動演出開始コマンドをRAM303にセットして、演出選択処理を終了する(S2205)。

40

【0181】

50

S 2 2 0 4における図柄変動の演出パターンの選択処理では、演出モードと変動パターンと演出乱数（図 1 9 - 2のS 1 9 0 3において更新されている乱数の1つであり、変動開始コマンド受信時に演出乱数値を取得している）とに基づいて演出パターンが決定される。ここで決定された演出パターンに基づいて、装飾図柄の変動表示、実行する背景演出および予告演出が決定される。なお、装飾図柄の変動表示とは、第1特別図柄表示器221または第2特別図柄表示器222で行われる特別図柄の変動表示に伴い、画像表示部114にて行われる演出表示である。この装飾図柄の変動表示において、リーチ演出等が実行される。

【0182】

図 2 3 は、図 2 0 の変動演出終了中処理（S 2 0 0 7）の内容を示すフローチャートである。

この変動演出終了中処理において、演出制御部300は、まず受信した変動停止コマンドを解析する（S 2 3 0 1）。また、演出制御部300は、RAM 3 0 3の設定からパチンコ遊技機100の現在のモードフラグを参照する（S 2 3 0 2）。そして、演出制御部300は、変動停止コマンドの解析の結果から得られる特別図柄変動が停止した際の図柄の種類を示す情報に基づいて特別図柄抽選の抽選結果が当たり（大当たりまたは小当たり）か否かを判断する（S 2 3 0 3）。何らかの当たりである場合は（S 2 3 0 3でYes）、その当たりの種類に応じて、図 2 1 に示した設定例に基づきRAM 3 0 3にセットされているモードフラグを変更する（S 2 3 0 4）。

【0183】

一方、特別図柄抽選の抽選結果が当たりでない場合（S 2 3 0 3でNo）、次に演出制御部300は、モードフラグの値が0か否かを調べる（S 2 3 0 5）。モードフラグが0でない場合（S 2 3 0 5でNo）、演出制御部300は、パラメータMを1減算し（S 2 3 0 6）、Mの値が0になったか否かを調べる（S 2 3 0 7）。すなわち、パラメータMの値は、変動停止コマンドを受信した際に0となっていない限り、変動停止コマンドを受信する度に（すなわち特別図柄変動が停止する度に）1ずつ減算される。Mの値が0になったならば（S 2 3 0 7でYes）、演出制御部300は、モードフラグを0に設定する（S 2 3 0 8）。

【0184】

S 2 3 0 5でモードフラグが0であった場合（S 2 3 0 5でYes）、S 2 3 0 7でパラメータMの値が0にならなかった場合（S 2 3 0 7でNo）、またはS 2 3 0 8でモードフラグを0に設定した後、あるいはS 2 3 0 4でモードフラグを変更した後、演出制御部300は、図柄変動の演出の終了を指示するための変動演出終了コマンドをRAM 3 0 3にセットして、変動演出終了中処理を終了する（S 2 3 0 9）。ここで、図 2 1 を参照すると、S 2 3 0 4でモードフラグを変更した場合は、変動演出終了後の演出モードは当たりの種類に応じた演出モードとなる。また、S 2 3 0 5でモードフラグが0であった場合およびS 2 3 0 8でモードフラグを0に設定した場合は、変動演出終了後の演出モードはAモードとなる。また、S 2 3 0 7でパラメータMの値が0にならなかった場合は、これまでの演出モードが継続される。

【0185】

図 2 4 は、図 2 0 の当たり演出選択処理（S 2 0 0 9）の内容を示すフローチャートである。

この当たり演出選択処理において、演出制御部300は、まず受信したオープニングコマンドを解析し（S 2 4 0 1）、モードフラグに基づく演出モードの内容に応じて演出のパターン（当たり演出パターン）を選択する（S 2 4 0 2）。そして、演出制御部300は、選択した演出パターンによる演出に用いられる画像データや音響データをROM 3 0 2から読み出し、これらのデータと共に、選択した演出を指示する当たり演出開始コマンドをRAM 3 0 3にセットして、当たり演出選択処理を終了する（S 2 4 0 3）。これにより、大当たり中の演出が決定される。なお、当たり演出パターンの選択（S 2 4 0 2）において、コマンド受信時に取得される乱数値に基づく判定を行っても良い。

10

20

30

40

50

【 0 1 8 6 】

図 2 5 は、図 2 0 のエンディング演出選択処理 (S 2 0 1 1) の内容を示すフローチャートである。

このエンディング演出選択処理において、演出制御部 3 0 0 は、まず受信したエンディングコマンドを解析し (S 2 5 0 1)、モードフラグに基づく演出モードの内容に応じて演出のパターン (エンディング演出パターン) を選択する (S 2 5 0 2)。そして、演出制御部 3 0 0 は、選択した演出パターンによる演出に用いられる画像データや音響データを R O M 3 0 2 から読み出し、これらのデータと共に、選択した演出を指示するエンディング演出開始コマンドを R A M 3 0 3 にセットして、エンディング演出選択処理を終了する (S 2 5 0 3)。なお、エンディング演出パターンの選択 (S 2 5 0 2) において、コマンド受信時に取得される乱数値に基づく判定を行っても良い。

10

【 0 1 8 7 】

図 2 6 は、図 2 0 の客待ちコマンド受信処理 (S 2 0 1 2) の内容を示すフローチャートである。

演出制御部 3 0 0 は、客待ち状態に移行するための客待ちコマンドを受信したか否かを判断する (S 2 6 0 1)。客待ちコマンドを受信した場合 (S 2 6 0 1 で Y e s)、演出制御部 3 0 0 は、経過時間の計測を開始し (S 2 6 0 2)、R A M 3 0 3 に保持されている計測フラグを O N にする (S 2 6 0 3)。一方、受信したコマンドが客待ちコマンドでなかった場合 (S 2 6 0 1 で N o)、演出制御部 3 0 0 は、R A M 3 0 3 に保持されている計測フラグが O N になっているか否かを判断する (S 2 6 0 4)。計測フラグが O F F であれば (S 2 6 0 4 で N o)、客待ちコマンド受信処理を終了する。

20

【 0 1 8 8 】

計測フラグが O N である場合 (S 2 6 0 4 で Y e s または S 2 6 0 3 で O N にした後)、次に演出制御部 3 0 0 は、計測時間があらかじめ定められたタイムアップ時間に達したか否かを判断する (S 2 6 0 5)。タイムアップしていない場合 (S 2 6 0 5 で N o)、客待ちコマンド受信処理を終了する。一方、タイムアップした場合 (S 2 6 0 5 で Y e s)、演出制御部 3 0 0 は、R A M 3 0 3 に保持されている計測フラグを O F F にし (S 2 6 0 6)、客待ち演出を行うための客待ち演出コマンドを R A M 3 0 3 にセットして客待ちコマンド受信処理を終了する (S 2 6 0 7)。

30

【 0 1 8 9 】

以上のようにしてコマンド受信処理が完了すると、R A M 3 0 3 には、変動演出開始コマンド、変動演出終了コマンド、当たり演出開始コマンド、エンディング演出開始コマンド、客待ち演出コマンドのいずれかがセットされている。

【 0 1 9 0 】

図 2 7 は、演出ボタン処理 (図 1 9 - 2 (b) の S 1 9 1 2) の内容を示すフローチャートである。

この演出ボタン処理において、演出制御部 3 0 0 は、まず遊技者による演出ボタン 1 6 1 等の操作手段が操作されたか否かを判断する (S 2 7 0 1)。ここで、操作手段の操作とは、演出ボタン 1 6 1 が押下されて O N となること、演出キー 1 6 2 の中央キーや周囲キーが押下されて O N となることを含む。また、タッチパネル等、演出ボタン 1 6 1 および演出キー 1 6 2 以外の操作用デバイスがパチンコ遊技機 1 0 0 に設けられている場合は、そのデバイスの操作を検知したことを含む。演出制御部 3 0 0 は、これらのデバイスのコントローラから操作信号を受け付けて、操作が行われたことを検知する。

40

【 0 1 9 1 】

演出ボタン 1 6 1 等の操作手段が操作されたならば (S 2 7 0 1 で Y e s)、演出制御部 3 0 0 は、操作手段の操作内容を示す情報を含む演出ボタンコマンドを R A M 3 0 3 にセットして演出ボタン処理を終了する (S 2 7 0 2)。

【 0 1 9 2 】

この後、演出制御部 3 0 0 は、図 1 9 - 2 (b) のコマンド送信処理 (S 1 9 1 3) を行って、上記のコマンド受信処理および演出ボタン処理で R A M 3 0 3 にセットされたコ

50

マンドを画像／音響制御部 3 1 0 およびランプ制御部 3 2 0 に送信する。そして、画像／音響制御部 3 1 0 およびランプ制御部 3 2 0 が、受信したコマンドに基づき、画像表示部 1 1 4 への画像表示、音響出力、可動役物 1 1 5 の動作、盤ランプ 1 1 6 や枠ランプ 1 5 7 の発光等を制御して、設定された演出を実行する。

【 0 1 9 3 】

〔事前判定に基づく予告演出〕

次に、本実施の形態による事前判定に基づく予告演出について説明する。

本実施の形態では、図 6 を参照して説明したように、第 1 始動口 1 2 1 (図 1 参照) に遊技球が入賞して第 1 始動口スイッチ 2 1 1 (図 3 参照) が ON となった場合、および第 2 始動口 1 2 2 (図 1 参照) に遊技球が入賞して第 2 始動口スイッチ 2 1 2 (図 3 参照) が ON となった場合に、図柄変動時の特別図柄判定部 2 3 4 および変動パターン選択部 2 3 5 による判定 (図 8 の S 8 0 8 、 S 8 0 9 参照) に先立って、特別図柄抽選の抽選結果の事前判定 (先読み) を行う (図 6 の S 6 0 5 、 S 6 1 1 参照) 。

10

【 0 1 9 4 】

また、本実施の形態では、上記の事前判定の結果に基づいて、判定結果を遊技者に示唆する予告演出 (示唆演出) を行う。この予告演出は、事前判定が行われた入賞球 (保留球) に対する図柄変動よりも先に行われる他の入賞球に対する図柄変動の際に実行される。本実施の形態では、保留球は、1 つの始動口 (第 1 始動口 1 2 1 または第 2 始動口 1 2 2) につき 4 個を上限としている (図 6 参照) 。また、第 2 始動口 1 2 2 の保留球の消化を優先するものとする。この場合、例えば、第 2 始動口 1 2 2 のある保留球について事前判定を行った場合、その保留球についての図柄変動が行われる前に、現在変動中の変動 (当該変動と呼ぶ) を含め、最大で 4 個の入賞球についての図柄変動が行われることとなる。事前判定が行われた保留球に係る予告演出において、その保留球についての図柄変動が行われる前に複数回の図柄変動が行われる場合、その複数回の図柄変動にまたがる予告演出を行っても良い。

20

【 0 1 9 5 】

〔可動役物 1 1 5 について〕

次に、上述した可動役物 1 1 5 (図 1 参照) について説明する。

この可動役物 1 1 5 は、パチンコ遊技機 1 0 0 (図 1 参照) が行う演出のうち、動きの演出 (動き演出) を担い、かつ必要に応じて光による演出 (光演出) を担うように構成されている。

30

図 2 8 は、可動役物 1 1 5 の構成を説明する図である。同図の (a) は概略平面図、(b) は概略正面図であり、これらは、正確性よりも理解し易いように図示されたものである。

図 2 8 の (a) に示すように、可動役物 1 1 5 は、パチンコ遊技機 1 0 0 の平面視で画像表示部 1 1 4 の表示面 1 1 4 a よりも前側に位置する。また、可動役物 1 1 5 は、遊技盤 1 1 0 の一部を構成する遊技盤本体 1 1 0 A の盤面 B a よりも後ろ側に位置する。このように、可動役物 1 1 5 は、画像表示部 1 1 4 の表示面 1 1 4 a と遊技盤本体 1 1 0 A の盤面 B a との間に位置する。

なお、ここにいう遊技盤本体 1 1 0 A の盤面 B a には、遊技くぎや風車等が配設される遊技領域 1 1 1 (図 1 参照) が形成される。また、ここにいう画像表示部 1 1 4 の表示面 1 1 4 a は、画像の表示が可能な例えば液晶の画面であり、正面視で矩形形状であり、より具体的には、横長の四角形状である。

40

本実施の形態では、可動役物 1 1 5 が盤面 B a よりも後方に位置する構成を採用するが、可動役物 1 1 5 の一部が盤面 B a よりも前方に位置するように構成する例も考えられる。

【 0 1 9 6 】

本実施の形態に係る遊技盤 1 1 0 の遊技盤本体 1 1 0 A は、ベニヤ (合板、木) 製ではなく、光を透過する樹脂製 (非木材製) の板状部材であり、いわゆる透明遊技板である。このため、遊技盤本体 1 1 0 A の後ろにある可動役物 1 1 5 の部分も、遊技者が視認可能

50

である。

付言すると、遊技盤本体 110A は、凹凸形状や切欠き形状を成形により一体形成されるポリカーボネート（PC）製である。また、遊技盤本体 110A を、素材としてのアクリル製の板材を切削加工により凹凸形状や切欠き形状を形成する場合に適用することも考えられる。

なお、遊技盤本体 110A の表面ないし裏面にシール等を貼り付けることで、遊技盤本体 110A の後ろ側を隠すことが考えられる。かかる場合には、遊技盤本体 110A の後ろで待機する可動役物 115 が遊技者により視認困難になり、可動役物 115 が登場する動き演出に対する強い印象を遊技者に与えることが可能になる。

【0197】

〔可動役物 115 の構成〕

図 28 の（b）に示すように、可動役物 115 は、左右方向（横方向）に延びる長手形状の上アゴ演出体 4 と、上アゴ演出体 4 よりも横方向の長さが短い目玉演出体 5 と、横方向に延びる下アゴ演出体 6 と、上下方向（縦方向）に延びる長尺状の頬演出体 7 と、を含んで構成されている。

なお、本実施の形態では、可動役物 115 を複数の可動物（各種演出体 4～7）で構成しているが、他の構成すなわち一つの可動物で構成することも考えられる。

【0198】

可動役物 115 は、あるテーマないしモチーフを基に構成されている。本実施の形態に係る可動役物 115 は、人の顔をモチーフにして構成されている。すなわち、可動役物 115 の演出体 4～7 の各々は、パーツを表すものであり、全体で顔を表すように配設されている。

より具体的には、上アゴ演出体 4 は顔の上アゴを表すものであり、目玉演出体 5 は顔の両目を表すものであり、下アゴ演出体 6 は顔の下アゴを表すものであり、頬演出体 7 は顔の頬を表すものである。これらは、顔の表情を変えるように動くことが可能である。このため、可動役物 115 の演出体 4～7 を、顔の表情を表すための可動物ということが出来る。

このように、顔の表情を持つ可動役物 115 の場合、無意識に認識作用が働く顔を遊技盤 110 に配置することになり、遊技を開始する前の段階で他の機種との差別化を図ることが可能になる。

【0199】

なお、本実施の形態では、人の顔をモチーフにし、顔のパーツとして上アゴ等を表す可動物を採用しているが、顔の他のパーツ例えば、額や眉毛、鼻、耳等を表す可動物を採用することも考えられる。また、顔に設けられている他のパーツ例えば舌や頭髮、額、各種のひげ、しわ等の容易に視認可能なパーツを可動物として採用することが考えられる。また、顔の輪郭を表すためのアゴ等を可動物として採用することも考えられる。

また、可動役物 115 を動物の顔ないし姿をモチーフにする例や、所定のキャラクタをモチーフにする例が考えられる。また、乗り物ないし建築物等の人工的なものをモチーフにする例や、風景ないし植物等の自然的なもの（天然物）をモチーフにする例のほか、これらを模式的に示す記号ないし公知周知な図形をモチーフにする例が考えられる。また、画面を持つテレビ等の家電や携帯電話等の携帯情報端末等をモチーフにする例も考えられる。

【0200】

可動役物 115 を構成するこれらの各種演出体 4～7 はいずれも可動物であり、動き演出を行うタイミングで動くことが可能である。

付言すると、ここにいう動き演出は、遊技中における所定条件を満たすことで実行する演出制御例が考えられる。変動演出におけるリーチ演出後の発展演出への移行の際または発展演出の際に、各種演出体 4～7 の一部が動いたりその全部が動いたりするものである。

また、大当たり遊技中の場合とそれ以外の場合とで動きの態様を異ならしめたり、時短

10

20

30

40

50

中の場合とそれ以外の場合とで動きの態様を異ならしめたりすることが考えられる。

また、高確率状態であることを遊技者に明確に報知しない潜伏演出において、演出抽選の結果に応じて可動役物 1 1 5 の動き態様が異なる場合や、事前判定の結果に応じて可動役物 1 1 5 の動き態様が異なる場合も考えられる。

また、大当たり終了後の図柄変動の回数が所定数に達すると高確率状態から低確率状態に移行する所謂 S T 機において、高確率状態の残り変動回数に応じて可動役物 1 1 5 の動き態様が異なる場合が考えられる。例えば、大当たり終了直後と所定数に近くなったときとで可動役物 1 1 5 の動き態様が異なる場合等である。

また、払い出し球の数に応じて可動役物 1 1 5 の動き態様が異なる場合が考えられる。

【 0 2 0 1 】

10

〔待機状態における各種演出体 4 ~ 7 の位置関係〕

図 2 8 の (b) に示す可動役物 1 1 5 は、待機状態の場合を示す。すなわち、図 2 8 の (b) は、可動役物 1 1 5 の各種演出体 4 ~ 7 が待機状態にある場合の相対的な位置関係を示している。

待機状態の上アゴ演出体 4 を基準に他の演出体 5 ~ 7 の位置関係を説明すると、上アゴ演出体 4 の上側に目玉演出体 5 が位置し、上アゴ演出体 4 に対して目玉演出体 5 とは反対の側に下アゴ演出体 6 が位置する。そして、縦方向に延びる頬演出体 7 は、上アゴ演出体 4 と下アゴ演出体 6 との間に位置する。

【 0 2 0 2 】

言い換えると、可動役物 1 1 5 の各種演出体 4 ~ 7 は、待機状態の場合、遊技盤本体 1 1 0 A の略中央部に大きく形成された開口部の周りに位置する。このように、各種演出体 4 ~ 7 は、遊技盤本体 1 1 0 A の開口部の周縁部に沿って位置する。

20

より詳細には、待機状態の場合には、上アゴ演出体 4 および目玉演出体 5 は、遊技盤本体 1 1 0 A の開口部上側に位置する。そして、開口部の上縁部に沿うように上アゴ演出体 4 が配設され、開口部の下縁部に沿うように下アゴ演出体 6 が配設され、開口部の左縁部および右縁部に沿うように頬演出体 7 が配設されている。

なお、上述したように、可動役物 1 1 5 は、遊技盤本体 1 1 0 A と離間して後方に位置し、かつ、可動役物 1 1 5 の外形寸法が遊技盤本体 1 1 0 A の開口部よりも大きい場合には、各種演出体 4 ~ 7 は正面視で部分的に遊技盤本体 1 1 0 A に隠されることになる。したがって、上述した各種演出体 4 ~ 7 と開口部との位置関係は厳密なものでもよい

30

【 0 2 0 3 】

〔待機状態における各種演出体 4 ~ 7 の画像表示部 1 1 4 に対する位置関係〕

待機状態の各種演出体 4 ~ 7 が正面視で画像表示部 1 1 4 との関係においていかなる位置にあるのかを図 2 8 の (b) により説明する。なお、可動役物 1 1 5 の各種演出体 4 ~ 7 は、上述したように可動物であり、待機状態以外の状態の一つである演出状態では様々な動き演出を行う。

遊技盤本体 1 1 0 A の開口部を通じて視認可能な画像表示部 1 1 4 が遊技盤 1 1 0 の正面視略中央に位置し、待機状態では、かかる画像表示部 1 1 4 との相対的な関係において各種演出体 4 ~ 7 が位置しているといえることができる。

40

すなわち、画像表示部 1 1 4 の表示面 1 1 4 a (図 2 8 の (a) 参照) における正面視略中央に対する上寄りの位置に上アゴ演出体 4 が待機し、下寄りには下アゴ演出体 6 が位置する。なお、目玉演出体 5 は、上アゴ演出体 4 の画像表示部 1 1 4 とは反対の側 (上側) に位置する。

また、画像表示部 1 1 4 の中央に対する右寄りの位置および左寄りには、それぞれ頬演出体 7 が位置する。

【 0 2 0 4 】

言い換えると、可動物である上アゴ演出体 4、目玉演出体 5、下アゴ演出体 6 および頬演出体 7 が、表示面 1 1 4 a における所定領域 1 1 4 b を囲むように配置されている。すなわち、上アゴ演出体 4、目玉演出体 5、下アゴ演出体 6 および頬演出体 7 により画像表

50

示部 1 1 4 の所定領域 1 1 4 b が取り囲まれており、遊技盤本体 1 1 0 A の略中央位置の広い範囲に顔パーツを配置している。

言い換えると、所定領域 1 1 4 b のほぼ全周にわたり、動作することで顔の表情変化を表すための上アゴ演出体 4 等が配置されている。これにより、無意識に認識作用が働く顔の表情を変化させる演出が可能になる。

【 0 2 0 5 】

また、本実施の形態では、画像表示部 1 1 4 の上寄りの位置に上アゴ演出体 4 を配置し、画像表示部 1 1 4 の下寄りの位置に下アゴ演出体 6 を配置する構成であることから、これを見た遊技者は、口を大きく開いている状態であることを容易に認識し得る。したがって、遊技者が可動役物 1 1 5 を見たときのインパクトを高めることが可能になる。

10

このようなインパクトを高める作用は、遊技中はもちろん、遊技を開始する前にパチンコ遊技機 1 0 0 を見たときにも奏するものである。

【 0 2 0 6 】

〔画像表示部 1 1 4 の所定領域 1 1 4 b について〕

次に、画像表示部 1 1 4 の表示面 1 1 4 a に設定される所定領域 1 1 4 b について種々の変形例も含めて説明する。

図 2 8 の (b) に示すように、所定領域 1 1 4 b は、表示面 1 1 4 a の一部の領域に設定されるものである (表示面 1 1 4 a の一部領域の設定) 。すなわち、各種演出体 4 ~ 7 の全部または一部が正面視で画像表示部 1 1 4 の表示面 1 1 4 a と重なるように配設されており、各種演出体 4 ~ 7 により囲まれる表示面 1 1 4 a の領域が所定領域 1 1 4 b として設定される。

20

このように、本実施の形態では、各種演出体 4 ~ 7 の全部または一部は、表示面 1 1 4 a を部分的に隠すように表示面 1 1 4 a の前に位置する。

【 0 2 0 7 】

所定領域 1 1 4 b を表示面 1 1 4 a の一部の領域とする場合には限られず、表示面 1 1 4 a の全領域が所定領域 1 1 4 b として設定される例も考えられる (表示面 1 1 4 a の全領域設定) 。かかる例では、各種演出体 4 ~ 7 が正面視で画像表示部 1 1 4 をほぼ囲んで配設されることになり、例えば各種演出体 4 ~ 7 のすべてが画像表示部 1 1 4 の表示面 1 1 4 a と重ならないようになる。

【 0 2 0 8 】

また、本実施の形態では、可動物に取り囲まれる所定領域 1 1 4 b を画像表示部 1 1 4 の表示面 1 1 4 a の正面視略中央としているが、これに限定されるものではない。すなわち、所定領域 1 1 4 b を表示面 1 1 4 a の任意の領域とするものである。したがって、所定領域 1 1 4 b を、正面視略中央以外の表示面 1 1 4 a の領域とする例が考えられる。例えば、表示面 1 1 4 a の 4 辺のうちいずれかの辺における縁部の一部領域としたり、表示面 1 1 4 a の縁に沿って複数の辺、例えば 2 辺や 4 辺にわたって延びる周縁領域としたり、表示面 1 1 4 a の四隅のいずれか一つの領域としたりする例である。

30

【 0 2 0 9 】

また、本実施の形態では、可動物に取り囲まれる所定領域 1 1 4 b を一つとしているが、複数とすることも考えられる (例えば図 2 9 の (c) に図示の所定領域 1 1 4 c を参照) 。すなわち、所定領域 1 1 4 b を互いに異なる位置になるように複数設ける例である。

40

【 0 2 1 0 】

上述した本実施の形態ないし変形例では、所定領域 1 1 4 b を取り囲むものは固定物ではなく、可動物である。したがって、可動物が動くことによって所定領域 1 1 4 b が変化することが考えられる。すなわち、可動物の動きの種類に応じて、可動物に取り囲まれる所定領域 1 1 4 b が待機状態と演出状態とで、所定領域 1 1 4 b の面積が変わったり、所定領域 1 1 4 b の形状が変わったり、表示面 1 1 4 a に対する所定領域 1 1 4 b の位置が異なったりする場合がある (所定領域 1 1 4 b が変化する場合) 。

また、可動物の動きの種類によっては、逆に、待機状態と演出状態とで所定領域 1 1 4 b の面積、大きさおよび位置が変わらない例も考えられる。例えば、可動役物 1 1 5 とし

50

ての可動物が円環状ないしリング状のものであり、かつ、可動物の動きが遊技盤本体 1 1 0 A の盤面 B a と略平行な面内で回転中心の位置をほぼ変えずに回転する場合には、所定領域 1 1 4 b の変化が実質的にない（所定領域 1 1 4 b が変化しない場合）。

【0211】

付言すると、上述した本実施の形態では、所定領域 1 1 4 b を取り囲む可動物を複数の演出体 4 ~ 7 で構成しているが、単一すなわち一つの演出体で構成することも考えられる。例えば、所定形状の貫通穴を介して画像表示部 1 1 4 の所定領域 1 1 4 b を視認可能なフレーム状の枠部材（不図示）が画像表示部 1 1 4 に対して移動可能である例である。

かかる例では、枠部材が画像表示部 1 1 4 の表示面 1 1 4 a に沿って上方向や下方向、左方向、右方向に移動することが考えられる（平行移動）。枠部材が平行移動する場合には、移動する枠部材の貫通穴に対応する表示面 1 1 4 a の領域が所定領域 1 1 4 b となり、所定領域 1 1 4 b には、枠部材の貫通穴を介して遊技者に見せるための画像が表示される。

このように、平行移動の場合には、枠部材の動きと所定領域 1 1 4 b の位置とが連動して演出が実行される演出制御例が考えられる。

【0212】

また、複数の部材で一つの演出体を構成する例が考えられる。例えば、複数の円弧形状部材を互いに連結して円形が形成されるリング状の環状部材が、画像表示部 1 1 4 に対して回転可能である例もある。かかる例では、環状部材が画像表示部 1 1 4 の表示面 1 1 4 a に平行な回転面を有し、環状部材の半径方向内側に設定される回転中心の周りにぐるぐる回ることが考えられる（環状部材の回転）。

また、環状部材の動きとして、上述した回転運動のほかに、円形から他の形状例えば星形に変形する動きが考えられる（環状部材の変形）。

【0213】

また、所定領域 1 1 4 b を取り囲む可動物を複数の演出体で構成する場合、複数の演出体の一部または全部が互いに異なる種類の動きを行う構成が考えられ、また、複数の演出体の一部または全部が同じ動きを行う構成も考えられる。

なお、所定領域 1 1 4 b について説明したが、後述する所定領域 1 1 4 c（図 29 の（c）参照）についても略同じであることから、説明を省略することがある。

【0214】

〔演出体 4 ~ 7 の画像表示部 1 1 4 に対する位置関係の意義〕

ここで、従来から提案されている遊技機での可動物配置では、遊技中のみならず遊技開始前の段階で遊技に対する集中力を十分に高めることが困難であった。

そこで、遊技の興趣性を更に高めることが可能にするために、以下の構成を採用する。

すなわち、本実施の形態に係る遊技機は、演出を行う遊技機（例えばパチンコ遊技機 1 0 0）であって、所定領域（例えば所定領域 1 1 4 b, 1 1 4 c）にて画像表示の演出を行う画像表示部（例えば画像表示部 1 1 4）と、前記画像表示部（例えば画像表示部 1 1 4）の前記所定領域（例えば所定領域 1 1 4 b, 1 1 4 c）を取り囲むように位置し、動きの演出を行う可動物（例えば可動物 1 1 5 の上アゴ演出体 4、目玉演出体 5、下アゴ演出体 6、頬演出体 7）と、を備えることを特徴とするものである。

【0215】

〔各種演出体 4 ~ 7 の動きについて〕

可動物 1 1 5 を構成する上アゴ演出体 4、目玉演出体 5、下アゴ演出体 6 および頬演出体 7 の各々は、種々の動きを行うように構成されている。人の顔をモチーフとする本実施の形態においては、顔の表情が変化するように行われる動きがある。すなわち、顔の表情が変わるように、各種演出体 4 ~ 7 が動く。なお、各種演出体 4 ~ 7 は、顔の表情変化とは関係のない動きを行う場合がある。

【0216】

〔上アゴ演出体 4 および目玉演出体 5 が昇降する動き〕

上アゴ演出体 4 および目玉演出体 5 が昇降する動きについて説明する。

10

20

30

40

50

図 29 は、可動役物 115 の上アゴ演出体 4 および目玉演出体 5 の昇降動作を説明する正面図である。同図の (a) は、上アゴ演出体 4 が目玉演出体 5 と共に待機している場合、(b) は上アゴ演出体 4 が目玉演出体 5 と共に上下方向に移動している場合、(c) は上アゴ演出体 4 が目玉演出体 5 と離れて単独で上下方向に移動している場合を示す。なお、同図の (a) ~ (c) はいずれも、下アゴ演出体 6 および頬演出体 7 を破線で図示する。

上アゴ演出体 4 が下降する場合は、図 29 の (a)、(b) および (c) の順に下方向に移動し、また、上アゴ演出体 4 が上昇する場合は、同図の (c)、(b) および (a) の順に上方向に移動する。

上アゴ演出体 4 は、上述したように、横方向（正面視左右方向）に延びる長手形状である。そして、横方向に延びる状態のまま、上下方向に移動する。さらに説明すると、上下移動の際に、上アゴ演出体 4 の姿勢が維持される場合のほか、上アゴ演出体 4 の姿勢が変わる場合も考えられる。

【0217】

より具体的に説明すると、上アゴ演出体 4 および目玉演出体 5 は一体で、図 29 の (a) に示す位置から同図の (b) に示す位置に姿勢を維持したまま移動可能である。

また、上アゴ演出体 4 は、同図の (b) に示す位置から同図の (c) に示す位置に移動可能である。その一方で、目玉演出体 5 は、同図の (b) に示す位置までは下降するものの、上アゴ演出体 4 が同図の (c) に示す位置までは下降しない。すなわち、上アゴ演出体 4 と目玉演出体 5 とは、上下方向の移動可能距離が互いに異なる。

このため、目玉演出体 5 は下降動作の途中までは、上アゴ演出体 4 に随伴するが、下端に達すると、上アゴ演出体 4 と分離する。

【0218】

言い換えると、上アゴ演出体 4 は、目玉演出体 5 と共に下降する場合のほか、上アゴ演出体 4 単独で下降する場合がある。したがって、上アゴ演出体 4 の上下方向の移動区間 K には、上アゴ演出体 4 が目玉演出体 5 と共に下降する区間 K1 と、上アゴ演出体 4 が単独で下降する区間 K2 と、が含まれる。

【0219】

画像表示部 114 の表示面 114a における所定領域 114b について説明する。ここにいう所定領域 114b を、上アゴ演出体 4 と下アゴ演出体 6 と頬演出体 7 とで囲まれる領域を指すとすると、上アゴ演出体 4 の下方向への移動に伴い、所定領域 114b の面積は狭まっていく。

そして、上アゴ演出体 4 が単独で下降し始めると、上アゴ演出体 4 と目玉演出体 5 と頬演出体 7 とで囲まれる所定領域 114c が新たに画定される。かかる所定領域 114c は、上アゴ演出体 4 により所定領域 114b と区別されている。このように区別された所定領域 114b と所定領域 114c とで、互いに異なる内容の画像演出を行うことが考えられる。例えば、所定領域 114b に演出ボタン 161（図 2 の (b) 参照）を押し下げる操作を指示する画像（操作指示画像）を表示し、かつ、所定領域 114c には、特別図柄判定の結果を報知するための装飾図柄が変動する画像（図柄変動画像）を表示する画像演出例が考えられる。

なお、上アゴ演出体 4 により区別されている所定領域 114b および所定領域 114c に、区別とは関係なく一つの画像演出を行うことが考えられる。所定領域 114b および所定領域 114c を用いて例えば、所定キャラクタが動き回る画像（キャラクタの動き画像）を表示する画像演出例が考えられる。

【0220】

〔上アゴ演出体 4 の昇降機構についての概要〕

上アゴ演出体 4 は、不図示の昇降機構に接続されており、かかる昇降機構の作用により昇降する。ここにいう昇降機構は、周知慣用の技術を用いて構成することが可能である。昇降機構の構成として、例えば上下に設けられた一対のプーリーに巻き掛けられるベルトに上アゴ演出体 4 を取り付け、プーリーを駆動回転させることにより上アゴ演出体 4 を昇

10

20

30

40

50

降させる例が考えられる。また、昇降機構の他の構成として、例えば上アゴ演出体 4 が駆動源を備え、駆動源の駆動力で上下方向に延びるシャフトに沿って上アゴ演出体 4 が昇降する例が考えられる。

【 0 2 2 1 】

かかる上アゴ演出体 4 の昇降機構を、上アゴ演出体 4 の左端部および右端部の各々に配設する構成を採用することができる。かかる場合、左端部の昇降機構と右端部の昇降機構の両方に駆動源からの駆動力が伝達されるように構成することが考えられ、また、いずれか一方のみに駆動源からの駆動力が伝達され、他方には駆動源からの駆動力が伝達されないように構成することが考えられる。

また、上アゴ演出体 4 の左端部と右端部のいずれか一方に昇降機構を配設する構成を採用することも考えられる（片持ち構造）。

【 0 2 2 2 】

〔目玉演出体 5 の昇降機構についての概要〕

ここで、目玉演出体 5 は、不図示の昇降機構に接続されており、かかる昇降機構の作用により昇降する。ここにいう昇降機構は、周知慣用の技術を用いて構成することが可能である。

なお、駆動源の駆動力が目玉演出体 5 の昇降機構に伝達されることで目玉演出体 5 が昇降する例が考えられる。また、目玉演出体 5 の昇降機構には駆動力が伝達されず、上アゴ演出体 4 の昇降動作に伴い目玉演出体 5 が昇降する例が考えられる。前者の場合には、目玉演出体 5 を上アゴ演出体 4 の昇降とは独立して昇降させることが可能である一方で、昇降機構が複雑化するおそれがある。また、後者の場合には、昇降機構を簡略化することが可能である一方で、目玉演出体 5 を単独で昇降させることができず、動きの演出が制約されるおそれがある。

【 0 2 2 3 】

〔上アゴ演出体 4 および目玉演出体 5 が変形する動き〕

次に、上アゴ演出体 4 および目玉演出体 5 が変形する動きについて説明する。上アゴ演出体 4 の変形動作を図 3 0 で説明し、目玉演出体 5 の変形動作を図 3 1 で説明した後に、上アゴ演出体 4 および目玉演出体 5 が協働して行う変形動作を図 3 3 で説明する。また、目玉演出体 5 単体で行う他の動作について図 3 2 を用いて説明する。

【 0 2 2 4 】

〔上アゴ演出体 4 の構成〕

図 3 0 は、可動役物 1 1 5 の上アゴ演出体 4 の変形動作を説明する正面図であり、(a) は変形していない状態（変形前）を示し、(b) は変形している状態（変形後）を示す。なお、同図の (b) では、変形前後の比較のために変形前の上アゴ演出体 4 を破線で部分的に図示している。

図 3 0 の (a) および (b) に示すように、上アゴ演出体 4 は、上アゴ演出体 4 の横方向略中央に位置する中央位置部 4 1 a と、中央位置部 4 1 a の左側に位置する左位置部 4 1 b と、中央位置部 4 1 a の右側に位置する右位置部 4 1 c と、を含んで構成されている。

そして、中央位置部 4 1 a は、連結部 4 1 d により左位置部 4 1 b と回転自在に連結されている。また、中央位置部 4 1 a は、連結部 4 1 e により右位置部 4 1 c と回転自在に連結されている。

【 0 2 2 5 】

上アゴ演出体 4 は、下面に複数の上歯を持つ。すなわち、中央位置部 4 1 a の下面に前歯（中切歯）4 1 a 1 が設けられ、左位置部 4 1 b の下面に左奥歯 4 1 b 1 が複数設けられ、右位置部 4 1 c の下面に右奥歯 4 1 c 1 が複数設けられている。

このような前歯 4 1 a 1、左奥歯 4 1 b 1 および右奥歯 4 1 c 1 は、透光部材で構成され、後方に位置する発光源が発光することで発光演出が実行されるように構成されている。

【 0 2 2 6 】

また、上アゴ演出体 4 は、上アゴ演出体 4 の上側に位置する目玉演出体 5 を受ける受け部を持つ。すなわち、左位置部 4 1 b の上面に凹形状の左受け部 4 1 b 2 が形成され、右位置部 4 1 c の上面に凹形状の右受け部 4 1 c 2 が形成されている。左受け部 4 1 b 2 および右受け部 4 1 c 2 は、目玉演出体 5 の下部形状に対応する凹形状に形成されている。

なお、左受け部 4 1 b 2 および右受け部 4 1 c 2 の上面に、目玉演出体 5 の受け入れに伴う衝撃を緩和するためのゴム等の緩衝部材を貼り付ける例が考えられる。

【0227】

また、上アゴ演出体 4 の左位置部 4 1 b には、後方からの光を透過する透過部 4 1 b 3 , 4 1 b 4 が形成されている。また、右位置部 4 1 c には、後方からの光を透過する透過部 4 1 c 3 , 4 1 c 4 が形成されている。

左位置部 4 1 b の透過部 4 1 b 3 は、左受け部 4 1 b 2 の位置から下方に稲妻状に伸び、また、右位置部 4 1 c の透過部 4 1 c 3 は、右受け部 4 1 c 2 の位置から下方に稲妻状に伸びている。左位置部 4 1 b の透過部 4 1 b 4 は右端に位置し、また、右位置部 4 1 c の透過部 4 1 c 4 は左端に位置する。

そして、左位置部 4 1 b において透過部 4 1 b 3 , 4 1 b 4 以外の部分は、光を透過しないように形成され、また、右位置部 4 1 c において透過部 4 1 c 3 , 4 1 c 4 以外の部分は、光を透過しないように形成されている。これにより、透過部 4 1 b 3 , 4 1 b 4 , 4 1 c 3 , 4 1 c 4 は、後方に位置する発光源が発光することで、その光で光演出を行う。

上述した連結部 4 1 d , 4 1 e は透光部材で構成され、透過部 4 1 b 3 , 4 1 b 4 , 4 1 c 3 , 4 1 c 4 と同じく、発光演出が可能である。

【0228】

〔上アゴ演出体 4 の変形動作〕

このように構成される上アゴ演出体 4 は、図 30 の (a) に示すように、変形前は、左位置部 4 1 b の透過部 4 1 b 4 が中央位置部 4 1 a の左端と接するようであり、右位置部 4 1 c の透過部 4 1 c 4 が中央位置部 4 1 a の右端と接するようである。すなわち、中央位置部 4 1 a と左位置部 4 1 b とが連続するよう見えると共に、中央位置部 4 1 a と右位置部 4 1 c とが連続するよう見える。

言い換えると、変形前は中央位置部 4 1 a の下面と左位置部 4 1 b の下面とが互いに連続し、また、中央位置部 4 1 a の下面と右位置部 4 1 c の下面とが互いに連続している。

すなわち、正面視で左位置部 4 1 b の下面、中央位置部 4 1 a の下面および右位置部 4 1 c の下面がなだらかな曲線状になっている。

このため、変形前は、一見すると、上アゴ演出体 4 は一体的な構造物であると認識し得るものであり、中央位置部 4 1 a 、左位置部 4 1 b および右位置部 4 1 c の 3 つに分割されるとは認識し難い。

【0229】

そして、変形後では、図 30 の (b) に示すように、上アゴ演出体 4 の左位置部 4 1 b が連結部 4 1 d 周りを回転することで中央位置部 4 1 a に対して変位する。こうして、中央位置部 4 1 a と左位置部 4 1 b とが分割される。すなわち、左位置部 4 1 b の透過部 4 1 b 4 が中央位置部 4 1 a の左端と離れ、連結部 4 1 d の下側に比較的大きくて目立つ空間 4 1 f が形成されている。

また、右位置部 4 1 c が連結部 4 1 e 周りを回転して中央位置部 4 1 a に対し変位することで、中央位置部 4 1 a と右位置部 4 1 c とが分割される。すなわち、右位置部 4 1 c の透過部 4 1 c 4 が中央位置部 4 1 a の右端と離れ、連結部 4 1 e の下側に比較的大きくて目立つ空間 4 1 g が形成されている。

言い換えると、変形後は、正面視で中央位置部 4 1 a の下面と左位置部 4 1 b の下面とが互いに分断され、また、中央位置部 4 1 a の下面と右位置部 4 1 c の下面とが互いに分断されている。

【0230】

このように、図 30 の (a) に示す変形前では、左位置部 4 1 b および右位置部 4 1 c

が中央位置部 4 1 a に対して斜め下方に延びており（上に凸形状）、同図の（b）に示す変形後の状態では、中央位置部 4 1 a に対し左位置部 4 1 b および右位置部 4 1 c が斜め上方に延びるようになる（下に凸形状）。

【0231】

〔上アゴ演出体 4 の変形タイミング〕

上アゴ演出体 4 において行われる上述の変形は、任意のタイミングで行われるように構成することが考えられる。任意のタイミングとしては、上アゴ演出体 4 の一連の動きの中で予め定められたものであるとすることが考えられ、また、上アゴ演出体 4 の演出中において演出ボタン 1 6 1 が遊技者により操作されたときにすることも考えられる。

また、上アゴ演出体 4 が昇降する際、上アゴ演出体 4 が上下方向における所定の位置にあると変形する例も考えられる。かかる例での変形する所定の位置は、1 箇所であっても複数箇所であってもよい。例えば、上アゴ演出体 4 が目玉演出体 5 と共に待機している位置（図 29 の（a）参照）で行う場合や、上アゴ演出体 4 が目玉演出体 5 と共に上下方向に移動する区間 K 1（同図の（b）参照）内で行う場合、上アゴ演出体 4 が目玉演出体 5 と離れて単独で上下方向に移動する区間 K 2（同図の（c）参照）内で行う場合等が考えられる。また、これら複数の場合のうち任意の組み合わせで行う場合も考えられる。

【0232】

本実施の形態では、上アゴ演出体 4 において、中央位置部 4 1 a と左位置部 4 1 b とが分割すると共に中央位置部 4 1 a と右位置部 4 1 c とが分割するように構成されている。すなわち、左位置部 4 1 b の連結部 4 1 d 周りの回転と右位置部 4 1 c の連結部 4 1 e 周りの回転とが同時にないしほぼ同時に行われるように構成されている（左右同時の変形）。

しかしながら、これに限られず、左位置部 4 1 b の連結部 4 1 d 周りの回転と右位置部 4 1 c の連結部 4 1 e 周りの回転とが、別個独立にも行われるように構成することも考えられる。すなわち、中央位置部 4 1 a と左位置部 4 1 b との分割が行われる一方で中央位置部 4 1 a と右位置部 4 1 c との分割が行われな例や、逆に、中央位置部 4 1 a と右位置部 4 1 c との分割が行われる一方で中央位置部 4 1 a と左位置部 4 1 b との分割が行われな例である（左右別々の変形）。

【0233】

〔上アゴ演出体 4 の変形機構〕

このような上アゴ演出体 4 を変形させるための機構としては、周知慣用の技術を用いて構成することが考えられる。

例えば、左位置部 4 1 b および / または右位置部 4 1 c の中央位置部 4 1 a に対する回転を、モータの駆動力が所定機構に伝達されることで実現する構成例が考えられる（モータによる変形動作）。

【0234】

また、別の構成例としては、例えば、上アゴ演出体 4 の昇降動作に伴い、移動側の左位置部 4 1 b および / または右位置部 4 1 c が上下方向に関して位置固定の別部材と係合することにより、左位置部 4 1 b の連結部 4 1 d 周りの回転および / または右位置部 4 1 c の連結部 4 1 e 周りの回転が行われるものが考えられる（昇降に伴う係合による変形動作）。ここにいう別部材と係合することで変形前の状態から変形後の状態に移行し、係合しなくなると、変形後の状態から変形前の状態に戻る。

【0235】

ここにいう別部材は、上アゴ演出体 4 の変形を行わずに上アゴ演出体 4 を昇降させるときに妨げとならないように、出没可能なものであることが考えられる。すなわち、上アゴ演出体 4 の変形を行うときに突出し、変形を行わないときには退避するように構成される。

当然ながら、ここにいう別部材は、上アゴ演出体 4 の昇降の移動端（上端ないし下端）に位置するときには、出没可能なものである必要はなく、固定物で構成することが可能である。

10

20

30

40

50

【0236】

さらに説明すると、ここにいう別部材として、左位置部41bと係合するもの及び右位置部41cと係合するものという2つ用いる例が考えられる。また、ここにいう別部材として、左位置部41bと係合するものまたは右位置部41cと係合するもののいずれか1つを用いる例も考えられる。

後者の例では、例えば左位置部41bと係合する1つの別部材のみを用いることになる。より詳細には、1つの別部材が左位置部41bと係合することで左位置部41bが連結部41d周りを回転する場合、かかる左位置部41bの回転に連動して右位置部41cが連結部41e周りを回転するように構成する。かかる構成は、左位置部41bが中央位置部41aに対して回転すると右位置部41cも中央位置部41aに対して回転する機構（連動機構）を上アゴ演出体4が備えることになる。

かかる連動機構は、左位置部41bと別部材との係合が解除され、変形時に回転する方向とは逆の方向に左位置部41bが回転することで変形前の状態に戻ると、右位置部41cも変形前の状態に戻るよう構成される。言い換えると、連動機構は、別部材と係合しない右位置部41cの回転が、左位置部41bの回転に追従するよう構成される。

【0237】

〔目玉演出体5の構成〕

図31は、可動役物115の目玉演出体5の変形動作を説明する正面図であり、(a)は変形していない状態（変形前）を示し、(b)は変形している状態（変形後）を示す。なお、同図の(b)では、変形前後の比較のために変形前の目玉演出体5を破線で部分的に図示している。

図31の(a)および(b)に示すように、目玉演出体5は、目玉演出体5の横方向略中央に位置する中央位置部51aと、中央位置部51aの左側に位置する左位置部51bと、中央位置部51aの右側に位置する右位置部51cと、を含んで構成されている。

そして、中央位置部51aは、連結部51dにより左位置部51bと回転自在に連結されている。また、中央位置部51aは、連結部51eにより右位置部51cと回転自在に連結されている。

また、目玉演出体5の中央位置部51aは、回転軸51fを有する。この回転軸51fは、目玉演出体5が遊技盤本体110Aないし画像表示部114（図28参照）に対して回転する際の回転中心となるものである。

【0238】

ここで、目玉演出体5の左位置部51bは、人の眼球を模した眼球部51b1と、人の上まぶたを模した上まぶた部51b2と、人の下まぶたを模した下まぶた部51b3と、人のまつげを模したまつげ部51b4と、を持つ。また、右位置部51cは、人の眼球を模した眼球部51c1と、人の上まぶたを模した上まぶた部51c2と、人の下まぶたを模した下まぶた部51c3と、人のまつげを模したまつげ部51c4と、を持つ。

【0239】

本実施の形態では、眼球部51b1, 51c1およびまつげ部51b4, 51c4は、上まぶた部51b2, 51c2および下まぶた部51b3, 51c3とは異なり、動くことが可能ではなく、左位置部51b、右位置部51cの各本体に固定されている。しかしながら、眼球部51b1, 51c1とまつげ部51b4, 51c4のいずれか一方または両方を、左位置部51b、右位置部51cの各本体に対して動くことが可能なよう構成することも考えられる。

逆に、本実施の形態では、可動の上まぶた部51b2, 51c2および下まぶた部51b3, 51c3を、いずれか一方または両方を左位置部51b、右位置部51cの本体に固定する例も考えられる。

【0240】

〔目玉演出体5の変形動作〕

このように構成される目玉演出体5は、図31の(a)に示すように、変形前は、左位置部51bの眼球部51b1および右位置部51cの眼球部51c1は、その中心部が回

10

20

30

40

50

転軸 5 1 f の上下方向位置と略同じである。

【 0 2 4 1 】

そして、変形後では、同図の (b) に示すように、目玉演出体 5 の左位置部 5 1 b が連結部 5 1 d を中心とする回転をし、また、右位置部 5 1 c が連結部 5 1 e を中心とする回転をすることによって中央位置部 5 1 a に対して変位する。すなわち、左位置部 5 1 b の眼球部 5 1 b 1 および右位置部 5 1 c の眼球部 5 1 c 1 の中心部は、回転軸 5 1 f に対する相対的な位置が変わり、回転軸 5 1 f の上下方向位置よりも上方になっている。

【 0 2 4 2 】

さらに説明すると、左位置部 5 1 b および右位置部 5 1 c の回転により、左位置部 5 1 b の上まぶた部 5 1 b 2 および右位置部 5 1 c の上まぶた部 5 1 c 2 の各々の向きが、変形の前後で変わる。すなわち、眼球部 5 1 b 1 , 5 1 c 1 を横切る上まぶた部 5 1 b 2 , 5 1 c 2 の下端は、変形前には略水平だったものの、変形後では中央位置部 5 1 a の方向に傾いている。

言い換えると、左位置部 5 1 b の上まぶた部 5 1 b 2 では、上まぶた部 5 1 b 2 の左側が上がり右側が下がっている。右位置部 5 1 c の上まぶた部 5 1 c 2 では、上まぶた部 5 1 c 2 の右側が上がり左側が下がっている。

なお、別の言い方をすると、変形により、左位置部 5 1 b の眼球部 5 1 b 1 と右位置部 5 1 c の眼球部 5 1 c 1 とが互いに近接する方向に移動する。

【 0 2 4 3 】

このような目玉演出体 5 の変形動作によって目の表情を変えることが可能になり、人の顔をモチーフとする可動役物 1 1 5 により表される顔の表情が変わる。すなわち、変形後には、変形前に比べて眼球部 5 1 b 1 , 5 1 c 1 の位置が高くなり、かつ、目尻が上がることで目がつり上がったように感じられる。このような吊り目は、顔の表情がきつくなり、怒った顔というように認識され得る。

さらに説明すると、目玉演出体 5 は、変形前には目頭と目尻が同じ高さであるものの、変形後には目尻が目頭よりも高くなっている。すなわち、上まぶた部 5 1 b 2 , 5 1 c 2 の横方向に延びる下端の線は、変形前には略水平であったものの、変形後には傾いて目尻側が上がっている。このような上まぶた部 5 1 b 2 , 5 1 c 2 の姿勢の変化は、上まぶた部 5 1 b 2 , 5 1 c 2 が上に上がっている状態 (目を見開いた状態) に比べ、上述した吊り目をより強く認識させることが可能になる。

【 0 2 4 4 】

なお、本実施の形態では備えていないが、吊り目をさらに強く意識させるために、眉間にしわを寄せているとの印象を持つような構造とすることも考えられる。

また、本実施の形態では、目玉演出体 5 の変形によって吊り目を認識するような変形を採用するが、目の他の表情、例えば垂れ目を認識させるような変形も考えられる。

また、本実施の形態では、目玉演出体 5 の右目および左目を同じように変形動作させる例を説明するが、いずれか一方の目のみを変形動作させ他方は変形動作させないという変形も考えられる。

【 0 2 4 5 】

〔 目玉演出体 5 の他の動作 〕

本実施の形態では、目玉演出体 5 の左位置部 5 1 b において、上まぶた部 5 1 b 2 および下まぶた部 5 1 b 3 は、人がまばたきをするように、眼球部 5 1 b 1 に対して動くことが可能である。同じく、右位置部 5 1 c において、上まぶた部 5 1 c 2 および下まぶた部 5 1 c 3 は、人がまばたきをするように、眼球部 5 1 c 1 に対して動くことが可能である。

上まぶた部 5 1 b 2 , 5 1 c 2 および下まぶた部 5 1 b 3 , 5 1 c 3 が眼球部 5 1 b 1 , 5 1 c 1 に対して動くことにより、目の開き度合いを大きく変えることが可能になり、眼球部 5 1 b 1 , 5 1 c 1 の露出面積をより大きく変化させることが可能である。

【 0 2 4 6 】

このように、上まぶた部 5 1 b 2 , 5 1 c 2 のみならず、下まぶた部 5 1 b 3 , 5 1 c

3も可動である。そして、後述するように、目を見開いた状態（図32の（a）参照）や目を閉じた状態（同図の（b）参照）に移行する際、上まぶた部51b2，51c2の移動量ないし回転量を少なくすることが可能になり、まぶたを動かすための機構を簡素化することが可能になる。

【0247】

上まぶた部51b2，51c2および下まぶた部51b3，51c3の動きについて、より具体的に説明する。

図32は、目玉演出体5の他の動作を説明する正面図である。同図の（a）は、眼球部51b1，51c1が上まぶた部51b2，51c2および下まぶた部51b3，51c3により隠されずに露出している状態を示す。また、同図の（b）は、上まぶた部51b2，51c2および下まぶた部51b3，51c3により眼球部51b1，51c1が隠されている状態を示す。

10

目玉演出体5の左位置部51bにおいて、上まぶた部51b2および下まぶた部51b3が後方に退避することで眼球部51b1の露出量が増え、図32の（a）に示すように、左目が大きく見開いた状態になる。同じく、右位置部51cにおいて、上まぶた部51c2および下まぶた部51c3が後方に退避することで眼球部51c1の露出量が増え、右目が大きく見開いた状態になる。

【0248】

また、目玉演出体5の左位置部51bおよび右位置部51cにおいて、上まぶた部51b2，51c2および下まぶた部51b3，51c3が眼球部51b1，51c1を隠すように移動ないし回転すると、図32の（b）に示すように、左目および右目が閉じた状態になる。

20

【0249】

このように、半目の状態（図31の（a）参照）から、図32の（a）に示すように目を大きく見開いた状態に移行したり同図の（b）に示すように目を閉じた状態に移行したりすると、吊り目の場合（図31の（b）参照）とは異なる顔の表情の変化を遊技者に認識させることが可能になる。

このような半目の状態（図31の（a）参照）、吊り目の状態（同図の（b）参照）のほか、図32の（a）に図示の目を見開いた状態および同図の（b）に図示の目を閉じた状態の中のいずれかから他の状態に移行させることで、様々な目の表情変化を実現することが可能になる。

30

【0250】

なお、目玉演出体5の演出として、動きの演出以外の演出が考えられる。例えば、目の明るさを変える演出である。例えば、図32の（a）に図示の目を大きく見開いた状態は、半目の状態（図31の（a）参照）よりも眼球部51b1，51c1が明るく光るような演出である。

このような目の明るさが異なる演出について付言すると、眼球部51b1，51c1の後方に位置する光源の発光量が変化するように制御する例が考えられる。また、光源の発光量を変化させずに一定であるものの、上まぶた部51b2，51c2および下まぶた部51b3，51c3の開度を変えることにより、目の明るさが変わるようにする例も考えられる。

40

【0251】

なお、顔の表情としては考え難い目の表情とすることも考えられる。例えば、目を見開いて吊り目になる場合や、閉じて吊り目になる場合等である。また、左目と右目とで明るさが変わるように制御する場合も考えられる。

また、図32では、両目が互いに同じ開き具合である場合を示しているが、左目と右目で開き具合を互いに異ならしめる例も考えられる。例えば、片目だけをまばたきさせるウイंक動作を行う場合である。

【0252】

〔目玉演出体5の変形動作を実現する機構について〕

50

ここで、目玉演出体 5 の左位置部 5 1 b が連結部 5 1 d を中心として回転をし、右位置部 5 1 c が連結部 5 1 e を中心として回転をするための機構としては、種々のものが考えられる。例えば、左位置部 5 1 b および / または右位置部 5 1 c の中央位置部 5 1 a に対する回転を、モータ駆動力が所定機構に伝達されることで実現する構成例である。

【0253】

また、上アゴ演出体 4 の変形動作を利用して目玉演出体 5 の変形動作を実現する構成例も考えられる。以下、具体的に説明する。なお、上アゴ演出体 4 の構成および変形動作を既に説明し（図 30 参照）、また、目玉演出体 5 の構成および変形動作も既に説明しているので（図 31 参照）、重複する説明を省略することがある。

【0254】

図 33 は、上アゴ演出体 4 による目玉演出体 5 の変形動作を説明する正面図であり、(a) は変形していない状態（変形前）を示し、(b) は変形している状態（変形後）を示す。

図 33 の (a) に示すように、目玉演出体 5 の左位置部 5 1 b が上アゴ演出体 4 における左位置部 4 1 b の左受け部 4 1 b 2 に受け入れられ、かつ、右位置部 5 1 c が右位置部 4 1 c の左受け部 4 1 c 2 に受け入れられている。

そして、上アゴ演出体 4 の左位置部 4 1 b が連結部 4 1 d 周りに回転すると、図 33 の (b) に示すように、左受け部 4 1 b 2 に受け入れられている目玉演出体 5 の左位置部 5 1 b は、連結部 5 1 d（図 31 参照）周りに回転する。同じく、上アゴ演出体 4 の右位置部 4 1 c が連結部 4 1 e 周りに回転すると、右受け部 4 1 c 2 に受け入れられている目玉演出体 5 の右位置部 5 1 c は、連結部 5 1 e（図 31 参照）周りに回転する。

これにより、目玉演出体 5 の両目が吊り目になり、顔の表情が変わる。

【0255】

このように、可動物としての上アゴ演出体 4 および目玉演出体 5 が互いに隣接し、両者が協働して顔の表情を変える動き演出を行っている。すなわち、上アゴ演出体 4 に載置されている目玉演出体 5 の変形動作は、上アゴ演出体 4 の変形動作に伴って行われる。このため、目玉演出体 5 の回転動作を実現する機構を簡素化することが可能になる。

なお、上アゴ演出体 4 および目玉演出体 5 は、後述するように、互いに離間した状態でいずれか一方または両方が単独で動きの演出を行う。

【0256】

なお、目玉演出体 5 の変形動作は、目の表情を表す上まぶた部 5 1 b 2 , 5 1 c 2 および下まぶた部 5 1 b 3 , 5 1 c 3 の動作とは別に実行させることが可能である。したがって、図 33 の (b) に示す半目の状態での目玉演出体 5 の変形動作のほか、目を見開いた状態（図 32 の (a) 参照）での目玉演出体 5 の変形動作や目を閉じた状態（同図の (b) 参照）での目玉演出体 5 の変形動作を行うことが可能である。

【0257】

〔可動役物 115 による動き演出について〕

次に、可動役物 115 により行われる動き演出について説明する。かかる動き演出は、可動物である上アゴ演出体 4、目玉演出体 5、下アゴ演出体 6 および頬演出体 7 の動きにより実現される。なお、上アゴ演出体 4 および目玉演出体 5 については上述しているが、下アゴ演出体 6 および頬演出体 7 はまだ説明していない。これら下アゴ演出体 6 および頬演出体 7 の各々は長尺形状であり、曲線状に変形可能である。下アゴ演出体 6 および頬演出体 7 についての詳細な構成や動きについては後述する。

【0258】

図 34、図 35 および図 36 は、可動役物 115 の動き演出を説明する図であり、各図の (a)、(b)、(c) および (d) は時系列で示している。また、図 34 の (d) の次に図 35 の (a) に移行し、同図の (d) の次に図 36 の (a) に移行する。

以下説明する可動役物 115 の一連の動き演出は、その一例を示すものであり、その一部のみを実行する演出例も考えられ、また、途中の動き演出を部分的に省略する演出例も考えられる。

10

20

30

40

50

なお、図34～図36において待機状態を示すもの（図28の（b）および図29の（a）参照）は、開始時を示す図34の（a）と終了時を示す図36の（d）である。また、図34～図36において可動役物115の位置が待機状態と同じものとしては、図34の（c）および図35の（c）である。すなわち、図34の（a）、同図の（c）、図35の（c）および図36の（d）における上アゴ演出体4、目玉演出体5、下アゴ演出体6および頬演出体7の相対的な位置関係は、互いに同じものである。

【0259】

図34の（a）に示す待機状態では、上述したように、上アゴ演出体4の上側に目玉演出体5が位置し、上アゴ演出体4の下方に下アゴ演出体6が位置する。そして、上アゴ演出体4と下アゴ演出体6との間には、縦方向に延びる頬演出体7が位置する。そして、これら上アゴ演出体4、目玉演出体5、下アゴ演出体6および頬演出体7が画像表示部114の表示面114aを囲んでいる。囲まれた表示面114aが所定領域114bとされ、所定領域114bに画像を表示して画像演出を行うようになっている。

10

【0260】

図34の（a）に示す待機状態では、目玉演出体5の眼球部51b1, 51c1が半目の状態であり、動き演出が開始されると、同図の（b）に示すように、まず眼球部51b1, 51c1が大きく見開いた状態に移行する。この際、目玉演出体5の眼球部51b1, 51c1は、待機状態よりも明るくなる。なお、同図の（b）に示す場合は、目玉演出体5だけが動作して動き演出を行っており、上アゴ演出体4、下アゴ演出体6および頬演出体7はいずれも動作しておらず、待機状態のままである。

20

その後、目玉演出体5は、図34の（c）に示すように元に戻る。

【0261】

次に、図34の（d）に示すように、上アゴ演出体4では、左位置部41bおよび右位置部41cが上方向に移動し、空間41f, 41gが形成される。そして、上アゴ演出体4のかかる移動に伴い、目玉演出体5では、左位置部51bおよび右位置部51cが中央方向に傾くように上方向に移動する。これにより、目玉演出体5の左目および右目が吊り目になったような印象を与える。このように、上アゴ演出体4および目玉演出体5が協働し、吊り目に変える動き演出を行う。

なお、同図の（d）に示す場合は、上アゴ演出体4および目玉演出体5が動作して動き演出を行っており、下アゴ演出体6および頬演出体7は未動作である。

30

【0262】

その後、図35の（a）に示すように、上アゴ演出体4と目玉演出体5との協働による吊り目への変化を維持したまま、下アゴ演出体6が動作し、動き演出に加わる。

下アゴ演出体6の姿勢は、横方向に延びる状態と画像表示部114の表示面114a略中央に向かって凸状の状態とのいずれかが選択される。下アゴ演出体6の姿勢が凸状の状態では、口角が下がるように見え、顔の表情が怒っているような印象を与える。

下アゴ演出体6が凸状の状態になると、所定領域114bの面積が減り、下アゴ演出体6により画定される領域114dが形成される。

なお、領域114dが形成された場合、所定領域114bに表示される画像（例えば図柄変動画像）とは別の内容の画像（操作指示画像）を領域114dに表示する演出制御例や、領域114dおよび所定領域114bで同じ内容の画像（キャラクターの動き画像）を表示する演出制御例が考えられる。付言すると、領域114dが形成される際に所定領域114cもまた形成される場合には、上述した区分けされた領域（所定領域114b, 114c、領域114dのうちの任意の組み合わせ）がある場合、領域ごとに異なる内容の画像を表示したり区分けされた領域をまたがって同じ内容の画像を表示したりする演出制御例も考えられる。

40

【0263】

さらに、下アゴ演出体6の動作に続き、図35の（b）に示すように、左右一対の頬演出体7の各々が動作し、動き演出に加わる。

頬演出体7の姿勢は、縦方向に延びる状態と画像表示部114の表示面114a略中央

50

に向かって移動した状態とのいずれかが選択される。

頬演出体 7 が移動した状態になると、所定領域 1 1 4 b の面積が減る。そして、左側の頬演出体 7 により画定される領域 1 1 4 e が形成され、また、右側の頬演出体 7 により画定される領域 1 1 4 f が形成される。

なお、領域 1 1 4 e および / または領域 1 1 4 f が形成された場合、所定領域 1 1 4 b に表示される画像（例えば図柄変動画像）とは別の内容の画像（操作指示画像）を表示する演出制御例や、同じ内容の画像（キャラクタの動き画像）を表示する演出制御例が考えられる。付言すると、領域 1 1 4 e , 1 1 4 f が形成される際に所定領域 1 1 4 c もまた形成される場合には、上述した区分けされた領域（所定領域 1 1 4 b , 1 1 4 c、領域 1 1 4 e , 1 1 4 f のうちの任意の組み合わせ）がある場合、領域ごとに異なる内容の画像を表示したり区分けされた領域をまたがって同じ内容の画像を表示したりする演出制御例も考えられる。このような演出制御例は、領域 1 1 4 d を含む任意の組み合わせに対して行う例も考えられる。

10

【0264】

図 3 5 の (b) に示す可動役物 1 1 5 による顔は、怒り顔であるような印象を与える。このように、上アゴ演出体 4 と目玉演出体 5 との協働による吊り目への変化（図 3 4 の (d) 参照）、下アゴ演出体 6 の変化および左右一対の頬演出体 7 の変化を通じて、顔の表情変化を遊技者が感じるということが可能になる。

なお、本実施の形態では、下アゴ演出体 6 の動作に続いて頬演出体 7 が動作する場合について説明するが、下アゴ演出体 6 および頬演出体 7 が同時に作動する例や、頬演出体 7 の動作に続いて下アゴ演出体 6 が動作する例が考えられる。

20

その後、上アゴ演出体 4、目玉演出体 5、下アゴ演出体 6 および頬演出体 7 のいずれも、図 3 5 の (c) に示すように元に戻る。

【0265】

次に、昇降可能な上アゴ演出体 4 は、目玉演出体 5 と共に下降した後、図 3 5 の (d) に示すように、途中で目玉演出体 5 と分離してさらに下降する。目玉演出体 5 は、下降移動端に達すると下降動作を停止する。すなわち、上アゴ演出体 4 の移動下端は、目玉演出体 5 の移動下端よりも下側に位置する。このため、上アゴ演出体 4 は、途中まで目玉演出体 5 と共に下降するが、目玉演出体 5 の移動下端を過ぎると、単独で下降を続ける。

上アゴ演出体 4 は、下端移動端にて空間 4 1 f , 4 1 g が形成されるように変形する。すなわち、上アゴ演出体 4 において、左位置部 4 1 b および右位置部 4 1 c が中央位置部 4 1 a に対して上方に移動し、下に凸状となるように変形する。言い換えると、上アゴ演出体 4 は、中央位置部 4 1 a が下アゴ演出体 6 に近接するように変形している。

30

別の表現をすると、所定領域 1 1 4 b とは別の所定領域 1 1 4 c がより広い面積となるように、上アゴ演出体 4 が変形する。所定領域 1 1 4 b は、より狭い面積となるように上アゴ演出体 4 が変形する。

【0266】

なお、図 3 5 の (d) に示す上アゴ演出体 4 における空間 4 1 f , 4 1 g は、同図の (a) に示す場合よりも大きくなっている。すなわち、左位置部 4 1 b および右位置部 4 1 c の中央位置部 4 1 a に対する移動量を比べると、図 3 5 の (d) の場合の方が同図の (a) に示す場合よりも多い。

40

【0267】

そして、図 3 6 の (a) に示すように、目玉演出体 5 は、回転軸 5 1 f を中心として回転する。目玉演出体 5 の回転領域は、所定領域 1 1 4 c 内に部分的に位置する。

かかる目玉演出体 5 の回転時には、上述したように、上アゴ演出体 4 の中央位置部 4 1 a が下方に移動しており、下アゴ演出体 6 に近接して位置する。すなわち、上アゴ演出体 4 は、中央位置部 4 1 a が目玉演出体 5 の回転領域から遠ざかるように変形する。このため、目玉演出体 5 が上アゴ演出体 4 と干渉することがより確実に回避される。

なお、目玉演出体 5 が一方向に回転する場合と双方向に回転する場合とが考えられる。

【0268】

50

ここで、上アゴ演出体 4 および目玉演出体 5 は、例えば図 3 5 の (b) に示すように、両者が協働して動き演出を行う場合 (第 1 の動き演出の一例) のほか、例えば図 3 6 の (a) に示すように、互いに離間して各々が単独で動き演出を行う場合 (第 2 の動き演出の一例) がある。そして、協働する動き演出と単独での動き演出の切り替えは、演出制御部 3 0 0 の C P U 3 0 1 (制御手段の一例) により実行される。

なお、図 3 5 の (d) に示すように、上アゴ演出体 4 と目玉演出体 5 とが離間した後に、上アゴ演出体 4 が単独で動き演出を行う一方で、目玉演出体 5 が単独での動き演出を行わないという制御例もある。また、当然ながら、目玉演出体 5 が単独で動き演出を行う一方で、上アゴ演出体 4 が単独での動き演出を行わないという制御例もある。

【 0 2 6 9 】

一連の動き演出の説明に戻る。図 3 6 の (a) に示す場合の後、同図の (b) に示すように、目玉演出体 5 が元の姿勢に戻ると、上アゴ演出体 4 が元の姿勢に戻って上昇し、上アゴ演出体 4 が目玉演出体 5 に接近していく。さらなる上アゴ演出体 4 の上昇動作により、同図の (c) に示すように、上アゴ演出体 4 が目玉演出体 5 と接続した後に、同図の (d) に示すように、上アゴ演出体 4 および目玉演出体 5 は待機位置に戻る。

これにより、可動役物 1 1 5 の一連の動き演出は終了する。

【 0 2 7 0 】

なお、図 3 4 ~ 図 3 6 に示す可動役物 1 1 5 の一連の動き演出を部分的ないし全体的に実行して顔のパーツを動かすと、可動役物 1 1 5 による演出に幅を持たせることが可能になる。例えば、特別図柄判定の結果を報知する演出に顔の表情を変える動き演出を行うことで、遊技者が遊技する際に遊技の興趣性を更に高めることが可能になる。

【 0 2 7 1 】

ここで、可動役物 1 1 5 の上アゴ演出体 4、目玉演出体 5 および下アゴ演出体 6 の相対的な位置関係について説明する。

可動役物 1 1 5 の上アゴ演出体 4 (移動体の一例) は、目玉演出体 5 に近い位置にある例えば図 3 4 の (b) に示す状態 (第 1 の状態の一例) と、下アゴ演出体 6 に近い位置にある図 3 5 の (d) または図 3 6 の (a) に示す状態 (第 2 の状態の一例) という 2 つの状態を持つ。すなわち、例えば図 3 4 の (b) に示す状態は、上アゴ演出体 4 が目玉演出体 5 に近く下アゴ演出体 6 から遠い位置にあり、図 3 5 の (d) または図 3 6 の (a) に示す状態は、上アゴ演出体 4 が下アゴ演出体 6 に近く目玉演出体 5 から遠い位置にある。

このような 2 つの状態の切り替えは、演出制御部 3 0 0 の C P U 3 0 1 (制御手段の一例) により実行される。

【 0 2 7 2 】

〔変形例〕

次に、可動役物 1 1 5 についての変形例を説明する。

図 3 7 は、可動役物の変形例を説明する図であり、同図の (a) は待機状態を示し、(b) は演出状態を示す。

変形例に係る可動役物 1 1 5 は、図 3 7 の (a)、(b) に示すように、可動物として上アゴ演出体 4、目玉演出体 5、下アゴ演出体 6 および頬演出体 7 を備えるほか、可動物である回転演出体 6 A を備えている。この回転演出体 6 A は長尺形状であり、その一端部 6 A 1 が回転可能に保持されている。

【 0 2 7 3 】

可動役物 1 1 5 の回転演出体 6 A は、図 3 7 の (a) に示すように、他の可動物の後ろに収容されて待機している。より具体的には、回転演出体 6 A は、下アゴ演出体 6 の背後に位置し、遊技者の視認が困難なように隠れている。

そして、回転演出体 6 A は、動き演出を行うタイミングで、一端部 6 A 1 を中心に回転し、図 3 7 の (b) に示すように出現する。

このように、回転演出体 6 A (移動体の一例) は、同図の (a) に示す待機状態 (第 1 の状態の一例) と同図の (b) に示す演出状態 (第 2 の状態の一例) という 2 つの状態を持ち、待機状態では、正面視右側の頬演出体 7 に近い位置にあり、演出状態では、正面視

10

20

30

40

50

左側の類演出体 7 に近い位置にある。そして、2つの状態の切り替えは、演出制御部 300 の CPU 301 (制御手段の一例)により実行される。

【0274】

〔可動役物 115 の動き演出についての意義〕

ここで、従来から提案されている遊技機での可動体演出では、遊技者の集中力等の維持を十分に図ることが困難であった。

そこで、遊技者が遊技する際に遊技の興趣性を更に高めることを可能にするために、以下の構成を採用する。

すなわち、本実施の形態に係る遊技機は、動き演出を行う遊技機 (例えばパチンコ遊技機 100) であって、第 1 の可動物 (例えば可動役物 115 の上アゴ演出体 4) および第 2 の可動物 (例えば可動役物 115 の目玉演出体 5) と、隣接する前記第 1 の可動物 (例えば可動役物 115 の上アゴ演出体 4) および前記第 2 の可動物 (例えば可動役物 115 の目玉演出体 5) が協働して行う第 1 の動き演出と、互いに離間する当該第 1 の可動物 (例えば可動役物 115 の上アゴ演出体 4) および当該第 2 の可動物 (例えば可動役物 115 の目玉演出体 5) のいずれか一方または両方が単独で行う第 2 の動き演出と、を制御する制御手段 (例えば演出制御部 300 の CPU 301) と、を備えることを特徴とするものである。

10

【0275】

また、本実施の形態に係る遊技機は、演出を行う遊技機 (例えばパチンコ遊技機 100) であって、互いに離間して位置する第 1 の演出体 (例えば可動役物 115 の目玉演出体 5、右側の類演出体 7) および第 2 の演出体 (例えば可動役物 115 の下アゴ演出体 6、左側の類演出体 7) と、前記第 1 の演出体 (例えば可動役物 115 の目玉演出体 5、右側の類演出体 7) と前記第 2 の演出体 (例えば可動役物 115 の下アゴ演出体 6、左側の類演出体 7) との間での移動が可能に構成される移動体 (例えば可動役物 115 の上アゴ演出体 4、回転演出体 6A) と、前記移動体 (例えば可動役物 115 の上アゴ演出体 4、回転演出体 6A) が前記第 1 の演出体 (例えば可動役物 115 の目玉演出体 5、右側の類演出体 7) に近い位置にある第 1 の状態および当該移動体 (例えば可動役物 115 の上アゴ演出体 4、回転演出体 6A) が前記第 2 の演出体 (例えば可動役物 115 の下アゴ演出体 6、左側の類演出体 7) に近い位置にある第 2 の状態を含む複数の状態のいずれかに移行する制御を行う制御手段 (例えば演出制御部 300 の CPU 301) と、を備えることを特徴とするものである。

20

30

【0276】

〔上アゴ演出体 4 および目玉演出体 5 に関する機構〕

次に、上アゴ演出体 4 および目玉演出体 5 が上述した動き演出を実現するための各種の機構についての一例を説明する。ここにいう各種の機構としては、例えば昇降機構および変形機構がある。より具体的には、上アゴ演出体 4 が昇降する機構や目玉演出体 5 が昇降する機構であり、また、上アゴ演出体 4 が変形する機構や目玉演出体 5 が変形する機構である。

また、ここにいう各種の機構としては、目玉演出体 5 の上まぶた部 51b2, 51c2 および下まぶた部 51b3, 51c3 を開閉する機構もある。

40

【0277】

そこで、各種の機構について説明する。なお、目玉演出体 5 を昇降させるための機構は、上アゴ演出体 4 の昇降に伴って、上下方向に延びるレールに沿って昇降するもので足り、駆動源を備えなくても済むことから、その説明を省略する。

以下、上アゴ演出体 4 を昇降させるための機構の一例 (上アゴ演出体 4 の昇降機構例)、上アゴ演出体 4 を変形させるための機構の一例 (上アゴ演出体 4 の変形機構例)、および目玉演出体 5 を変形させるための機構の一例 (目玉演出体 5 の変形機構例) を説明する。また、目玉演出体 5 において上まぶた部 51b2, 51c2 および下まぶた部 51b3, 51c3 を開閉するための機構の一例 (まぶた開閉機構例) を説明する。

【0278】

50

〔上アゴ演出体 4 の概略構成〕

かかる機構を説明する前に、上アゴ演出体 4 の概略構成を説明する。

図 3 8 は、上アゴ演出体 4 の構成を説明する図である。同図の (a) は、目玉演出体 5 と共に示す上アゴ演出体 4 の正面図であり、(b) は上アゴ演出体 4 の斜視図である。なお、図 3 8 の (a) は上述した図 1 に対応するものである。

図 3 8 の (a)、(b) に示すように、上アゴ演出体 4 は、上述の中央位置部 4 1 a、左位置部 4 1 b および右位置部 4 1 c (例えば図 3 0 も参照) を少なくとも備える演出部 4 1 と、演出部 4 1 の背後に位置する昇降桁 4 2 と、昇降桁 4 2 を昇降する昇降機構 4 3 と、を含んで構成されている。ここにいう昇降機構 4 3 は、上アゴ演出体 4 の昇降機構の一例 (上アゴ演出体 4 の昇降機構例) である。

10

【 0 2 7 9 】

また、上アゴ演出体 4 は、上アゴ演出体 4 の土台や基礎、ベースともいえるフレーム部 F L を含んで構成されている。フレーム部 F L は固定の構造物であり、可動ではない。

詳細には、フレーム部 F L は、図 3 8 の (b) に示すように、上アゴ演出体 4 の上部にて左右方向に延びる梁部 F L a と、上下方向に延びて梁部 F L a を上部で保持する左柱部 F L b および右柱部 F L c と、を有する。

【 0 2 8 0 】

また、図 3 8 に示すように、フレーム部 F L の左柱部 F L b の前面側には、固定の装飾部 F L b 1 が取り付けられている。また、右柱部 F L c の前面側には、固定の装飾部 F L c 1 が取り付けられている。かかる装飾部 F L b 1、F L c 1 は、可動役物 1 1 5 による顔の表情の一部をなすように形成された外形形状を持つ。

20

また、装飾部 F L b 1、F L c 1 の内部には、LED を実装した電飾基板が搭載されている。そして、装飾部 F L b 1 および装飾部 F L c 1 の各々は、必要に応じた LED の発光によって光演出を行う。

【 0 2 8 1 】

また、図 3 8 に示すように、左柱部 F L b において、装飾部 F L b 1 の前側に位置する左長部材 F L b 2 が取り付けられている。左長部材 F L b 2 は、正面視で装飾部 F L b 1 と部分的に重なるように配設されている。このように取り付けられた左長部材 F L b 2 は、装飾部 F L b 1 と一定距離だけ離れている (図 4 7 の (a) も参照)。

また、図 3 8 に示すように、右柱部 F L c では、装飾部 F L c 1 の前側に位置し、正面視で装飾部 F L c 1 と部分的に重なるように配設される右長部材 F L c 2 が取り付けられている。このように取り付けられた右長部材 F L c 2 は、装飾部 F L c 1 と一定距離だけ離れている (図 4 7 の (c) も参照)。

30

左長部材 F L b 2 および右長部材 F L c 2 は、上下方向に長く延びている。

【 0 2 8 2 】

付言すると、上アゴ演出体 4 において、平面視で演出部 4 1 の後ろにフレーム部 F L の梁部 F L a が位置し、かつ、演出部 4 1 と梁部 F L a との間に昇降桁 4 2 が位置する。言い換えると、演出部 4 1、昇降桁 4 2 および梁部 F L a の順で、前から後方に配置されている。

【 0 2 8 3 】

上述したように、演出部 4 1 および昇降桁 4 2 は可動であり、一緒に昇降するように構成されている。その一方で、梁部 F L a は固定である。

40

なお、演出部 4 1 は、中央位置部 4 1 a を介して昇降桁 4 2 に取り付けられている。すなわち、演出部 4 1 の中央位置部 4 1 a が昇降桁 4 2 に固着されており、そして、演出部 4 1 の左位置部 4 1 b および右位置部 4 1 c は、中央位置部 4 1 a に対して変形可能に構成されている。このように、演出部 4 1 の左位置部 4 1 b および右位置部 4 1 c は、昇降桁 4 2 に直接取り付けられているのではなく、中央位置部 4 1 a を介して昇降桁 4 2 に取り付けられている。

【 0 2 8 4 】

さらに説明すると、図 3 8 に示すように、フレーム部 F L の内部には、上アゴ演出体 4

50

の昇降機構 4 3 が配設されている。すなわち、昇降機構 4 3 は、フレーム部 F L の左柱部 F L b および右柱部 F L c に内設されている。また、昇降機構 4 3 の駆動源となるモータ M 1 は、フレーム部 F L の梁部 F L a に取り付けられている。モータ M 1 は、正面視で梁部 F L a の左寄りに位置する。なお、モータ M 1 は、ランプ制御部 4 2 0 の C P U 3 2 1 (図 3 参照) によりモータドライバ (不図示) を介して制御される。

【 0 2 8 5 】

また、図 3 8 の (a) に示すように、フレーム部 F L の左柱部 F L b および右柱部 F L c には、同図の (a) に示す原点位置に昇降桁 4 2 を位置決めするための左側機構 4 6 および右側機構 4 5 が配設されている。

すなわち、左柱部 F L b に配設される左側機構 4 6 は、昇降桁 4 2 の左端部と係合して原点位置に保持する機能を有する。また、右柱部 F L c に配設される右側機構 4 5 は、昇降桁 4 2 の右端部 (後述のハウジング 4 3 k) と係合して原点位置に保持する機能を有する。かかる左側機構 4 6 および右側機構 4 5 の詳細については、後述する。

【 0 2 8 6 】

また、昇降桁 4 2 の前面には、図 3 8 の (b) に示すように、凹形状に形成された受け部 4 2 b , 4 2 c が形成されている。受け部 4 2 b は正面視で左側に位置し、受け部 4 2 c は正面視で左側に位置する。

上アゴ演出体 4 の受け部 4 2 b , 4 2 c は、目玉演出体 5 を受けるためのものであり、目玉演出体 5 の下部形状に対応するように形成されている。受け部 4 2 b の位置は演出部 4 1 の左受け部 4 1 b 2 に対応し、また、受け部 4 2 c の位置は右受け部 4 1 c 2 の位置

に対応する。このため、昇降桁 4 2 の受け部 4 2 b , 4 2 c は、演出部 4 1 の左受け部 4 1 b 2 および右受け部 4 1 c 2 と共に目玉演出体 5 を受け得る。すなわち、昇降桁 4 2 の受け部 4 2 b , 4 2 c は目玉演出体 5 の後方部分を受け、また、演出部 4 1 の左受け部 4 1 b 2 および右受け部 4 1 c 2 は目玉演出体 5 の前方部分を受ける。

【 0 2 8 7 】

〔上アゴ演出体 4 の昇降機構 4 3 〕

次に、上アゴ演出体 4 の昇降機構 4 3 について、図 3 9、図 4 0、図 4 1、図 4 2、図 4 3 および図 4 4 を用いて説明する。なお、昇降機構 4 3 は、上アゴ演出体 4 を昇降させるための機構の一例を示すものである。

図 3 9、図 4 0 および図 4 1 は、上アゴ演出体 4 の昇降機構 4 3 を説明する斜視図であり、昇降機構 4 3 を上アゴ演出体 4 の背後から見た状態を示す。言い換えると、図 3 9 ~ 図 4 1 はいずれも、図 3 8 の (a) における後ろ側から前側を見た状態を示す。

図 3 9 の (a) は昇降機構 4 3 の主要部の分解斜視図で、(b) は単体での組み立て状態を示す斜視図である。同図の (b) では、同図の (a) で図示する後述のモータ M 1 および取り付け部材 4 3 h を図示省略している。また、図 4 0 は、昇降機構 4 3 の主要部とフレーム部 F L の左柱部 F L b との位置関係を示す斜視図である。同図では、理解が容易になるように、後述の取り付け部材 4 3 h 単体を左柱部 F L b から抜き出した状態を示している。また、図 4 1 は、昇降機構 4 3 の主要部とフレーム部 F L との位置関係を示す斜視図である。同図は、図 4 0 と同じ位置から見た場合の斜視図であるが、理解が容易になるように、後述のベルト 4 3 e (図 3 9 または図 4 0 参照) を図示省略している。

【 0 2 8 8 】

図 3 9 の (a) に示すように、上アゴ演出体 4 の昇降機構 4 3 は、モータ M 1 の出力軸にねじ部材で一体に取りつけられる接続部材 4 3 a と、接続部材 4 3 a に一体に取り付けら、接続部材 4 3 a を介してモータ M 1 の駆動力が伝達される小歯車 4 3 b と、小歯車 4 3 b と噛合する二段歯車 4 3 c と、二段歯車 4 3 c と噛合する駆動歯車 4 3 d と、を含んで構成されている。したがって、モータ M 1 の駆動力は、小歯車 4 3 b および二段歯車 4 3 c を介して駆動歯車 4 3 d に伝達される。

さらに説明すると、駆動歯車 4 3 d は、環状のベルト 4 3 e の内周面と係合するボス部 4 3 d 1 を持つ。このボス部 4 3 d 1 は、外周面に凹凸面が形成されている。これにより

、ベルト43eにモータM1の駆動力が効率良く伝達される。

【0289】

環状のベルト43eは、上下方向に長く伸びるように配設されている。そして、ベルト43eに所定の張力を付与するために、昇降機構43は、ベルト43eの内周面と係合する外周面に凹凸面が形成されているボス部43f1を持つ従動歯車43fと、ベルト43eの外周面を押圧する押圧部材43gと、を含んで構成されている。

より具体的には、ベルト43eの上端位置には、上述の駆動歯車43dが配設されると共に、ベルト43eの下端位置には、駆動歯車43dから離間する方向に付勢される従動歯車43fが配設され、さらに、ベルト43eが駆動歯車43dに巻き掛けられる角度が大きくなるようにベルト43eの外周面を押圧するように、駆動歯車43dの近傍位置に押圧部材43gが配設されている。

10

【0290】

なお、昇降機構43は、二段歯車43c、駆動歯車43d、ベルト43e、従動歯車43fおよび押圧部材43gが取り付けられる取り付け部材43hを含んで構成されている。

より詳細には、二段歯車43c、駆動歯車43d、従動歯車43fおよび押圧部材43gは、ベルト43eに所定の張力を付与する状態で、取り付け部材43hに取り付けられる。

【0291】

ここで、二段歯車43c、駆動歯車43dおよび押圧部材43gは、シャフトを介して取り付け部材43hに取り付けられる。

20

さらに説明すると、取り付け部材43hは、二段歯車43cのシャフトを取り付けるための取り付け穴43h1と、駆動歯車43dのシャフトを取り付けるための取り付け穴43h2と、押圧部材43gのシャフトを取り付けるための取り付け穴43h3と、を有する。そして、かかる取り付け穴43h1～43h3の各々にシャフトが取り付けられることで、二段歯車43c、駆動歯車43dおよび押圧部材43gが取り付け部材43hに取り付けられる。

【0292】

また、従動歯車43fは、図40に示すホルダ43f2を介して取り付け部材43hに取り付けられる。

30

さらに説明すると、取り付け部材43hは、ホルダ43f2を保持するための長穴形状の取り付け穴43h4を有する。すなわち、ホルダ43f2は、取り付け穴43h4に対して上下方向に移動可能に取り付け部材43hに取り付けられる。そして、図40に示すように、2つの引っ張りコイルバネ43f3の各々は、一端(上側の端部)がホルダ43f2に取り付けられ(図52の(a)も参照)、他端(下側の端部)が取り付け部材43hに取り付けられる。

このような取り付けによって、ホルダ43f2は、2つの引っ張りコイルバネ43f3の付勢力により、駆動歯車43dから遠ざかる方向(下方向)に引っ張られる。そのため、2つの引っ張りコイルバネ43f3は、ベルト43eの下端位置と上端位置との長さが長くなるように作用し、ベルト43eに所定の張力が付与される。

40

付言すると、取り付け部材43hに二段歯車43c、駆動歯車43d、従動歯車43fおよび押圧部材43gが取り付けられると、いわゆるサブアッセンブリになる。

【0293】

このようにして所定の張力で張られている昇降機構43のベルト43eに、モータM1の駆動力が伝達されることになる。そして、モータM1の正回転によりベルト43eが一方方向に回転し、また、モータM1の逆回転によりベルト43eが他方向に回転する。

【0294】

このような両方向に回転可能なベルト43eには、昇降桁42(例えば図38参照)が取り付けられるハウジング43iが固着される。より具体的には、ベルト43eをハウジング43iと取り付け板43jとで挟み込むように互いにねじ止めすることで、ハウジン

50

グ 4 3 i がベルト 4 3 e に一体に装着される。このため、ベルト 4 3 e が回転すると、これに従って上方向または下方向に移動する。

【 0 2 9 5 】

図 4 0 を参照すると、昇降機構 4 3 のベルト 4 3 e は、フレーム部 F L の左柱部 F L b のほぼ全長にわたって延びるように配設されている。言い換えると、上アゴ演出体 4 の昇降桁 4 2 は、昇降機構 4 3 によって長い距離を昇降可能である。

昇降桁 4 2 および演出部 4 1 の必要な移動区間に応じて、ベルト 4 3 e の上端位置や下端位置を設定することが可能である。

【 0 2 9 6 】

図 4 1 を参照すると、フレーム部 F L の左柱部 F L b に、上下方向に延びる長手形状のレール 4 3 m が配設されている。このレール 4 3 m は、同図で図示省略するベルト 4 3 e に対して前側に位置する。言い換えると、レール 4 3 m は、ベルト 4 3 e と左柱部 F L b の装飾部 F L b 1 との間に位置する。

また、フレーム部 F L の右柱部 F L c には、上下方向に延びる長手形状のレール 4 3 n が配設されている。

これらレール 4 3 m , 4 3 n は、横断面が一方向に開口するコ字状に形成されている。そして、レール 4 3 m , 4 3 n の横断面の形状は、長手方向において一様である。すなわち、レール 4 3 m , 4 3 n は、素材としてのレール部材を所定長さに切断することで構成されている。レール 4 3 m , 4 3 n の横断面の形状については後述する。

レール 4 3 m , 4 3 n における開口の部分はいずれも、後方側、すなわち前後方向における装飾部 F L b 1 , F L c 1 とは反対の側にある。

【 0 2 9 7 】

付言すると、上アゴ演出体 4 の昇降桁 4 2 は、図 4 1 に示すように、本体をなす板状で長手形状の板金部材 4 2 1 と、板金部材 4 2 1 の前側で正面視左側に位置し、受け部 4 2 b (図 3 8 の (b) 参照) を有する左渡し部材 4 2 2 と、板金部材 4 2 1 の前側で正面視右側に位置し、受け部 4 2 c を有する右渡し部材 4 2 3 と、を含んで構成されている。

なお、図 4 1 とは異なり図 4 0 では、板金部材 4 2 1 を図示省略した昇降桁 4 2 を示しており、昇降桁 4 2 の左渡し部材 4 2 2 が図示されている。

【 0 2 9 8 】

図 4 2 は、昇降桁 4 2 における昇降機構 4 3 を説明する斜視図である。

同図に示すように、長手形状の昇降桁 4 2 の正面視左端には、上述のハウジング 4 3 i が取り付けられ、また、その反対側の端部である正面視右端には、ハウジング 4 3 k が取り付けられている。

より詳細には、ハウジング 4 3 i は、昇降桁 4 2 にねじで固定されており、昇降桁 4 2 に対する相対移動はしない。その一方で、ハウジング 4 3 k は、昇降桁 4 2 に移動可能に取り付けられている。すなわち、ハウジング 4 3 k は、昇降桁 4 2 に対して昇降桁 4 2 の長手方向すなわち正面視左右方向に移動可能であり、正面視左右方向におけるレール 4 3 m とレール 4 3 n との間の長さを調整する。ハウジング 4 3 k の昇降桁 4 2 に対する横移動構造については後述する。

なお、ハウジング 4 3 i には、ハウジング 4 3 i の前側下端付近を覆うカバー 4 3 P が取り付けられる。

【 0 2 9 9 】

昇降桁 4 2 のハウジング 4 3 i , 4 3 k の各々は、複数のローラを備えている。すなわち、正面視左端のハウジング 4 3 i には、レール 4 3 m に案内されるローラ 4 3 i 1 , 4 3 i 2 , 4 3 i 3 , 4 3 i 4 , 4 3 i 5 が回転可能に取り付けられている。また、正面視右端のハウジング 4 3 k には、レール 4 3 n に案内されるローラ 4 3 k 1 , 4 3 k 2 が回転可能に取り付けられている。

なお、レール 4 3 m , 4 3 n の各々の下端には、ハウジング 4 3 i , 4 3 k が移動端まで下降するときハウジング 4 3 i , 4 3 k に加わる衝撃力を緩和するための緩衝器 (不図示) が配設されている。かかる衝撃力を緩和するための構造として、例えば圧縮コイル

10

20

30

40

50

バネ等を用いることが考えられる。

【0300】

さらに説明すると、ハウジング43iのローラ43i1～43i4は、レール43mが延びる上下方向に沿って配設されている。ハウジング43iのローラ43i5は、ローラ43i1～43i4とは別の位置に配設されている(図40または図41参照)。なお、ハウジング43iを図示する図39では、ローラ43i1～43i5の図示を省略している。

また、ハウジング43kのローラ43k1～43k2は、レール43nが延びる上下方向に沿って配設されている。

このように、左端のハウジング43iと右端のハウジング43kとは、互いに異なる数のローラを備えている。

【0301】

ハウジング43iのローラ43i1～43i5がレール43mに案内される場合の位置関係について説明する。なお、かかる位置関係は、ハウジング43kのローラ43k1～43k2がレール43nに案内される場合の位置関係と共通するものがあることから、説明を省略する。

図43は、フレーム部FLの左柱部FLbにおけるローラ43i1～43i5とレール43mとの位置関係を説明する図であり、同図の(a)は、ハウジング43iの一部を破断して示す背面図であり、(b)は(a)の線b-bによる概略の拡大部分横断面図である。

図43の(a)に示すように、上下方向に沿って配設されるローラ43i1～43i4は、列状に配置されており、一見すると上下方向に一直列に配置されているようであるが、左右方向にずれるように位置する。すなわち、ローラ43i1～43i4は、隣り合うローラと左右方向にずれている。より詳細には、ハウジング43iの後面視で、ローラ43i1とローラ43i2とは互いに左右方向にずれている。また、ローラ43i2とローラ43i3とは互いに左右方向にずれ、ローラ43i3とローラ43i4とは互いに左右方向にずれている。

【0302】

さらに説明すると、ローラ43i1の回転中心点とローラ43i3の回転中心点は、左右方向において同じ位置で、また、ローラ43i2の回転中心点とローラ43i4の回転中心点は、左右方向において同じ位置であり、ローラ43i1～43i4をいわゆる千鳥配置している。言い換えると、ローラ43i1およびローラ43i3の各回転中心点とローラ43i2およびローラ43i4の各回転中心点とは、距離aだけずれるように、ハウジング43iに取り付け保持されている。ここにいう距離aとしては、例えば0.5mm程度とすることが考えられる。

【0303】

また、ローラ43i1～43i4とローラ43i5は、上下方向に関して異なる位置にある。より詳細には、ローラ43i1が最も上方に位置し、ローラ43i5が最も下方に位置する。ローラ43i5は、ローラ43i4よりも下方に位置する。

【0304】

後面視で、ローラ43i5とローラ43i1～43i4とは、レール43mに関して異なる位置にある。

より具体的には、図43の(b)に示すように、ローラ43i1～43i4は、レール43mの内面に位置し、ローラ43i5は、レール43mの外面に位置する。

すなわち、ローラ43i1～43i4は、レール43mの内面の左右いずれか一方の面に接する。ローラ43i4は、同図の(b)を参照すると、左側に位置するレール43mの内面に接する。そして、ローラ43i5は、右側に位置するレール43mの外面に接する。

【0305】

また、図43の(b)に示すように、レール43mの横断面は、前後方向の途中位置で

10

20

30

40

50

絞り部 4 3 m 1 , 4 3 m 2 が形成されるような形状である。そして、レール 4 3 m における絞り部 4 3 m 1 , 4 3 m 2 の前側と後ろ側の双方にローラ 4 3 i 1 ~ 4 3 i 4 の各々の凹部ないし縮径部が係合する。このため、ローラ 4 3 i 1 ~ 4 3 i 4 は、レール 4 3 m により左右方向の規正作用を受けると共に、前後方向における規正作用をも受ける。これにより、横断面におけるハウジング 4 3 i の 2 方向の動きがレール 4 3 m により制約され、ハウジング 4 3 i の昇降動作がより円滑になる。

【 0 3 0 6 】

また、ローラ 4 3 i 1 ~ 4 3 i 5 をレール 4 3 m に対して上述した位置関係になるように配置していることから（千鳥配置）、遊び量を減らすことが可能になり、また、ハウジング 4 3 i は、レール 4 3 m の左右両方の内面との接触状態を確保することが可能になる。このため、簡易な構成で、ハウジング 4 3 i がレール 4 3 m に沿って上下方向に移動する際のガタツキを防止することができ、ハウジング 4 3 i の動きを円滑にすることが可能になる。

10

【 0 3 0 7 】

なお、フレーム部 F L の右柱部 F L c におけるローラ 4 3 k 1 ~ 4 3 k 2 （図 4 2 参照）とレール 4 3 n （図 4 1 参照）との位置関係は、上述したローラ 4 3 i 1 ~ 4 3 i 4 （図 4 2 参照）とレール 4 3 m （図 4 1 参照）との位置関係とほぼ同じであり、図 4 3 に対応する図示を省略する。

より詳細には、ハウジング 4 3 k のローラ 4 3 k 1 ~ 4 3 k 2 （図 4 2 参照）は、上述したハウジング 4 3 i のローラ 4 3 i 1 ~ 4 3 i 4 の場合の千鳥配置とは異なり、上下方向に延びる一列に配置されている。すなわち、ローラ 4 3 k 1 ~ 4 3 k 2 を左右方向に積極的にずれさせるような構成を採用していない。

20

【 0 3 0 8 】

〔昇降機構 4 3 の意義〕

ここで、上述したように、本実施の形態に係る昇降機構 4 3 は、駆動力により駆動されるベルト 4 3 e すなわち駆動ベルトを左柱部 F L b および右柱部 F L c の両方に配設する構成を採用せず、左柱部 F L b のみに配設する一方で右柱部 F L c には配設しない構成を採用する。すなわち、昇降桁 4 2 の正面視左側が駆動側であり、正面視右側は非駆動側である。

このように、駆動ベルトを左右いずれかの側だけに配設する構成を採用することで、昇降機構 4 3 の構成を簡略化することが可能になる。

30

【 0 3 0 9 】

その一方で、ハウジング 4 3 i が千鳥配置のローラ 4 3 i 1 ~ 4 3 i 4 およびローラ 4 3 i 5 を備えるという案内構造を、ハウジング 4 3 k にも適用することが考えられる。しかしながら、昇降桁 4 2 が円滑な昇降動作を行うためには、駆動側に位置するハウジング 4 3 i のレール 4 3 m に対するガタツキを防止すれば足り、あえて非駆動側のハウジング 4 3 k に適用する必要性が低い。また、駆動側のハウジング 4 3 i の構成を非駆動側のハウジング 4 3 k に適用する場合、昇降桁 4 2 の左端と右端との高さ方向位置のずれが生じると、非駆動側においてハウジング 4 3 k とレール 4 3 n とのカジリが発生し易くなることが予想され、かえって昇降桁 4 2 の円滑な昇降動作が妨げられるおそれがある。

40

そこで、本実施の形態では、非駆動側の案内構造を駆動側の案内構造とは異なるものとし、駆動側（正面視左側）では、モータ M 1 の駆動力が昇降桁 4 2 に確実に伝達される構造とする一方で、非駆動側（正面視右側）では、モータ M 1 の駆動力による昇降桁 4 2 の動きに従い易いように（追随性）、言い換えると妨害しないような構造としている。

【 0 3 1 0 】

言い換えると、このようなハウジング 4 3 i , 4 3 k の異なる構造は、モータ M 1 の駆動力により駆動されるベルト 4 3 e が上アゴ演出体 4 の昇降桁 4 2 の正面視左側にのみ配設されているという構造によるものである。

なお、左柱部 F L b および右柱部 F L c にベルト 4 3 e を配設する構成を採用するという変形例が考えられる。

50

【0311】

〔ハウジング43kに関する構造〕

上述したように、昇降桁42の正面視右端部にはハウジング43kが位置する（例えば図42参照）。かかるハウジング43kに関する構造を次に説明する。

すなわち、本実施の形態では、ハウジング43kが昇降桁42の板金部材421（図41または図42参照）に対して左右方向に移動可能な取り付け構造を有する。また、ハウジング43kが昇降桁42の板金部材421に対して所定方向に付勢される付勢構造を持つ。また、昇降桁42の移動下端でのハウジング43kに入力する衝撃力を緩和するための緩衝構造を持つ。

以下、このようなハウジング43kの取り付け構造、付勢構造および緩衝構造を説明する。

10

【0312】

〔ハウジング43kの取り付け構造〕

図44は、ハウジング43kに関する構造を説明する分解斜視図である。

同図に示すように、昇降桁42の板金部材421は、左右方向に延びる複数の長孔421aを持つ。より具体的には、板金部材421の右端部に、上下二段になるように2つの長孔421aが形成されている。2つの長孔421aは、大きさが同じであり、また、左右方向における位置も同じである。

【0313】

図44に示すように、板金部材421の右端部において、ハウジング43kは、板金部材421の後ろ側に位置する。そして、板金部材421の前側に取り付け板44aが位置し、また、板金部材421の後ろ側には、板金部材421の長孔421aの形状に対応するリップを持つ規制板44bが位置する。

20

より詳細には、前側から後ろ側に向かって、取り付け板44a、板金部材421、規制板44bおよびハウジング43kの順に位置する。そして、規制板44bは、リップが板金部材421の長孔421a内に位置する形で、板金部材421とハウジング43kとの間に挟まれている。

【0314】

取り付け板44aは、板金部材421の上側の長孔421aに対応する領域に形成された取り付け穴44a1、44a3を持ち、また、取り付け穴44a1と取り付け穴44a3との間に形成された係合穴44a2を持つ。取り付け板44aは、板金部材421の下側の長孔421aに対応する領域にも、同じく取り付け穴44a1、44a3および係合穴44a2を持つ。

30

そして、ハウジング43kは、取り付け板44aの取り付け穴44a1、44a3に対応する位置のボスに形成されたネジ穴44c1、44c3を持ち、また、取り付け板44aの係合穴44a2に対応する位置に形成された係合ピン44c2を持つ。

また、規制板44bは、取り付け板44aの取り付け穴44a1および係合穴44a2に対応する領域に形成された小長孔44b1を持ち、また、取り付け板44aの取り付け穴44a3に対応する領域に形成された小長孔44b2を持つ。

40

【0315】

そして、取り付けネジが、取り付け板44aの取り付け穴44a1、板金部材421の長孔421a、規制板44bの小長孔44b1を通してハウジング43kのネジ穴44c1にねじ締めされる。また、取り付けネジが、取り付け板44aの取り付け穴44a3、板金部材421の長孔421a、規制板44bの小長孔44b2を通してハウジング43kのネジ穴44c3にねじ締めされる。かかるねじ締めにより、ハウジング43kの係合ピン44c2は、規制板44bの小長孔44b1、板金部材421の長孔421aを通して取り付け板44aの係合穴44a2に挿入される。

【0316】

このようなねじ締めによって、取り付け板44aとハウジング43kとが一体で移動可能である。すなわち、ハウジング43kは、取り付け板44aと共に、板金部材421お

50

よび規制板 4 4 b に対して左右方向に所定距離の移動可能になる。これにより、ハウジング 4 3 k は、左右方向に関してローラ 4 3 k 1 , 4 3 k 2 がレール 4 3 n に追従して移動することが可能になる。

なお、規制板 4 4 b は、規制板 4 4 b のリブによって板金部材 4 2 1 に対して移動しないようになっている。

【0317】

〔ハウジング 4 3 k の付勢構造〕

次に、ハウジング 4 3 k をレール 4 3 n (図 4 1 参照) の方向に付勢する付勢構造について説明する。

昇降桁 4 2 の板金部材 4 2 1 は、後ろ側に固定された複数のボス 4 2 1 b を備えている。より具体的には、板金部材 4 2 1 は、左右方向右向きに延びる 2 つのボス 4 2 1 b を備えている。2 つのボス 4 2 1 b は、上下方向に関して異なる位置にある。

そして、2 つのボス 4 2 1 b の各々に、圧縮コイルバネ 4 4 d が装着される。かかる圧縮コイルバネ 4 4 d は、板金部材 4 2 1 とハウジング 4 3 k の正面視左端面との間に位置し、ハウジング 4 3 k を右方向に付勢する。かかる付勢により、ローラ 4 3 k 1 , 4 3 k 2 がレール 4 3 n の右側内面に押圧される状態が維持され、ローラ 4 3 k 1 , 4 3 k 2 を介するハウジング 4 3 k の追従性を向上させることが可能になる。

なお、本実施の形態では付勢構造を備えているが、付勢構造を備えない例も考えられる。

【0318】

〔ハウジング 4 3 k の緩衝構造〕

次に、ハウジング 4 3 k が下降する場合の下方移動限での衝撃を緩和するための緩衝構造について図 4 4 を用いて説明する。

図 4 4 に示すように、ハウジング 4 3 k の前側には取り付け板 4 4 e が取り付けられている。この取り付け板 4 4 e は、取り付け板 4 4 e をハウジング 4 3 k に取り付けるための取り付け穴 4 4 e 1 , 4 4 e 2 を持つ。そして、ハウジング 4 3 k は、取り付け穴 4 4 e 1 に対応する位置にネジ穴 4 4 c 4 を持ち、また、取り付け穴 4 4 e 2 に対応する位置にネジ穴 4 4 c 5 を持つ。

付言すると、取り付け板 4 4 e がハウジング 4 3 k に取り付けられる際に、係合ピンおよび係合穴との係合によって取り付け板 4 4 e がハウジング 4 3 k に対して位置決めされる。

【0319】

また、ハウジング 4 3 k は、ネジ穴 4 4 c 5 の近傍に形成され、前側に開口する窪み形状部 4 4 c 6 を備えている。このようなハウジング 4 3 k の窪み形状部 4 4 c 6 には、緩衝部材 4 4 f および圧縮コイルバネ 4 4 g が取り付けられる。

なお、ハウジング 4 3 k の窪み形状部 4 4 c 6 は前側に開口しているが、取り付け板 4 4 e がハウジング 4 3 k に取り付けられると、窪み形状部 4 4 c 6 が閉じられ、これにより、緩衝部材 4 4 f および圧縮コイルバネ 4 4 g が窪み形状部 4 4 c 6 から脱落するのが防止される。

【0320】

緩衝部材 4 4 f および圧縮コイルバネ 4 4 g との関係について、より詳細に説明すると、緩衝部材 4 4 f は、上方に突出する突出部 4 4 f 1 を備えている。突出部 4 4 f 1 によって、緩衝部材 4 4 f の上側に圧縮コイルバネ 4 4 g が保持されることになる。窪み形状部 4 4 c 6 内において、圧縮コイルバネ 4 4 g により緩衝部材 4 4 f が下方に付勢される (図 4 5 の例えば (b) 参照) 。

【0321】

また、取り付け板 4 4 e には、上下方向に延びる貫通穴 4 4 e 3 が形成されている。この貫通穴 4 4 e 3 は、取り付け穴 4 4 e 2 の近傍に位置する。そして、緩衝部材 4 4 f は、取り付け板 4 4 e の貫通穴 4 4 e 3 に対応する形状の凸部 4 4 f 2 を備えている。すなわち、緩衝部材 4 4 f の凸部 4 4 f 2 が取り付け板 4 4 e の貫通穴 4 4 e 3 に位置するこ

10

20

30

40

50

とで、ハウジング 4 3 k に対して緩衝部材 4 4 f が移動する場合の移動方向および移動量が規制される。

【 0 3 2 2 】

このようなハウジング 4 3 k の緩衝構造は、下降する昇降桁 4 2 が下方移動限にて停止する際のハウジング 4 3 k が受ける衝撃を緩和するものである。より詳細に説明すると、図 4 4 に示すように、ハウジング 4 3 k の下方には、フレーム部 F L の右柱部 F L c 内に位置する受け部材 4 4 h が位置する。かかる右柱部 F L c の受け部材 4 4 h は、緩衝部材 4 4 f を受け入れる受け部 4 4 h 1 を持つ。

下降する昇降桁 4 2 の下方移動限は、受け部材 4 4 h の受け部 4 4 h 1 により規定される。このため、昇降桁 4 2 が下降する場合、緩衝部材 4 4 f が受け部 4 4 h 1 内に進入し、緩衝部材 4 4 f の底面部 4 4 f 3 が、受け部 4 4 h 1 に当たる。この際、緩衝部材 4 4 f は、圧縮コイルバネ 4 4 g により下方に付勢されていることから、緩衝部材 4 4 f が受け部 4 4 h 1 に当たるときの衝撃で圧縮コイルバネ 4 4 g が縮み、ハウジング 4 3 k が受ける衝撃が緩和され、また、衝撃音の発生を防止することが可能になる。

また、昇降桁 4 2 のハウジング 4 3 k は、緩衝部材 4 4 f が右柱部 F L c 側の受け部 4 4 h 1 により受け入れられることにより、昇降桁 4 2 の下方移動限の位置にて昇降桁 4 2 の右柱部 F L c に対する位置決めが行われる。

【 0 3 2 3 】

〔ハウジング 4 3 k に関する構造の意義〕

ここで、より興趣性の高い動きを可動物が行うようにする場合、その動きを実現する機構が複雑化してしまう。

そこで、可動物を動かす機構を簡易に構成することを可能にするために、以下の構成を採用する。

すなわち、本実施の形態に係る遊技機は、演出を行う可動物（例えば上アゴ演出体 4）を備える遊技機（例えばパチンコ遊技機 1 0 0）であって、前記可動物（例えば上アゴ演出体 4）を移動するための移動機構部（例えば昇降機構 4 3）は、前記可動物（例えば上アゴ演出体 4）が移動する方向（例えば上下方向）に延びる案内部（例えばレール 4 3 n）と、前記可動物（例えば上アゴ演出体 4）の移動に伴って前記案内部（例えばレール 4 3 n）によって案内される被案内部（例えばローラ 4 3 k 1, 4 3 k 2）と、前記可動物（例えば上アゴ演出体 4）と前記被案内部（例えばローラ 4 3 k 1, 4 3 k 2）との間に位置し、前記案内部（例えばレール 4 3 n）の前記方向（例えば上下方向）と交差する方向（例えば左右方向）に調整可能に構成される調整部（例えばハウジング 4 3 k）と、を備えることを特徴とするものである。

【 0 3 2 4 】

〔右側機構 4 5 について〕

次に、フレーム部 F L の右柱部 F L c（図 3 8 の（a）参照）に配設される右側機構 4 5 について、図 4 5 および図 4 6 を用いて説明する。右側機構 4 5 は、昇降桁 4 2 の右端部であるハウジング 4 3 k を所定位置に保持する機能を有し、また、昇降桁 4 2 の右端部を所定位置に持ち上げる機能を有する。

【 0 3 2 5 】

図 4 5 および図 4 6 は、右柱部 F L c の右側機構 4 5 を説明する図である。すなわち、図 4 5 は、右側機構 4 5 の正面図であり、同図の（a）～（d）は、右側機構 4 5 の機能を説明するために昇降桁 4 2 のハウジング 4 3 k との位置関係を時系列で示したものである。また、図 4 6 は、右側機構 4 5 が備える後述の回転シャフト 4 5 e を説明する図である。すなわち、同図は、回転シャフト 4 5 e を正面図および平面図でそれぞれ示すと共に、回転シャフト 4 5 e を平面図に図示する互いに視点が異なる（a）～（d）から見た場合のそれぞれの斜視図を示す。同図の（a）と（d）は、互いに逆方向から見た場合の斜視図であり、また、（b）と（c）は、互いに逆方向から見た場合の斜視図である。

【 0 3 2 6 】

図 4 5 の例えば（a）に示すように、右側機構 4 5 は、右側機構 4 5 の駆動源となるモ

ータM2の出力軸に取り付けられる接続部材45aと、接続部材45aを介してモータM2の駆動力が伝達される小歯車45bと、小歯車45bと噛合する中間歯車45cと、中間歯車45cと噛合する駆動歯車45dと、を含んで構成されている。このような小歯車45b、中間歯車45cおよび駆動歯車45dは、モータM2の駆動力を伝達するための歯車列を構成する。そして、このような歯車列を含んで、モータM2から回転シャフト45eへの駆動伝達系が構成されている。

なお、モータM2は、ランプ制御部420のCPU321(図3参照)によりモータドライバ(不図示)を介して制御される。付言すると、モータM2は、図45の(a)に図示されるほか、図38の(b)や図41にも図示されている。

【0327】

また、図45の(a)に示すように、右側機構45は、駆動歯車45dに連結され、上下方向に延びる回転軸周りに回転可能な回転シャフト45eと、回転シャフト45eの円周方向における位置を光により検知するフォトセンサ45fと、を含んで構成されている。

すなわち、歯車列の下流端に位置する駆動歯車45dは、回転自在に保持される回転シャフト45eに取り付けられている。回転シャフト45eは駆動歯車45dと一体に組み立てられており、駆動歯車45dが回転すると、駆動歯車45dと同じ方向に同じ速度で回転する。

なお、図45の(a)~(d)を参照すると、本実施の形態では、回転シャフト45eが一方向(平面視で反時計方向)で回転するように、モータM2が制御される。付言すると、正回転および逆回転の双方に回転するようにモータM2を制御する例も考えられる。

【0328】

ここにいう右側機構45の回転シャフト45eは、図46に示すように、上下方向に延びる円柱形状の本体45e1と、本体45e1の上部に形成される上部フランジ45e2と、上部フランジ45e2の上面に位置する取り付け軸部45e3と、を含んで構成されている。

また、回転シャフト45eは、本体45e1の上下方向中間位置に形成される中間フランジ45e4を含んで構成されている。中間フランジ45e4には、フォトセンサ45fが検出する1つの切欠き45e5が形成されている。すなわち、フォトセンサ45fは、中間フランジ45e4の切欠き45e5を検出すると、所定信号をランプ制御部420のCPU321(図3参照)に出力する。これにより、回転シャフト45eが円周方向の所定位置にあるか否かを検知する。

【0329】

また、図46に示すように、回転シャフト45eは、中間フランジ45e4に対して上部フランジ45e2とは反対の側、すなわち中間フランジ45e4の下側に螺旋状に形成された螺旋形状部45e6を含んで構成されている。この螺旋形状部45e6は、本体45e1の外周面から半径方向に突出するように形成されている。

【0330】

さらに説明すると、図46に示すように、螺旋形状部45e6は、回転シャフト45eにおける円周方向の一方向に進んでいくと回転シャフト45eの回転軸方向に関する位置が変わる斜面部45e61と、円周方向の一方向に進んでも回転軸方向に関する位置が変わらない平坦部45e62と、を持つ。

また、平面視において、螺旋形状部45e6の斜面部45e61および平坦部45e62の位置と、中間フランジ45e4の切欠き45e5の位置とを互いに関連付けている。すなわち、ランプ制御部420のCPU321(図3参照)は、モータM2の制御の際に必要な斜面部45e61および平坦部45e62の位置を切欠き45e5の位置に関連付けるためのデータを所有する。かかるデータは、図46に示す平面図に示すような切欠き45e5に対する斜面部45e61および平坦部45e62の相対的な位置を特定する情報を含む。

【0331】

10

20

30

40

50

また、螺旋形状部 4 5 e 6 は、図 4 6 に示す平面図から明らかなように、回転シャフト 4 5 e の全周にわたって形成されているものではなく、また、円周方向の 1 周以上にわたって形成されているものではない。すなわち、螺旋形状部 4 5 e 6 は、円周方向の一周末満となるように、回転シャフト 4 5 e の外周面に形成されている。

本実施の形態では、螺旋形状部 4 5 e 6 は、平面視でおよそ 180 度にわたって形成されている。言い換えると、平面視でおよそ 180 度にわたって、螺旋形状部 4 5 e 6 が形成されていない。

そして、螺旋形状部 4 5 e 6 における斜面部 4 5 e 6 1 は、平面視でおよそ 90 度であり、また、平たん部 4 5 e 6 2 は、平面視でおよそ 90 度である。

【0332】

〔右側機構 4 5 の作用〕

次に、右側機構 4 5 が奏する作用について説明する。

図 4 5 の (a) に示す場合は、右側機構 4 5 の回転シャフト 4 5 e が上アゴ演出体 4 の昇降桁 4 2 と係合していない状態である（非係合の状態）。すなわち、回転シャフト 4 5 e の螺旋形状部 4 5 e 6 は、本体 4 5 e 1 の後ろ寄りに位置している。言い換えると、螺旋形状部 4 5 e 6 は昇降桁 4 2 のハウジング 4 3 k が昇降する際に通過する領域（ハウジング 4 3 k の通過領域）に位置しないことから（退避位置、ないし非係合位置）、昇降桁 4 2 のハウジング 4 3 k を保持していない。

これにより、昇降桁 4 2 の下降動作が許容される。言い換えると、上アゴ演出体 4 の昇降桁 4 2 が原点位置になく原点よりも下側に位置する状態である（例えば図 3 5 の (d) 参照）。

【0333】

図 4 5 の (b) に示す場合は、上アゴ演出体 4 の昇降桁 4 2 が原点位置に戻るべく、上昇した状態である。すなわち、回転シャフト 4 5 e は、上昇している昇降桁 4 2 のハウジング 4 3 k が螺旋形状部 4 5 e 6 の下端位置を過ぎると、モータ M 2 の駆動力により回転軸周りに回転し、螺旋形状部 4 5 e 6 がハウジング 4 3 k の通過領域に進入する。

すなわち、ハウジング 4 3 k が持つ被支持部 4 5 g が螺旋形状部 4 5 e 6 の下端位置よりも上側に位置するときに、回転シャフト 4 5 e は、同図の (a) に示す非係合位置から同図の (b) に示す位置（斜面係合位置、原点近傍位置）に回転する。これにより、ハウジング 4 3 k の被支持部 4 5 g は、螺旋形状部 4 5 e 6 の斜面部 4 5 e 6 1 に当たって、

【0334】

図 4 5 の (b) に示す斜面係合位置で回転シャフト 4 5 e がさらに回転すると、ハウジング 4 3 k の被支持部 4 5 g は、螺旋形状部 4 5 e 6 の斜面部 4 5 e 6 1 を上っていき、やがて、同図の (c) に示す位置（平たん係合位置、原点位置）に達する。

ハウジング 4 3 k の被支持部 4 5 g が螺旋形状部 4 5 e 6 の斜面部 4 5 e 6 1 に保持されているときは、昇降桁 4 2 の右端部は、まだ原点位置に戻っておらず、ハウジング 4 3 k の被支持部 4 5 g が螺旋形状部 4 5 e 6 の平たん部 4 5 e 6 2 に保持されるときに、昇降桁 4 2 の右端部が原点位置に戻る。

【0335】

このように、螺旋形状部 4 5 e 6 の斜面部 4 5 e 6 1 で保持され原点位置にないハウジング 4 3 k の被支持部 4 5 g は、右側機構 4 5 の回転シャフト 4 5 e が一方向（平面視で反時計方向）に回転することで、原点位置まで持ち上げられる。

そして、ハウジング 4 3 k の被支持部 4 5 g が平たん部 4 5 e 6 2 で保持されているときに回転シャフト 4 5 e の一方向への回転を停止すれば、昇降桁 4 2 の右端部は原点位置で保持されることになる（原点保持）。すなわち、平たん係合位置では、昇降桁 4 2 の右端部が原点位置にあることから、その状態を維持することで、昇降桁 4 2 の右端部は、左端部と同じ高さに保持されることになる。

【0336】

図 4 5 の (c) に示す平たん係合位置にある昇降桁 4 2 を下降させるタイミングが到来

10

20

30

40

50

すると、回転シャフト 4 5 e を回転させるモータ M 2 を、ベルト 4 3 e を回転させるモータ M 1 と同期して作動させることで、同図の (d) に示すように、昇降桁 4 2 は、下降し始める。

すなわち、回転シャフト 4 5 e の螺旋形状部 4 5 e 6 は、一方向への回転によって平坦係合位置から非係合位置に変わると、ハウジング 4 3 k の被支持部 4 5 g は回転シャフト 4 5 e により保持されなくなり、昇降桁 4 2 の下降動作が許容される。

さらに説明すると、螺旋形状部 4 5 e 6 は、平坦係合位置から斜面係合位置を介して非係合位置に変わるものではなく、平坦係合位置から直ちに非係合位置に変わる。このような斜面係合位置を介さないことで、モータ M 2 を高出力のものを用いなくても、速やかに昇降桁 4 2 の下降動作が許容される。

10

しかも、回転シャフト 4 5 e を一方向 (平面視で反時計方向) に回転する制御だけで足りることから、モータ M 2 の駆動制御が容易になる。

なお、上アゴ演出体 4 の演出内容によっては、平坦係合位置または斜面係合位置から非係合位置に変わる場合に、斜面係合位置から平坦係合位置に変える場合のモータ M 2 の回転方向とは逆の方向にモータ M 2 を回転させる制御例も考えられる。

【 0 3 3 7 】

なお、右側機構 4 5 の構成は、上述した本実施の形態には限られない。すなわち、回転シャフト 4 5 e が回転軸周りに回転する動きのみならず、正面視上下方向および / または正面視左右方向に移動する動きを行うことが可能なように構成することも考えられる。すなわち、回転シャフト 4 5 e の螺旋形状部 4 5 e 6 が回転するほか、上下方向への移動により昇降桁 4 2 の右端であるハウジング 4 3 k を原点位置まで上方向に動かす構成例である。

20

また、回転する動きの代わりに、回転シャフト 4 5 e が正面視上下方向および / または正面視左右方向に移動する動きを行うように構成して、原点復帰への移動および原点位置での保持を行うことも考えられる。

【 0 3 3 8 】

〔 右側機構 4 5 の意義 〕

上述したように、昇降桁 4 2 を昇降させるための昇降機構 4 3 は、昇降桁 4 2 の正面視左側が駆動側であり、正面視右側は非駆動側である (例えば、図 3 8 の (a) 参照) 。すなわち、昇降桁 4 2 の正面視左端部では、ハウジング 4 3 i が昇降機構 4 3 のベルト 4 3 e に緊締され (図 3 9 の (b) 参照) 、かつ、千鳥配置のローラ 4 3 i 1 ~ 4 3 i 4 およびローラ 4 3 i 5 を介してレール 4 3 m に案内される (図 4 3 の (a) 参照) 。このため、昇降桁 4 2 の正面視左端部は、上下方向の位置 (高さ位置) を精度良く制御することが可能であり、位置の再現性を確保することが可能である。

30

その一方で、昇降桁 4 2 の正面視右端部では、ハウジング 4 3 k がローラ 4 3 k 1 ~ 4 3 k 2 を介してレール 4 3 n に案内されるだけであることから、正面視左端部に比べて位置の再現性を確保することが困難である。

したがって、昇降桁 4 2 の正面視左端部では上下方向に関する原点位置にあるものの、正面視右端部では原点位置にないという状態も発生するおそれがある。上述したように、本実施の形態では、上アゴ演出体 4 は、顔の一部を表現するものであり、昇降桁 4 2 の正面視右端部が正面視左端部よりも下がった状態のままであれば、無意識に認識作用が働く顔の表情に違和感を覚え、遊技に集中することが困難になるおそれがある。

40

また、昇降桁 4 2 の右側部分 (非駆動側) を原点位置に保持する機構として、後述する左側機構 4 6 を採用する場合には、昇降桁 4 2 の右側部分が原点位置に戻らないと、原点位置での保持をすることができないという問題点がある。

【 0 3 3 9 】

このように、可動物が所定位置に移動する動きを行う場合、そのような動きを繰り返すと所定位置に対する位置精度が低下するおそれがあり、演出として好ましくないことが想定される。

そこで、可動物の所定位置に対する位置精度の低下を防止することを可能にするために

50

、以下の構成を採用する。

すなわち、本実施の形態に係る遊技機は、演出を行う可動物（例えば上アゴ演出体 4）を備える遊技機（例えばパチンコ遊技機 100）であって、前記可動物（例えば上アゴ演出体 4）を移動するための移動機構部（例えば昇降機構 43）と、前記可動物（例えば上アゴ演出体 4）を第 1 の位置（例えば平坦係合位置、原点位置）で保持する機能を有すると共に、前記移動機構部（例えば昇降機構 43）により当該可動物（例えば上アゴ演出体 4）が移動する所定区間（例えば移動区間 K）内に設定される第 2 の位置（例えば斜面係合位置）から当該第 1 の位置（例えば平坦係合位置、原点位置）に当該可動物（例えば上アゴ演出体 4）を変位させる機能を有するように構成される変位保持機構部（例えば右側機構 45）と、を備えることを特徴とするものである。

10

【0340】

〔演出部 41 両端の案内構造について〕

次に、左側機構 46 の説明を行う前に、演出部 41 の両端部を上下方向に案内する構造（演出部 41 両端の案内構造）について説明する。なお、上アゴ演出体 4 において、演出部 41 は昇降桁 42 の昇降に伴って昇降する（図 38 の（b）参照）。また、上アゴ演出体 4 の演出部 41 は、中央位置部 41a、左位置部 41b および右位置部 41c を含んで構成されるものであり、かつ、かかる左位置部 41b および右位置部 41c は、中央位置部 41a に対して可動である（例えば図 30 も参照）。

【0341】

図 47 は、演出部 41 両端の案内構造を説明する図であり、（a）および（b）は、演出部 41 の左位置部 41b の左端を案内する構造を説明する図であり、（c）および（d）は、演出部 41 の右位置部 41c の右端を案内する構造を説明する図である。なお、（a）および（c）は、演出部 41 の前側から見下ろした場合の斜視図であり、（b）および（d）はその横断面図である。

20

図 47 の（a）に示すように、左位置部 41b は、左位置部 41b の左端に位置し、正面視左方向に突出する板状の突出片 41b5 を備えている。また、同図の（b）に示すように、右位置部 41c は、右位置部 41c の右端に位置し、正面視右方向に突出する板状の突出片 41c5 を備えている。

【0342】

本実施の形態では、左位置部 41b の突出片 41b5 と右位置部 41c の突出片 41c5 とが互いに異なる外形形状である。かかる理由は、左位置部 41b の突出片 41b5 は、右位置部 41c の突出片 41c5 が果たす機能とは別の機能を果たすためによるものである。より具体的には、左位置部 41b の突出片 41b5 は、正面視で比較的小形であり、右位置部 41c の突出片 41c5 は、正面視で比較的大形である。また、突出片 41b5 は、突出片 41c5 に比べて複雑な外形形状である。

30

なお、左位置部 41b の突出片 41b5 が果たす機能と右位置部 41c の突出片 41c5 が果たす機能が互いに同じである場合には、突出片 41b5 と突出片 41c5 とが互いに同じ外形形状とする例も考えられる。

【0343】

図 47 の（a）および（b）を参照すると、左位置部 41b の突出片 41b5 は、前方および後方向の位置が規制されている。より具体的に説明する。

40

左柱部 FLb の装飾部 FLb1 は、前方に突出する前方突出部 FLb11 を持つ。そして、左長部材 FLb2 は、スペーサ FLb6 により装飾部 FLb1 と離間する。また、左長部材 FLb2 は、後方に突出する後方突出部 FLb21 を持つ。左柱部 FLb において、このような前方突出部 FLb11 および後方突出部 FLb21 により、左位置部 41b の突出片 41b5 を上下方向に案内するための案内空間が画定される。

これにより、演出部 41 における左位置部 41b の前後方向に関する挙動が制限される。

【0344】

また、図 47 の（c）および（d）を参照すると、右位置部 41c の突出片 41c5 は

50

、前方向および後方向の位置が規制されている。すなわち、右柱部 F L c において、装飾部 F L c 1 が持つ前方突出部 F L c 1 1 と、スペーサ F L c 6 により装飾部 F L c 1 に対して離間する左長部材 F L c 2 が持つ後方突出部 F L c 2 1 と、によって、右位置部 4 1 c の突出片 4 1 c 5 を上下方向に案内するための案内空間が画定される。

これにより、右位置部 4 1 c の前後方向に関する挙動が制限される。

【0345】

〔左側機構 4 6 について〕

次に、フレーム部 F L の左柱部 F L b (図 3 8 の (a) 参照) に配設される左側機構 4 6 について、図 4 8 および図 4 9 を用いて説明する。左側機構 4 6 は、昇降桁 4 2 の左端部であるハウジング 4 3 i を所定位置に保持する機能を有し、また、演出部 4 1 (図 3 8 の (b) 参照) の変形を実行する機能を有する。

10

【0346】

図 4 8 および図 4 9 は、左柱部 F L b の左側機構 4 6 を説明する図である。すなわち、図 4 8 は、左側機構 4 6 により昇降桁 4 2 のハウジング 4 3 i が原点に保持されている状態を示しており、同図の (a) はその概略左側面図、(b) は概略正面図、(c) は部分斜視図である。また、図 4 9 は、左側機構 4 6 により昇降桁 4 2 のハウジング 4 3 i が原点に保持されていない状態を示しており、同図の (a) および (b) は演出部 4 1 の左位置部 4 1 b が変形する状態、(c) および (d) は演出部 4 1 および昇降桁 4 2 が下方に位置する状態を示す。同図の (a) および (c) はその概略左側面図、(b) および (d) は概略正面図である。なお、同図の (b) には、図 4 8 の (c) に対応する部分斜視図も図示する。

20

付言すると、図 4 8 は、上述した図 3 4 の (a) に示す待機状態であり、図 4 9 の (a) および (b) は、例えば上述した図 3 4 の (d) に示す動き演出の状態であり、図 4 9 の (c) および (d) は、例えば上述した図 3 5 の (d) に示す動き演出の状態である。

【0347】

図 4 8 に示すように、左側機構 4 6 は、上下方向に延びる回転軸周りに回転可能な回転シャフト 4 6 a と、回転シャフト 4 6 a の円周方向における位置を光により検知する 2 つのフォトセンサ 4 6 b , 4 6 c と、を含んで構成されている。フォトセンサ 4 6 b , 4 6 c は、平面視で互いに同じ位置にある。

【0348】

左側機構 4 6 の回転シャフト 4 6 a は、モータ M 3 (図 3 8 、図 4 0 または図 4 1 参照) の駆動力により回転する。なお、モータ M 3 から回転シャフト 4 6 a への駆動伝達系は、上述した右側機構 4 5 の駆動伝達系と同じものを用いることが考えられる。

さらに説明すると、回転シャフト 4 6 a は、上下方向に延びる円柱形状の本体 4 6 a 1 と、本体 4 6 a 1 の上下方向中間位置に形成される 2 つの中間フランジ 4 6 a 2 , 4 6 a 3 と、を含んで構成されている。中間フランジ 4 6 a 2 , 4 6 a 3 は、回転軸方向に関して互いに異なる位置に配設されており、具体的には、中間フランジ 4 6 a 2 は、中間フランジ 4 6 a 3 よりも正面視上方に位置する。

【0349】

そして、回転シャフト 4 6 a の中間フランジ 4 6 a 2 には、フォトセンサ 4 6 b が検出する 1 つの切欠き 4 6 a 4 が形成され、また、別の中間フランジ 4 6 a 3 には、フォトセンサ 4 6 c が検出する 1 つの切欠き 4 6 a 5 が形成されている。これらの切欠き 4 6 a 4 , 4 6 a 5 は、上述した右側機構 4 5 における切欠き 4 5 e 5 (図 4 6 参照) と同じものである。

40

さらに説明すると、切欠き 4 6 a 4 , 4 6 a 5 は、回転軸の円周方向における互いに同じ位置にはない。すなわち、切欠き 4 6 a 4 , 4 6 a 5 は、回転軸の円周方向における互いに異なる位置にあり、本実施の形態では、約 90 度の角度でずれている。

フォトセンサ 4 6 b により切欠き 4 6 a 4 が検出されたりフォトセンサ 4 6 c により切欠き 4 6 a 5 が検出されたりすると、所定信号がランプ制御部 4 2 0 の C P U 3 2 1 (図 3 参照) に出力される。これにより、回転シャフト 4 6 a が円周方向の所定位置にあるか

50

否かが検知される。

【0350】

また、回転シャフト46aは、本体46a1を横断する方向に延びる横断面と略平行になるように本体部46a1の外周面から半径方向外側に突出して延びる爪部46a6を含んで構成されている。

回転シャフト46aの爪部46a6は、回転シャフト46aが回転軸周りを回転することで、昇降桁42のハウジング43iに近い位置になったり遠い位置になったりする。また、回転シャフト46aが回転軸周りを回転した場合、爪部46a6は、本体部46a1の回転半径よりも大きい回転半径になる。

なお、平面視における爪部46a6の位置は、切欠き46a5と同じ位置であり、切欠き46a4とは異なる位置である。

【0351】

ここで、図48を参照すると、回転シャフト46aの爪部46a6は、同図の(b)に示す正面図には現れており、同図の(a)に示す左側面図には現れていない。その一方で、図49を参照すると、爪部46a6は、同図の(a)に示す左側面図に現れ、同図の(b)に示す正面図に現れない。

すなわち、図48に図示する状態における回転シャフト46aの位置(ロック位置)と、図49の(a)および(b)に図示する状態における回転シャフト46aの位置(上アゴ形状変更位置)とでは、約90度ずれている。そして、回転シャフト46aの位置が図48に図示する状態であるか否かは、フォトセンサ46bにより検出され、また、回転シャフト46aの位置が図49の(a)および(b)に図示する状態であるか否かは、フォトセンサ46cにより検出される。

なお、本実施の形態では、図49の(c)および(d)に図示する回転シャフト46aは、上述の図48の場合や図49の(a)および(b)の場合とは異なる位置(通過するときの位置)にあるが(回転シャフト46aの3ポジション)、これに限らず、図48に図示する場合と同じにする制御例(回転シャフト46aの2ポジション)も考えられる。

【0352】

〔昇降桁42左端での所定位置保持機能について〕

回転シャフト46aの爪部46a6は、昇降桁42が昇降する際に通過する領域(昇降桁42の通過領域)に進入したり退出したりする。すなわち、図48の(b)に示すように、爪部46a6が昇降桁42の通過領域に位置する場合、爪部46a6により昇降桁42の昇降が妨げられる。言い換えると、爪部46a6の上側に位置する昇降桁42が爪部46a6により保持可能である。このように、上アゴ演出体4の昇降桁42は、図48の(c)に示すように、回転シャフト46aの爪部46a6により原点位置に保持される(原点保持機能)。

その一方で、図49に示すように、爪部46a6が昇降桁42の通過領域に位置しない場合、爪部46a6は昇降桁42の昇降を妨げず、昇降桁42の昇降が可能である。

【0353】

なお、回転シャフト46aの爪部46a6により保持されている昇降桁42が原点位置から下降する場合の制御として、モータM1を作動して昇降桁42を原点位置からさらに上昇させ、次に、モータM3を作動して回転シャフト46aを回転させる例が考えられる。すなわち、昇降桁42がわずかに上昇することで爪部46a6と離れたときに回転シャフト46aを回転する例である。これにより、昇降桁42と爪部46a6とを非接触の状態にすることで回転シャフト46aの回転をより確実に行うことが可能になる。

付言すると、このような昇降桁42の原点位置からの上昇動作を省略して、回転シャフト46aの回転を行う例も考えられる。

なお、本実施の形態では、このような原点保持機能を備えることで、輸送中のがたつきを防止することが可能になる。

【0354】

なお、かかる原点保持機能を実現するための構成は、上述した本実施の形態には限られ

10

20

30

40

50

ない。例えば、回転シャフト 4 6 a が回転軸周りを回転する動きのみならず、正面視上下方向および / または正面視左右方向に移動する動きを行うことが可能なように構成することも考えられる。また、回転する動きの代わりに、回転シャフト 4 6 a が正面視上下方向および / または正面視左右方向に移動する動きを行うように構成することも考えられる。すなわち、回転シャフト 4 6 a の爪部 4 6 a 6 が回転ではなく、正面視左右方向へのスライドによって昇降桁 4 2 の通過領域に進入したり退出したりする構成例である。

さらには、回転シャフト 4 6 a の爪部 4 6 a 6 が、ハウジング 4 3 i の下面である係合面 4 8 d と係合する構成（ハウジング 4 3 i を下面で支える構成）を採用するが、爪部 4 6 a 6 が入り込むための凹形状部（不図示）をハウジング 4 3 i に形成しておく例も考えられる。すなわち、回転シャフト 4 6 a の爪部 4 6 a 6 がハウジング 4 3 i に引っ掛かることで、原点保持機能を実現することも考えられる。

10

【 0 3 5 5 】

〔演出部 4 1 の変形機能について〕

また、図 4 8 に示すように、左側機構 4 6 は、正面視左右方向に延びる軸部 4 6 d 1 を下端部に持つ引っ掛け部材 4 6 d と、引っ掛け部材 4 6 d の軸部 4 6 d 1 に取り付けられるねじりバネ 4 6 e と、を含んで構成されている。

引っ掛け部材 4 6 d は、軸部 4 6 d 1 を中心として回転自在にフレーム部 F L の左柱部 F L b に保持される。

【 0 3 5 6 】

また、引っ掛け部材 4 6 d は、下端部に位置する上述の軸部 4 6 d 1 と、軸部 4 6 d 1 から遠い位置にある上端部に位置し、左位置部 4 1 b の突出片 4 1 b 5 の下降（昇降）を阻止するための阻止部 4 6 d 2 と、を含んで構成されている。より詳細には、阻止部 4 6 d 2 は、引っ掛け部材 4 6 d が軸部 4 6 d 1 を中心に回転することで、左位置部 4 1 b の突出片 4 1 b 5 が昇降する際に通過する領域（突出片 4 1 b 5 の通過領域）内に進入したり退出したりする。そして、阻止部 4 6 d 2 は、突出片 4 1 b 5 の通過領域内に侵入することで突出片 4 1 b 5 の移動を阻止する。なお、阻止部 4 6 d 2 は、突出片 4 1 b 5 の通過領域内に侵入しないと突出片 4 1 b 5 の移動を阻止しない。

20

さらに説明すると、引っ掛け部材 4 6 d は、上述のねじりバネ 4 6 e の作用によって突出片 4 1 b 5 の通過領域から退出する方向に付勢されている。そして、引っ掛け部材 4 6 d は、図 4 9 の (a) に示すように、回転シャフト 4 6 a の爪部 4 6 a 6 に押されることで、ねじりバネ 4 6 e の付勢力に抗して突出片 4 1 b 5 の通過領域に進入する方向に回転する。

30

【 0 3 5 7 】

このため、図 4 9 の (a) および (b) に示すように、回転シャフト 4 6 a の爪部 4 6 a 6 が引っ掛け部材 4 6 d と係合している場合、引っ掛け部材 4 6 d の阻止部 4 6 d 2 は、突出片 4 1 b 5 の通過領域に位置する。このため、昇降桁 4 2 が下降する動作を行う場合、左位置部 4 1 b の突出片 4 1 b 5 が引っ掛け部材 4 6 d の阻止部 4 6 d 2 に下降を阻止される。これにより、演出部 4 1 の左位置部 4 1 b が中央位置部 4 1 a に対して回転し、左位置部 4 1 b の変形動作が行われる。

その一方で、図 4 9 の (c) および (d) に示すように、爪部 4 6 a 6 が引っ掛け部材 4 6 d と係合していない場合、引っ掛け部材 4 6 d の阻止部 4 6 d 2 は、突出片 4 1 b 5 の通過領域に位置しない。このため、同図の (a) および (b) のような演出部 4 1 の変形動作は行われない。

40

【 0 3 5 8 】

ここで、図 4 9 の (a) および (b) に示す左位置部 4 1 b の突出片 4 1 b 5 と引っ掛け部材 4 6 d の阻止部 4 6 d 2 との係合状態の変化について説明する。

引っ掛け部材 4 6 d の阻止部 4 6 d 2 は、まず突出片 4 1 b 5 の先端（左端）で接触した後、昇降桁 4 2 のさらなる下降に伴って、演出部 4 1 の左位置部 4 1 b が連結部 4 1 d を中心として回転する。すると、阻止部 4 6 d 2 は、突出片 4 1 b 5 の下端を右方向に沿ってすべる。

50

なお、阻止部 4 6 d 2 が突出片 4 1 b 5 の下端をすべる際に、突出片 4 1 b 5 は前方向に動く場合がある。このような場合に対応すべく、左柱部 F L b の左長部材 F L c 2 が持つ後方突出部 F L c 2 1 には、切欠き部 F L b 2 2 (図 4 7 の (a) 参照) が形成されている。

【 0 3 5 9 】

付言すると、左位置部 4 1 b が図 4 9 の (a) および (b) に示す状態から、図 4 8 に示す状態に戻る場合の制御としては、昇降桁 4 2 を上昇させて突出片 4 1 b 5 が阻止部 4 6 d 2 と係合しないようにした後に、引っ掛け部材 4 6 d の阻止部 4 6 d 2 が突出片 4 1 b 5 の通過領域から退出するように回転シャフト 4 6 a を回転させる例が考えられる。また、昇降桁 4 2 を上昇させることなく、引っ掛け部材 4 6 d の阻止部 4 6 d 2 が突出片 4 1 b 5 の通過領域から退出するように回転シャフト 4 6 a を回転させる例も考えられる。

10

【 0 3 6 0 】

なお、本実施の形態では、昇降桁 4 2 を保持する機能および演出部 4 1 を変形する機能を併有する左側機構 4 6 をフレーム部 F L の左柱部 F L b に配設する一方で、フレーム部 F L の右柱部 F L c に配設しない構成を採用する。しかしながら、フレーム部 F L の左柱部 F L b のみならず右柱部 F L c にも配設する変形例も考えられる。その場合、右柱部 F L c には、昇降桁 4 2 を保持する機能を持つ右側機構 4 5 が配設されていることから、演出部 4 1 を変形する機能が右柱部 F L c に追加される。当然ながら、フレーム部 F L の右柱部 F L c に、右側機構 4 5 の代わりに左側機構 4 6 を配設する変形例も考えられる。

【 0 3 6 1 】

20

〔左側機構 4 6 の意義〕

ここで、可動物が所定位置に移動する動きを行う場合、そのような動きを繰り返すと所定位置に対する位置精度が低下するおそれがあり、演出として好ましくないことが想定される。

そこで、可動物の所定位置に対する位置精度の低下を防止することを可能にするために、以下の構成を採用する。

すなわち、本実施の形態に係る遊技機は、動き演出を行う可動物 (例えば上アゴ演出体 4) を備える遊技機 (例えばパチンコ遊技機 1 0 0) であって、前記可動物 (例えば上アゴ演出体 4) を係合部 (例えば爪部 4 6 a 6) との係合により所定位置 (例えば原点位置) に保持する保持機構部 (例えば左側機構 4 6) を備え、前記保持機構部 (例えば左側機構 4 6) は、変形可能な前記可動物 (例えば上アゴ演出体 4) を変形させるための機構 (例えば引っ掛け部材 4 6 d) を含んで構成されることを特徴とするものである。

30

【 0 3 6 2 】

〔上アゴ演出体 4 の変形機構例〕

次に、上アゴ演出体 4 の変形機構について説明する。ここにいう上アゴ演出体 4 の変形機構は、上述した左側機構 4 6 が備える演出部 4 1 の変形機能 (図 4 8 および図 4 9 参照) がその一部を構成するものである。

そして、上述した演出部 4 1 の変形機能は、左側機構 4 6 が備えるものであり、右側機構 4 5 が備えていない。そのため、本実施の形態では、左側機構 4 6 により演出部 4 1 の左位置部 4 1 b が中央位置部 4 1 a に対して回転する場合に、演出部 4 1 の右位置部 4 1 c が中央位置部 4 1 a に対して回転するための構成を備えている。

40

かかる構成として、本実施の形態では、左位置部 4 1 b が中央位置部 4 1 a に対して回転する力が右位置部 4 1 c に伝達されて中央位置部 4 1 a に対して回転する機構である連動機構 4 7 を備えている。すなわち、この連動機構 4 7 は、右位置部 4 1 c の回転を、左位置部 4 1 b が回転する力を利用して実行するものである。かかる連動機構 4 7 の採用により、左位置部 4 1 b または右位置部 4 1 c のいずれか一方を動かすための機構を配設すれば、両方を動かすことが可能になり、省スペース化を図ることが可能になる。

【 0 3 6 3 】

なお、このような連動機構の代わりに、右位置部 4 1 c の変形動作を行うための別のモータを追加して配設する構成例を採用することも考えられる。かかる構成例では、別のモ

50

ータの駆動力により、右位置部 4 1 c が中央位置部 4 1 a に対して回転する。すなわち、左位置部 4 1 b の回転開始を検知するセンサを配設し、かかるセンサが左位置部 4 1 b の回転開始を検知すると、別のモータが作動して右位置部 4 1 c を回転させる制御を行うものである。

付言すると、左側機構 4 6 が備える演出部 4 1 の変形機能の代わりに、左位置部 4 1 b の変形動作を行うための別のモータを追加して配設する変形例が考えられる。また、一つのモータで左位置部 4 1 b および右位置部 4 1 c の変形動作を実行する変形例も考えられる。

【0364】

〔連動機構 4 7 について〕

上アゴ演出体 4 が備える連動機構 4 7 について説明する。この連動機構 4 7 は、左位置部 4 1 b と右位置部 4 1 c のいずれか一方が中央位置部 4 1 a に対して移動すると、他方も中央位置部 4 1 a に対して移動するという動作を実現するためのものである。

なお、本実施の形態では、左位置部 4 1 b が駆動側で、右位置部 4 1 c が非駆動側であり、かつ、左位置部 4 1 b が中央位置部 4 1 a に対して回転すると、右位置部 4 1 c が中央位置部 4 1 a に対して回転するというものであるが、他の構成の場合にも連動機構 4 7 を適用することが考えられる。例えば非駆動側が回転すると駆動側も回転するという適用例や、左位置部 4 1 b および右位置部 4 1 c のいずれも駆動側である場合に適用する例が考えられる。

【0365】

図 5 0 は、連動機構 4 7 を説明する図であり、演出部 4 1 の中央位置部 4 1 a 周りの内部機構を図示する背面図である。同図の (a) は変形動作前の状態を示し、(b) は変形動作中の状態を示し、(c) は変形動作後の状態を示す。

図 5 0 の例えば (a) に示すように、連動機構 4 7 は、中央位置部 4 1 a に配設される中央歯車 4 7 a と、中央位置部 4 1 a と左位置部 4 1 b とを互いに連結する連結部 4 1 e と同軸に配設される歯車 4 7 b と、中央位置部 4 1 a と右位置部 4 1 c とを互いに連結する連結部 4 1 d と同軸に配設される歯車 4 7 c と、を含んで構成されている。

【0366】

中央歯車 4 7 a は、歯車 4 7 b と歯車 4 7 c との間に位置し、歯車 4 7 b および歯車 4 7 c の双方と常時噛合する。このため、中央歯車 4 7 a は、歯車 4 7 b と歯車 4 7 c のいずれか一方が回転すると回転し、他方を回転させる。例えば、歯車 4 7 b が回転すると、その回転力が中央歯車 4 7 a に伝達されて回転し、これによって、他方の歯車 4 7 c が回転する。また、歯車 4 7 c が回転すると、その回転力が中央歯車 4 7 a を介して他方の歯車 4 7 c に伝達され、歯車 4 7 b が回転する。

さらに説明すると、歯車 4 7 b の回転方向と歯車 4 7 c の回転方向とは互いに逆になる。例えば、歯車 4 7 b が背面視時計方向に回転すると、他方の歯車 4 7 c は背面視反時計方向に回転する。また、歯車 4 7 b が背面視反時計方向に回転すると、他方の歯車 4 7 c は背面視時計方向に回転する。言い換えると、かかる逆回転によって、左位置部 4 1 b と右位置部 4 1 c は、上下方向に関して同じ方向に移動することになる。

【0367】

このような連動機構 4 7 による演出部 4 1 の変形動作について説明する。

図 5 0 の (a) に示す変形動作前の状態から、上述した演出部 4 1 の変形機能 (図 4 9 の (b) 参照) によって、左位置部 4 1 b が中央位置部 4 1 a に対して上方に回転すると、図 5 0 の (b) に示すように、歯車 4 7 b が左位置部 4 1 b に追従して背面視時計方向に回転する。これによって、中央歯車 4 7 a を介して歯車 4 7 c が背面視反時計方向に回転し、左位置部 4 1 b が中央位置部 4 1 a に対して上方に回転する。

なお、同図の (b) では、中央位置部 4 1 a と左位置部 4 1 b との間に空間 4 1 f が形成され、また、中央位置部 4 1 a と右位置部 4 1 c との間に空間 4 1 g が形成されている。

【0368】

10

20

30

40

50

そして、左位置部 4 1 b がさらに中央位置部 4 1 a に対して上方に回転し、回転限度に達すると、図 5 0 の (c) に示すように、空間 4 1 g , 4 1 f が最大になり、変形動作が終了する。

なお、同図の (c) に示す変形動作後の状態から同図の (a) に示す変形動作前の状態に戻るのには、不図示のバネの付勢力による。

【 0 3 6 9 】

〔目玉演出体 5 の変形機構例〕

ここで、連動機構 4 7 は、図 5 0 の (a) に示すように、中央位置部 4 1 a に配設される圧縮コイルバネ 4 7 d を含んで構成されている。かかる圧縮コイルバネ 4 7 d は、中央歯車 4 7 a の下方に位置し、中央歯車 4 7 a を上方に付勢する。これにより、中央歯車 4 7 a と歯車 4 7 b , 4 7 c との間に存在する隙間 (バックラッシュ) による問題に対応している。すなわち、かかるバックラッシュは、歯車同士の円滑な回転運動のためには必要であるものの、正回転と逆回転との間の反転により歯車の円滑な回転を妨げてしまう。本実施の形態では、バックラッシュを減少させる方向に中央歯車 4 7 a を圧縮コイルバネ 4 7 d で付勢し、歯車 4 7 b , 歯車 4 7 c 同士の円滑な連動が妨げられるのを防いでいる。

【 0 3 7 0 】

このような上アゴ演出体 4 の変形動作は、上アゴ演出体 4 の上側に位置する目玉演出体 5 の変形動作を行うためのものである。すなわち、上アゴ演出体 4 の左位置部 4 1 b および右位置部 4 1 c が上方に向けて回転することに伴って、目玉演出体 5 の左位置部 5 1 b および右位置部 5 1 c が上方に向けて回転する。目玉演出体 5 は、左位置部 5 1 b が上アゴ演出体 4 の左受け部 4 1 b 2 に受け入れられると共に右位置部 5 1 c が上アゴ演出体 4 の右受け部 4 1 c 2 に載置されることで、上アゴ演出体 4 の上部に位置する。

このため、上アゴ演出体 4 の変形動作が行われても、目玉演出体 5 が上アゴ演出体 4 から離間するように上方に移動してしまい、変形動作しないという事態も想定される。そこで、本実施の形態では、上アゴ演出体 4 と目玉演出体 5 とを接続する接続機構 4 7 e を備えている。すなわち、かかる接続機構 4 7 e は、連動機構 4 7 による目玉演出体 5 の変形動作を確実にを行うためのものである。以下、接続機構 4 7 e について説明する。

【 0 3 7 1 】

図 5 1 は、接続機構 4 7 e を説明する図であり、(a) は、上アゴ演出体 4 と目玉演出体 5 とが離れている状態を示す概略背面図であり、(b) は、上アゴ演出体 4 と目玉演出体 5 とを互いに接続している状態を示す概略背面図である。

図 5 1 の (a) に示すように、接続機構 4 7 e は、上アゴ演出体 4 の中央位置部 4 1 a に配設される係合部 4 7 e 1 と、目玉演出体 5 の中央位置部 5 1 a に配設される被係合部 4 7 e 2 と、を含んで構成されている。

【 0 3 7 2 】

上アゴ演出体 4 の係合部 4 7 e 1 は、互いに対向するように配置される一对の押圧部材 4 7 e 1 1 , 4 7 e 1 2 と、押圧部材 4 7 e 1 1 を押圧部材 4 7 e 1 2 の方向に付勢するための圧縮コイルバネ 4 7 e 1 3 と、押圧部材 4 7 e 1 2 を押圧部材 4 7 e 1 1 の方向に付勢するための圧縮コイルバネ 4 7 e 1 4 と、を備えている。押圧部材 4 7 e 1 1 と押圧部材 4 7 e 1 2 とは直線状に並べられている。そして、通常は、図 5 1 の (a) に示すように、押圧部材 4 7 e 1 1 と押圧部材 4 7 e 1 2 との間隔は、圧縮コイルバネ 4 7 e 1 3 , 4 7 e 1 4 の付勢力によってわずかである。

また、図 5 1 の (a) に示すように、目玉演出体 5 の被係合部 4 7 e 2 は、上下方向に延びるように配設され、その下端 4 7 e 2 1 が他の部分よりも太くなるように形成されている。

【 0 3 7 3 】

そして、目玉演出体 5 が上アゴ演出体 4 に載置されている状態では、図 5 1 の (b) に示すように、目玉演出体 5 の被係合部 4 7 e 2 が上アゴ演出体 4 の押圧部材 4 7 e 1 1 と押圧部材 4 7 e 1 2 との間に位置する。すなわち、圧縮コイルバネ 4 7 e 1 3 により付勢される押圧部材 4 7 e 1 1 と圧縮コイルバネ 4 7 e 1 4 により付勢される押圧部材 4 7 e

1 2 との間に被係合部 4 7 e 2 が挟まれている。

より詳細には、被係合部 4 7 e 2 の下端 4 7 e 2 1 が、圧縮コイルバネ 4 7 e 1 3 に付勢される押圧部材 4 7 e 1 1 と圧縮コイルバネ 4 7 e 1 4 に付勢される押圧部材 4 7 e 1 2 との間を押しつけて押圧部材 4 7 e 1 1, 4 7 e 1 2 よりも下側に位置する。被係合部 4 7 e 2 の下端 4 7 e 2 1 の押しつけ作用は、上アゴ演出体 4 の昇降機構 4 3 による上昇力および / または目玉演出体 5 の自重により生ずる。

【 0 3 7 4 】

このように、目玉演出体 5 は、被係合部 4 7 e 2 により上アゴ演出体 4 と接続される。したがって、目玉演出体 5 が上アゴ演出体 4 と接続している場合、上アゴ演出体 4 が変形動作しても目玉演出体 5 は上アゴ演出体 4 から離れることなく変形動作を行うこと（例えば図 3 4 の (d) 参照）が可能である。

10

その一方で、目玉演出体 5 と接続機構 4 7 e で接続する上アゴ演出体 4 が昇降機構 4 3 により下降動作を行う場合、上アゴ演出体 4 は、目玉演出体 5 の下降端までは目玉演出体 5 と共に下降動作を行うものの（例えば図 2 9 の (b) 参照）、目玉演出体 5 の下降端を超えて下降動作を行うと、上アゴ演出体 4 は、目玉演出体 5 と離間する。すなわち、上アゴ演出体 4 の昇降機構 4 3 による下降力により、被係合部 4 7 e 2 の下端 4 7 e 2 1 が上アゴ演出体 4 の押圧部材 4 7 e 1 1, 4 7 e 1 2 との間から抜ける。これにより、上アゴ演出体 4 の継続する下降動作を実現することが可能になる（例えば図 2 9 の (c) 参照）。

【 0 3 7 5 】

20

〔連動機構 4 7 の意義〕

ここで、より興趣性の高い動きを可動物が行うようにする場合、その動きを実現する機構を小形化することが困難になり、遊技機の内部空間を有効利用することが困難になる。

そこで、可動物を動かす機構を小型に構成することを可能にするために、以下の構成を採用する。

すなわち、本実施の形態に係る遊技機は、演出を行う可動物（例えば上アゴ演出体 4）を備える遊技機（例えばパチンコ遊技機 1 0 0）であって、前記可動物（例えば上アゴ演出体 4）は、本体部（例えば中央位置部 4 1 a）と、前記本体部（例えば中央位置部 4 1 a）に対して可動な第 1 の可動部（例えば左位置部 4 1 b）および第 2 の可動部（例えば右位置部 4 1 c）と、前記第 1 の可動部（例えば左位置部 4 1 b）と前記第 2 の可動部（例えば右位置部 4 1 c）のうち一方が前記本体部（例えば中央位置部 4 1 a）に対して動くことに伴い他方を当該本体部（例えば中央位置部 4 1 a）に対して動かす連動機構（例えば連動機構 4 7）と、を備えることを特徴とするものである。

30

【 0 3 7 6 】

〔配線構造 4 8 について〕

次に、固定物のフレーム部 F L とフレーム部 F L に対して可動の上アゴ演出体 4 との間で給電および / または通信を行うためのケーブル（配線材）を配線するための構造である配線構造 4 8 について、図 5 2 および図 5 3 を用いて説明する。

図 5 2 および図 5 3 は、配線構造 4 8 を説明する図であり、フレーム部 F L の左柱部 F L b を上アゴ演出体 4 における正面視左側の部分と共に示す正面図である。図 5 2 の (a) は、上アゴ演出体 4 の昇降桁 4 2 が爪部 4 6 a 6 により原点位置に保持されている状態を示し、(b) は、アゴ演出体 4 の昇降桁 4 2 が下降端に位置する状態を示す。また、図 5 3 の (a)、(b) および (c) は、上アゴ演出体 4 の昇降桁 4 2 が原点位置から下降している状態を時系列で順に示す。

40

【 0 3 7 7 】

図 5 2 の例えば (a) に示すように、配線構造 4 8 は、フレーム部 F L の左柱部 F L b における下端寄りに配設され、上下方向に延びる長孔 4 8 a 1 を持つ板状の案内部材 4 8 a と、案内部材 4 8 a と係合し、案内部材 4 8 a の長孔 4 8 a 1 に沿って移動可能なスライダーないし被案内部材 4 8 b と、を含んで構成されている。

【 0 3 7 8 】

50

被案内部材 4 8 b は、ある程度の重さを持ち、何らかの手段で保持されないと自重で案内部材 4 8 a の長孔 4 8 a 1 に沿って下へと移動する。

また、被案内部材 4 8 b には、上アゴ演出体 4 の昇降桁 4 2 から下方に垂れ下がる破線で図示のケーブル C B が掛けられている。すなわち、ケーブル C B は、上アゴ演出体 4 の昇降桁 4 2 から延びて左柱部 F L b の基板（不図示）へと延びており、ケーブル C B の中間部分が被案内部材 4 8 b の下側を通っている。

このため、被案内部材 4 8 b は、自重によりケーブル C B の中間部分に張力を付与する。すなわち、被案内部材 4 8 b は、ケーブル C B の挙動を整える機構の一部を構成する。こうして、ケーブル C B には被案内部材 4 8 b によって張力が付与されることから、図 5 2 の (a) に示すように、上アゴ演出体 4 の昇降桁 4 2 が原点位置にあるときのケーブル C B の中間部分が左柱部 F L b 内に位置し、左柱部 F L b の正面視右側に飛び出ないようになる。また、図 5 2 の (b) に示すように、上アゴ演出体 4 の昇降桁 4 2 が下降端に位置するときのケーブル C B もまた、左柱部 F L b の正面視右側に飛び出ないようになる。すなわち、被案内部材 4 8 b によって、ケーブル C B のはみ出し量を抑制している。

したがって、ケーブル C B が上アゴ演出体 4 の昇降領域内に位置することで上アゴ演出体 4 の昇降動作を妨げたり上アゴ演出体 4 に絡んだりしてケーブル C B が破損する事態を防止することが可能になる。

【 0 3 7 9 】

図 5 2 の (b) に示すように、昇降桁 4 2 が下降端に位置するときには、被案内部材 4 8 b は、ケーブル C B に張力を付与しないようにケーブル C B から離間する。すなわち、ケーブル C B がたわんでいないときには張力を付与しないことで、ケーブル C B を保護している。

【 0 3 8 0 】

さらに説明すると、図 5 2 の (a) に示すように、配線構造 4 8 は、ハウジング 4 3 i に形成され、昇降桁 4 2 から下方に垂れ下がるケーブル C B を導くための湾曲部 4 8 c を含んで構成されている。かかるハウジング 4 3 i の湾曲部 4 8 c は、被案内部材 4 8 b の重さが加わるケーブル C B の破損を防止するためのものである。すなわち、ケーブル C B は、下方に引っ張られることから、ハウジング 4 3 i から飛び出ている部分が折れ曲がり易くなる。ハウジング 4 3 i から飛び出ているケーブル C B の部分が折れ曲がると、長期の使用に伴って破損するおそれがあり、好ましくない。そこで、本実施の形態では、被案内部材 4 8 b の重さという外力が常時付加されるケーブル C B の折れ曲がり防止のために、ケーブル C B の端部が位置するハウジング 4 3 i の部分に湾曲部 4 8 c を配設している。

なお、ハウジング 4 3 i は、昇降桁 4 2 の原点位置で回転シャフト 4 6 a (図 4 8 参照) の爪部 4 6 a 6 と係合する係合面 4 8 d を持つ。かかる係合面 4 8 d は、上述の左側機構 4 6 の一部を構成するものであると共に、配線構造 4 8 の一部を構成するものである。

【 0 3 8 1 】

さらに、配線構造 4 8 について説明する。図 5 3 の (a) に示すように、配線構造 4 8 は、左柱部 F L b の被案内部材 4 8 b に形成され、被案内部材 4 8 b から正面視右方向に突出する係合突出部 4 8 b 1 を含んで構成されている。配線構造 4 8 の係合突出部 4 8 b 1 は、昇降桁 4 2 のハウジング 4 3 i が持つ係合面 4 8 d と係合可能な位置にある。

付言すると、被案内部材 4 8 b の係合突出部 4 8 b 1 は、原点位置から下降する係合面 4 8 d と係合可能である (図 5 2 の (a) 参照) 。なお、係合面 4 8 d は、昇降桁 4 2 の原点位置で回転シャフト 4 6 a の爪部 4 6 a 6 と係合するものである。

【 0 3 8 2 】

図 5 3 の (a) に示すように、昇降桁 4 2 が原点位置から下降したときに、被案内部材 4 8 b が案内部材 4 8 a と引っ掛かり、下降しないこと (異常な状態) も想定される。このような場合には、被案内部材 4 8 b がケーブル C B から離れてしまうことから、ケーブル C B に張力が付与されず、ケーブル C B の中間部分が左柱部 F L b 内に位置しないこともあり得る。

10

20

30

40

50

かかる事態に対応すべく、配線構造 4 8 は、ハウジング 4 3 i の係合面 4 8 d と係合可能な係合突出部 4 8 b 1 を含んで構成されている。すなわち、昇降桁 4 2 が下降しても被案内材 4 8 b が案内材 4 8 a と引っ掛かってしまって下降しない場合、図 5 3 の (b) に示すように、さらに昇降桁 4 2 がモータ M 1 (例えば図 3 9 の (a) 参照) の駆動力により下降すると、ハウジング 4 3 i の係合面 4 8 d が係合突出部 4 8 b 1 と接触する。

これにより、図 5 3 の (c) に示すように、被案内材 4 8 b が案内材 4 8 a の長孔 4 8 a 1 に沿って落下し、ケーブル C B に張力を付与し、異常な状態から通常の状態に戻る。

このような異常な状態の発生は頻繁には発生しないと考えられるが、いったん発生すると、ケーブル C B の破損等が起こり得る。かかる点で、配線構造 4 8 が係合突出部 4 8 b 1 を備える意義を有する。

【 0 3 8 3 】

なお、ケーブル C B の整え構造ないし捌き構造について説明したが、各種の変形例が考えられる。例えば、ケーブル C B の保護のために、ケーブル C B が巻き掛けられる被案内材 4 8 b の面をなめらかな曲線形状とすることが考えられる。また、被案内材 4 8 b の下側を上側よりも曲率半径が大きくなるように大きな外形で構成する例も考えられる。また、被案内材 4 8 b の下側に、緩衝用のクッションを貼付する例や、低摩擦材の部材を貼付する例も考えられる。

【 0 3 8 4 】

〔配線構造 4 8 の意義〕

ここで、可動物が有線により外部と電気的に接続されている場合、機種開発時にケーブルの配線によって可動物の動きを制約してしまったり、繰り返しの演出を実行する際の可動物の動きによりケーブルの性能維持が困難になったりするおそれがある。

そこで、可動物から延びるケーブルが可動物に与える影響を低減することを可能にするために、以下の構成を採用する。

すなわち、本実施の形態に係る遊技機は、演出を行う遊技機 (例えばパチンコ遊技機 1 0 0) であって、ケーブル (例えばケーブル C B) を介して給電および / または通信を行う演出用の可動物 (例えば上アゴ演出体 4) と、前記可動物 (例えば上アゴ演出体 4) を移動するための移動部 (例えば昇降機構 4 3) と、前記移動部 (例えば昇降機構 4 3) による前記可動物 (例えば上アゴ演出体 4) の移動に伴って動く前記ケーブル (例えばケーブル C B) に自重で張力を付与する付与部 (例えば被案内材 4 8 b) と、を備えることを特徴とするものである。

【 0 3 8 5 】

〔目玉演出体 5 のまぶた開閉機構 5 2 について〕

次に、目玉演出体 5 において上まぶた部 5 1 b 2 , 5 1 c 2 および下まぶた部 5 1 b 3 , 5 1 c 3 を開閉するためのまぶた開閉機構 5 2 について、図 5 4、図 5 5 および図 5 6 を用いて説明する。

図 5 4 は、まぶた開閉機構 5 2 を説明する斜視図であり、まぶた開閉機構 5 2 を後方から見下ろした状態を示す。また、図 5 5 および図 5 6 は、まぶた開閉機構 5 2 による左位置部 5 1 b の動きを説明する図である。すなわち、図 5 5 および図 5 6 の各々の (a) および (b) は、上まぶた部 5 1 b 2 および下まぶた部 5 1 b 3 が通常の状態を示す。そして、図 5 5 の (c) および (d) は、上まぶた部 5 1 b 2 および下まぶた部 5 1 b 3 が閉じている状態を示し、図 5 6 の (c) および (d) は、上まぶた部 5 1 b 2 および下まぶた部 5 1 b 3 が半分開いている状態 (半目の状態) を示す。説明の便宜上、図 5 5 の (a) および (b) と図 5 6 の (a) および (b) は、互いに同じものを図示している。なお、各図の (a) および (c) は背面図であり、各図の (b) および (d) は正面図である。

また、まぶた開閉機構 5 2 による右位置部 5 1 c の動きは、後述するまぶた開閉機構 5 2 による左位置部 5 1 b の動きと同じものであることから、その説明および図示を省略する。

10

20

30

40

50

【0386】

図54に示すように、まぶた開閉機構52は、眼球部51b1の前に位置する上まぶた部51b2の正面視右端部に位置する保持軸52a1と、上まぶた部51b2の正面視左端部に位置する保持軸52a2と、を含んで構成されている。また、まぶた開閉機構52は、眼球部51b1の前に位置する下まぶた部51b3の正面視右端部に位置する保持軸52b1と、下まぶた部51b3の正面視左端部に位置する保持軸52b2と、を含んで構成されている。

【0387】

また、まぶた開閉機構52は、上まぶた部51b2の保持軸52a1および下まぶた部51b3の保持軸52b1を連結する連結部材52cと、上まぶた部51b2の保持軸52a2に取り付けられる小歯車52dと、下まぶた部51b3の保持軸52b2に取り付けられる小歯車52eと、を含んで構成されている。

連結部材52cは、上まぶた部51b2の保持軸52a1を受け入れる穴部52c1と、下まぶた部51b3の保持軸52b1を受け入れる穴部52c2と、を持つ。また、小歯車52d, 52eは、所定の歯形52d1, 52e1と、歯形52d1, 52e1に隣接する停止部52d2, 52e2と、を持つ。また、小歯車52dの歯形52d1と小歯車52eの歯形52e1とは、互いに噛合する。そして、小歯車52d, 52eの回転範囲は、停止部52d2, 52e2の相対的な位置関係により規定される。

さらに説明すると、下まぶた部51b3の保持軸52b1には、斜め方向に延びる穴部52b11が形成され、また、保持軸52b2には、斜め方向に延びる穴部52b21が形成されている。なお、詳細は後述するが、かかる穴部52b11, 52b21は、下まぶた部51b3を後述の揺動部材52gと連結するためのものである。

【0388】

また、まぶた開閉機構52は、プランジャ52f1を持つ駆動源としてのソレノイド52fと、ソレノイド52fのプランジャ52f1の先端に形成されているヘッド部52f2を受け入れる揺動部材52gを含んで構成されている。

この揺動部材52gは、クランク形状に形成されている。そして、揺動部材52gは、その一端部（正面視右端部）に下まぶた部51b3の穴部52b11に受け入れられる軸部52g2を持ち、他端部（正面視左端部）に下まぶた部51b3の穴部52b21に受け入れられる軸部52g3を持つ。

【0389】

さらには、まぶた開閉機構52は、中央位置部51a（例えば図31も参照）の一部を構成し、後方に延びる係合ピン部52h1を持つ部材52hと、左位置部51bに回転自在に保持される回転部材52iと、を含んで構成されている。

【0390】

ここにいう回転部材52iは、部材52hの係合ピン部52h1と受け入れ可能なU字状のU字溝部52i1と、ボスに形成され、シャフト52jを受け入れるボス穴52i2と、ボス穴52i2に対してU字溝部52i1とは反対の側に位置する押し部52i3と、を持つ。

回転部材52iの押し部52i3は、下まぶた部51b3の保持軸52b1に形成されている受け部52b12と係合可能である。

また、回転部材52iは、ねじりパネ52kの一端部を受け入れる受け入れ部52i4を持つ。

【0391】

〔まぶた開閉機構52による左位置部51bの動きについて〕

このように構成されたまぶた開閉機構52において、駆動源としてのソレノイド52fのON/OFF切り替えにより、下まぶた部51b3が眼球部51b1に対して回転する。かかる下まぶた部51b3の回転に連動して、上まぶた部51b2が眼球部51b1に対して回転する。すなわち、ソレノイド52fがOFFではまぶたが通常の開き具合である一方で、ソレノイド52fがONになると、まぶたが全開になる。詳細は後述する。

【0392】

また、まぶた開閉機構52において、ソレノイド52fがOFFの状態では左位置部51bが中央位置部51aに対して上方に回転移動することで、回転部材52iがシャフト52jを中心として回転する。かかる回転部材52iの回転により、下まぶた部51b3が眼球部51b1に対して回転し、これに連動して、上まぶた部51b2が眼球部51b1に対して回転する。すなわち、ソレノイド52fの駆動力ではなく、左位置部51bの中央位置部51aに対する回転の力によって、まぶたの開き具合が変わる。すなわち、左位置部51bの回転により、それまで通常の開き具合であったものが、まぶたが少し閉じた状態(半目の状態)になる。詳細は後述する。

【0393】

図55の(a)および(b)は、ソレノイド52fがOFFのときで、かつ、左位置部51bが中央位置部51aに対して回転していない場合(通常の状態)であり、ソレノイド52fがONに切り替わると、同図の(c)および(d)に示すように、ソレノイド52fのプランジャ52f1が突出する。

すると、同図の(c)に示すように、プランジャ52f1のヘッド部52f2を介して接続している揺動部材52gが揺動し、これにより下まぶた部51b3が回転する。これに伴い、小歯車52eおよび小歯車52dが回転して、上まぶた部51b2が下まぶた部51b3に連動して回転する。こうして、同図の(d)に示すように、眼球部51b1が上まぶた部51b2および下まぶた部51b3により覆われ、目が閉じられたように変化する。

なお、ソレノイド52fをONからOFFに切り替わると、上述した説明の逆向きの回転により、上まぶた部51b2および下まぶた部51b3は、同図の(b)に示すように、目が開けられたように変化する。

【0394】

また、図56の(a)および(b)に示す状態から、ソレノイド52fがOFFのまま左位置部51bが中央位置部51aに対して回転する場合、同図の(c)および(d)に示すように、まぶた開閉機構52が動く。

より詳細に説明すると、ソレノイド52fがOFFのままであることから、図56に示すまぶた開閉機構52の動きは、図55に示すまぶた開閉機構52の動きとは異なる。すなわち、左位置部51bの回転に伴って回転部材52iが回転し、回転部材52iは、中央位置部51aに対して変位する。付言すると、中央位置部51aにおける部材52h(図54参照)の係合ピン部52h1が回転部材52iのU字溝部52i1内を進む。

そして、回転部材52iの回転により、回転部材52iの押し部52i3が下まぶた部51b3の受け部52b12(図54または図56の(a)参照)を押す。このよう回転部材52iによる下まぶた部51b3の押しによって、下まぶた部51b3が回転する。

【0395】

これ以降の図56におけるまぶた開閉機構52の動き説明は、図55の場合と同じである。すなわち、下まぶた部51b3の回転に伴い、小歯車52eおよび小歯車52dが回転して、上まぶた部51b2が下まぶた部51b3に連動して回転する。

こうして、ソレノイド52fの駆動力ではなく、左位置部51bが中央位置部51aに対して回転する動きを利用して、図56の(d)に示すように、半目の状態になり、怒り顔になる(図31の(b)参照)。

【0396】

〔目玉演出体5が備える基板53について〕

目玉演出体5は、上述したように、ソレノイド52fのON/OFF切り替えを行ってまぶた開閉機構52を作動させて目の開き具合を変える動き演出を行う(例えば図55参照)。また、目玉演出体5は、中央位置部51a、左位置部51bおよび右位置部51cが備える発光部、例えばLED(Light Emitting Diode)による発光演出を行う。このような目玉演出体5による動き演出や発光演出を行うために中央位置部51aが備える基板53の回路構造例について、図57を用いて説明する。

【0397】

図57は、目玉演出体5の中央位置部51aが備える基板53の回路構成を説明する図であり、回路の一部を図示省略している。

同図に示すように、基板53には、LEDドライバ53aからの電流ないし信号を左位置部51bの基板(不図示)および右位置部51cの基板(不図示)に送るためのコネクタ53b, 53cが実装されている。すなわち、左位置部51bの基板(不図示)には複数のLEDが搭載されており、そのための信号がコネクタ53bを通じて送られる。また、右位置部51cの基板(不図示)にも複数のLEDが搭載されており、そのための信号がコネクタ53cを通じて送られる。

なお、基板53には、ロジックICや複数のLED(不図示)が実装されている。

10

【0398】

また、図57に示すように、基板53において、LEDドライバ53aからの電流がソレノイド52f(例えば図54参照)へ送られる。すなわち、LEDドライバ53aの端子(OUTG2)からの電流がコネクタ53dを介して左位置部51bのソレノイド52fに送られる(LSOL)。なお、ダイオードD5は、ソレノイド52fへの電流をオフにしたときにソレノイド52fに発生する逆起電力を逃がすためのものである。

また、LEDドライバ53aの端子(OUTB2)からの電流は、不図示のコネクタを介して右位置部51cのソレノイド52fに送られる(RSOL)。なお、端子(OUTB2)から不図示のコネクタまでの回路(RSOL以降の回路部分)は、LEDドライバ53aの端子(OUTG2)からコネクタ53dまでの回路(LSOL以降の回路部分)と共通するものゆえ、その図示および説明を省略する。

20

このように、本実施の形態では、LEDドライバ53aの空き端子を利用してソレノイドの駆動制御を行っている。

【0399】

また、基板53は、ソレノイド保持回路53eを持つ。このソレノイド保持回路53eは、ソレノイド52fの駆動力により目の開度を変える演出を行う場合に、通電時間が長くなることに伴う不都合を防ぐためのものである。

すなわち、ソレノイド保持回路53eにより、ソレノイド52fに対する初動ポートのほかに保持ポートが設定される。

30

【0400】

[ソレノイド52fの制御]

次に、LEDドライバ53aによるソレノイド初動ポートおよびソレノイド保持ポートの通電について、図58を用いて説明する。

図58は、ソレノイド52fの駆動制御を示すタイムチャートである。なお、同図では、ソレノイド52fが動作していないときにHiとし、動作させるときに接地になるためLoとしている。

LEDドライバ53aは、ランプ制御部420のCPU321(図3参照)からの制御信号に応じた電流がソレノイド52fに出力されるように制御する。具体的には、図58に示すように、時間t1にてLEDドライバ53aをONにした場合、まずソレノイド初動ポートで導通させる。そして、時間t2になると、ソレノイド初動ポートがOFFになり、次に、ソレノイド保持ポートで導通させる。したがって、時間差 $t (= t2 - t1)$ だけソレノイド初動ポートに導通させた後にソレノイド保持ポートに切り替える。

40

ここにいう時間差 t は、ソレノイド初動ポートをOFFにした場合に時定数による遅延が発生して保持をすぐに切れない等の理由から、例えば2秒間とすることが考えられる。なお、時間差 t は、回路の抵抗やコンデンサの乗数に依存するものであることから、これには限られない。

【0401】

そして、ソレノイド動作を終了する時間t3が到来すると、LEDドライバ53aをOFFにし、ソレノイド保持ポートがOFFになる。

このようなソレノイド保持ポートに切り替えによって、時間t1から時間t3までとい

50

う比較的長い間ソレノイド52fを弱励磁で作動させることが可能になる。付言すると、ソレノイド保持ポートの導通により、保持に必要な力を発生させる程度の励磁が行われる。

【0402】

より具体的に説明する。本実施の形態のように、ソレノイド52fを長い間駆動させておくと、例えばDUTY（通電率）100%を数秒から数十秒の間、ソレノイド52fへ通電しっぱなしになり、ソレノイド52fの製品寿命の観点から好ましくない。

そこで、長時間通電する場合には、ハード的に自動で弱電流ポートでの動作にすることで、長時間通電してもソレノイド52fの製品寿命が短くなることが防止される。すなわち、電力供給開始後所定時間が経過すると、上まぶた部51b2および下まぶた部51b3に与えられる駆動力が開始当初よりも弱くなるようにソレノイド52fに供給される電気を制御することで、可動物を駆動する駆動源への負荷が抑制される。

なお、本実施の形態では、モータの一種であるソレノイド52fに対する電流制御で出力される駆動力を調整しているが、他のモータの場合に電圧制御や周波数制御とすることも考えられる。

【0403】

〔ソレノイド52fの制御の意義〕

ここで、可動物を電気で駆動する場合、可動物の動きによっては駆動源に過大な負荷がかかり、駆動源の製品寿命に影響してしまうおそれがある。

そこで、可動物を駆動する駆動源への負荷を抑制することを可能にするために、以下の構成を採用する。

すなわち、本実施の形態に係る遊技機は、演出を行う可動物（例えば上まぶた部51b2、51c2、下まぶた部51b3、51c3）を備える遊技機（例えばパチンコ遊技機100）であって、前記可動物（例えば上まぶた部51b2、51c2、下まぶた部51b3、51c3）に与える駆動力を、供給される電気に応じて出力する駆動源（例えばソレノイド52f）と、電気供給開始後所定時間が経過すると前記駆動源（例えばソレノイド52f）により前記可動物（例えば上まぶた部51b2、51c2、下まぶた部51b3、51c3）に与えられる駆動力が当該開始の時よりも弱くなるように当該駆動源（例えばソレノイド52f）に供給する電気を制御する制御手段（例えばCPU321、基板53）と、を備えることを特徴とするものである。

【0404】

〔可動物115の変形例〕

図59は、可動物115の変形例を説明するための図である。さらに説明をすると、図59は、上アゴ演出体4、目玉演出体5、下アゴ演出体6および頬演出体7が設けられたスロットマシン900の概略側面図である。

さて、上記の説明においては、上アゴ演出体4、目玉演出体5、下アゴ演出体6および頬演出体7がパチンコ遊技機100に設けられることを詳細に説明したが、パチンコ遊技機100以外の遊技機に設けられてもよい。

【0405】

例えば、図59に示すように、スロットマシン900に上アゴ演出体4、目玉演出体5、下アゴ演出体6および頬演出体7が設けられてもよい。

さらに説明をすると、図59に示すスロットマシン900は、回転しながら複数種類の図柄を例えば上から下へと循環させるように表示するリール901と、メダルが投入されるメダル投入口903と、リール901の回転を開始させるために操作される操作レバー905と、リール901の回転を停止させるために操作されるストップボタン907と、メダルが払い出されるメダル払出口909と、遊技に応じて表示による演出や情報表示を行う液晶ディスプレイ911と、液晶ディスプレイ911の前面を覆う透明板913とを備える。

【0406】

また、このスロットマシン900は、液晶ディスプレイ911と透明板913との間の

前後方向における空間に上アゴ演出体 4、目玉演出体 5、下アゴ演出体 6 および頬演出体 7 を備える。そして、これらの上アゴ演出体 4、目玉演出体 5、下アゴ演出体 6 および頬演出体 7 は、上記のように、湾曲の向きを切り替える演出等を実行する。

【0407】

以上、本書にて可動役物 115 における種々の構造や制御等について説明したが、説明した内容の全部または一部を他の構造や制御等に適用ないし組み合わせることは、本書に言及がない場合であっても可能である。また、種々の変形例についても言及したが、かかる変形例の内容を他の構造や制御等に適用ないし組み合わせることは、本書に言及がない場合であっても可能である。

【0408】

なお、本実施の形態では、遊技制御部 200 の主制御処理において、主制御処理の各処理で生成されたコマンドを最後にまとめて演出制御部 300 へ出力する動作について説明した(図 5 - 3 参照)。

また、本実施の形態では、電源復帰時に、遊技制御部 200 により初期的に実行される基本処理において、設定の初期化を指示するコマンド等を演出制御部 300 へ出力するために、主制御処理で用いられる出力制御部 240 の機能(サブルーチン)を呼び出して実行することについて説明した(図 5 - 1 参照)。

また、本実施の形態では、遊技制御部 200 から演出制御部 300 へ出力されるコマンドを「コード部」と「データ部」とで構成し、各々の先頭ビットに識別用のフラグを設けることについて説明した(図 19 - 1 参照)。

また、本実施の形態では、遊技制御部 200 から演出制御部 300 へ出力されるコマンドの「コード部」の一部を、データ値を記述するために用いる構成について説明した。

【0409】

〔本実施の形態の技術的特徴〕

上記のように、本実施の形態では、遊技制御手段の動作を制御する制御命令の増加を削減するため、遊技制御部 200 により所定の時間間隔で繰り返し実行される主制御処理において、1 サイクルの主制御処理の最後に、その 1 サイクルの実行で生成されたコマンドをまとめて、演出制御部 300 へ出力することとした。すなわち、上記の目的を達成する遊技機は、

遊技の進行に応じて演出を行う遊技機(例えば、パチンコ遊技機 100)であって、
遊技の進行に関する一連の処理である主制御処理を所定の条件にしたがって繰り返し実行し、当該主制御処理を実行して得られた遊技に関する情報を含むデータを生成する遊技制御手段(例えば、遊技制御部 200)と、

一連の前記主制御処理を 1 サイクル実行する度に、当該 1 サイクルの実行により生成された前記データを、当該 1 サイクルの実行における最後のデータの生成が行われた後に出力する出力手段(例えば、出力制御部 240)と、

前記出力手段(例えば、出力制御部 240)から出力されたデータを受け付け、受け付けたデータに基づき演出を行う演出制御手段(例えば、演出制御部 300)と、
を備える。

このようにすれば、生成されたデータごとに出力処理を行う必要がないため、出力処理を行うための制御命令を削減し、プログラムサイズの増大を抑制することができる。また、データが生成される度に出力処理を行う必要がないため、出力処理全体に要する時間を短縮することができる。

また、より詳細には、上記の遊技機において、

前記主制御処理で生成されたデータを、データごとに設定された記憶領域(例えば、コマンド格納領域)に記憶する記憶手段(例えば、RAM 203)をさらに備え、

前記遊技制御手段(例えば、遊技制御部 200)は、前記主制御処理において生成した前記データを、生成したデータに対応付けられた前記記憶領域(例えば、コマンド格納領域)に記憶させ、

前記出力手段(例えば、出力制御部 240)は、前記記憶手段(例えば、RAM 203

10

20

30

40

50

)の各記憶領域に対してデータが記憶されているか否かを調べ、データが記憶されている記憶領域からデータを読み出して出力する。

このようにすれば、出力処理を行う度に、各記憶領域を確認して、記憶されているデータを出力するので、データ出力の漏れを防止することができる。

【0410】

また、上記の目的を達成する他の遊技機は、

遊技の進行に応じて演出を行う遊技機（例えば、パチンコ遊技機100）であって、遊技の進行に関する一連の処理である主制御処理を所定の条件にしたがって繰り返し実行し、当該主制御処理とは異なる条件にしたがって当該主制御処理とは異なる特別処理を実行する遊技制御手段（例えば、遊技制御部200）と、

前記遊技制御手段（例えば、遊技制御部200）から出力されたデータを受け付け、前記データに基づき演出に関わる処理を行う演出制御手段（例えば、演出制御部300）と、を備え、

前記主制御処理において前記遊技制御手段（例えば、遊技制御部200）による処理は、

遊技の進行に基づく処理を行うと共に、当該処理を実行して得られた情報を含むデータを生成する1または複数の第1の処理手段（例えば、遊技制御部200）を呼び出して実行する部分と、

前記第1の処理手段（例えば、遊技制御部200）の実行により生成されたデータを前記演出制御手段（例えば、演出制御部300）へ出力する第2の処理手段（例えば、出力制御部240）を呼び出して実行する部分と、を含み、

前記特別処理において前記遊技制御手段（例えば、遊技制御部200）による処理は、遊技機（例えば、パチンコ遊技機100）の設定を行う設定処理を実行する部分と、

前記設定処理において生成されたデータを、前記主制御処理における前記第2の処理手段（例えば、出力制御部240）を呼び出して、前記演出制御手段（例えば、演出制御部300）へ出力する部分と、を含む、構成とすることができる。

このようにすれば、特別処理で生成されたデータの出力処理を行うために個別の制御命令を用意する必要がないため、出力処理を行うための制御命令を削減し、プログラムサイズの増大を抑制することができる。

また、より詳細には、上記の遊技機において、

前記主制御処理で生成されたデータを、データごとに設定された記憶領域に記憶する記憶手段（例えば、RAM203）をさらに備え、

前記主制御処理における前記第1の処理手段（例えば、遊技制御部200）は、処理の実行により生成した前記データを、生成したデータに対応付けられた前記記憶領域（例えば、コマンド格納領域）に順次記憶させ、

前記主制御処理における前記第2の処理手段（例えば、出力制御部240）は、前記記憶手段（例えば、RAM203）の各記憶領域に対してデータが記憶されているか否かを調べ、データが記憶されている記憶領域からデータを読み出して出力し、

前記特別処理における前記設定処理では、前記設定処理において生成されたデータを、前記記憶手段（例えば、RAM203）における所定の前記記憶領域に記憶させる。

このようにすれば、出力処理を行う度に、各記憶領域を確認して、記憶されているデータを出力するので、データ出力の漏れを防止することができる。

【0411】

また、本実施の形態では、遊技制御手段から演出制御手段へのデータ伝送の精度を向上させるため、第1データ部である「コード」の所定のビットと、第2データ部である「データ」の所定のビットを、「コード」と「データ」とを識別するためのフラグとして用いた。すなわち、上記の目的を達成する遊技機は、

遊技の進行に応じて演出を行う遊技機（例えば、パチンコ遊技機100）であって、

遊技の進行に関する主制御処理を実行し、当該主制御処理を実行して得られた遊技に関する情報を含むデータを生成して出力する遊技制御手段（例えば、遊技制御部200）と

、
前記遊技制御手段（例えば、遊技制御部 200）から出力されたデータを受け付け、受け付けたデータに基づき演出に関わる処理を行う演出制御手段（例えば、演出制御部 300）と、を備え、

前記遊技制御手段（例えば、遊技制御部 200）により生成される前記データは、
a ビット（a は 2 以上の整数）のサイズで、先頭の 1 ビットの値が 1 または 0 の何れか一方に特定されている第 1 データ部（例えば、「コード」）と、

n × a ビット（n は 1 以上の整数）のサイズで、先頭の 1 ビットの値が前記第 1 データ部（例えば、「コード」）の先頭の 1 ビットの値とは異なる値に特定されている第 2 データ部（例えば、「データ」）と、を含む、構成とすることができる。

10

このようにすれば、先頭の 1 ビットの値を認識することにより、第 1 データ部と第 2 データ部とを明確に区別することができるため、遊技制御手段から演出制御手段へのデータ伝送の精度を向上させることができることができる。

また、より好ましくは、上記の遊技機において、

前記遊技制御手段（例えば、遊技制御部 200）により生成される前記データの第 2 データ部（例えば、「データ」）は、先頭から a ビットごとに、先頭の 1 ビットの値と同じ値が設定される。

このようにすれば、第 2 データ部のサイズが大きい場合でも、特定のサイズごとに切り分けて、各々が第 2 データ部であることを識別することが容易となる。

【0412】

20

また、本実施の形態では、実行対象の変動パターンを特定するコマンドを送信する場合のように、大きなサイズのデータを送る必要がある場合にも、遊技制御手段から演出制御手段へ送られるデータ全体のサイズの増大を抑制するため、第 1 データ部である「コード」の所定のビットをデータ値を記述するために用い、「コード」の一部と第 2 データ部である「データ」とでデータ値を記述する手法を提案した。すなわち、上記の目的を達成する遊技機は、

遊技の進行に応じて演出を行う遊技機（例えば、パチンコ遊技機 100）であって、

遊技の進行に関する主制御処理を実行し、当該主制御処理を実行して得られた遊技に関する情報を含むデータを生成して出力する遊技制御手段（例えば、遊技制御部 200）と

30

、
前記遊技制御手段（例えば、遊技制御部 200）から出力されたデータを受け付け、当該データに基づき演出に関わる処理を行う演出制御手段（例えば、演出制御部 300）と、を備え、

前記遊技制御手段（例えば、遊技制御部 200）により生成される前記データは、
a ビット（a は 3 以上の整数）のサイズで、先頭の 1 ビットの値が 1 または 0 の何れか一方に特定されている第 1 データ部（例えば、「コード」）と、

n × a ビット（n は 1 以上の整数）のサイズで、先頭の 1 ビットの値が前記第 1 データ部（例えば、「コード」）の先頭の 1 ビットの値とは異なる値に特定されている第 2 データ部（例えば、「データ」）と、を含み、

前記第 1 データ部（例えば、「コード」）を構成する所定のビットと、前記第 2 データ部（例えば、「データ」）を構成するビットとを用いて、所定の種類のデータが記録され、当該第 1 データ部（例えば、「コード」）における当該所定のビットを除く残りのビットを用いて、当該所定の種類のデータとは異なる他の種類のデータが記録される構成とすることができる。

40

また、上記の目的を達成する他の本発明による遊技機は、

遊技の進行に応じて演出を行う遊技機（例えば、パチンコ遊技機 100）であって、

遊技の進行に関する主制御処理を実行し、当該主制御処理を実行して得られた遊技に関する情報を含むデータを生成して出力する遊技制御手段（例えば、遊技制御部 200）と

、
前記遊技制御手段（例えば、遊技制御部 200）から出力されたデータを受け付け、当

50

該データに基づき演出に関わる処理を行う演出制御手段（例えば、演出制御部 300）と、を備え、

前記遊技制御手段（例えば、遊技制御部 200）により生成される前記データは、

aビット（aは3以上の整数）のサイズで、先頭の1ビットの値が1または0の何れか一方に特定されている第1データ部（例えば、「コード」と、

aビットのサイズで、先頭の1ビットの値が前記第1データ部（例えば、「コード」）の先頭の1ビットの値とは異なる値に特定されている第2データ部（例えば、「データ」と、を含み、

前記第1データ部（例えば、「コード」）を構成するbビット（bはa - 1よりも小さく、1以上の整数）と、前記第2データ部（例えば、「データ」）を構成するaビットとを用いて、(a + b)ビットのサイズのデータが記録される構成とすることができる。

上記のような構成とすれば、第1データ部および第2データ部の合計サイズを変えずに、第2データ部に記録されるべきデータのサイズを、より大きくすることが可能となるため、遊技制御手段から演出制御手段へ大きなサイズのデータを送る場合に、伝送されるデータ全体のサイズの増大を抑制することができる。

【符号の説明】

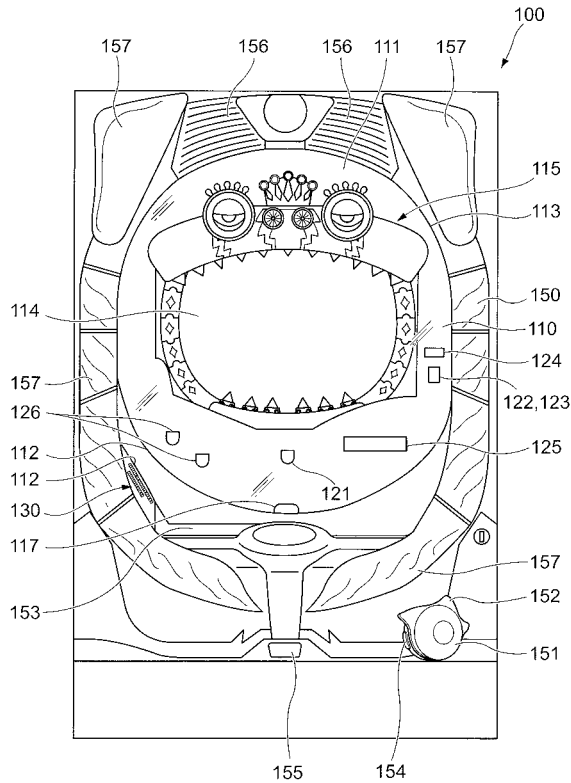
【0413】

- 4 ... 上アゴ演出体（可動物の一例）
- 46 ... 左側機構（保持機構部の一例）
- 46a6 ... 爪部（係合部の一例）
- 46d ... 引っ掛け部材（変形させるための機構の一例）
- 100 ... パチンコ遊技機（遊技機の一例）

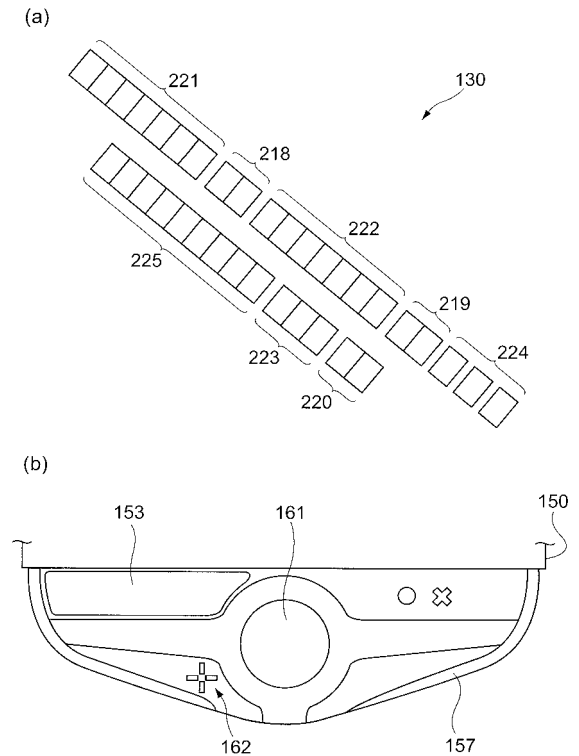
10

20

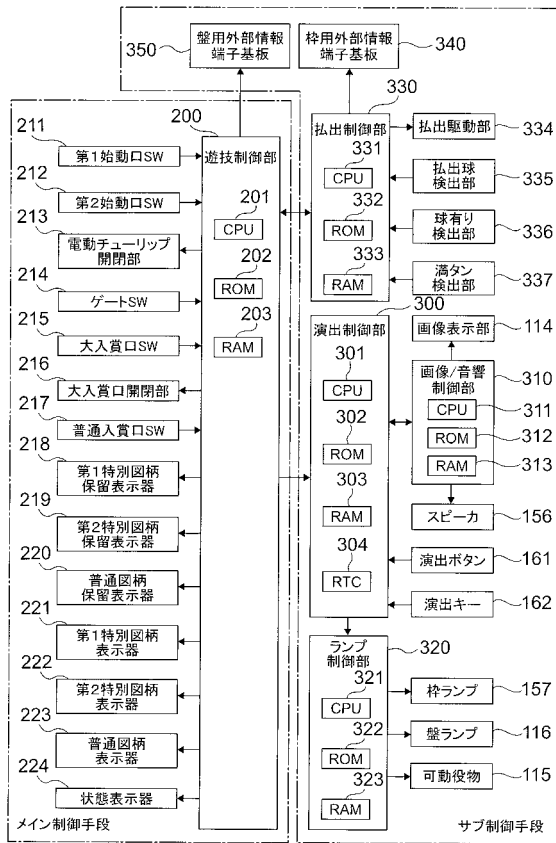
【図1】



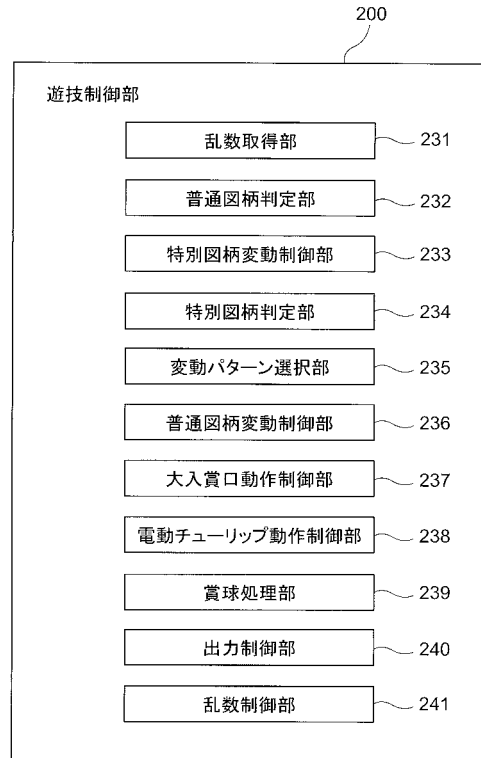
【図2】



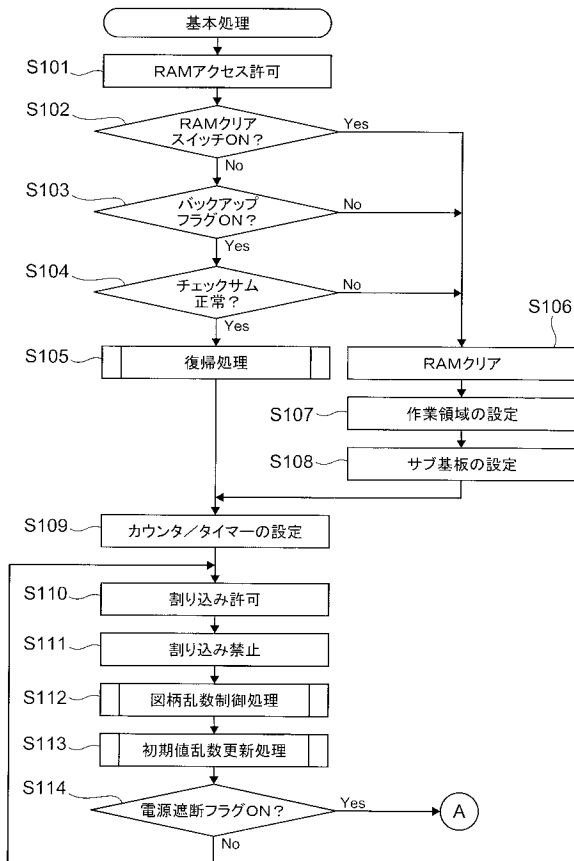
【図3】



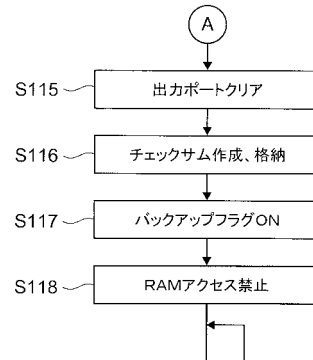
【図4】



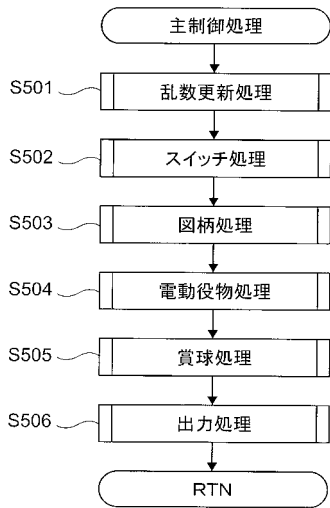
【図5-1】



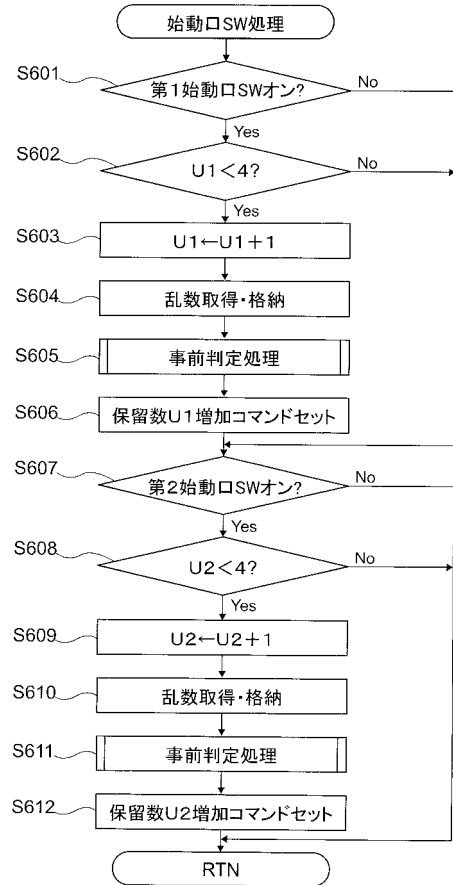
【図5-2】



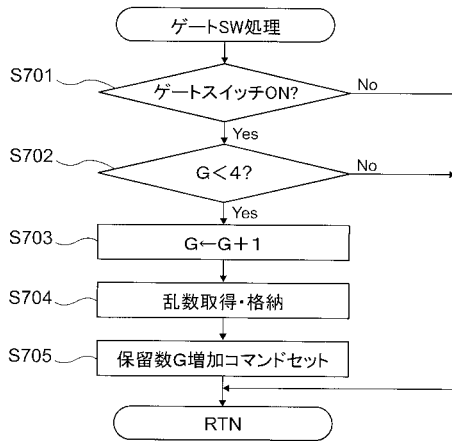
【 図 5 - 3 】



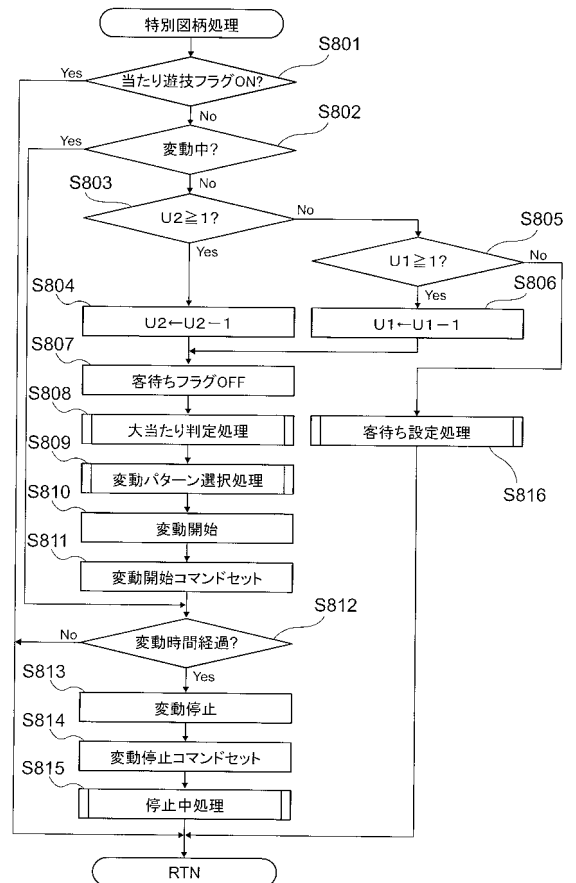
【 図 6 】



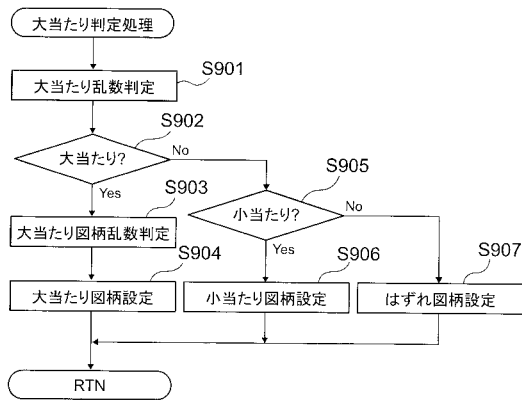
【 図 7 】



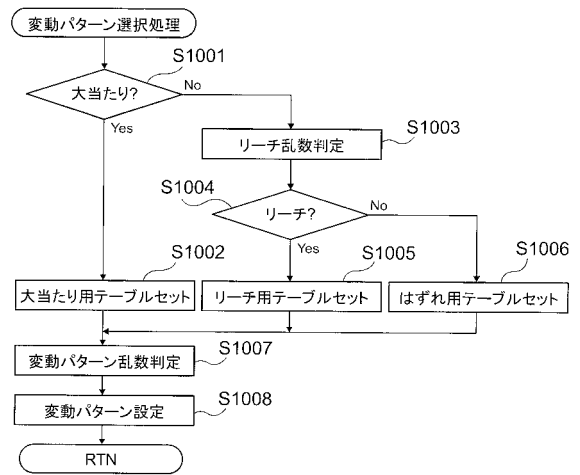
【 図 8 】



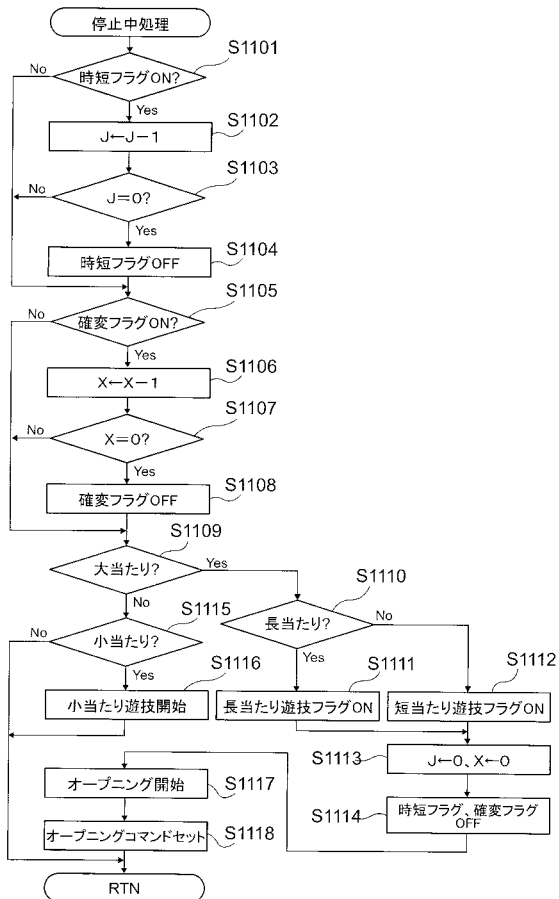
【 図 9 】



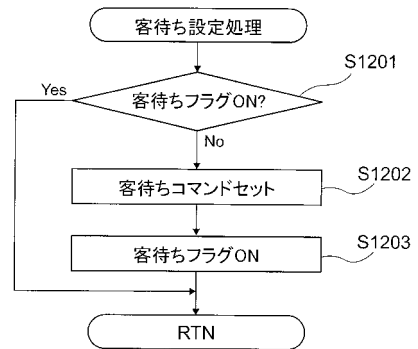
【 図 1 0 】



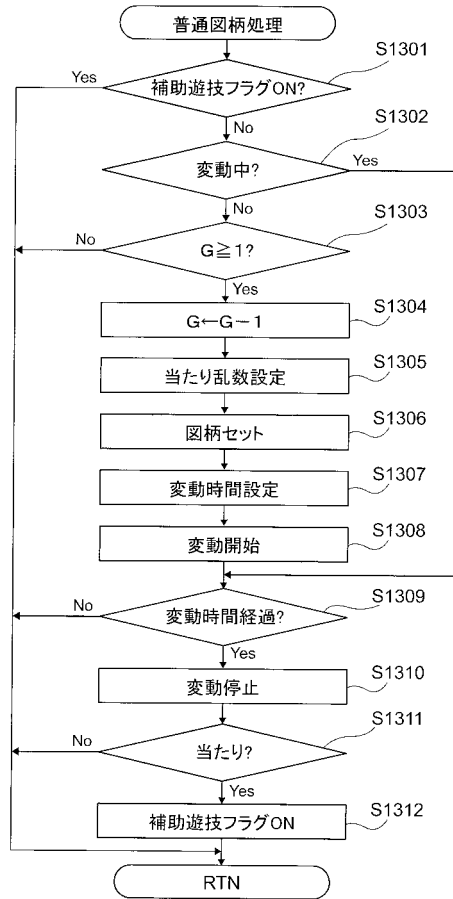
【 図 1 1 】



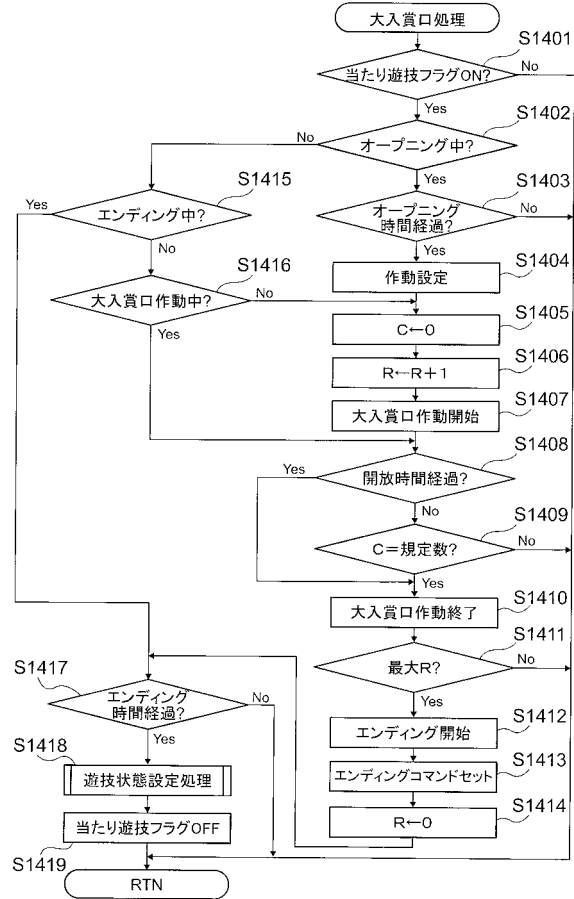
【 図 1 2 】



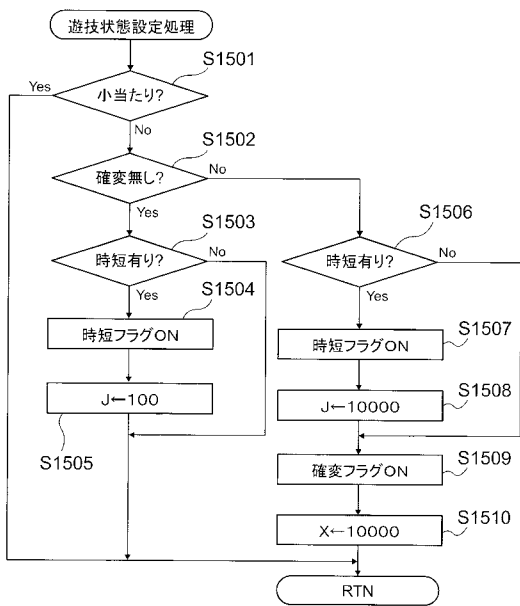
【 図 1 3 】



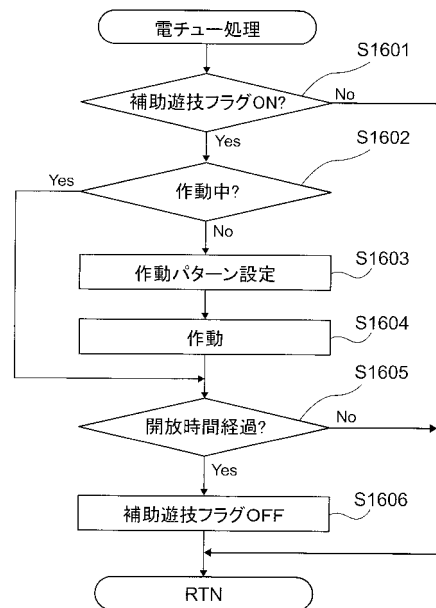
【 図 1 4 】



【 図 1 5 】



【 図 1 6 】



【 図 1 7 】

(a)大当たり乱数

		範囲	割合	乱数値
大当たり	低確率状態	0~299	1/300	5
	高確率状態		10/300	3, 7, 37, 67, 97, 127, 157, 187, 217, 247
小当たり	3/300		8, 58, 208	

(b)大当たり図柄乱数

		範囲	割合	乱数値
低確率図柄A (長当たり)	第1始動口	0~249	35/250	0~34
	第2始動口			
低確率図柄B (短当たり)	第1始動口		15/250	35~49
	第2始動口			
高確率図柄A (長当たり)	第1始動口		25/250	50~74
	第2始動口		175/250	50~224
高確率図柄B (短当たり)	第1始動口		75/250	75~149
	第2始動口		25/250	225~249
潜確図柄 (短当たり)	第1始動口		100/250	150~249
	第2始動口		-	-

(c)リーチ乱数

	範囲	割合	乱数値
リーチ有	0~249	22/250	0~21
リーチ無		228/250	22~249

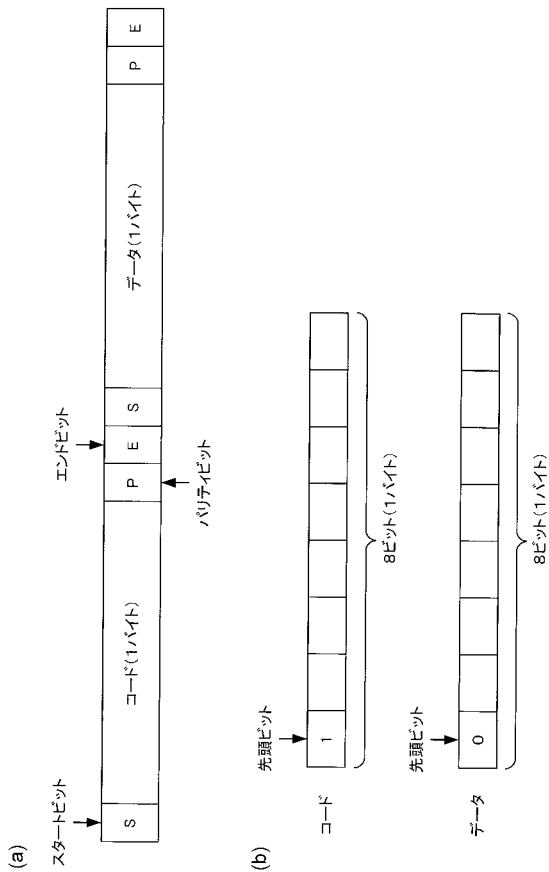
(d)当たり乱数

		範囲	割合	乱数値
当たり	時短フラグOFF	0~9	1/10	0
	時短フラグON		9/10	1~9

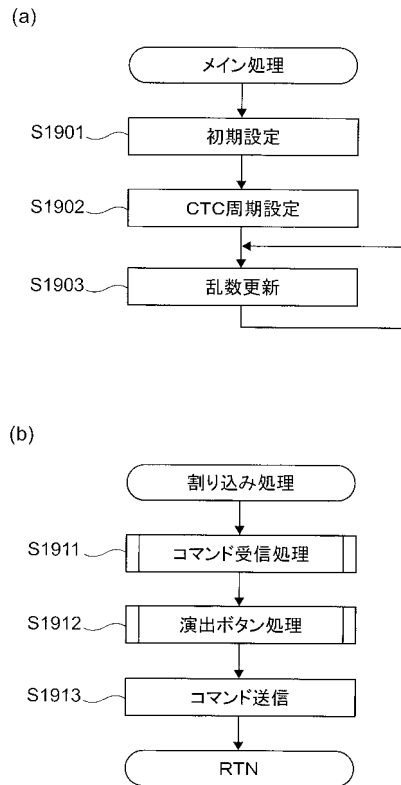
【 図 1 8 】

判定結果	変動パターン	変動時間	保留数	リーチ演出
大当たり	変動パターンA	90秒		
	変動パターンB	60秒		
	変動パターンC	30秒		
	変動パターンD	60秒		有
	変動パターンE	30秒		有
	変動パターンF	15秒		有
	変動パターンG	13秒	0	無
	変動パターンH	7秒	1~2	無
	変動パターンI	3秒	3~4	無
	はずれ			

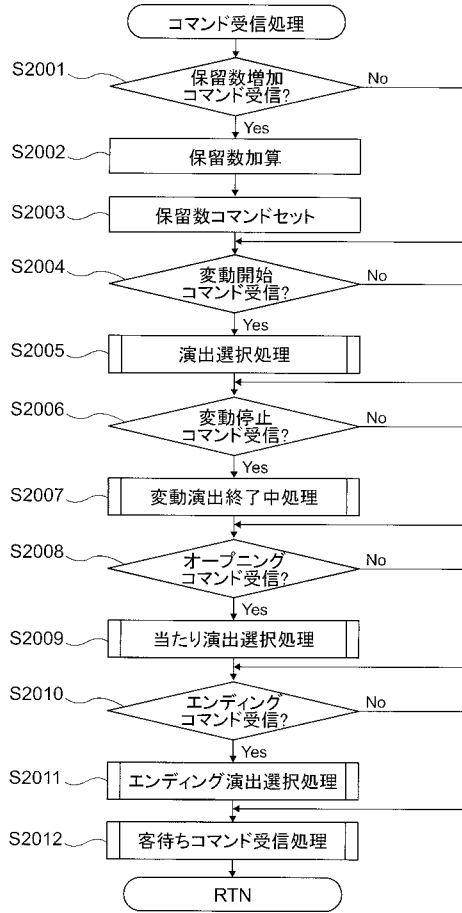
【 図 1 9 - 1 】



【 図 1 9 - 2 】



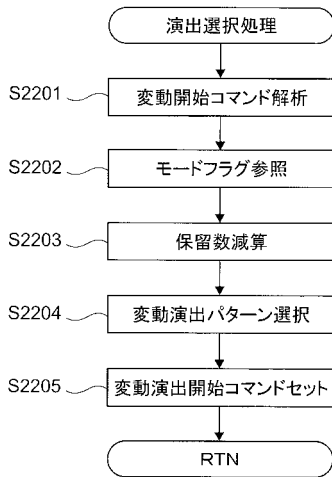
【図20】



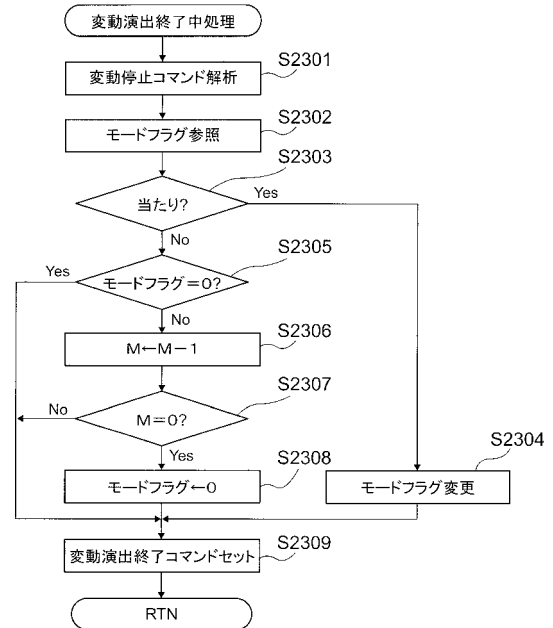
【図21】

当たりの種類	モードフラグ	演出モード	M値
	0	Aモード	—
高確率図柄A	1	Bモード	Ma←10000
低確率図柄A	2	Cモード	Mb←100
高確率図柄B / 低確率図柄B	3	Dモード	Mc←100
潜確図柄 / 小当たり図柄	4	Eモード	Md←30

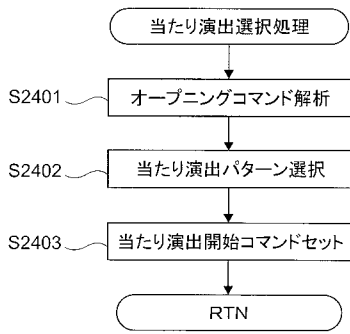
【図22】



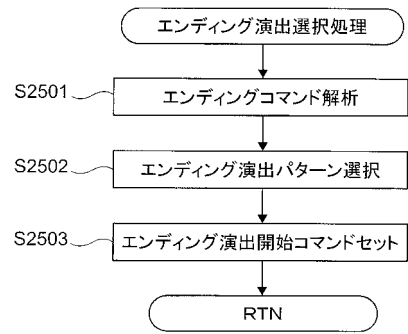
【図23】



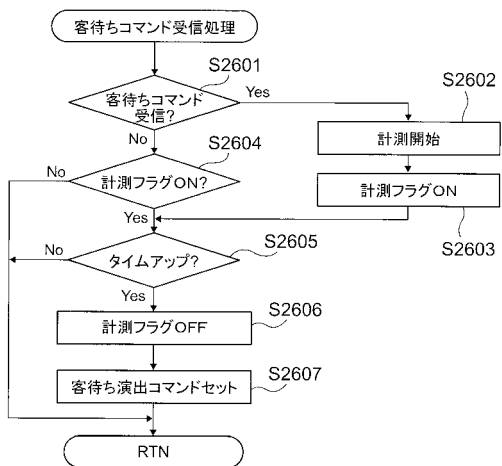
【 図 2 4 】



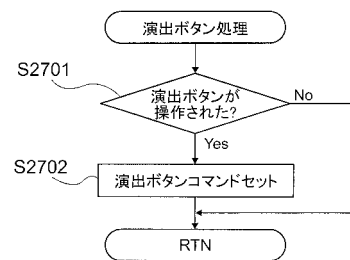
【 図 2 5 】



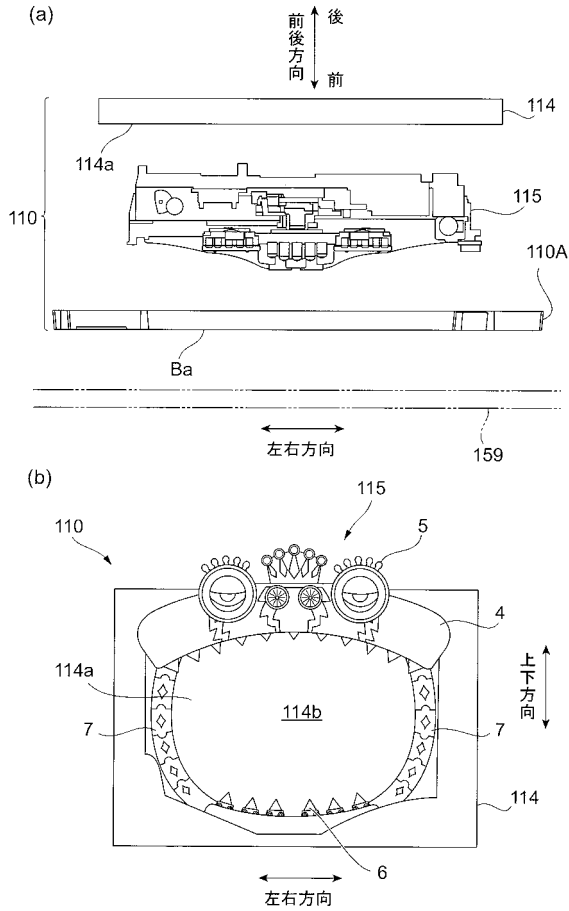
【 図 2 6 】



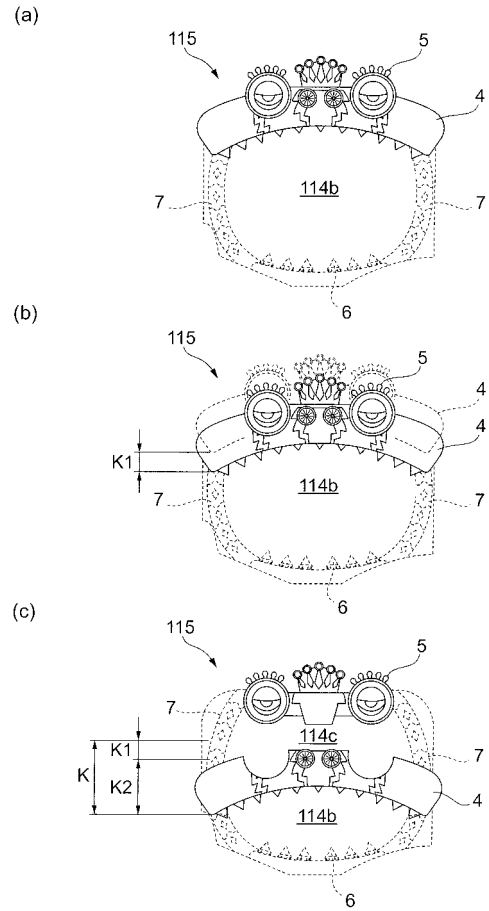
【 図 2 7 】



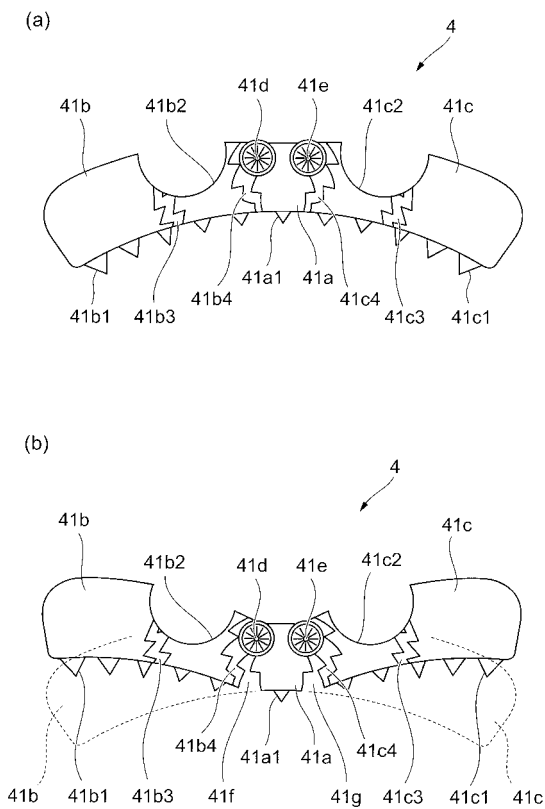
【 図 2 8 】



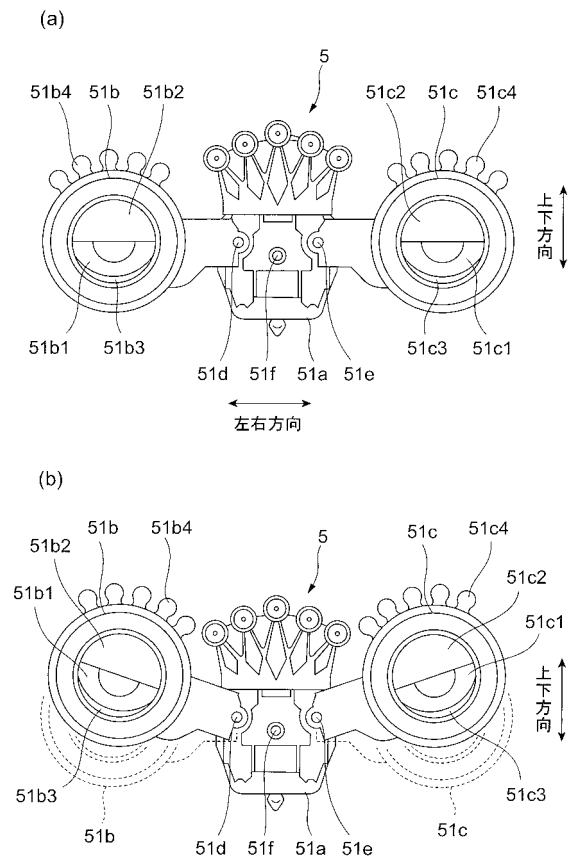
【 図 2 9 】



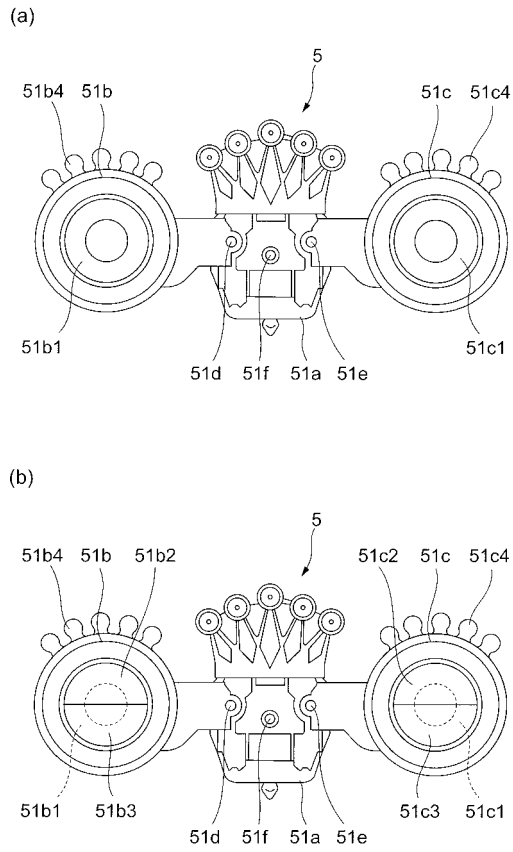
【 図 3 0 】



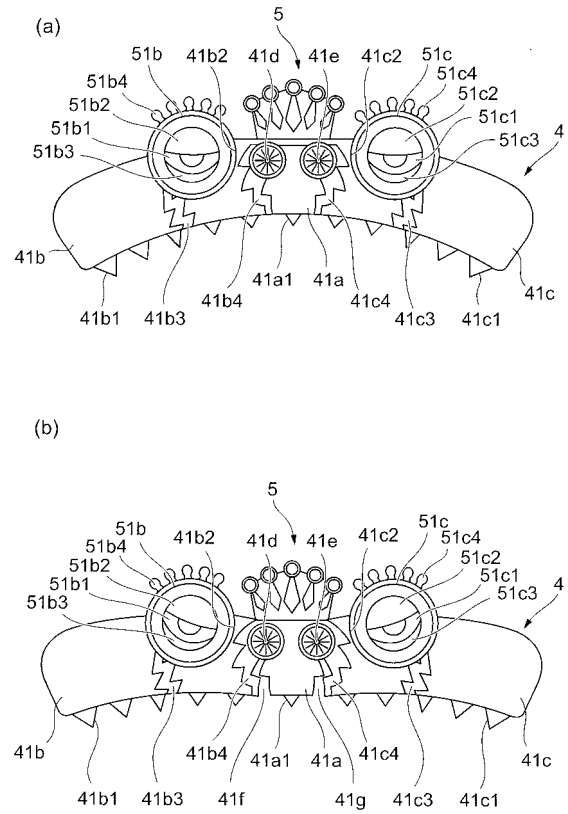
【 図 3 1 】



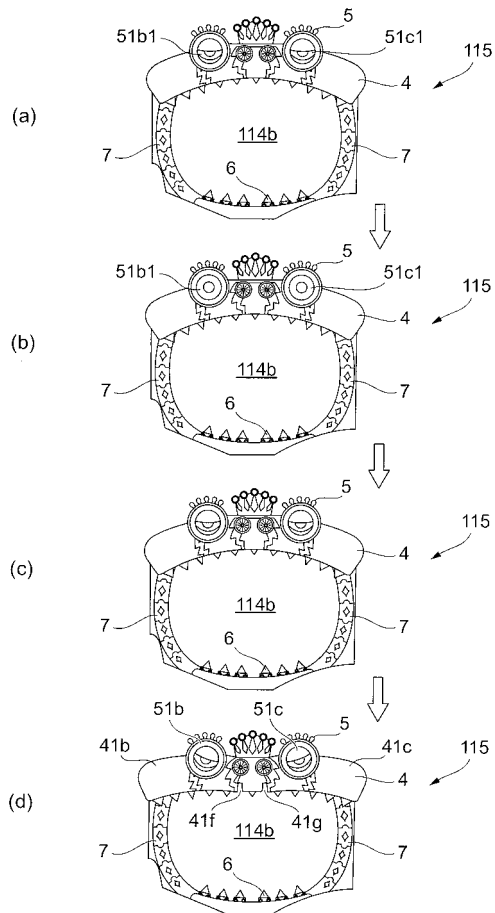
【 図 3 2 】



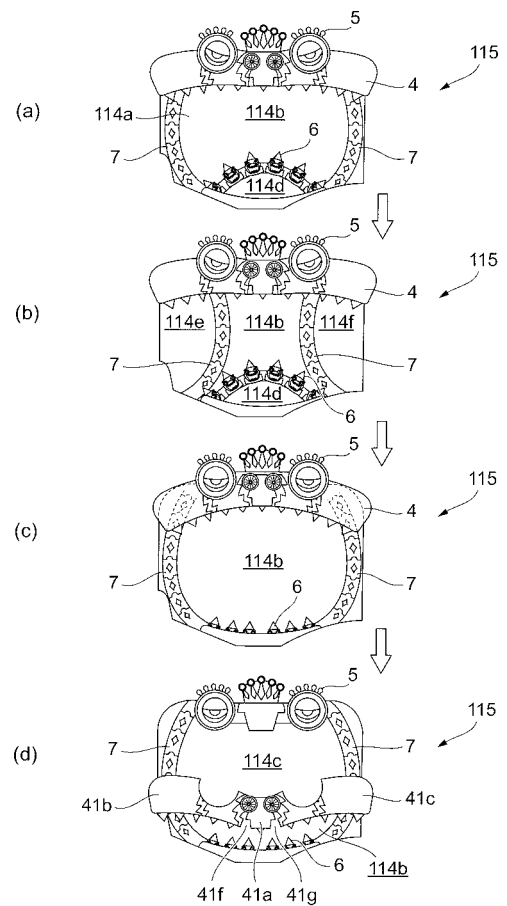
【 図 3 3 】



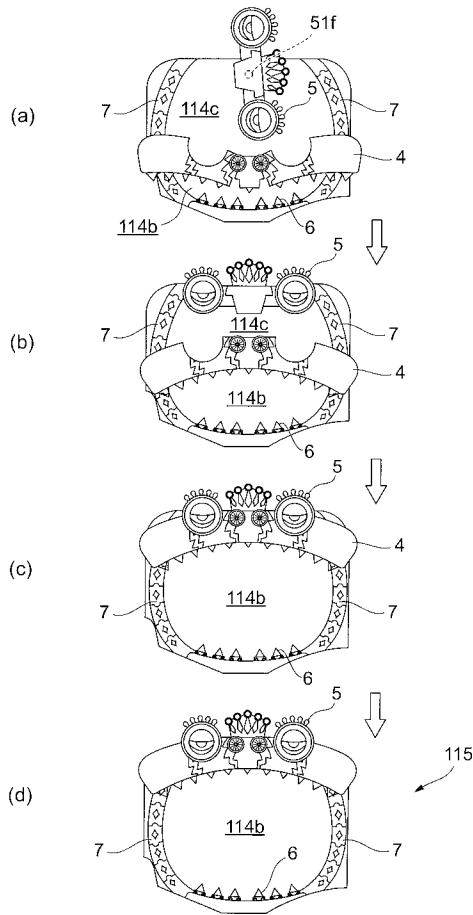
【 図 3 4 】



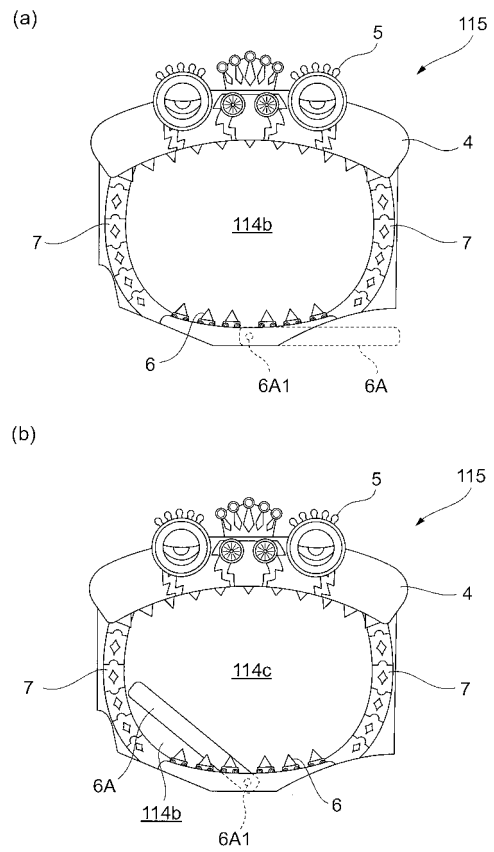
【 図 3 5 】



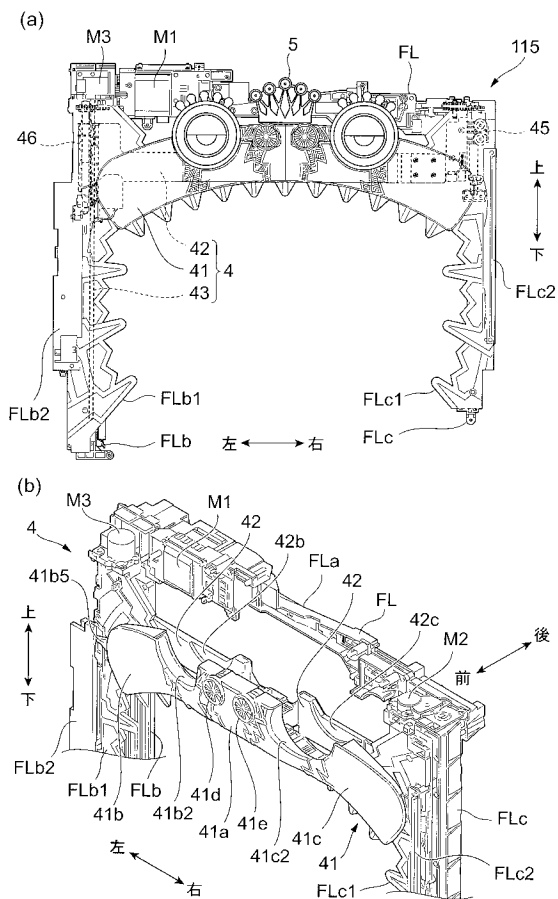
【 図 3 6 】



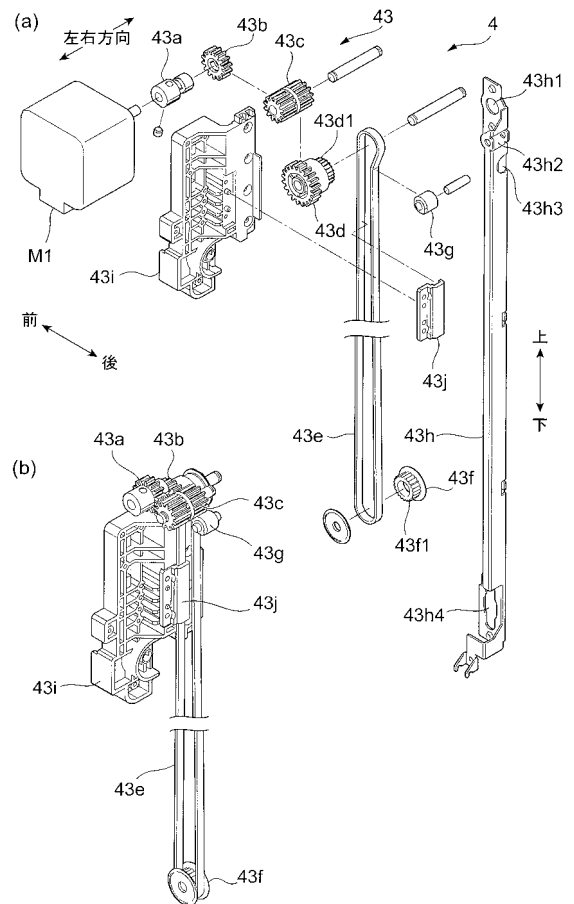
【 図 3 7 】



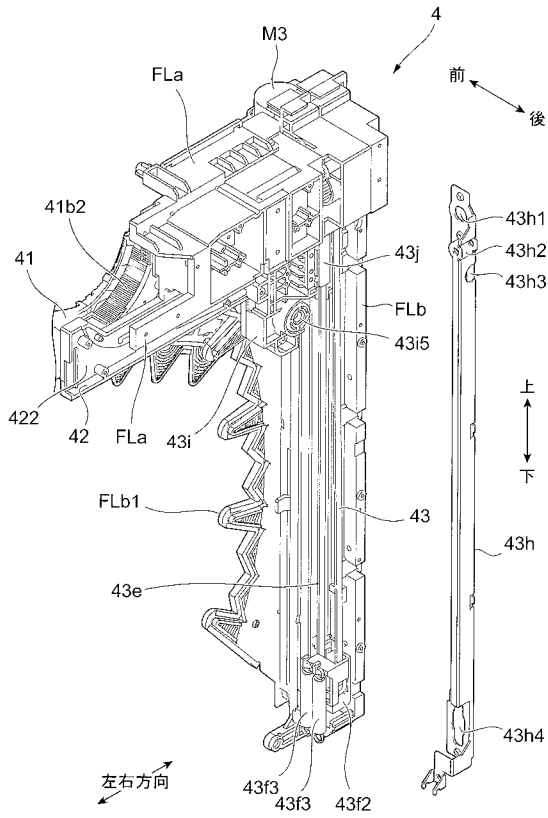
【 図 3 8 】



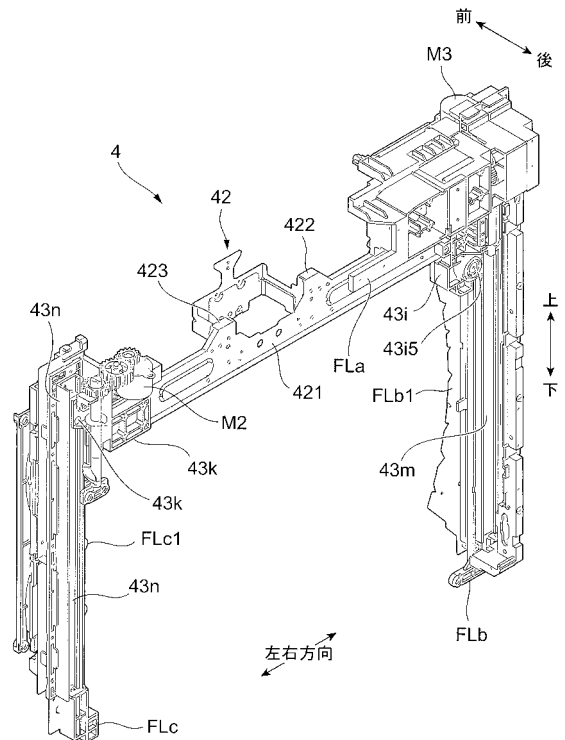
【 図 3 9 】



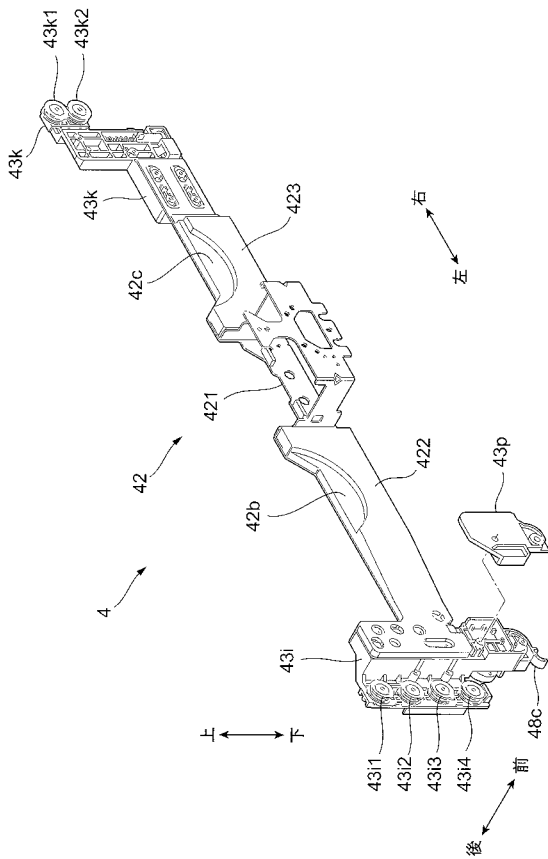
【 図 4 0 】



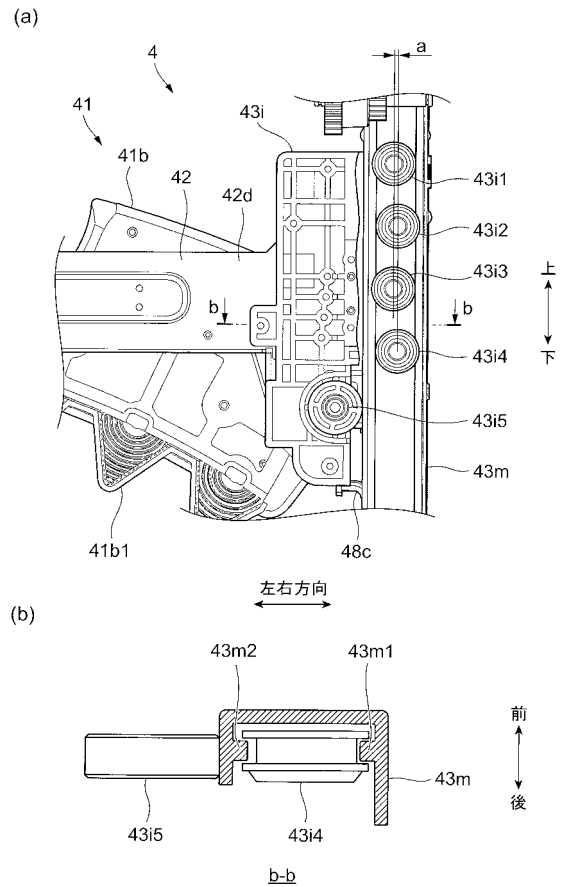
【 図 4 1 】



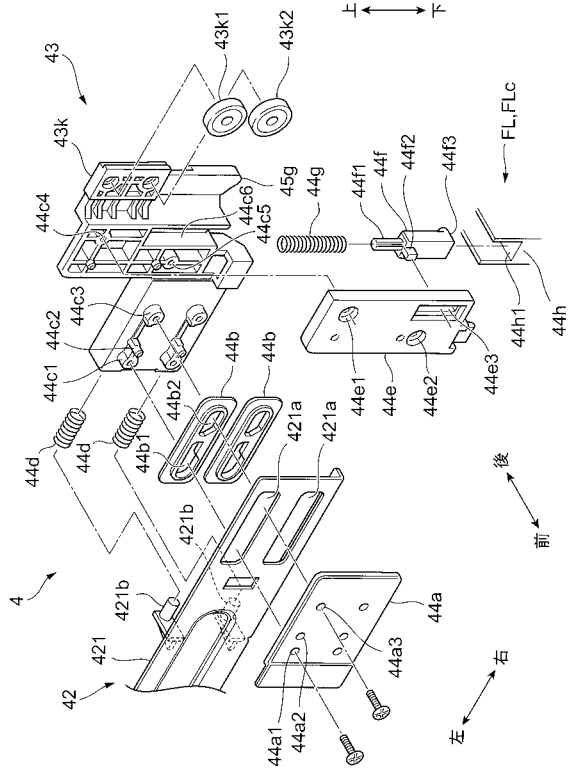
【 図 4 2 】



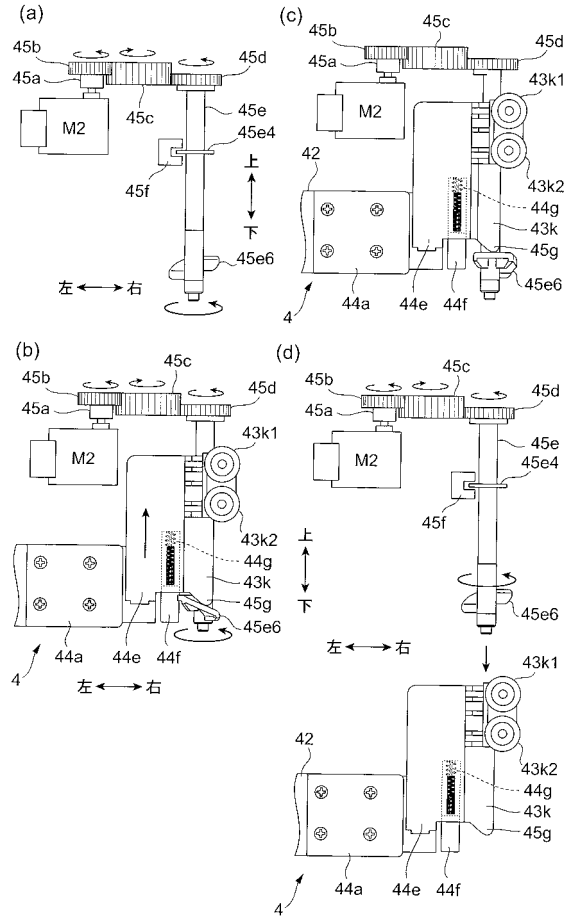
【 図 4 3 】



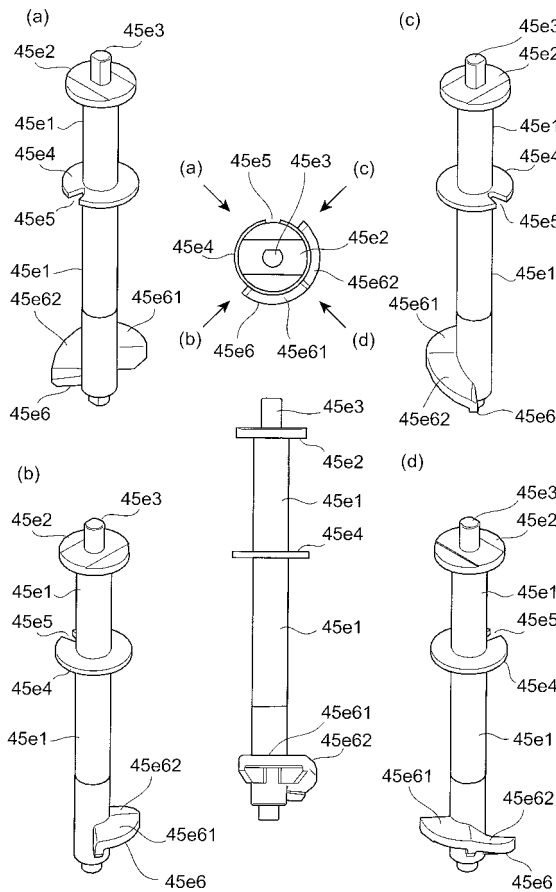
【図 4 4】



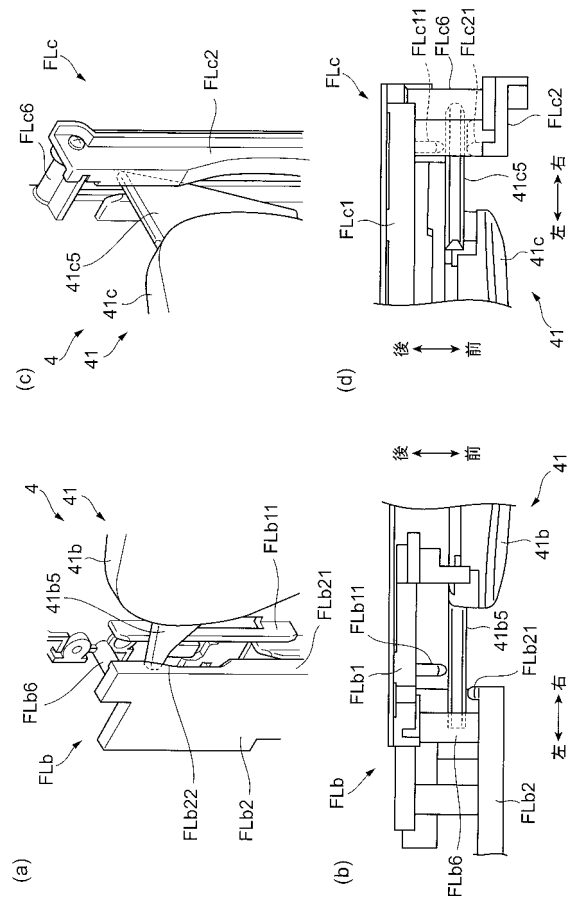
【図 4 5】



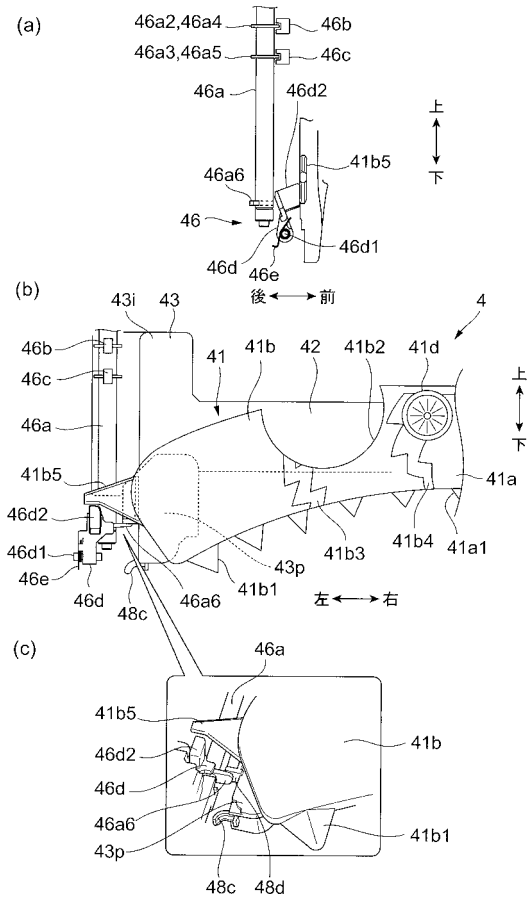
【図 4 6】



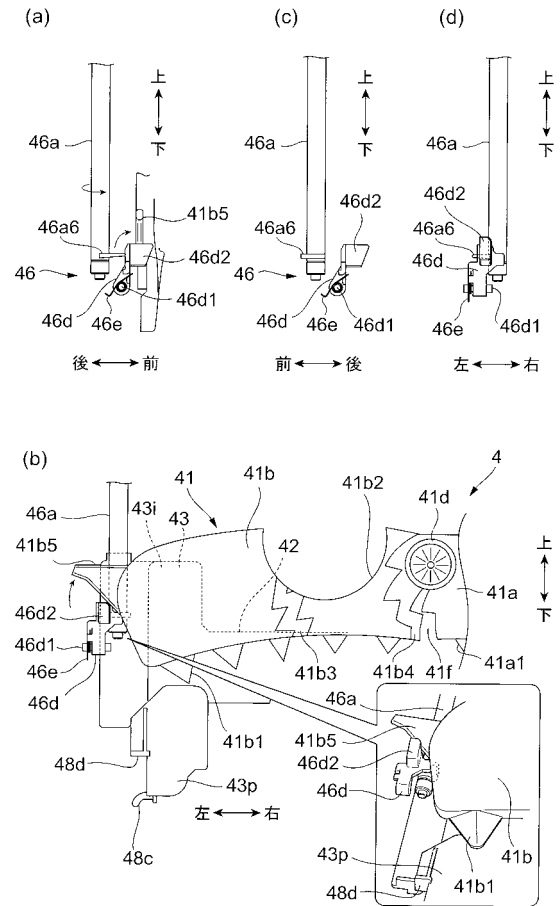
【図 4 7】



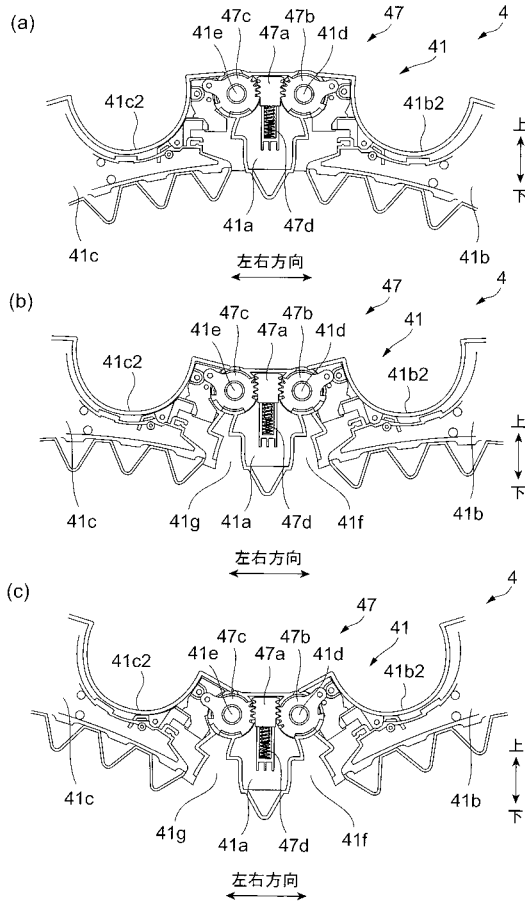
【 図 4 8 】



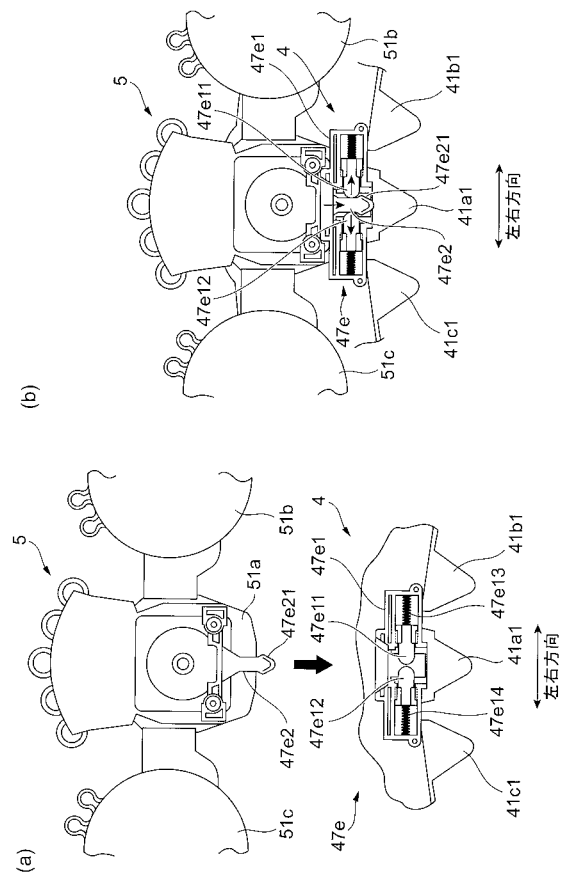
【 図 4 9 】



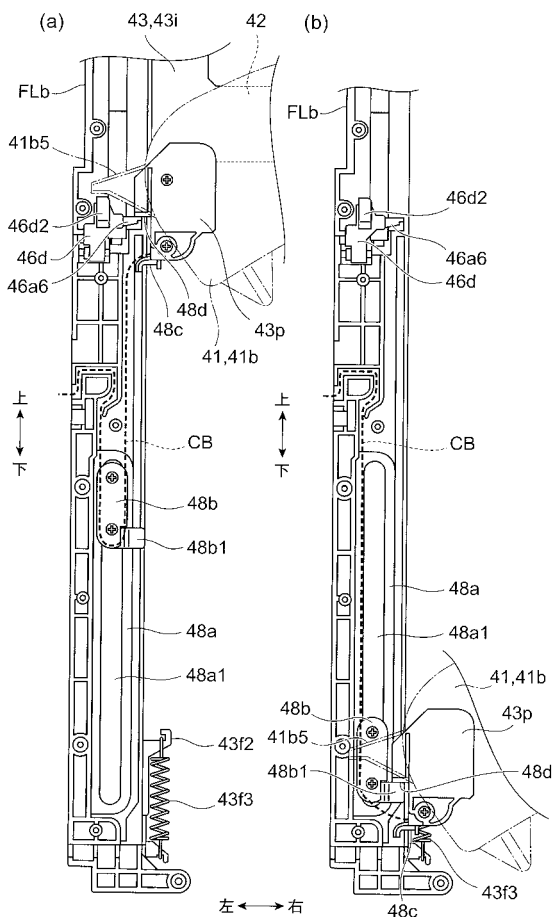
【 図 5 0 】



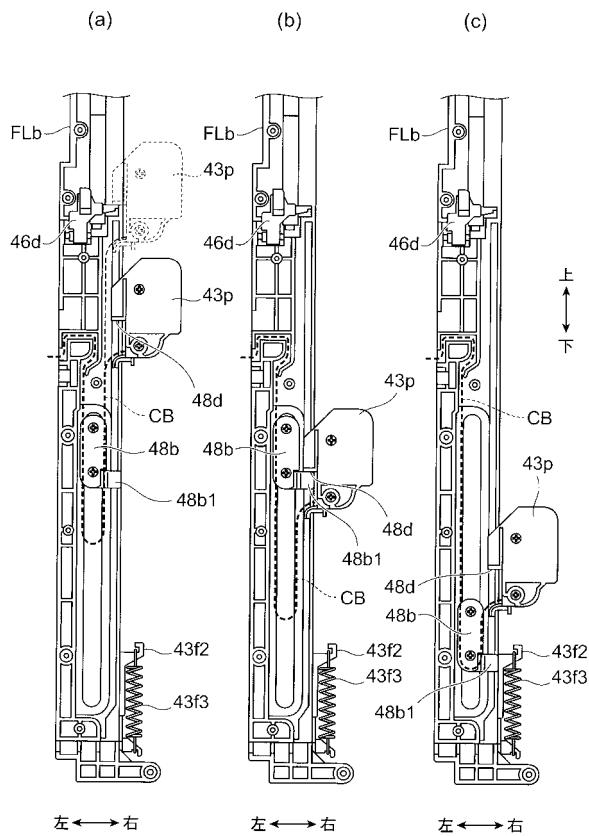
【 図 5 1 】



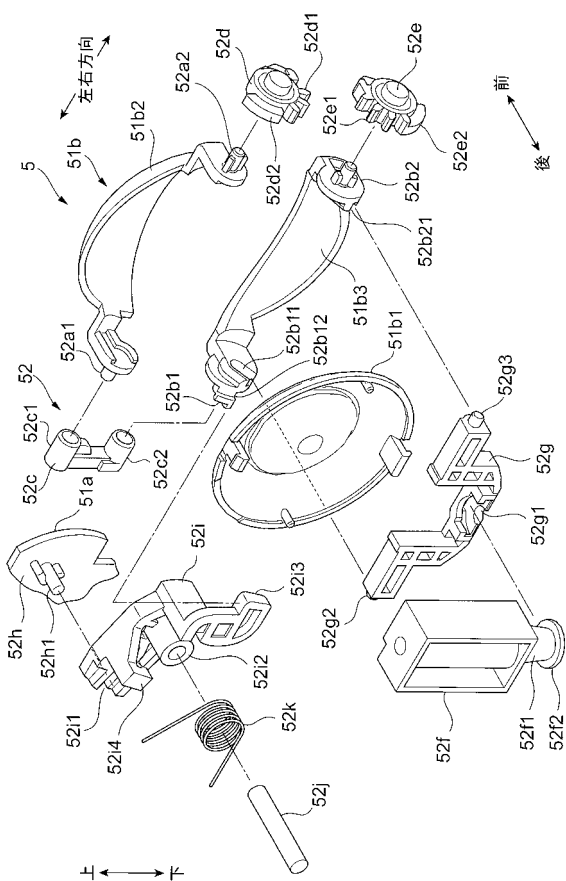
【図 5 2】



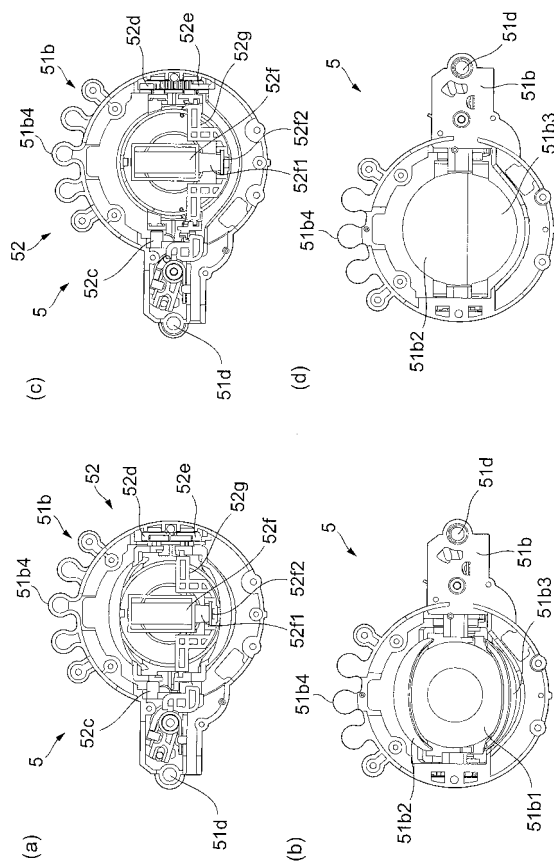
【図 5 3】



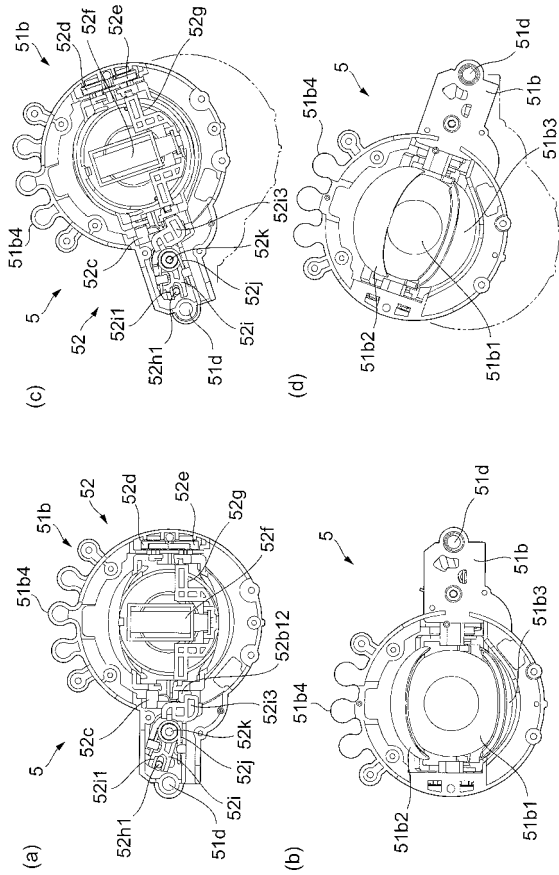
【図 5 4】



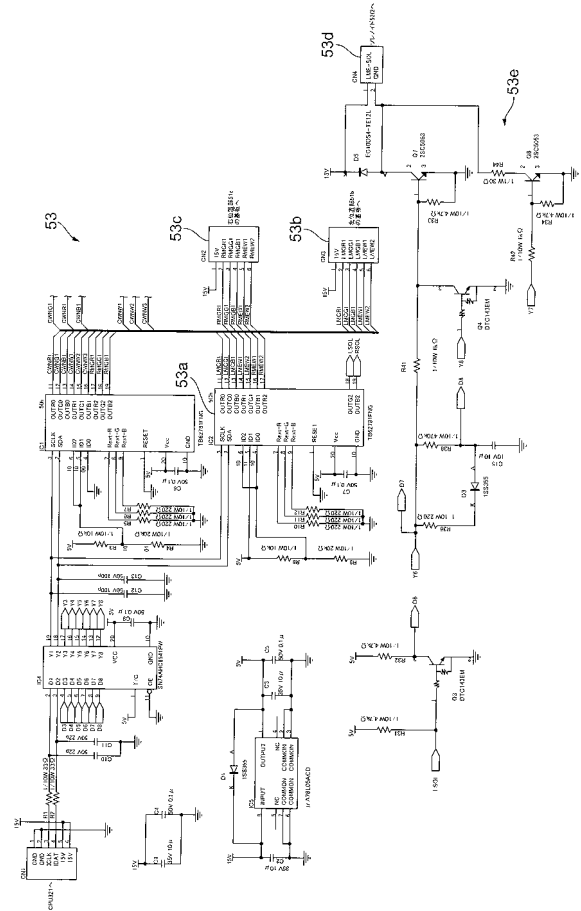
【図 5 5】



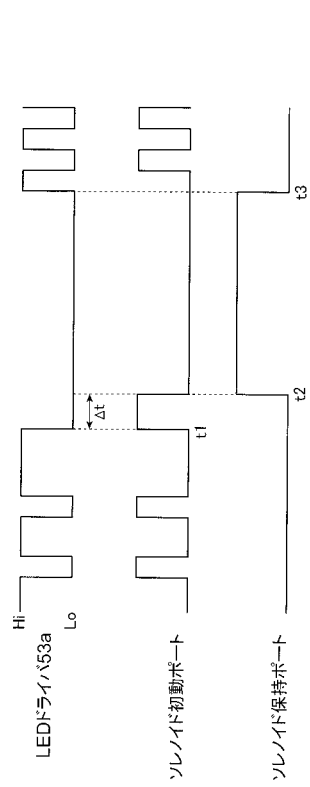
【図 5 6】



【図 5 7】



【図 5 8】



【図 5 9】

