



(12) 发明专利申请

(10) 申请公布号 CN 103866722 A

(43) 申请公布日 2014. 06. 18

(21) 申请号 201210538096. 8

(22) 申请日 2012. 12. 13

(71) 申请人 芜湖爱瑞特环保科技有限公司

地址 241200 安徽省芜湖市繁昌县经济开发区

(72) 发明人 艾和金 杨金树 朱家旺 王家梅  
邵和胜

(74) 专利代理机构 南京正联知识产权代理有限公司 32243

代理人 沈志海

(51) Int. Cl.

E01H 1/05(2006. 01)

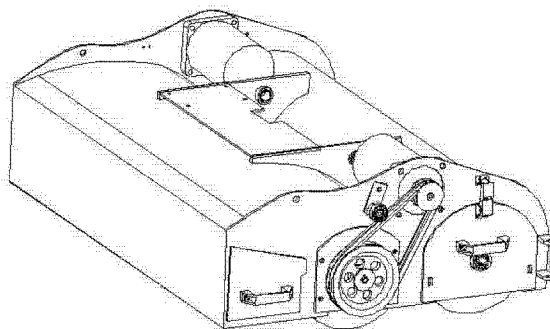
权利要求书1页 说明书2页 附图3页

(54) 发明名称

一种双滚刷装置

(57) 摘要

本发明公开了一种双滚刷装置,包括滚刷支架,在所述滚刷支架下方安装前滚刷和后滚刷,所述后滚刷由电机带动逆时针方向运动,所述前滚刷和后滚刷相切设置,并且所述前滚刷由后滚刷带动向相反方向转动,所述电机安装在所述滚刷支架上方,在所述后滚刷后面还设置有垃圾箱。本发明的一种双滚刷装置,采用了一种用于电动驾驶式洗地机的双滚刷装置,比传统的盘刷或一个滚刷高出几倍的清洁效果,极大的提高了清洗效率,彻底解决了清洗不干净的问题。



1. 一种双滚刷装置,其特征在于:包括滚刷支架(8),在所述滚刷支架(8)下方安装前滚刷(5)和后滚刷(6),所述后滚刷(6)由电机(1)带动逆时针方向运动,所述前滚刷(5)和后滚刷(6)相切设置,并且所述前滚刷(5)由后滚刷(6)带动向相反方向转动,所述电机(1)安装在所述滚刷支架(8)上方,在所述后滚刷(6)后面还设置有垃圾箱(7)。

2. 如权利要求1所述的一种双滚刷装置,其特征在于:所述电机(1)带动滚刷电机皮带轮(2)转动,所述滚刷电机皮带轮(2)通过皮带(3)带动滚刷皮带轮(4)转动,所述滚刷皮带轮(4)带动所述后滚刷(6)转动。

3. 如权利要求2所述的一种双滚刷装置,其特征在于:在所述皮带(3)一侧还设置有张紧轮(9)。

4. 如权利要求1或2所述的一种双滚刷装置,其特征在于:所述电机(1)为两个,分别安装在所述后滚刷(6)两端,并且分别带动滚刷电机皮带轮(2)转动,所述滚刷电机皮带轮(2)分别通过皮带(3)带动滚刷皮带轮(4)转动,所述滚刷皮带轮(4)分别带动所述后滚刷(6)两端一起转动。

5. 如权利要求4所述的一种双滚刷装置,其特征在于:在所述后滚刷(6)两端的皮带(3)一侧均设置有张紧轮(9)。

## 一种双滚刷装置

### 技术领域

[0001] 本发明涉及驾驶式洗地机上用的一种双滚刷装置。

### 背景技术

[0002] 电动驾驶式洗地机以其方便、快捷的工作方式,取代了清洁工繁重的劳动。它是一种地面清洗同时吸干污水,并将污水带离现场的保洁设备。传统的电动驾驶式洗地机采用盘刷或只有一个滚刷,在清洗过程中不能完全除去污渍,存在清洗不干净的问题。

### 发明内容

[0003] 本发明需要解决的技术问题是现有的电动驾驶式洗地机采用的盘刷存在清洗不干净的问题。

[0004] 为解决上述技术问题,本发明提供了一种双滚刷装置,包括滚刷支架,在所述滚刷支架下方安装前滚刷和后滚刷,所述后滚刷由电机带动逆时针方向运动,所述前滚刷和后滚刷相切设置,并且所述前滚刷由后滚刷带动向相反方向转动,所述电机安装在所述滚刷支架上方,在所述后滚刷后面还设置有垃圾箱。

[0005] 作为本发明的优选技术方案,所述电机为两个,分别安装在所述后滚刷两端,并且分别带动滚刷电机皮带轮转动,所述滚刷电机皮带轮分别通过皮带带动滚刷皮带轮转动,所述滚刷皮带轮分别带动所述后滚刷两端一起转动。

[0006] 作为本发明的进一步改进,在所述后滚刷两端的皮带一侧均设置有张紧轮,张紧轮可调节皮带松紧程度。

[0007] 本发明的一种双滚刷装置,为解决上述技术问题,采用了一种用于电动驾驶式洗地机的双滚刷装置,两个清洗滚刷的设计中心距稍小于清洗滚刷的直径,从而使得两个清洗滚刷能先后进行作业,从而有效地将地面各种杂物、污渍清洗干净,比传统的盘刷或一个滚刷高出几倍的清洁效果,极大的提高了清洗效率,彻底解决了清洗不干净的问题。

### 附图说明

[0008] 图 1 是本发明的主视图;

图 2 是本发明的俯视图;

图 3 是本发明的立体图;

其中,1-电机,2-滚刷电机皮带轮,3-皮带,4-滚刷皮带轮,5-前滚刷,6-后滚刷,7-垃圾箱,8-滚刷支架,9-张紧轮。

### 具体实施方式

[0009] 下面结合附图详细说明本发明的优选技术方案。

[0010] 如图所示,本发明的一种双滚刷装置,包括滚刷支架 8,在所述滚刷支架 8 下方安装前滚刷 5 和后滚刷 6,所述后滚刷 6 由电机 1 带动逆时针方向运动,所述前滚刷 5 和后滚

刷 6 相切设置,并且所述前滚刷 5 由后滚刷 6 带动向相反方向转动,所述电机 1 安装在所述滚刷支架 8 上方,在所述后滚刷 6 后面还设置有垃圾箱 7,所述电机 1 为两个,分别安装在所述后滚刷 6 两端,并且分别带动滚刷电机皮带轮 2 转动,所述滚刷电机皮带轮 2 分别通过皮带 3 带动滚刷皮带轮 4 转动,所述滚刷皮带轮 4 分别带动所述后滚刷 6 两端一起转动,在所述后滚刷 6 两端的皮带 3 一侧均设置有张紧轮 9。

[0011] 本发明的一种双滚刷装置,安装在电动驾驶式洗地机的下方,位于前后轮之间,用于清扫地面。本发明的一种双滚刷装置的工作原理:由电机旋转通过滚刷电机皮带轮、皮带、滚刷皮带轮传动,带动前滚刷和后滚刷旋转,前滚刷沿顺时针方向旋转,后滚刷沿逆时针方向旋转,进而将垃圾扫入垃圾箱。电机固定在滚刷支架上,张紧轮可调节皮带松紧程度。

[0012] 本发明的一种双滚刷装置,采用了一种用于电动驾驶式洗地机的双滚刷装置,两个清洗滚刷的设计中心距稍小于清洗滚刷的直径,从而使得两个清洗滚刷能先后进行作业,从而有效地将地面各种杂物、污渍清洗干净,比传统的盘刷或一个滚刷高出几倍的清洁效果,极大的提高了清洗效率,彻底解决了清洗不干净的问题。

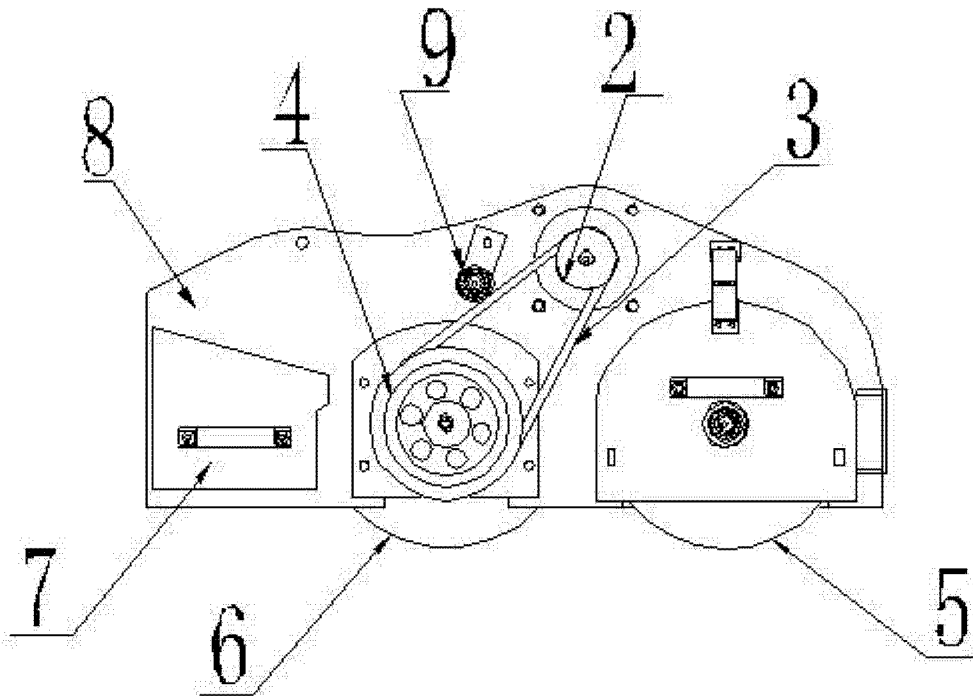


图 1

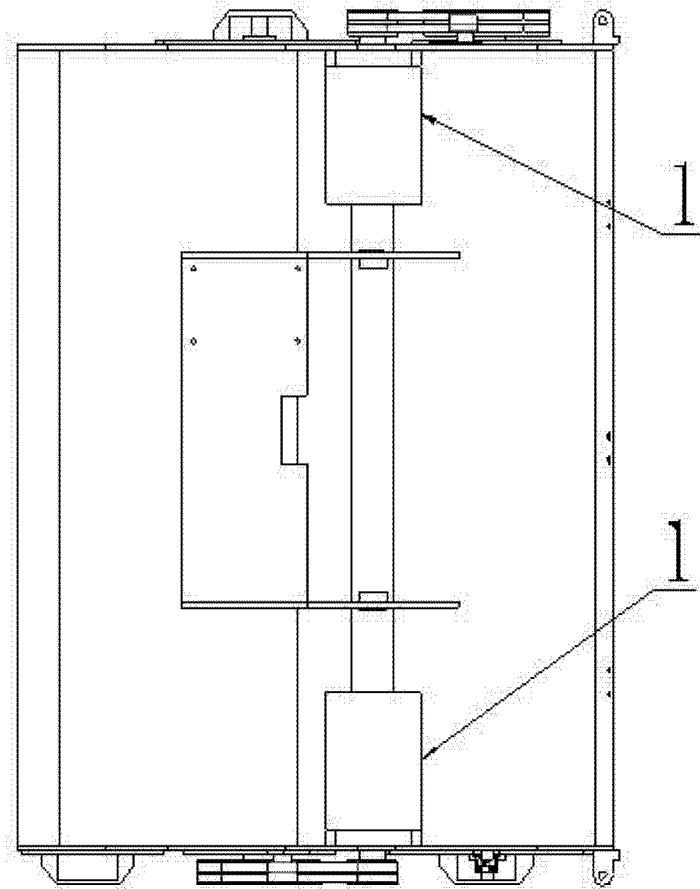


图 2

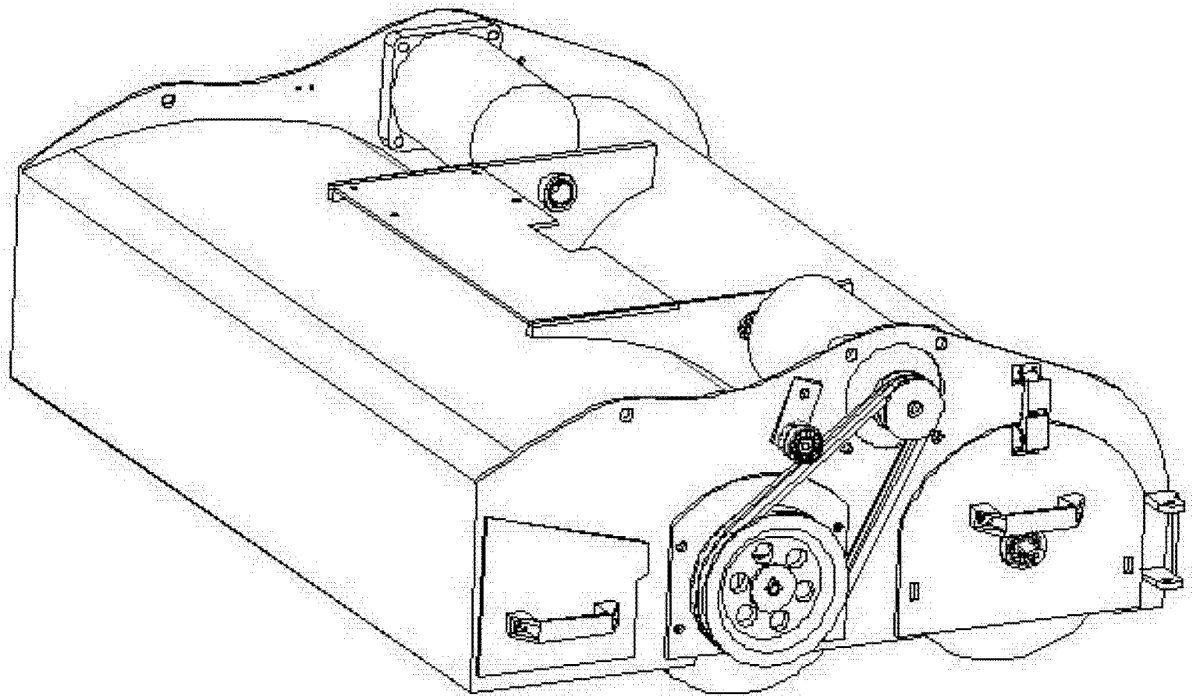


图 3