

RO, RS, SE, SI, SK, SM, TR), OAPI (BF, BJ, CF, CG, CI,
CM, GA, GN, GQ, GW, KM, ML, MR, NE, SN, TD, TG)。

本国际公布：

- 包括国际检索报告 (条约第21条(3))。

(57) 摘要：本发明涉及带充电装置的拉杆箱，包括箱体、安装在箱体上的拉杆架以及安装在箱体底部的行走轮机构；所述拉杆架上设置有用于拖行所述箱体的可伸缩的拉杆，拉杆架上设置有位于拉杆中间的有用于放入充电装置的充电器容置腔，所述充电器容置腔的上部设置有开口，开口的两侧设置有滑槽，所述滑槽内滑动安装有用于覆盖所述开口的滑盖。本发明外置充电装置的单独存放位置，便于随时拿取充电装置，并且滑盖的设置使充电装置不易掉出；设置弹簧，能将充电装置弹出，并且，能将充电器容置腔适应于各种规格的充电装置，充电装置的规格与弹簧的压缩变形量成正比，充电装置越大弹簧就被压缩的越厉害，越小弹簧的压缩就越小。

带充电装置的拉杆箱

技术领域

本发明涉及拉杆箱技术领域，具体涉及一种带充电装置的拉杆箱。

背景技术

市场上常见的拉杆箱通常只具有简单的存放行李的功能，人们在携带拉杆箱外出旅行或出差时，将行李都放入箱子里。而随着电子设备越来越频繁的使用，电子设备对电源的需求越来越大，如果外出时间很长，随身携带的手机肯定需要不时充电，现在已经有充电宝等移动电源来实现实时充电功能，但人们在外出时充电宝只能放置在箱子里，导致在需要充电时必须从箱子里拿出充电宝，才能对手机进行充电，浪费时间。并且，充电宝托运时都要从行李箱内拿出来，非常不便。

发明内容

本发明的目的是针对以上不足之处，提供一种带充电装置的拉杆箱，该拉杆箱因为外置充电装置的存放位置，便于随时拿取充电装置，并且滑盖的设置使充电装置不易掉出。

本发明解决技术问题所采用的方案是：一种带充电装置的拉杆箱，包括箱体、安装在箱体上的拉杆架以及安装在箱体底部的行走轮机构；所述拉杆架上设置有用于拖行所述箱体的可伸缩的拉杆，拉杆架上设置有位于拉杆中间的有用于放入充电装置的充电器容置腔，所述充电器容置腔的上部设置有开口，开口的两侧设置有滑槽，所述滑槽内滑动安装有用于覆盖或开启所述开口的滑盖。

进一步的，为了扣紧滑盖；所述滑盖的两侧设置有弹性凸块，所述滑槽内壁的内侧设置有与弹性凸块配合的用于限位锁止所述滑盖的凸起，滑槽内壁的外侧设置有用于防止滑盖从滑槽内完全滑出的凸块，所述滑盖的外侧设置有用于抽拉所述滑盖的弧形凸起。

进一步的，弹簧的设置方便拿取充电装置，并且能使充电器容置腔适应于各种规格的充电装置，充电装置的规格与弹簧的压缩变形量成正比；所述充电器容置腔的底部设置有用于安装弹性件的弹性件容置腔，所述弹性件容置腔内设置有用于弹出充电装置的弹簧。

进一步的，为了防止充电装置受撞击；所述充电器容置腔的内壁上设置有用于防止充电装置受撞击的缓冲泡沫。

进一步的，在海关行李检查时，雨伞通常是不能托运，因此一般情况下雨伞都要单独存放，为了提供存放雨伞的空腔；所述箱体上设置有用用于放置雨伞的伞槽。

进一步的，为了在滑盖闭合状态下提供充电的便利；所述滑盖上开设有用于插入 USB 接头的充电口，充电时，手机也可放在雨伞槽内，便利性更佳。

进一步的，为了使行走轮自己走；所述行走轮机构包括设置于箱体底部前侧两端的前行走轮组以及设置于箱体底部后侧两端的后行走轮组，所述后行走轮组上设置有用用于驱动后行走轮组滚动的驱动机构，所述驱动机构连接有设置在箱体上的用于控制其开关的按钮。

进一步的，为了驱动后行走轮组行走；所述前行走轮组为万向轮，所述后行走轮组为定向轮，所述后行走轮组包括两个分设于箱体后侧两端的后行走轮和固定连接两个后行走轮的转动轴，所述箱体底部固定安装连接轴，所述连接轴的下端通过轴承与转动轴连接，所述转动轴上同轴安装有第一链轮，所述驱动机构包括安装在箱体底部的驱动电机、安装在驱动电机上的输出链轮，所述输出链轮与第一链轮传动连接以驱动第一链轮转动进而驱动后行走轮滚动。

进一步的，为了实现自发电功能；所述拉杆箱的底部设置有微型发电机，所述微型发电机与充电装置电连接以便于将电能储存在充电装置内；所述转动轴上还同轴安装有第二链轮，所述微型发电机上安装有输入链轮，所述第二链轮与输入链轮传动连接以便于驱动输入链轮转动进而带动微型发电机发电。

进一步的，为了提供行李箱重量测量的功能；所述拉杆箱还包括用于测量所述拉杆箱重量的压力传感器、控制器以及显示器，所述压力传感器与控制器电连接以便于将压力信号传递给控制器，控制器与显示器电连接以便于将接收自压力传感器的压力信号显示出来，所述箱体底部的中间转动安装有测量块，所述压力传感器安装在测量块上，所述测量块的高度高于行走轮机构的高度以便于当测量块翻折下来时行走轮机构离地。

为了方便行李箱丢失时能快速找回；所述箱体内还设置有 GPS 定位模块。

较之现有技术而言，本发明具有以下优点：

(1) 本发明外置充电装置的单独存放位置，便于随时拿取充电装置，并且滑盖的设置使充电装置不易掉出；

(2) 本发明设置弹簧，能将充电装置弹出，并且，能将充电器容置腔适应于各种规格的充电装置，充电装置的规格与弹簧的压缩变形量成正比，充电装

置越大弹簧就被压缩的越厉害，越小弹簧的压缩就越小；

(3) 本发明设置压力传感器以提供行李箱重量测量的功能，设置带驱动机构的行走轮机构实现拉杆箱的自行走。

附图说明

下面参照附图结合实施例对本发明作进一步说明：

图 1 是本发明的结构示意图；

图 2 是拉杆架的结构示意图；

图 3 是滑盖和滑槽的连接示意图；

图 4 是充电器容置腔的结构示意图；

图 5 是测量块的结构示意图。

图中：

1- 箱体；2- 前行走轮组；3- 后行走轮组；4- 伞槽；5- 拉杆架；501- 拉杆；502- 滑盖；5021- 弹性凸块；5022- 弧形凸起；503- 充电器容置腔；504- 弹性件容置腔；505- 充电口；506- 滑槽；5061- 凸起；5062- 凸块；507- 缓冲泡沫；508- 弹簧；6- 显示器；7- 测量块；8- 压力传感器。

具体实施方式

下面结合说明书附图和具体实施例对本发明内容进行详细说明：

如图 1-5，本实施例提供一种带充电装置的拉杆箱，包括箱体 1、安装在箱体 1 上的拉杆架 5 以及安装在箱体 1 底部的行走轮机构；所述拉杆架 5 上设置有用以拖行所述箱体 1 的可伸缩的拉杆 501，拉杆架 5 上设置有位于拉杆 501 中间的有用以放入充电装置的充电器容置腔 503，所述充电器容置腔 503 的上部设置有开口，开口的两侧设置有滑槽 506，所述滑槽 506 内滑动安装有用以覆盖或开启所述开口的滑盖 502。

在本实施例中，为了扣紧滑盖 502；所述滑盖 502 的两侧设置有弹性凸块 5021，所述滑槽 506 内壁的内侧设置有与弹性凸块 5021 配合的用于限位锁止所述滑盖 502 的凸起 5061，滑槽 506 内壁的外侧设置有与弹性凸块 5021 配合的用于防止滑盖 502 从滑槽 506 内完全滑出的凸块 5062，所述滑盖 502 的外侧设置有用以抽拉所述滑盖 502 的弧形凸起 5022。

在本实施例中，弹簧 508 的设置方便拿取充电装置，并且能使充电器容置腔 503 适应于各种规格的充电装置，充电装置的规格与弹簧 508 的压缩变形量成正比；所述充电器容置腔 503 的底部设置有用以安装弹性件的弹性件容置腔

504，所述弹性件容置腔 504 内设置有用于弹出充电装置的弹簧 508。

在本实施例中，为了防止充电装置受撞击；所述充电器容置腔 503 的内壁上设置有用于防止充电装置受撞击的缓冲泡沫 507。

在本实施例中，在海关行李检查时，雨伞通常是不能托运，因此一般情况下雨伞都要单独存放，为了提供存放雨伞的空腔；所述箱体 1 上设置有用于放置雨伞的伞槽 4。

在本实施例中，为了在滑盖 502 闭合状态下提供充电的便利；所述滑盖 502 上开设有用于插入 USB 接头的充电口 505，充电时，手机也可放在雨伞槽 4 内，便利性更佳；滑盖 502 上还开设有用于插入充电线的充电孔，方便对充电装置充电。

在本实施例中，为了使行走轮自己走；所述行走轮机构包括设置于箱体 1 底部前侧两端的前行走轮组 2 以及设置于箱体 1 底部后侧两端的后行走轮组 3，所述后行走轮组 3 上设置有用于驱动后行走轮组 3 滚动的驱动机构，所述驱动机构连接有设置在箱体 1 上的用于控制其开关的按钮；使用时，按下按钮，驱动机构开始工作，带动后行走轮组 3 转动，拉杆箱自行走动。

在本实施例中，为了驱动后行走轮组 3 行走；所述前行走轮 2 组为万向轮，所述后行走轮组 3 为定向轮，所述后行走轮组 3 包括两个分设于箱体 1 后侧两端的后行走轮和固定连接两个后行走轮的转动轴，所述箱体 1 底部固定安装连接轴，所述连接轴的下端通过轴承与转动轴连接，所述转动轴上同轴安装有第一链轮，所述驱动机构包括安装在箱体 1 底部的驱动电机、安装在驱动电机上的输出链轮，所述输出链轮与第一链轮传动连接以驱动第一链轮转动进而驱动后行走轮滚动。

在本实施例中，为了实现自发电功能；所述箱体 1 的底部设置有微型发电机，所述微型发电机与充电装置电连接以便于将电能储存在充电装置内；所述转动轴上还同轴安装有第二链轮，所述微型发电机上安装有输入链轮，所述第二链轮与输入链轮传动连接以便于驱动输入链轮转动进而带动微型发电机发电。

在本实施例中，为了提供行李箱重量测量的功能；所述拉杆箱还包括用于测量所述拉杆箱重量的压力传感器 8、控制器以及显示器 6，所述压力传感器 8 与控制器电连接以便于将压力信号传递给控制器，控制器与显示器 6 电连接以便于将接收自压力传感器 8 的压力信号显示出来，所述箱体 1 底部的中间转动

安装有测量块 7，所述压力传感器 7 安装在测量块 7 上，所述测量块 7 的高度高于行走轮机构的高度以便于当测量块 7 翻折下来时行走轮机构离地，所述显示器 6 设置在箱体 1 上。

在本实施例中，为了方便行李箱丢失时能快速找回；所述箱体 1 内还设置有 GPS 定位模块。

在本实施例中，使用时，直接将充电宝放进充电器容置腔 503 内，弹性件容置腔 504 的弹簧 508 能根据充电宝的大小自动调整弹性件容置腔 504 的大小以适应充电宝，放好后将滑盖 502 盖上，弹性凸块 502 1 与凸起 5061 配合，使滑盖 502 闭合紧密，缓冲泡沫 507 能减弱拉杆箱行走时产生的震动。

上列较佳实施例，对本发明的目的、技术方案和优点进行了进一步详细说明，所应理解的是，以上所述仅为本发明的较佳实施例而已，并不用以限制本发明，凡在本发明的精神和原则之内，所作的任何修改、等同替换、改进等，均应包含在本发明的保护范围之内。

1. 一种带充电装置的拉杆箱，其特征在于：包括箱体（1）、安装在箱体（1）上的拉杆架（5）以及安装在箱体（1）底部的行走轮机构；所述拉杆架（5）上设置有用于拖行所述箱体（1）的可伸缩的拉杆（501），拉杆架（5）上设置有位于拉杆（501）中间的用于放入充电装置的充电器容置腔（503），所述充电器容置腔（503）的上部设置有开口，开口的两侧设置有滑槽（506），所述滑槽（506）内滑动安装有用于覆盖或开启所述开口的滑盖（502）。

2. 根据权利要求1所述的带充电装置的拉杆箱，其特征在于：所述滑盖（502）的两侧设置有弹性凸块（5021），所述滑槽（506）内壁的内侧设置有与弹性凸块（5021）配合的用于限位锁止所述滑盖（502）的凸起（5061），滑槽（506）内壁的外侧设置有用于防止滑盖（502）从滑槽（506）内完全滑出的凸块（5062），所述滑盖（502）的外侧设置有用于抽拉所述滑盖（502）的弧形凸起（5022）。

3. 根据权利要求1所述的带充电装置的拉杆箱，其特征在于：所述充电器容置腔（503）的底部设置有用于安装弹性件的弹性件容置腔（504），所述弹性件容置腔（504）内设置有用于弹出充电装置的弹簧（508）。

4. 根据权利要求1所述的带充电装置的拉杆箱，其特征在于：所述充电器容置腔（503）的内壁上设置有用于防止充电装置受撞击的缓冲泡沫（507）。

5. 根据权利要求1所述的带充电装置的拉杆箱，其特征在于：所述箱体（1）上设置有用于放置雨伞的伞槽（4）。

6. 根据权利要求1所述的带充电装置的拉杆箱，其特征在于：所述滑盖（502）上开设有用于插入USB接头的充电口（505）。

7. 根据权利要求1所述的带充电装置的拉杆箱，其特征在于：所述行走轮机构包括设置于箱体（1）底部前侧两端的前行走轮组（2）以及设置于箱体（1）底部后侧两端的后行走轮组（3），所述后行走轮组（3）上设置有用于驱动后行走轮组（3）滚动的驱动机构，所述驱动机构连接有设置在箱体（1）上的用于控制其开关的按钮。

8. 根据权利要求7所述的带充电装置的拉杆箱，其特征在于：所述前行走轮组（2）为万向轮，所述后行走轮组（3）为定向轮，所述后行走轮组（3）包括两个分设于箱体（1）后侧两端的后行走轮和固定连接两个后行走轮的转动轴，所述转动轴上同轴安装有第一链轮，所述驱动机构包括安装在箱体（1）底部的驱动电机、安装在驱动电机上的输出链轮，所述输出链轮与第一链轮传动连接以驱动第一链轮转动进而驱动后行走轮滚动。

9. 根据权利要求 8 所述的带充电装置的拉杆箱，其特征在于：所述箱体 (1) 的底部设置有微型发电机，所述微型发电机与充电装置电连接以便于将电能储存在充电装置内；所述转动轴上还同轴安装有第二链轮，所述微型发电机上安装有输入链轮，所述第二链轮与输入链轮传动连接以便于驱动输入链轮转动进而带动微型发电机发电。

10. 根据权利要求 1 所述的带充电装置的拉杆箱，其特征在于：所述拉杆箱还包括用于测量所述拉杆箱重量的压力传感器 (8)、控制器以及显示器 (6)，所述压力传感器 (8) 与控制器电连接以便于将压力信号传递给控制器，控制器与显示器 (6) 电连接以便于将接收自压力传感器 (8) 的压力信号显示出来，所述箱体 (1) 底部的中间转动安装有测量块 (7)，所述压力传感器 (8) 安装在测量块 (7) 上，所述测量块 (7) 的高度高于行走轮机构的高度以便于当测量块 (7) 翻折下来时行走轮机构离地，所述显示器 (6) 设置在箱体 (1) 上。

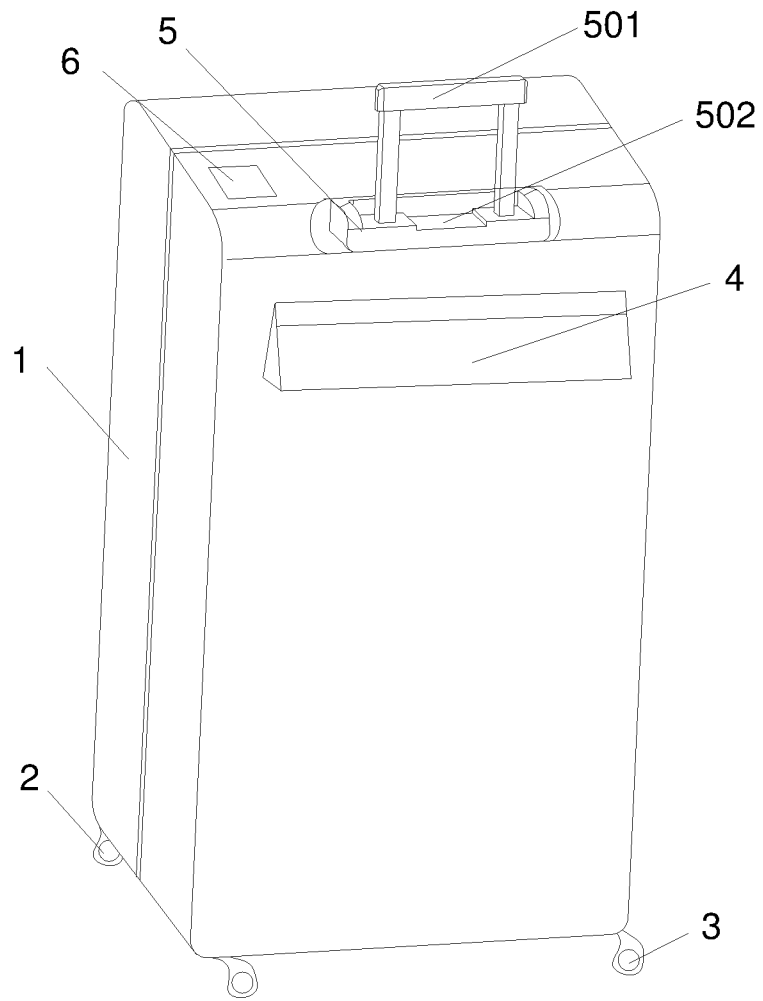


图 1

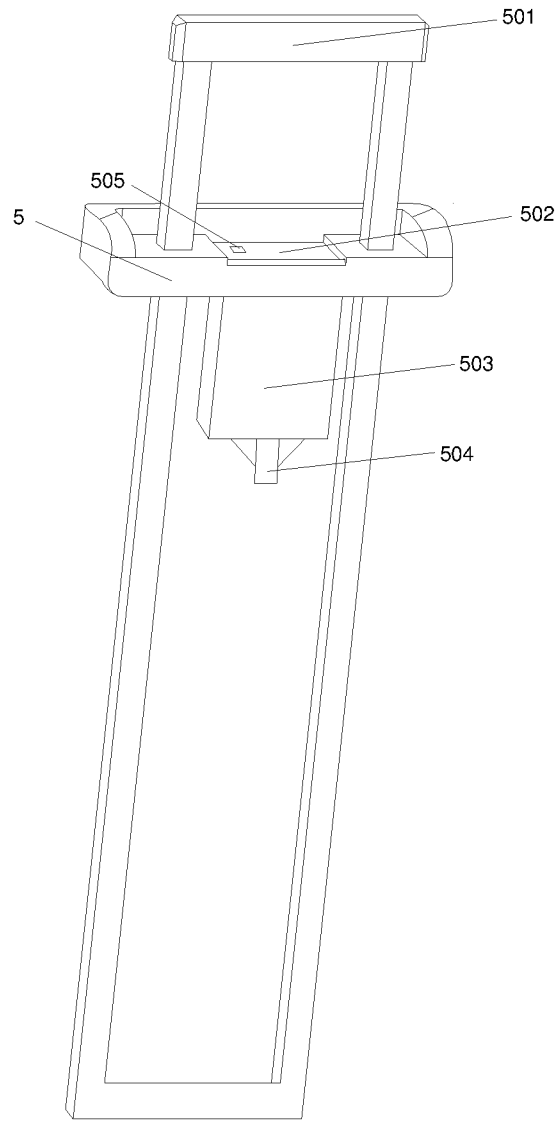


图 2



图 3

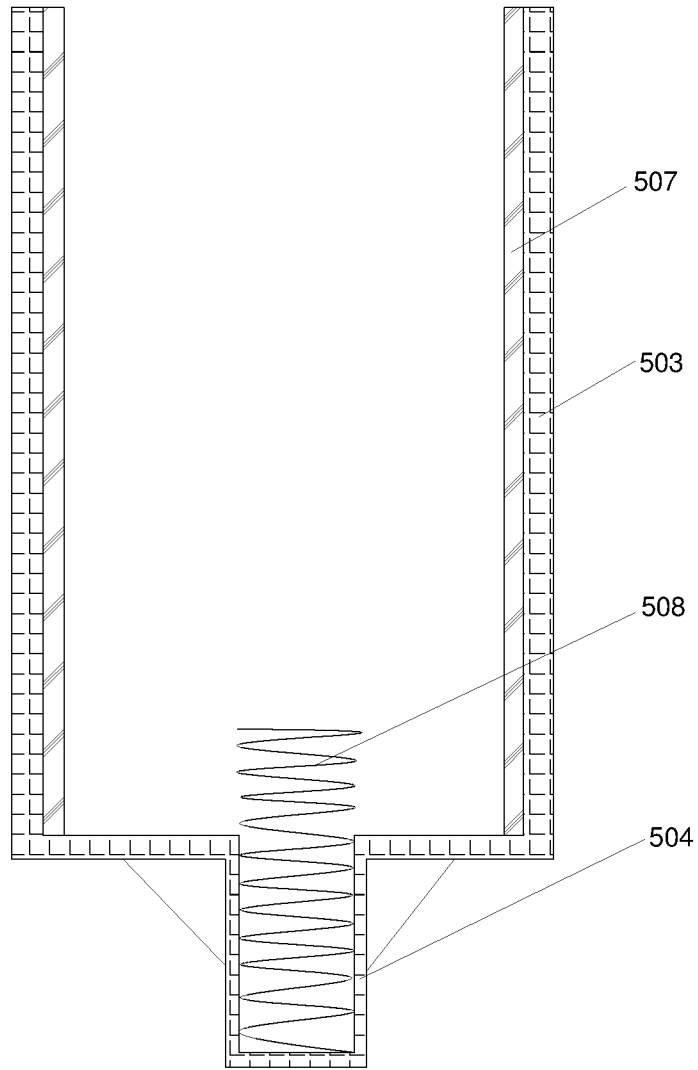


图 4

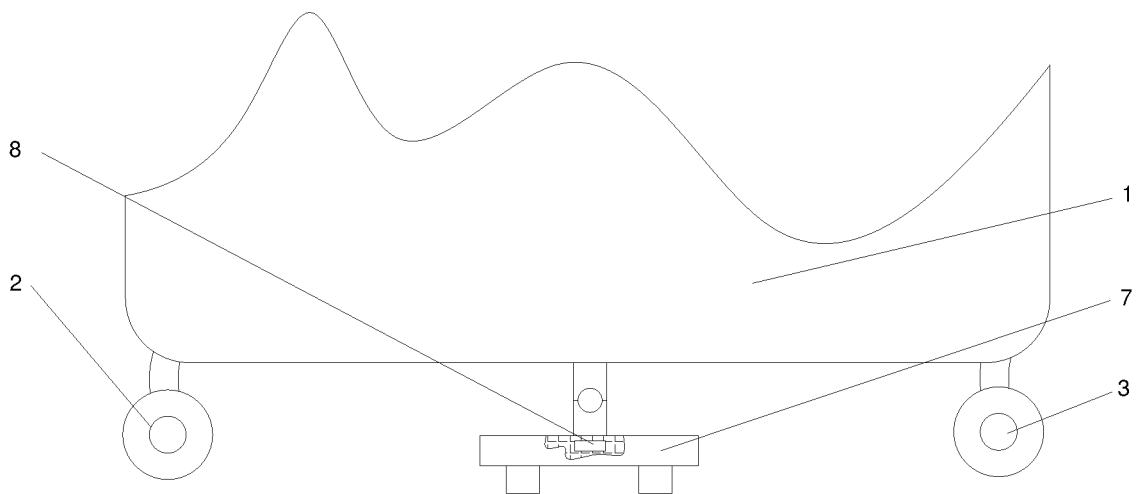


图 5

INTERNATIONAL SEARCH REPORT

International application No.

PCT/CN20 18/0829 16

A. CLASSIFICATION OF SUBJECT MATTER

A45C 5/04 (2006.01) i; A45C 5/14 (2006.01) i; A45C 13/00 (2006.01) i; A45C 13/26 (2006.01) i; A45C 13/38 (2006.01) i
According to International Patent Classification (IPC) or to both national classification and IPC

B. FIELDS SEARCHED

Minimum documentation searched (classification system followed by classification symbols)

A45C

Documentation searched other than minimum documentation to the extent that such documents are included in the fields searched

Electronic data base consulted during the international search (name of data base and, where practicable, search terms used)

CNABS; CNTXT; VEN; CNKI: 旅行箱, 行李箱, 充电, 移动电源, 拉杆, 发电, 驱动, 定向轮, 万向轮, 滑盖, 滑槽, 弹性, 凸, 伞, 承重, 重量, 压力, 翻转, 翻折, luggage, charg+, portable, mobile, power, mov+, battery, source, wheel, weight+

C. DOCUMENTS CONSIDERED TO BE RELEVANT

Category *	Citation of document, with indication, where appropriate, of the relevant passages	Relevant to claim No.
PX	CN 106963079 A (LI, Zhijian) 21 July 2017 (21.07.2017), claims 1-10	1-10
Y	CN 205728589 U (JIAXING ZHENGQING METAL & PLASTIC FACTORY GEN PARTNERSHIP) 30 November 2016 (30.11.2016), description, paragraphs [0036] and [0037], and figures 1-4	1-10
Y	CN 205098661 U (LI, Jinhong) 23 March 2016 (23.03.2016), description, paragraphs [0031] and [0032], and figures 1-6	1-10
Y	CN 205597364 U (CHEN, Ming) 28 September 2016 (28.09.2016), description, paragraph [0017], and figure 1	5
Y	CN 205757764 U (SUN, Cunzhi) 07 December 2016 (07.12.2016), description, paragraphs [0033] -[0035], and figures 1 and 2	7-9
Y	CN 201905381 U (MA, Guofeng) 27 July 2011 (27.07.2011), description, paragraphs [0012]-[0016], and figure 1	9

 Further documents are listed in the continuation of Box C. See patent family annex.

* Special categories of cited documents:

"A" document defining the general state of the art which is not considered to be of particular relevance

"E" earlier application or patent but published on or after the international filing date

"L" document which may throw doubts on priority claim(s) or which is cited to establish the publication date of another citation or other special reason (as specified)

"O" document referring to an oral disclosure, use, exhibition or other means

"P" document published prior to the international filing date but later than the priority date claimed

"T" later document published after the international filing date or priority date and not in conflict with the application but cited to understand the principle or theory underlying the invention

"X" document of particular relevance; the claimed invention cannot be considered novel or cannot be considered to involve an inventive step when the document is taken alone

"Y" document of particular relevance; the claimed invention cannot be considered to involve an inventive step when the document is combined with one or more other such documents, such combination being obvious to a person skilled in the art

"&" document member of the same patent family

Date of the actual completion of the international search
10 May 2018Date of mailing of the international search report
05 June 2018

Name and mailing address of the ISA
State Intellectual Property Office of the P. R. China
No. 6, Xitucheng Road, Jimenqiao
Haidian District, Beijing 100088, China
Facsimile No. (86-10) 62019451

Authorized officer
WANG, Ying
Telephone No. (86-512) 88997264

INTERNATIONAL SEARCH REPORT

International application No.

PCT/CN20 18/0829 16

C (Continuation). DOCUMENTS CONSIDERED TO BE RELEVANT

Category *	Citation of document, with indication, where appropriate, of the relevant passages	Relevant to claim No.
Y	CN 201709613 U (SHANGHAI PAITENGTE BUSINESS CONSULTING CO., LTD.) 19 January 2011 (19.01 .2011), description, paragraphs [0023]-[0031], and figures 1-6	10

INTERNATIONAL SEARCH REPORT
Information on patent family members

International application No.
PCT/CN201 8/082916

Patent Documents referred in the Report	Publication Date	Patent Family	Publication Date
CN 106963079 A	21 July 2017	CN 206880266 U	16 January 2018
CN 205728589 U	30 November 2016	None	
CN 205098661 U	23 March 2016	CN 205098661 U 8	10 August 2016
CN 205597364 U	28 September 2016	None	
CN 205757764 U	07 December 2016	None	
CN 201905381 U	27 July 2011	None	
CN 201709613 U	19 January 2011	US 201 1226534 A 1 US 8653385 B 2	22 September 201 1 18 February 2014

国际检索报告

国际申请号

PCT/CN2018/082916

<p>A. 主题的分类</p> <p>A45C 5/04 (2006. 01) i ; A45C 5/14 (2006. 01) i ; A45C 13/00 (2006. 01) i ; A45C 13/26 (2006. 01) i ; A45C 13/38 (2006. 01) i</p> <p>按照国际专利分类 (IPC) 或者同时按照国家分类和 IPC 两种分类</p>																										
<p>B. 检索领域</p> <p>检索的最低限度文献 (标明分类系统和分类号)</p> <p>A45C</p> <p>包含在检索领域中的除最低限度文献以外的检索文献</p> <p>在国际检索时查阅的电子数据库 (数据库的名称, 和使用的检索词 (如使用))</p> <p>CNABS;CNTXT;VEN;CNKI: 旅行箱, 行李箱, 充电, 移动电源, 拉杆, 发电, 驱动, 定向轮, 万向轮, 滑盖, 滑槽, 弹性, 凸, 伞, 称重, 重量, 压力, 翻转, 翻折, luggage, charg+, portable, mobi le, power, mov+, battery, source, wheel , weight+</p>																										
<p>C 相关文件</p> <table border="1"> <thead> <tr> <th>类型*</th> <th>引用文件, 必要时, 指明相关段落</th> <th>相关的权利要求</th> </tr> </thead> <tbody> <tr> <td>PX</td> <td>CN 106963079 A (李志坚) 2017 年 7 月 21 日 (2017 - 07 - 21) 权利要求 1-10</td> <td>1-10</td> </tr> <tr> <td>Y</td> <td>CN 205728589 U (嘉兴市正晴金属塑料厂普通合伙) 2016 年 11 月 30 日 (2016 - 11 - 30) 说明书第 0036 和 0037 段, 附图 1-4</td> <td>1-10</td> </tr> <tr> <td>Y</td> <td>CN 205098661 U (李进弘) 2016 年 3 月 23 日 (2016 - 03 - 23) 说明书第 0031 和 0032 段, 附图 1-6</td> <td>1-10</td> </tr> <tr> <td>Y</td> <td>CN 205597364 U (陈明) 2016 年 9 月 28 日 (2016 - 09 - 28) 说明书第 0017 段, 附图 1</td> <td>5</td> </tr> <tr> <td>Y</td> <td>CN 205757764 U (孙存治) 2016 年 12 月 7 日 (2016 - 12 - 07) 说明书第 0033-0035 段, 附图 1、2</td> <td>7-9</td> </tr> <tr> <td>Y</td> <td>CN 201905381 U (马国丰) 2011 年 7 月 27 日 (2011 - 07 - 27) 说明书第 0012-0016 段, 附图 1</td> <td>9</td> </tr> <tr> <td>Y</td> <td>CN 201709613 U (上海派腾特商务咨询有限公司) 2011 年 1 月 19 日 (2011 - 01 - 19) 说明书第 0023-0031 段, 附图 1-6</td> <td>10</td> </tr> </tbody> </table>			类型*	引用文件, 必要时, 指明相关段落	相关的权利要求	PX	CN 106963079 A (李志坚) 2017 年 7 月 21 日 (2017 - 07 - 21) 权利要求 1-10	1-10	Y	CN 205728589 U (嘉兴市正晴金属塑料厂普通合伙) 2016 年 11 月 30 日 (2016 - 11 - 30) 说明书第 0036 和 0037 段, 附图 1-4	1-10	Y	CN 205098661 U (李进弘) 2016 年 3 月 23 日 (2016 - 03 - 23) 说明书第 0031 和 0032 段, 附图 1-6	1-10	Y	CN 205597364 U (陈明) 2016 年 9 月 28 日 (2016 - 09 - 28) 说明书第 0017 段, 附图 1	5	Y	CN 205757764 U (孙存治) 2016 年 12 月 7 日 (2016 - 12 - 07) 说明书第 0033-0035 段, 附图 1、2	7-9	Y	CN 201905381 U (马国丰) 2011 年 7 月 27 日 (2011 - 07 - 27) 说明书第 0012-0016 段, 附图 1	9	Y	CN 201709613 U (上海派腾特商务咨询有限公司) 2011 年 1 月 19 日 (2011 - 01 - 19) 说明书第 0023-0031 段, 附图 1-6	10
类型*	引用文件, 必要时, 指明相关段落	相关的权利要求																								
PX	CN 106963079 A (李志坚) 2017 年 7 月 21 日 (2017 - 07 - 21) 权利要求 1-10	1-10																								
Y	CN 205728589 U (嘉兴市正晴金属塑料厂普通合伙) 2016 年 11 月 30 日 (2016 - 11 - 30) 说明书第 0036 和 0037 段, 附图 1-4	1-10																								
Y	CN 205098661 U (李进弘) 2016 年 3 月 23 日 (2016 - 03 - 23) 说明书第 0031 和 0032 段, 附图 1-6	1-10																								
Y	CN 205597364 U (陈明) 2016 年 9 月 28 日 (2016 - 09 - 28) 说明书第 0017 段, 附图 1	5																								
Y	CN 205757764 U (孙存治) 2016 年 12 月 7 日 (2016 - 12 - 07) 说明书第 0033-0035 段, 附图 1、2	7-9																								
Y	CN 201905381 U (马国丰) 2011 年 7 月 27 日 (2011 - 07 - 27) 说明书第 0012-0016 段, 附图 1	9																								
Y	CN 201709613 U (上海派腾特商务咨询有限公司) 2011 年 1 月 19 日 (2011 - 01 - 19) 说明书第 0023-0031 段, 附图 1-6	10																								
<p><input type="checkbox"/> 其余文件在 C 栏的续页中列出。 <input checked="" type="checkbox"/> 见同族专利附件。</p>																										
<p>* 引用文件的具体类型:</p> <p>"A" 认为不特别相关的表示了现有技术一般状态的文件</p> <p>"E" 在国际申请日的当天或之后公布的在先申请或专利</p> <p>"L" 可能对优先权要求构成怀疑的文件, 或为确定另一篇引用文件的公布日而引用的或者因其他特殊理由而引用的文件 (如具体说明的)</p> <p>"O" 涉及口头公开、使用、展览或其他方式公开的文件</p> <p>"?" 公布日先于国际申请日但迟于所要求的优先权日的文件</p> <p>"T" 在申请日或优先权日之后公布, 与申请不相抵触, 但为了理解发明之理论或原理的在后文件</p> <p>"X" 特别相关的文件, 单独考虑该文件, 认定要求保护的发明不是新颖的或不具有创造性</p> <p>"Y" 特别相关的文件, 当该文件与另一篇或者多篇该类文件结合并且这种结合对于本领域技术人员为显而易见时, 要求保护的发明不具有创造性</p> <p>"&" 同族专利的文件</p>																										
<p>国际检索实际完成的日期</p> <p>2018 年 5 月 10 日</p>		<p>国际检索报告邮寄日期</p> <p>2018 年 6 月 5 日</p>																								
<p>ISA/CN 的名称和邮寄地址</p> <p>中华人民共和国国家知识产权局 (ISA/CN)</p> <p>中国北京市海淀区蓟门桥西土城路 6 号 100088</p> <p>传真号 (86-10) 62019451</p>		<p>授权官员</p> <p>王莹</p> <p>电话号码 86- (0512) -88997264</p>																								

国际检索报告
关于同族专利的信息

国际申请号
PCT/CN2018/082916

检索报告引用的专利文件			公布日 (年/月/日)	同族专利			公布日 (年/月/日)
CN	106963079	A	2017年7月21日	CN	206880266	U	2018年1月16日
CN	205728589	U	2016年11月30日	无			
CN	205098661	U	2016年3月23日	CN	205098661	U8	2016年8月10日
CN	205597364	U	2016年9月28日	无			
CN	205757764	U	2016年12月7日	无			
CN	201905381	U	2011年7月27日	无			
CN	201709613	U	2011年1月19日	US	201 1226534	A 1	2011年9月22日
				us	8653385	B2	2014年2月18日