



(12) 实用新型专利

(10) 授权公告号 CN 202104327 U

(45) 授权公告日 2012. 01. 11

(21) 申请号 201020699085. 4

(22) 申请日 2010. 12. 30

(73) 专利权人 诸城市茂兴服装辅料有限公司

地址 262200 山东省诸城市兴华东路东首路
北茂兴服装辅料公司

(72) 发明人 李孟霞 李基超 罗秀霞

(51) Int. Cl.

A44B 1/08 (2006. 01)

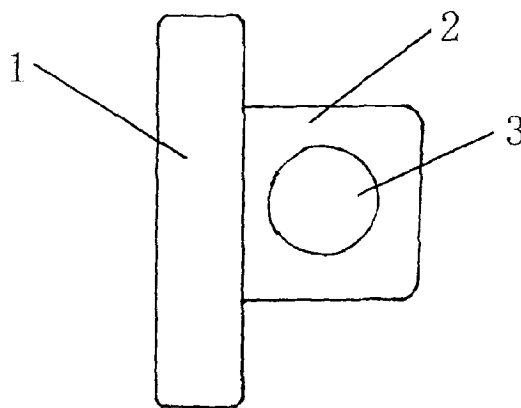
权利要求书 1 页 说明书 1 页 附图 1 页

(54) 实用新型名称

儿童服装纽扣

(57) 摘要

本实用新型公开了一种儿童服装纽扣,其特征在于,在心形纽扣的下部设有一凸起,在凸起的中间部位横向设有一圆形穿线孔。通过以上设置,本实用新型表面光滑,无尖角,将本实用新型与衣服上的扣眼相对应缝在衣服上,适用于儿童服装,不易损伤皮肤。



1. 儿童服装纽扣,其特征在于:在心形纽扣的下部设有一凸起,在凸起的中间部位横向设有一圆形穿线孔。

儿童服装纽扣

技术领域

[0001] 本实用新型涉及一种生活用品,具体说是一种儿童服装纽扣。

[0002] 背景技术

[0003] 现有的衣服用纽扣多为平板式塑料或金属纽扣,表面坚硬,儿童在使用时,容易划伤皮肤,给儿童造成伤害。

[0004] 发明内容

[0005] 本实用新型的目的便是提供一种表面光滑无尖角的儿童服装纽扣

[0006] 为了实现上述目的,本实用新型在心形纽扣的下部设有一凸起,在凸起的中间部位横向设有一圆形穿线孔。

[0007] 通过以上设置,本实用新型表面光滑,无尖角,将本实用新型与衣服上的扣眼相对应缝在衣服上,适用于儿童服装,不易损伤皮肤。

[0008] 附图说明

[0009] 现结合附图对本实用新型做进一步说明。

[0010] 图 1 为本实用新型的主视图。

[0011] 图 2 为本实用新型的右视图。

[0012] 图中 1、心形纽扣 2、凸起 3、圆形穿线孔

[0013] 具体实施方式

[0014] 如图 1 所示,本实用新型在心形纽扣 1 的下部设有一凸起 2,在凸起 2 的中间部位横向设有一圆形穿线孔 3。通过以上设置,本实用新型表面光滑,无尖角,适用于儿童服装。

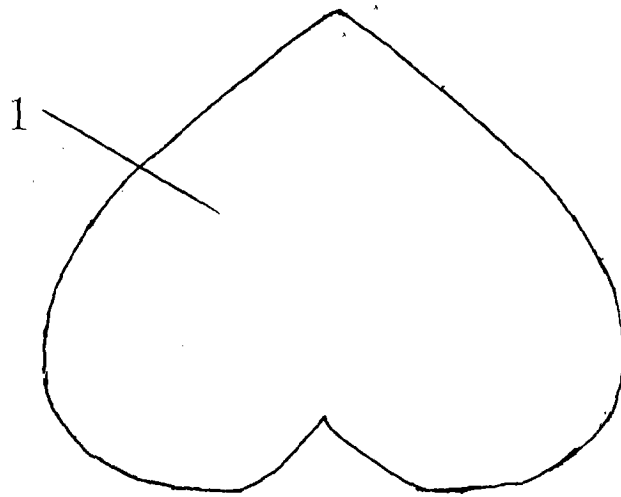


图 1

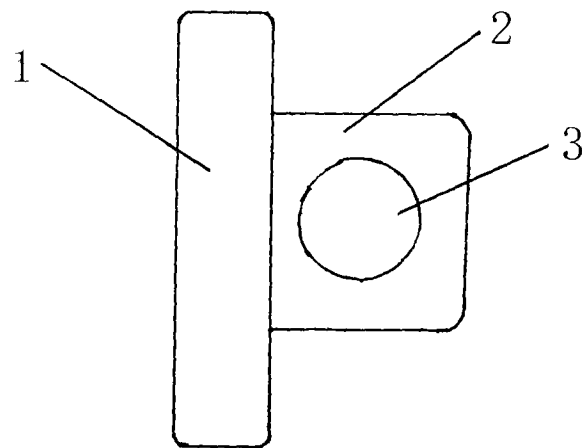


图 2