

(12) DEMANDE INTERNATIONALE PUBLIÉE EN VERTU DU TRAITÉ DE COOPÉRATION EN MATIÈRE DE BREVETS (PCT)

(19) Organisation Mondiale de la
Propriété Intellectuelle
Bureau international



WIPO | PCT



(10) Numéro de publication internationale

WO 2013/011204 A2

(43) Date de la publication internationale
24 janvier 2013 (24.01.2013)

(51) Classification internationale des brevets :
A43B 13/14 (2006.01) A43B 21/42 (2006.01)
A43B 3/24 (2006.01) A61F 5/14 (2006.01)
A43B 7/14 (2006.01)

(21) Numéro de la demande internationale :
PCT/FR2012/000274

(22) Date de dépôt international :
9 juillet 2012 (09.07.2012)

(25) Langue de dépôt : français

(26) Langue de publication : français

(30) Données relatives à la priorité :
11/02257 20 juillet 2011 (20.07.2011) FR

(72) Inventeur; et

(71) Déposant : MUSCOCEA, Anghel [FR/FR]; 35 rue du Verdun, F-94220 Charenton le Pont (FR).

(81) États désignés (sauf indication contraire, pour tout titre de protection nationale disponible) : AE, AG, AL, AM, AO, AT, AU, AZ, BA, BB, BG, BH, BR, BW, BY, BZ, CA, CH, CL, CN, CO, CR, CU, CZ, DE, DK, DM, DO, DZ, EC, EE, EG, ES, FI, GB, GD, GE, GH, GM, GT, HN,

HR, HU, ID, IL, IN, IS, JP, KE, KG, KM, KN, KP, KR, KZ, LA, LC, LK, LR, LS, LT, LU, LY, MA, MD, ME, MG, MK, MN, MW, MX, MY, MZ, NA, NG, NI, NO, NZ, OM, PE, PG, PH, PL, PT, QA, RO, RS, RU, RW, SC, SD, SE, SG, SK, SL, SM, ST, SV, SY, TH, TJ, TM, TN, TR, TT, TZ, UA, UG, US, UZ, VC, VN, ZA, ZM, ZW.

(84) États désignés (sauf indication contraire, pour tout titre de protection régionale disponible) : ARIPO (BW, GH, GM, KE, LR, LS, MW, MZ, NA, RW, SD, SL, SZ, TZ, UG, ZM, ZW), eurasien (AM, AZ, BY, KG, KZ, RU, TJ, TM), européen (AL, AT, BE, BG, CH, CY, CZ, DE, DK, EE, ES, FI, FR, GB, GR, HR, HU, IE, IS, IT, LT, LU, LV, MC, MK, MT, NL, NO, PL, PT, RO, RS, SE, SI, SK, SM, TR), OAPI (BF, BJ, CF, CG, CI, CM, GA, GN, GQ, GW, ML, MR, NE, SN, TD, TG).

Déclarations en vertu de la règle 4.17 :

— relative à la qualité d'inventeur (règle 4.17.iv))

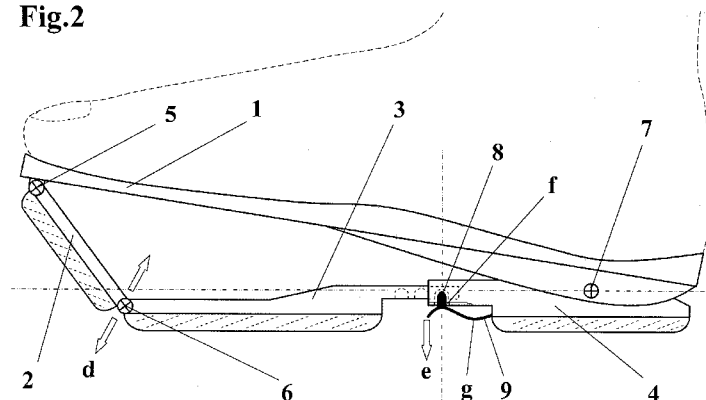
Publiée :

— sans rapport de recherche internationale, sera republiée dès réception de ce rapport (règle 48.2.g))

(54) Title : SOLE WHICH IS ADJUSTABLE BACK AND FORTH FOR SHOES AND THE LIKE

(54) Titre : SEMELLE RÉGLABLE VICE-VERSA POUR CHAUSSURES ET ANALOGUES

Fig.2



(57) Abstract : A sole which is adjustable back and forth for shoes and the like comprises two parts along the articulation (7) forming its horizontal axis, the top part (1) and the bottom part resting on the ground, characterized in that the bottom part consists of three parts, the front part (2) connected by the articulation (6) to the part (3), which is itself connected to the part (4) by virtue of the telescopic principle, being adjustable by blocking with the stud (8) located between the two parts (3 and 4), enabling the articulation (5) located at the end of the part (1) to be varied from the bottom to the top in the region of the articulation (7) located at the other end of the part (1) thus connecting the two parts (1 and 4), thereby allowing the top part (1) to be in a downward or upward posture in order to be used.

(57) Abrégé :

[Suite sur la page suivante]

WO 2013/011204 A2

Semelle réglable vice-versa pour chaussures et analogues comporte deux parties selon l'articulation (7) formant son axe horizontal, la partie du dessus (1) et la partie du dessous reposant sur le sol, caractérisée en ce que la partie d'en dessous se compose en trois parts, la partie frontale (2) liée par l'articulation (6) à la partie (3), qui elle-même est liée à la partie (4) grâce au principe télescopique, réglable par blocage avec le téton (8) situé entre les deux parties (3 et 4), permettant la variation de l'articulation (5) situé à l'extrémité de la partie (1), partant d'en dessous jusqu'au dessus au niveau de l'articulation (7) situé à l'autre extrémité de la partie (1) reliant ainsi les deux parties (1 et 4) ce qui permet à la partie du dessus (1) d'être dans une posture déclinée ou inclinée pour l'utilisateur.

Semelle réglable vice-versa pour chaussures et analogues.

La présente invention est relative à des perfectionnements aux semelles orthopédiques réglables vice-versa pour chaussures et analogues.

5

L'expérience ayant montré que la déclinaison de la semelle présente des avantages musculaires et correcteurs de la posture corporelle pour l'utilisateur.

10

Depuis peu, il est apparu une semelle avec le talon réglable verticalement pour obtenir la déclinaison de la semelle avec le talon plus bas que l'extrémité du pied, décrit dans la publication internationale n° WO 2005/011422 A1.

15

Toutefois, l'expérience a également montré que les utilisateurs éprouvent des difficultés d'adaptation pour porter la semelle avec le talon réglable (décrit dans la publication internationale n° WO 2005/011422 A1), du au réglage du talon à la verticale créant un déséquilibre à l'usagée.

20

La semelle de l'invention, qui remédie à ces inconvénients, est remarquable en ce que la semelle qui épouse le pied est variable, l'extrémité du pied peut être plus haut ou plus bas par rapport à l'axe horizontale de la semelle selon le besoin de l'utilisateur, grâce à des moyens prévus pour la variation.

25

La présente invention sera comprise par la description qui va suivre faite en se référant aux dessins annexés à titre d'exemple éducatif, seulement, sur laquelle:

- la figure 1 est une vue latérale de la semelle conforme à l'invention, montrant l'extrémité du pied plus bas par rapport à son axe horizontale.

5 - la figure 2 est une vue latérale de la semelle conforme à l'invention, montrant l'extrémité du pied plus haut par rapport à son axe horizontale.

- la figure 3 est une vue du dessous de la semelle conforme à l'invention, montrant les détails de la réalisation.

- la figure 4 est une vue frontale de la semelle selon la figure 2 conforme à l'invention, montrant un détail de la réalisation.

10 - la figure 5 est une vue postérieure de la semelle selon la figure 1 conforme à l'invention, montrant un détail de réalisation.

En se reportant à la figure 1 on voit que la partie du dessous de la semelle repose sur le sol par rapport à l'articulation 7, et se compose en trois parties, la partie frontale 2 liée par l'articulation 6 à la partie 3, qui elle-même est liée à la partie 4 du au principe télescopique, réglable par blocage avec le téton 8 situé entre les deux parties 3 et 4, permettant la variation de l'articulation 5 situé à l'extrémité de la partie 1 partant d'en dessous jusqu'au dessus au niveau de l'articulation 7 situé à l'autre extrémité de la partie 1 reliant ainsi les deux parties 1 et 4.

15

20

En se reportant à nouveau sur la figure 1, celle-ci montre qu'à l'extrémité de la partie 1 et de la partie frontale 2 ces deux parties peuvent se déplacer sous l'horizontalité, en étant plus bas que l'articulation 7, ceci est possible grâce aux encoches **a**, **b**, **c**, se situant sous la partie 3, permettant la déclinaison et l'inclinaison de la partie 1.

25

En se reportant à la figure 2 on remarque que la partie frontale 2 est dans une posture variable se déplaçant sur la verticalité, du aux articulations 5 et 6 et le coulissement télescopique horizontal entre les deux parties 3 et 4 obtenant ainsi la variation de la partie 1.

5

En se reportant à la figure 3 on voit que les parties 3 et 4 sont réglées du à une lamelle ressort 9 portant une pression d'appui sur le téton 8 fixé dessus, bloquant ainsi les deux parties.

10

En se reportant à la figure 4 on voit de face que l'articulation 5 relie les parties 1 et 2, montrant la semelle dans la posture inclinée.

En se reportant à la figure 5 on voit de l'arrière que l'articulation 7 relie les parties 4 et 1 de la semelle.

15

En se reportant aux figures 1 et 2 on remarque que l'articulation 7 est dans une posture fixe non variable, permettant à l'articulation 5, de varier en fonction de son utilisation.

20

En se reportant à nouveau sur la figure 2 on remarque une manipulation d'usage, en tirant ou en poussant selon les flèches **d** de l'articulation 6 et ensuite tirer sur la lamelle 9 selon la flèche **e** pour obtenir la variation de la partie 1.

25

En se reportant à nouveau sur la figure 2 on voit que l'extrémité de la partie 4 est prévu un trou **f** placé dans un même axe que le téton 8.

En se reportant à nouveau sur la figure 2 on observe que la lamelle 9 comporte une courbure g permettant d'augmenter la pression sur le téton 8.

5

10

15

20

REVENDEICATIONS

1-Semelle réglable vice-versa pour chaussures et analogues comporte deux parties selon l'articulation (7) formant son axe horizontal, la partie du
5 dessus (1) et la partie du dessous reposant sur le sol, caractérisée en ce que la partie d'en dessous se compose en trois parts, la partie frontale (2) liée par l'articulation (6) à la partie (3), qui elle-même est liée à la partie (4) grâce au principe télescopique, réglable par blocage avec le téton (8) situé entre les deux parties (3 et 4), permettant la variation de l'articulation (5) situé à l'extrémité de
10 la partie (1), partant d'en dessous jusqu'au dessus au niveau de l'articulation (7) situé à l'autre extrémité de la partie (1) reliant ainsi les deux parties (1 et 4) ce qui permet à la partie du dessus (1) d'être dans une posture déclinée ou inclinée pour l'usager.

15 2-Semelle réglable vice-versa selon la revendication 1, caractérisée en ce que l'extrémité de la partie (3) prend la forme d'une languette, s'emboitant dans la partie (4) de façon télescopique à ces deux parties, du à des encoches prévue (a, b, c,) situées en dessous de la languette.

20 3-Semelle réglable vice-versa selon la revendication 2, caractérisée en ce que l'extrémité de la partie (4), comporte un trou (f) situé dans le même axe que le téton (8).

25 4-Semelle réglable vice-versa selon la revendication 3, caractérisée en ce que la partie (4) comporte une lamelle ressort (9), ayant une fixation (10) située à son autre extrémité, exerçant alors une pression sur le téton (8) bloquant ainsi les deux parties.

5-Semelle réglable vice-versa selon la revendication 4, caractérisée en ce que la lamelle ressort (9) est courbée à son extrémité facilitant sa manipulation pour l'utilisateur.

5 6-Semelle réglable vice-versa selon la revendication 5, caractérisée en ce que la courbure (g) de la lamelle ressort (9) permet d'augmenter la pression sur le téton (8).

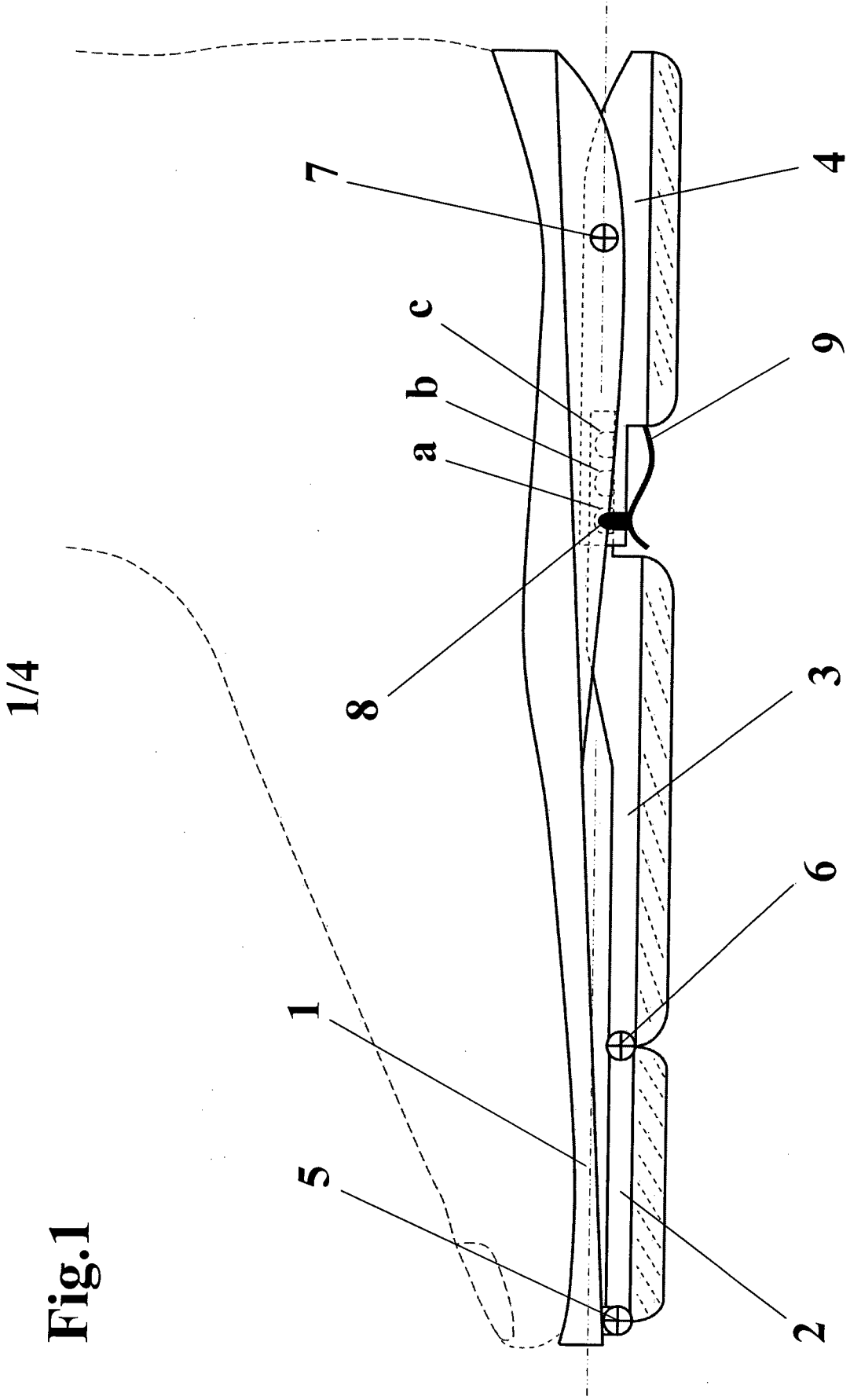


Fig.2

2/4

