



(19)中華民國智慧財產局

(12)發明說明書公開本

(11)公開編號：TW 201030348 A1

(43)公開日：中華民國 99 (2010) 年 08 月 16 日

(21)申請案號：098136733

(22)申請日：中華民國 98 (2009) 年 10 月 29 日

(51)Int. Cl. :

G01R22/00 (2006.01)

H02J13/00 (2006.01)

(30)優先權：2008/10/29

世界智慧財產權PCT/EP2008/064669

組織

(71)申請人：艾尼爾分配公司(義大利) ENEL DISTRIBUZIONE S.P.A. (IT)

義大利

(72)發明人：威洛尼 法必歐 VERONI, FABIO (IT)

(74)代理人：陳長文

申請實體審查：有 申請專利範圍項數：23 項 圖式數：5 共 32 頁

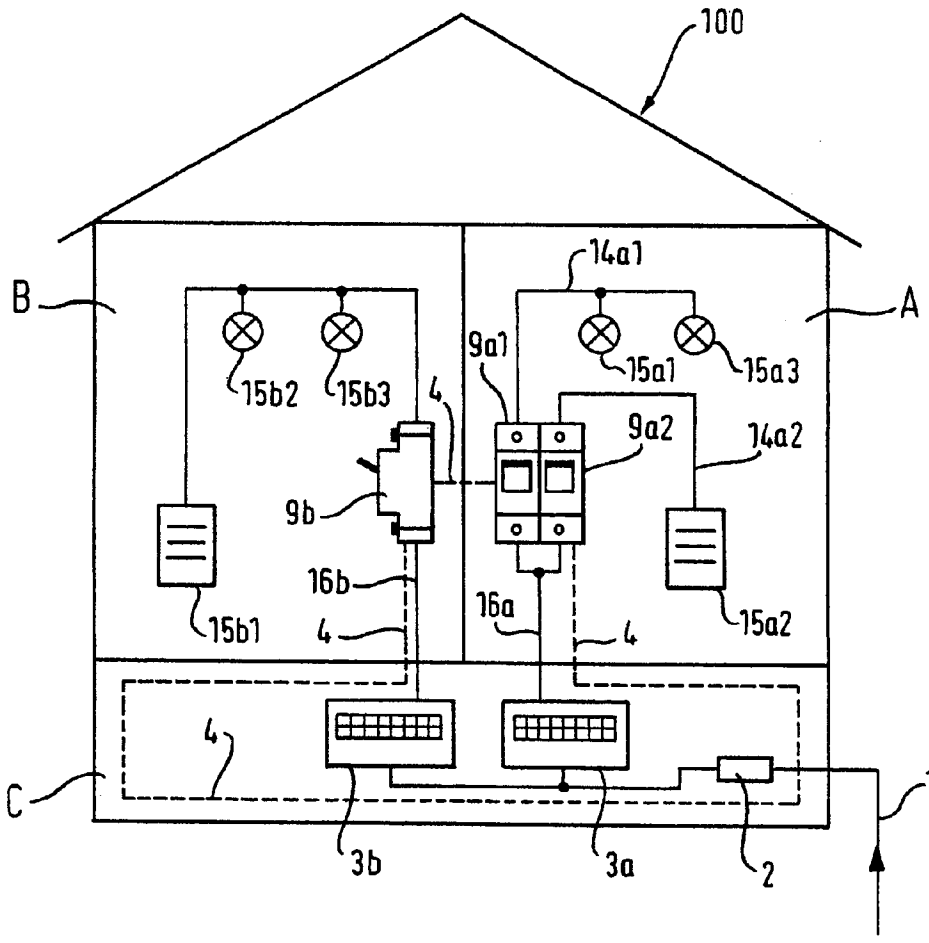
(54)名稱

電力表，可遙控斷路器模組，及包含該電力表之電機設備

ELECTRICITY METER, REMOTE CONTROLLABLE DISCONNECTOR MODULE AND ELECTRICAL INSTALLATION COMPRISING THE ELECTRICITY METER

(57)摘要

本發明揭示一種安裝在一建築物(100)內或安裝在該建築物(100)處用於量測供應至一用戶(A、B)之能量消耗的電力表(3)，該電力表包括：電力量測構件(81)，用於獲得傳遞至一電路(16)之電力之一量測；用於獲得供應至該電路(16)之電能量之量的構件(82)；監控構件(82)，用於監控傳遞至該電路(16)之電力之該量測是否遵守一指定的界限；命令產生構件(82)，用於回應於該電力量測超過該指定界限而產生一斷路命令；及發送器構件(6)，用於經由連接至該電力輸出(32)之該電路(16)之上的電力線通訊，將該斷路命令發送至配置於該電路(16、14)中之至少一可遙控斷路器模組(9)。



- 1：電力線
- 2：保險絲
- 3a：電力表
- 3b：電力表
- 4：構件
- 9a1：可遙控斷路器模
組
- 9a2：可遙控斷路器模
組
- 9b：可遙控斷路器模
組
- 14a1：用戶 A 之電負
載電路
- 14a2：電負載電路
- 15a1：用戶 A 之負載
- 15a2：用戶 A 之負載
- 15a3：用戶 A 之負載
- 15b1：用戶 B 之負載
- 15b2：用戶 B 之負載
- 15b3：用戶 B 之負載
- 16a：電負載電路之電
力線
- 16b：電負載電路之電
力線
- 100：建築物
- A：用戶
- B：用戶
- C：地下室



(19)中華民國智慧財產局

(12)發明說明書公開本

(11)公開編號：TW 201030348 A1

(43)公開日：中華民國 99 (2010) 年 08 月 16 日

(21)申請案號：098136733

(22)申請日：中華民國 98 (2009) 年 10 月 29 日

(51)Int. Cl. :

G01R22/00 (2006.01)

H02J13/00 (2006.01)

(30)優先權：2008/10/29

世界智慧財產權PCT/EP2008/064669

組織

(71)申請人：艾尼爾分配公司(義大利) ENEL DISTRIBUZIONE S.P.A. (IT)

義大利

(72)發明人：威洛尼 法必歐 VERONI, FABIO (IT)

(74)代理人：陳長文

申請實體審查：有 申請專利範圍項數：23 項 圖式數：5 共 32 頁

(54)名稱

電力表，可遙控斷路器模組，及包含該電力表之電機設備

ELECTRICITY METER, REMOTE CONTROLLABLE DISCONNECTOR MODULE AND ELECTRICAL INSTALLATION COMPRISING THE ELECTRICITY METER

(57)摘要

本發明揭示一種安裝在一建築物(100)內或安裝在該建築物(100)處用於量測供應至一用戶(A、B)之能量消耗的電力表(3)，該電力表包括：電力量測構件(81)，用於獲得傳遞至一電路(16)之電力之一量測；用於獲得供應至該電路(16)之電能量之量的構件(82)；監控構件(82)，用於監控傳遞至該電路(16)之電力之該量測是否遵守一指定的界限；命令產生構件(82)，用於回應於該電力量測超過該指定界限而產生一斷路命令；及發送器構件(6)，用於經由連接至該電力輸出(32)之該電路(16)之上的電力線通訊，將該斷路命令發送至配置於該電路(16、14)中之至少一可遙控斷路器模組(9)。

六、發明說明：

【先前技術】

在一些國家中，在用戶房宅上的電力公司之配電網路傳遞點係由保險絲標記。到保險絲的電力網路歸電力公司所有。超過該保險絲的網路非歸電力公司所有。

用於量測電消耗的電力表係配置於該保險絲下游。為防止用戶繞過該電力表以從網路上汲取未在該電力表上計量之電力，通過適當的保護措施，使用戶無法存取介於該保險絲與該電力表間的電力網路部分。

為限制供應的電量，在來自該電力表至該用戶房宅處的電線中習知地配備一所謂的ICP或等效構件。一ICP係具熱跳脫(trip)及磁跳脫功能的一小電路遮斷器。若電力超過特定界限，則觸發該ICP以中斷電負載電路。用戶可藉由操作設置於該ICP上的一控制桿或推鈕而手動閉合該經中斷的電負載電路。為避免一用戶繞過該ICP而超過與電力公司協議的最大電力，自該電力表至該ICP的電纜亦受保護且不能為用戶存取。

將由該ICP提供之電力界限功能移入電力表中係有利的。此將容許(例如)藉由根據由用戶訂用的電力界限適當程式化該電力表而決定待監測的電力界限，使得不再需要具有不同電力界限的各種ICP。

但是，接著歸因於一過負載條件而在該電力界限功能已斷開該電路後，必須提供裝置以使用戶能夠在不用存取該電力表的情況下重新接通該電路。由用戶遙控電力表內部

的電力界限開關係可行的。但是，此將承擔不利之處，一旦該電力界限開關中斷電負載電路，將必須為在該用戶房宅處的遙控單元提供一分開的電力供應。或者，將需要一分流器跨越該開關以提供操作電力給該遙控單元。至少由於成本及電池自身的放電，該遙控單元的電池供應係未令人滿意的。跨越該開關的一分流器將不安全。

【發明內容】

本發明係界定於獨立請求項中。有利實施例係給定於附屬請求項中。

根據本發明之一實施例，一種安裝在容納一電力公司之一用戶之一建築物內或安裝在該建築物處的電力表，該電力表係用於量測供應給該用戶之能量的消耗，該電力表包括：一電力輸入，用於連接至由該電力公司提供之一電力供應電路；一電力輸出，用於供應電力至與該用戶相關聯之一電路；電力量測構件，用於獲得傳遞至該電路之電力之一量測；用於獲得供應至該電路之電能量之量的構件；監控構件，用於監控傳遞至該電路之電力之該量測是否遵守一指定的界限；命令產生構件，用於回應於電力之該量測超過該指定界限而產生一斷路命令；及發送器構件，用於經由連接至該電力輸出之該電路之上的電力線通訊，將該斷路命令發送至配置於該電路中之至少一可遙控斷路器模組。

根據本發明之一實施例，一種用於安裝在一電力公司之一用戶之房宅上的可遙控斷路器模組，該可遙控斷路器模

組係在與該用戶相關聯之一電路中，該可遙控斷路器模組包括：一電開關，用於連接及斷開一電負載電路；手動操作構件，在手動動作後，該手動操作構件使該電開關移至一連接位置中；電力線通訊接收器構件，用於經由電力線通訊而接收來自一電力表之一斷路命令，並根據該接收的斷路命令產生一跳脫信號；用以回應於該跳脫信號而使該電開關移至一斷開位置中以斷開該電負載電路的構件。

本發明亦關於一種在一用戶房宅上的電機設備。

根據本發明之一實施例，該電力表具有用於監控傳遞至該用戶之電力是否遵守所訂用的電力界限的構件。假使所傳遞之電力超過該界限，則該電力表在連接該電力表及該可遙控斷路器模組的電路區段上憑藉電力線通訊將一命令發送至該可遙控斷路器模組。在此配置中，該電力表實行該預訂電力界限之監控但並未斷開電負載(若超出該界限)。回應於自該電力表接收之命令，由位於先前ICP位置的開關執行在超過該訂用電力界限情況下的負載電路之斷開。

根據本發明之一有利實施例，負載管理功能可併入到該電力表中。該電力表之下游電路可包括並聯連接之一個以上負載電路。連接至該電力表之各負載電路本身具有個別地由該電力表遙控的可遙控斷路器模組。若用戶超過所訂用的電力界限，則該電力表將能夠切斷某些負載電路而非立刻切斷所有負載電路。據此，能夠(例如)斷開重負載電路(比如電爐)，而可首先維持冰箱操作中。

【實施方式】

在下文中，將參考附圖而描述本發明之較佳實施例。

在諸圖式中，對於相同或對應的元件使用相同元件符號。

圖1繪示一電力公司之用戶房宅上的電機設備的一實施例。在該圖式中，100表示容納用戶A、用戶B及地下室C的一建築物。元件符號1表示一電力線，該電力線來自供應電力給用戶A及用戶B之建築物的電力公司。電力線1來自該建築物100的外部且通常進入該建築物100之地下室C中。2表示一電保險絲，若在該建築物100之電機設備中為避免危險過載條件的所有其他機構失效，則該電保險絲用於將該建築物100從該電力線1處斷開。元件符號3a及元件符號3b各表示電力表。電力表3a係與用戶A相關聯且電力表3b係與用戶B相關聯。各電力表3a、3b用於分別量測由相關聯的用戶A及用戶B消耗的電量且包括為顯示由各自用戶消耗之電量的顯示構件。

電力表3a之電力輸出側係透過供應(電力)用戶A的電路之一區段16a而連接至可遙控斷路器模組9a1及可遙控斷路器模組9a2之輸入側。該用戶A之一電負載電路14a1係連接至可遙控斷路器模組9a1之輸出側。該電負載電路14a1包括負載15a1及負載15a3，比如電燈或電爐。在電路16a、14a1中且自該電力表3a至負載15a1、15a3的可遙控斷路器模組9a1用於連接及可遙控地斷開該用戶A之電負載電路14a1之電負載15a1、15a3。

元件符號14a2表示一電負載電路，該電負載電路供應依賴可用電力的一負載15a2，例如一電冰箱。可遙控斷路器模組9a2用於連接及可遙控地斷開包括負載15a2的負載電路14a2。當回應於在連接至該電力表3a的電負載電路之電力線16上來自電力表3a且定址至該可遙控斷路器模組9a1的一斷路命令時，該可遙控斷路器模組9a1用於將負載15a1、15a3自該電負載電路處斷開。當回應於來自該電力表3a經由電力線通訊定址至該可遙控斷路器模組9a2的一斷路命令時，該可遙控斷路器模組9a2用於自該電負載電路處斷開負載15a2。當供應至用戶A之電力超過訂用電力界限時，該電力表由此可作出回應，首先僅斷開負載電路14a1同時維持負載電路14a2為連接的，接著僅限於在該負載電路14a1已斷開後過仍然呈現負載條件下才斷開負載電路14a2。

用戶B之電機設備較為簡單。此設備包括一電路區段16b，該電路區段16b將該用戶B之電力表3b之輸出側連接至用戶B之一單件式可遙控斷路器模組9b之輸入側。15b1、15b2及15b3表示連接至用戶B之該電路區段16b的電負載。當回應於由該電力表3b於該電力線16b上發送至該可遙控斷路器模組9b之一斷路命令時，該可遙控斷路器模組用以將諸負載15b1、15b2及15b3自電路區段14a1處斷開。

模組9a1、9a2、9b之各者其自身具有為連接該模組的各別電力表所認知的唯一位址，以避免一斷路器模組對來自

非相關聯於該模組的電力表之一命令作出反應。各模組9a1、9a2、9b具有一控制桿或一推鈕或用戶A或B分別能存取的類似器件，用以操作各自斷路器模組以將負載重新連接至各自電路區段16a、16b。

元件符號4表示用於保護上達(且包含)該等可遙控地斷路器模組9a1、9a2、9b之輸入側的整個電機設備以防未經授權人員操作的構件。該等構件4使下列項呈現為不可存取：電力表3a、3b；連接至各自電力表之電負載電路之諸區段16a、16b；該等斷路器模組9a1、9a2至該電力表3a之連接；及該斷路器模組9b至該電力表3b之連接，以防止未經授權的人員試圖篡改消耗能量之量測而分流一電力表3a、3b，且防止其等試圖汲取比由各自用戶訂用之更多的電流而從電力線1上分流一斷路器模組9a1、9a2、9b。

構件4可包括(例如)將諸電力表3a、3b置於一密閉室中，將電路之諸區段16a、16b放置在金屬管的內部，防止在未破壞電力線情況下存取，使用密封覆蓋物保護諸斷路器模組之端子及同樣為人所熟知之部件。

圖2繪示電力表3之一實施例及如圖1之實例所示設備中之可遙控地斷路器模組9的一實施例。

根據此實施例電力表3包括一電力輸入端子31，該電力輸入端子31係用於連接由電力公司提供之電力供應電路1。另外，該電力表3包括一電力輸出端子32，該電力輸出端子32係用於將電力提供至電路區段16及與用戶相關聯的多個負載。元件符號81表示電力量測構件，該電力量測構

件係用於獲得傳遞至電負載電路16的電力之量測。該電力量測構件81可為同樣用於量測電力且可採用任意適當電力量測而為人所熟知的任意類型器件。在所示實施例中，電力量測構件81量測流經該電力表之電流且亦量測供應電壓。接著該電力量測構件81導出來自由此獲得的電流值及電壓值的一電力量測。舉例而言，該電力量測構件81計算瞬時電流 $i(t)$ 及瞬時電壓 $u(t)$ 之乘積 $P(t)$ ，並使用一滑動窗方法計算瞬時電力 $P(t)$ 之平均值，由此獲得一電力量測。但是應注意，獲得電力量測的其他方式係同樣有用且適當的。根據一簡化且較佳的實例，該電力量測構件僅量測流經電負載電路16的電流且使用該經量測之電流作為用於總電力(包含傳遞至負載電路16的有功電力及無功電力)的一估值。

元件符號82表示一命令產生構件，該命令產生構件用於回應於由電力量測構件81提供的電力量測超過一指定界限而產生一斷路命令。該命令產生構件82較佳地由具中央處理單元(CPU)的一微控制器體現。

該微控制器電路較佳亦包括儲存構件，該儲存構件用於儲存由各自用戶訂用的電力界限之表示。可將此電力界限程式化於該微控制器電路的記憶體中。該微控制器電路比較由該電力量測構件81提供之電力之量測與電力界限並支援一適當的通訊協定用以實行該電力表3與一可遙控斷路器模組9之間的電力線通訊。

元件符號6表示一發送器，該發送器用於在連接該電力

表3之電力輸出32的該電路區段16上將由命令產生構件82提供的斷路命令發送至配置於該電負載電路中的可遙控斷路器模組9。較佳地，為實現介於該可遙控斷路器模組9與該電力表3之間之雙向通訊，該構件6係耦合至該電負載16的一收發器，使得其亦可接收由該模組9發送的電力線通訊信號。

較佳地，該電力線通訊收發器構件6經調適用以經由該電力線1接收來自電力公司的命令及電力界限資訊。此容許無需維修人員進入建築物100而可遙控地程式化並改變訂用電力界限。

元件符號7表示配備於電力表3中的過流保護構件，該過流保護構件容許中斷該電力表3之電力輸出。可回應於來自微控制器電路的一信號而經由驅動構件5而使該過流保護構件7跳脫。若於該電力表3之電力輸出32處供應的電流在指定時段以上超過一指定電流臨限值，則較佳地發生跳脫。此係保持流入電路16之電流低於對電機設備有害的位準的一較佳安全措施，而無論是否建立介於該電力表與該可遙控斷路器模組9之間之電力線通訊。

舉例而言，歸因於誤差或介於該電力表3與該模組9間之電力線通訊之暫時故障，由該電力表3經由電力線通訊而發送至該可遙控斷路器模組9的一斷路命令可能不會導致供應至該電負載電路16之電力降落至由用戶訂用的指定電力界限。

若遙控斷開模組9遠程斷開負載電路之給定嘗試次數失

敗，則中央處理單元可通過跳脫構件5而使過流保護構件7跳脫以強制執行訂用電力界限。於是重新接通該過流保護構件7將需要經電力公司授權的維修人員。較佳地，該中央處理單元(CPU)將易為經授權之維修人員讀取的資訊寫入至微控制器電路之記憶體並顯露該過流保護構件7之跳脫原因。

假使歸因於電力表3無法成功發送一斷路命令至可遙控斷路器模組9而發生跳脫，則維修人員將能夠調查是否有將該可遙控斷路器模組9分流或者以超過訂用電力界限為目的而以任意方式操作電機設備的企圖。

根據本發明的可遙控斷路器模組9包括一電開關12，該電開關12用於連接及斷開該可遙控斷路器模組9下游之電負載電路14。

元件符號13表示手動操作構件，該手動操作構件用於在手動動作後使電開關12移至連接位置。在該連接位置中，電負載電路14經由開關12而連接至電負載電路16且由此連接至電力表32之輸出。該手動操作構件13可為一控制桿或一推鈕，該控制桿或該推鈕經控制以使藉由移動該控制桿或推動該推鈕而可使該開關12閉合。較佳地，另外，該手動操作構件容許斷開該開關12以斷開電負載12之區段14，例如，若需對負載15-1、...、15-n之任一者實施維修工作。

另外，該手動操作構件13容許用戶在可遙控斷路器模組9已接收並執行來自電力表3之斷路命令後重新接通開關

12。當然，在用戶手動重新接通開關12之前，引起電力超過訂用電力界限的條件應已被消除。

元件符號10表示一電力線通訊收發器模組，該電力線通訊收發器模組耦合至電路區段16以經由電力線通訊而接收來自電力表3之收發器6的斷路命令，並且發送命令(例如應答命令)至該電力表3。該電力線通訊收發器10亦包括用於處理所接收命令的構件，以輸出一跳脫信號至構件11並使電開關12移至斷開位置中。

使電開關12移至斷開位置的構件11可以許多不同方式體現。舉例而言，該構件11可包括一彈簧，該彈簧經配置以使當開關12手動移至連接位置時而使該彈簧受負載。接著一旦經由一可移動部件釋放該彈簧而使該彈簧卸載時，該彈簧就可使開關12移至斷開位置。繼而該可移動部件經配置用以與用於施加磁力在該可移動部件上的一線圈協作。一旦回應於由收發器10供應的一跳脫信號而使一電流流經線圈時，該可移動部件就釋放該彈簧以使開關12與電負載電路區段14斷開。

根據另一實施例，構件11及開關12為一雙穩態繼電器之組件。在此實施例中，手動操作構件13包括一推鈕，該推鈕容許一用戶將該雙穩態繼電器雙態切換至該開關12之斷開位置。該構件13較佳地包含一進一步推鈕，以手動移動使該繼電器開關回到連接位置。存在體現用以斷開開關12及手動操作構件13之構件11的若干其他可能性且其全部係適於在根據本發明的一可遙控斷開模組中應用。

圖3繪示根據Unesa 20317反映由一用戶訂用之一指定電力界限的一圖表之指定實例。此圖表之水平軸表示除以訂用電流(相對應於訂用電力界限)的電流 I 。 I 及額定供應電壓(在西歐通常為220伏特)之乘積得到訂用的電力界限。垂直軸指示電力表3之命令產生構件82產生一斷路命令所需之時間，作為過流 I 及額定電流 I_n 之比率的函數。當根據Unesa 20317執行電力界限時，電力命令產生構件82在一時間間隔內產生斷路命令，該時間間隔依電流 I/I_n 之量而由圖3之圖表的下曲線及上曲線界定。

圖4繪示根據本發明的一電力表3之一操作實施例。

根據此實施例，在步驟S1中，若已偵測到電力之一給定量測超過由用戶所訂用的給定電力界限，則由電力表之中央處理單元(CPU)設定一逾時。此逾時用於設定由該可遙控斷路器模組9執行來自該電力表之斷路命令確定為成功的一最大時間界限。在步驟S2中，接著該電力表3經由電力線通訊而將一斷路命令發送至該可遙控斷路器模組9。在步驟S3中，該電力表3之CPU判定由該電力表3供應之電流是否仍高於由用戶訂用之電力界限。若此判定之結果為否，則處理界限條件的程序成功地結束。若步驟S3之判定結果為是，則此程序進入步驟S4。在步驟S4中，其決定逾時期限是否已過期。若該逾時期限未過期，則該程序持續重複在步驟S2中發送一斷路命令並且再次回應於該斷路命令而判定透過該電力表供應的電力是否仍保持高於訂用界限。

重複此迴圈直至在步驟S3中不再超過訂用電力界限，或在步驟S4中判定逾時期限已過期。若已發生逾時，則執行步驟S5以設定一警報位元，並在該電力表3之記憶體中儲存相應時間戳記。接著，該電力表3產生一跳脫命令以使該電力表3之過流保護構件7跳脫，以自電力線1處斷開整個電流區段16。

若連接至該電力表的電路包括一個以上可遙控斷路器模組，則首先宜在步驟S2中僅將斷路命令發送至一第一群組斷路器模組。若係在步驟S1中設定之逾時之後，則經由肯定分支(「是」)通過步驟S4而離開圖4中所示之迴圈，進入另一迴圈，其中在步驟S2中發送斷路命令至與各自用戶相關聯的所有可遙控斷路器模組9。僅在一進一步逾時之後，經由肯定分支(「是」)通過步驟S4而離開進一步迴圈時，設定警報位元、儲存一時間戳記，並使該電力表3內部的過載保護構件7跳脫。

步驟S3之另一選擇或除步驟S3之外，在發射一斷路命令後，電力表可判定可遙控斷路器模組是否已藉由一適當的應答訊息(自該模組9至該電力表3)來應答從該電力表3處接收斷路命令。

圖5繪示可框架安裝的一可遙控斷路器模組9之一實施例。根據此實施例，該可遙控斷路器模組9之組件容納於一外罩50中且容許將該可遙控斷路器模組9框架安裝於用於提供用戶易存取的手動操作構件13的一配電盒中。當安裝於該配電盒中時，未示於該圖式中的配電盒使該外罩50

之後部及該模組9之頂部及底部呈現為不可存取，使得該可遙控斷路器模組9(未示於圖5中)之諸連接器端子可配備於該模組之背側處或在該模組9之頂部處及底部處。

根據本發明之一有利實施例，當電力之量測仍低於訂用電力界限但高於電力表3指定之一警報界限時，該電力表3經調適用於發送一警報訊息至可遙控斷路器模組9。做為選擇或另外，當超過在該電力表3中指定之一界限的電力之量測的持續時間超過亦在該電力表3中指定之一時間界限時，將來自該電力表3的一警報訊息發送至該可遙控地斷路器模組9。該可遙控斷路器模組較佳地包括音訊及/或可見指示構件，例如一蜂鳴器或一發光二極體(經配置為在該斷路器模組前方而使用戶可看見)。在從該電力表3接收一警報訊息後，該斷路器模組9操作該音訊及/或可見指示構件以向用戶提供警報，由該用戶消耗之電力接近訂用的電力界限。

應注意參考圖式1至5之上述諸實施例僅為實現本發明的指定實例。且，本發明不限於所示及所述之諸實施例。本發明之範圍係由隨附申請專利範圍界定。

【圖式簡單說明】

圖1繪示一電力公司的用戶房宅上的電機設備之實施例；

圖2繪示根據圖1之電機設備中的一電力表及一遙控斷路器模組之實施例；

圖3繪示根據本發明之一實施例的由一監控構件監控電

力界限的一指定實例；

圖4繪示操作一電力表的實施例；及

圖5繪示可框架安裝的一遙控斷路器模組之實施例。

【主要元件符號說明】

1	電力線
2	保險絲
3a、3b	電力表
4	構件
5	CPU執行構件
6	收發器/電力線通訊收發器構件
7	過流保護器
9、9a1、9a2、9b	可遙控斷路器模組
15-1、15-2、15-3...15-n	負載
10	電力線通訊收發器模組
11	命令執行構件
12	電開關
13	手動構件
14	電負載電路
14a1	用戶A之電負載電路
14a2	電負載電路
15a1、15a2、15a3	用戶A之負載
15b1、15b2、15b3	用戶B之負載
16、16a、16b	電負載電路之電力線
50	外罩

81	電力量測構件
82	CPU/命令產生構件
100	建築物
A	用戶
B	用戶
C	地下室

發明專利說明書

(本說明書格式、順序及粗體字，請勿任意更動，※記號部分請勿填寫)

※申請案號： 98176733

※申請日： 98 10 29

※IPC 分類： G01R 22/00 (2006.01)
H02J 13/00 (2006.01)

一、發明名稱：(中文/英文)

電力表，可遙控斷路器模組，及包含該電力表之電機設備

ELECTRICITY METER, REMOTE CONTROLLABLE DISCONNECTOR
MODULE AND ELECTRICAL INSTALLATION COMPRISING THE
ELECTRICITY METER

二、中文發明摘要：

本發明揭示一種安裝在一建築物(100)內或安裝在該建築物(100)處用於量測供應至一用戶(A、B)之能量消耗的電力表(3)，該電力表包括：電力量測構件(81)，用於獲得傳遞至一電路(16)之電力之一量測；用於獲得供應至該電路(16)之電能量之量的構件(82)；監控構件(82)，用於監控傳遞至該電路(16)之電力之該量測是否遵守一指定的界限；命令產生構件(82)，用於回應於該電力量測超過該指定界限而產生一斷路命令；及發送器構件(6)，用於經由連接至該電力輸出(32)之該電路(16)之上的電力線通訊，將該斷路命令發送至配置於該電路(16、14)中之至少一可遙控斷路器模組(9)。

三、英文發明摘要：

An electricity meter (3) for installation in or at a building (100), for measuring the consumption of energy supplied to a customer (A, B) comprises power measuring means (81) for obtaining a measure of power delivered to an electric circuit (16); means (82) for obtaining an amount of electric energy supplied to the electric circuit (16); monitoring means (82) for monitoring whether or not the measure of power delivered to the electric circuit (16) complies with a specified limit; command generating means (82) for generating a disconnection command in response to the measure of power exceeding the specified limit; and transmitter means (6) for transmitting said disconnection command via power line communication over said electric circuit (16) connected to said power output (32) to at least one remote controllable disconnecter module (9) arranged in the electric circuit (16, 14).

七、申請專利範圍：

1. 一種安裝在容納一電力公司之一用戶(A、B)之一建築物(100)內或安裝在該建築物(100)處的電力表(3)，該電力表(3)係用於量測供應給該用戶(A、B)之能量的消耗，該電力表(3)包括：

一電力輸入(31)，用於連接至由該電力公司提供之一電力供應電路(1)；

一電力輸出(32)，用於供應電力至與該用戶(A、B)相關聯之一電路(16)；

電力量測構件(81)，用於獲得傳遞至該電路(16)之電力之一量測；

用於獲得供應至該電路(16)之電能量之量的構件(82)；

監控構件(82)，用於監控傳遞至該電路(16)之電力之該量測是否遵守一指定的界限；

命令產生構件(82)，用於回應於電力之該量測超過該指定界限而產生一斷路命令；及

發送器構件(6)，用於經由連接至該電力輸出(32)之該電路(16)之上的電力線通訊，將該斷路命令發送至配置於該電路(16、14)中之至少一可遙控斷路器模組(9)。

2. 如請求項1之電力表(3)，其包括：

用於接收來自該電力公司之關於該指定界限之資訊的構件(6)；

該監控構件(82)經調適以根據該所接收的資訊來調整

該指定界限。

3. 如先前請求項中任一項之電力表(3)，其中

該命令產生構件(82)經調適以選擇性定址該斷路命令至連接於該電力表(3a)之該電力輸出(32)的複數個可遙控斷路器模組(9a1、9a2)之中之一第一群組的一個或多個可遙控斷路器模組(9a1)。

4. 如請求項3之電力表(3)，其中

該命令產生構件(82)經調適以在發射定址至該第一群組可遙控斷路器模組(9a1)之該斷路命令後，判定所傳遞之電力之該量測是否低於該指定界限；且

若該判定結果為否，則產生定址至不同於該第一群組之至少一第二群組之一個或多個可遙控斷路器模組的至少一額外斷路命令。

5. 如請求項1或2之電力表(3)，其中

該命令產生構件(82)經調適以在發射該斷路命令(S2)後，判定所傳遞之電力之該量測是否低於該指定界限(S3)；且

若該判定結果為否，則重複產生該斷路命令(S2)。

6. 如請求項1或2之電力表(3)，其中

該命令產生構件(82)經調適以在發射該斷路命令後，判定該電力表是否已接收一來自該斷路命令定址之該至少一個可遙控斷路器模組(9)之用以應答接收到該斷路命令的應答訊息；且

若該判定結果為否，則重複產生一定址至該至少一個

可遙控斷路器模組(9)的斷路命令。

7. 如請求項1或2之電力表(3)，其包括過流保護構件(7)，用於假使供應於該電力表(3)之該電力輸出(32)處之電流超過一指定電流臨限值達一指定時段以上，則中斷該電力表(3)之電力的輸出。
8. 如請求項7之電力表(3)，其包括用於若在重複發射該斷路命令達一指定次數後或在一指定逾時週期後該判定結果為否，則使設置於該電力表(3)中之該過流保護構件(7)跳脫的構件(82、5)。
9. 如請求項1或2之電力表(3)，其包括一外罩，用於整合性地容納該電力表(3)之諸組件(5、6、7、81、82)，並防止對該等組件(5、6、7、81、82)的未授權地存取。
10. 如請求項1或2之電力表(3)，其中
該電力量測係在該電力表之該電力輸出處傳遞至該電負載電路(16)之一電流位準(I)；且
該指定界限係該電流位準(I)超過一指定額定電流位準(I_n)之一時間界限(t)，該時間界限(t)取決於該傳遞之電流位準(I)對該額定電流位準(I_n)之一比率。
11. 如請求項1或2之電力表(3)，其中該監控構件之該指定界限遵從UNE-20.137規格。
12. 如請求項1或2之電力表，其中該命令產生構件經調適以實行以下至少一者：
當該電力量測低於該指定界限但高於一指定警報臨限值時，產生一警報訊息信號以發送至該可遙控斷路器模

組(9)；

當該電力量測低於該指定界限且高於一指定警報臨限值之該電力量測的持續時間超過一指定時間界限時，產生一警報訊息信號以發送至該可遙控斷路器模組(9)。

13. 一種用於安裝在一電力公司之一用戶(A、B)之房宅(100)上的可遙控斷路器模組(9)，該可遙控斷路器模組(9)係在與該用戶相關聯之一電路(14、16)中，該可遙控斷路器模組(9)包括：

一電開關(12)，用於連接及斷開一電負載電路(14)；

手動操作構件(13)，在手動動作後，該手動操作構件(13)使該電開關(12)移至一連接位置中；

電力線通訊接收器構件(10)，用於經由電力線通訊而接收來自如先前請求項中之任一項之一電力表(3)之一斷路命令，並根據該接收的斷路命令產生一跳脫信號；

用以回應於該跳脫信號而使該電開關(12)移至一斷開位置中以斷開該電負載電路(14、16)的構件(11)。

14. 如請求項13之可遙控斷路器模組(9)，其包括一外罩(50)，該外罩(50)容許將該可遙控斷路器模組(9)框架安裝於一配電盒中，以向該用戶提供可存取的該手動操作構件(13)。

15. 如請求項13及14中任一項之可遙控斷路器模組(9)，其中用於使該電開關(12)移至一斷開狀位置中之該構件(11)包括：

一彈簧，其經配置以當將該開關(12)手動移至該連接

位置中時處於受負載，且當該彈簧卸載時，使該開關(12)移至該斷開位置中；及

一可移動部件及一線圈，用於施加磁力於該可移動部件上；

該可移動部件經配置以一旦電流流經該線圈則釋放該彈簧為卸載。

16. 如請求項13或14之可遙控斷路器模組(9)，其中

該電開關(12)係一由一繼電器線圈控制的繼電器開關；

該繼電器線圈係連接於一門鎖電路中，且一繼電器觸點受控於該繼電器線圈；

該手動操作構件包括一推鈕，該推鈕經連接以在手動操作該推鈕後建立該繼電器之門鎖；

用於使該開關(12)移至一斷開位置中之該構件(11)經調適以中斷該門鎖電路。

17. 如請求項13或14之可遙控斷路器模組(9)，其中該開關(12)係一雙穩態繼電器開關。

18. 如請求項13或14之可遙控斷路器模組(9)，其包括用於在成功接收該電力表(3)之一斷路命令後發送一應答訊息至該電力表(3)的構件(10)。

19. 如請求項13或14之可遙控斷路器模組(9)，其包括音訊及/或可見指示構件，該音訊及/或可見指示構件回應於從該電力表接收之一警報訊息而提供所消耗之電力接近該指定電力界限之一警報信號至該用戶。

20. 一種在一電力公司之一用戶(A、B)之房宅(100)上的電機設備，該電機設備包括：

如先前請求項1至11中任一項之一電力表(3、3a、3b)，該電力表之該電力輸入(31)係連接至由該電力公司提供之該電力供應電路(1)；

一電路(14、16)，其係連接至該電力表(3、3a、3b)之該電力輸出(32)，以供應電力至與該用戶(A、B)相關聯之一電負載(15)；及

用於使未經該電力公司授權之人員無法存取該電力表(3、3a、3b)及連接至該電力表(3、3a、3b)之該電力輸入(31)之該電力供應電路(1)的構件(4)。

21. 如請求項20之電機設備，其包括：

如請求項12至16中任一項之一可遙控斷路器模組(9)，

該可遙控斷路器模組(9)係配置於連接至該電力表(3、3a、3b)之該電力輸出(32)之該電路(14、16)中；

該可遙控斷路器模組(9)之該手動操作構件(13)係設置為可由該用戶存取，以容許該用戶手動使該可遙控斷路器模組(9)之該開關(12)移至一連接位置中。

22. 如請求項21之電機設備，其包括：

用於提供該電路之一區段(16)的構件(4)，該區段將該電力表(3、3a、3b)之該輸出(32)連接至該可遙控斷路器模組(9)，未經該電力公司授權之人員無法存取該區段。

23. 如請求項20至22中任一項之電機設備，其包括一保險絲(2)，該保險絲(2)係在該電力表(3、3a、3b)之該電力輸入側(31)處之該電力供應電路(1)中。

八、圖式：

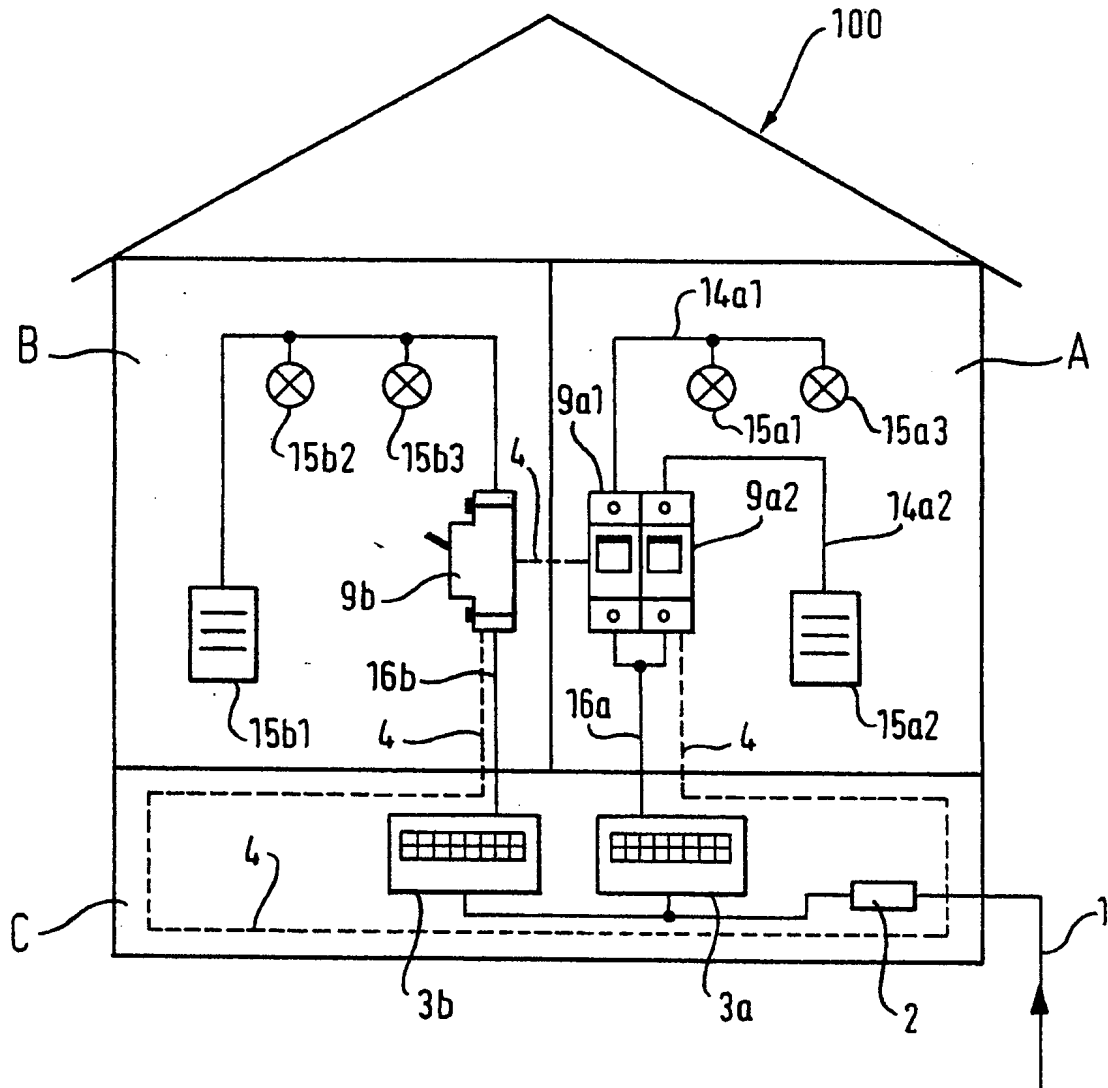


圖 1

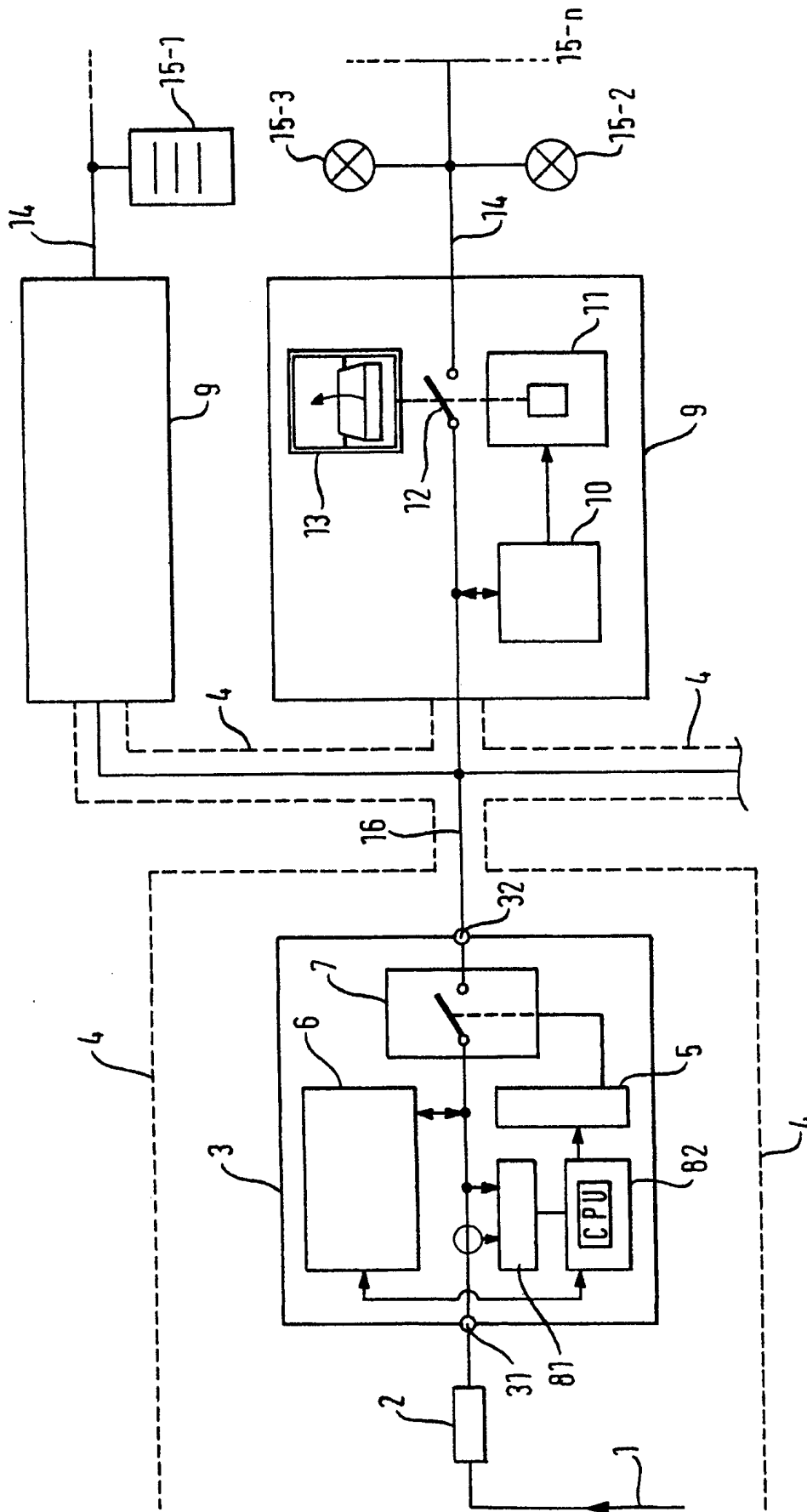
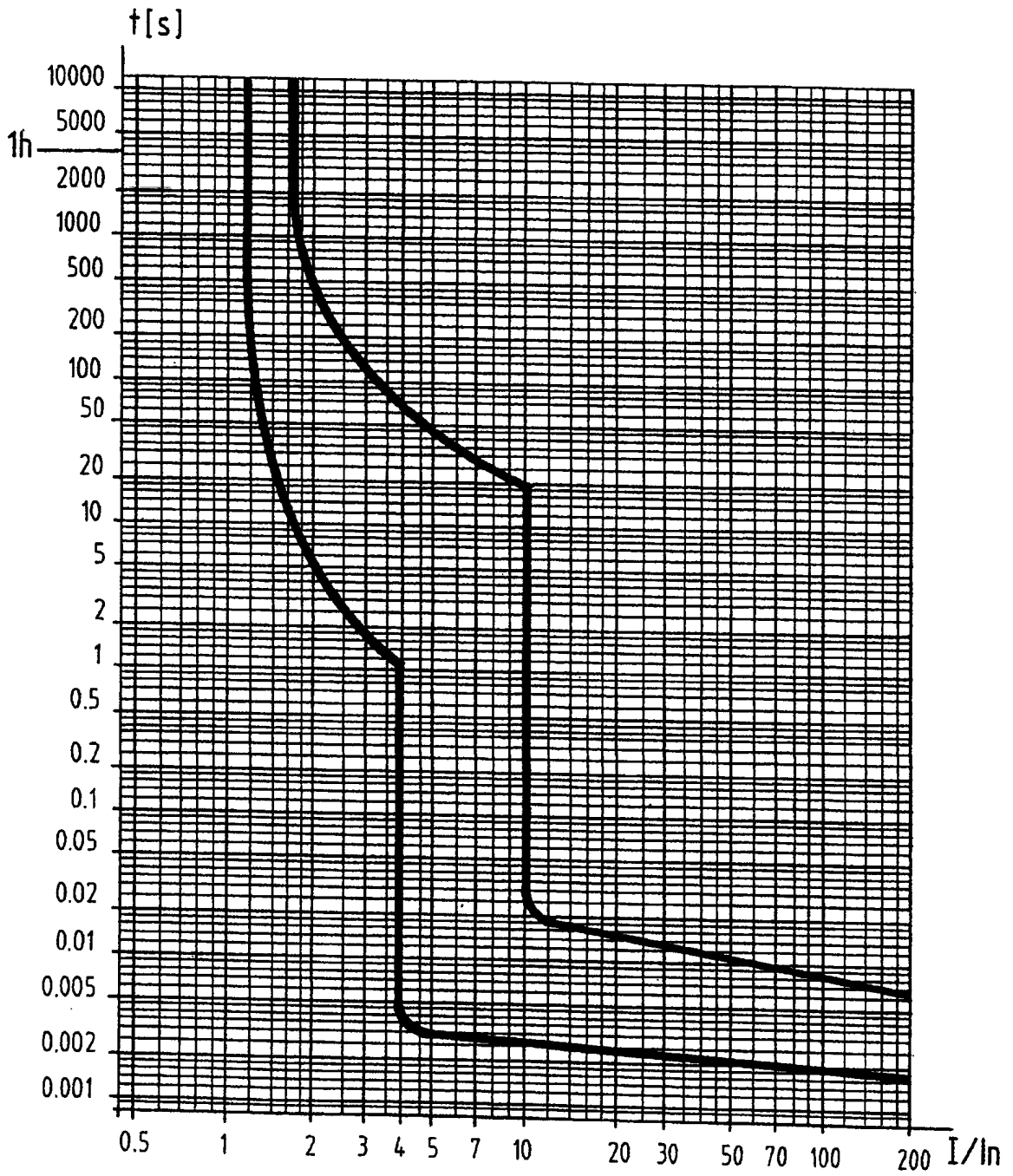


圖 2



CURVA 20.137 曲線

圖 3

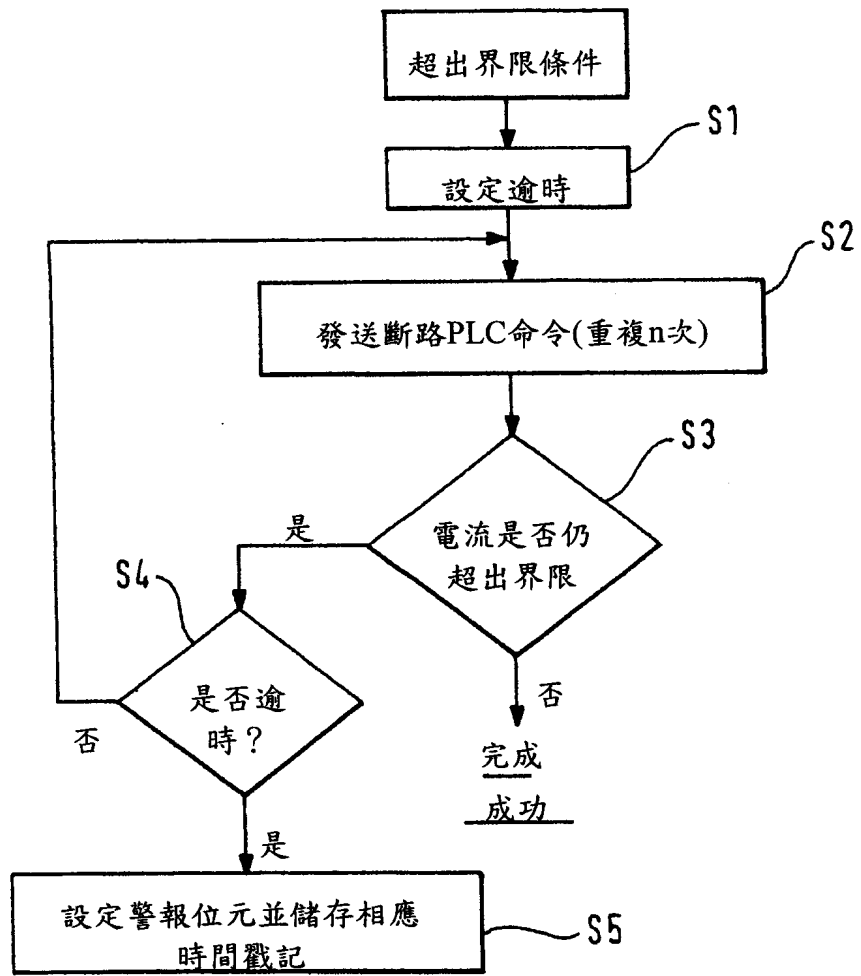


圖 4

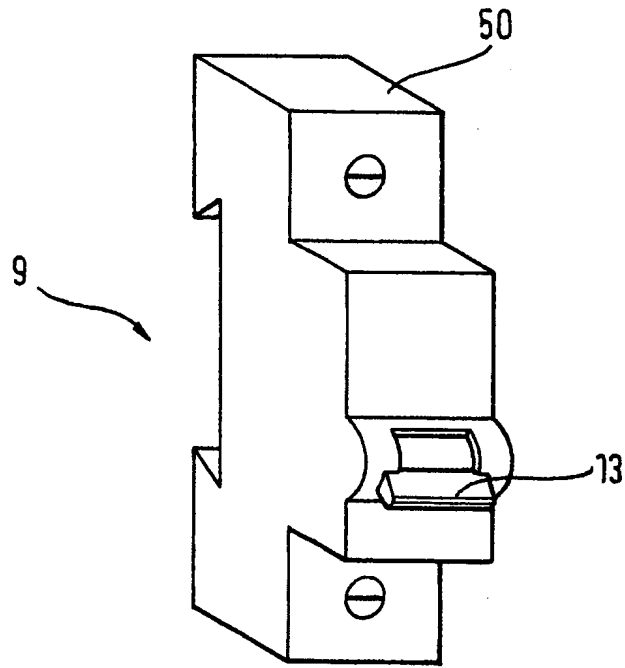


圖 5

四、指定代表圖：

(一)本案指定代表圖為：第(1)圖。

(二)本代表圖之元件符號簡單說明：

1	電力線
2	保險絲
3a、3b	電力表
4	構件
9a1、9a2、9b	可遙控斷路器模組
14a1	用戶A之電負載電路
14a2	電負載電路
15a1、15a2、15a3	用戶A之負載
15b1、15b2、15b3	用戶B之負載
16a、16b	電負載電路之電力線
100	建築物
A	用戶
B	用戶
C	地下室

五、本案若有化學式時，請揭示最能顯示發明特徵的化學式：

(無)