

(19)



SUOMI - FINLAND
(FI)

PATENTTI- JA REKISTERIHALLITUS
PATENT- OCH REGISTERSTYRELSEN
FINNISH PATENT AND REGISTRATION OFFICE

(10) **FI 130501 B**
(12) **PATENTTIJULKAISU**
PATENTSKRIFT
PATENT SPECIFICATION

- (45) Patentti myönnetty - Patent beviljats - Patent granted **11.10.2023**
- (51) Kansainvälinen patenttiluokitus - Internationell patentklassificering - International patent classification
E05B 67/00 (2006 . 01)
E05B 67/22 (2006 . 01)
E05B 67/24 (2006 . 01)
E05B 47/00 (2006 . 01)
E05B 49/00 (2006 . 01)
- (21) Patenttihakemus - Patentansökan - Patent application **20205477**
- (22) Tekemispäivä - Ingivningsdag - Filing date **13.05.2020**
- (23) Saapumispäivä - Ankomstdag - Reception date **13.05.2020**
- (41) Tullut julkiseksi - Blivit offentlig - Available to the public **14.11.2021**

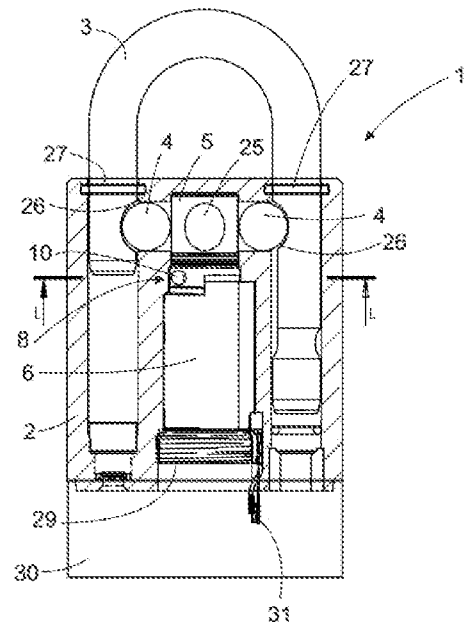
- (73) Haltija - Innehavare - Holder
1• Abloy Oy, Wahlforsinkatu 20, 80100 Joensuu, (FI)
- (72) Keksijä - Uppfinnare - Inventor
1• SKOGSTRÖM, Peter, JOENSUU, (FI)
2• HEISKANEN, Ville, KONTIOLAHTI, (FI)
- (74) Asiamies - Ombud - Agent
BERGGREN OY, P.O. Box 16 (Eteläinen Rautatiekatu 10 A), 00101 HELSINKI
- (54) Keksinnön nimitys - Uppfinningens benämning - Title of the invention
SÄHKÖRIIPPULUKKO
Elhänglås
Electronic padlock
- (56) Viitejulkaisut - Anförda publikationer - References cited
US 2016292942 A1 CN 110656821 A WO 2018184070 A1
- (57) Tiivistelmä - Sammandrag - Abstract

Keksinnön tarkoituksena on aikaansaada sähköriippulukko (1), jolla vähennetään sähköriippulukon virheellistä avautumismahdollisuutta. Keksinnön mukainen sähköriippulukko käsittää rungon (2) ja sangan (3). Rungossa on salpaosat (4), nokkapala (5) ja sähkötoimilaite (6). Sähkötoimilaite (6) käsittää kääntöakselin (7), joka on järjestetty kääntämään nokkapalaa (5) salpaosien (4) vapauttamiseksi lukitustilasta, sekä myös kääntämään nokkapalaa (5) salpaosien pitämiseksi lukitustilassa.

Lukitustilassa salpaosat (4) estävät sangan (2) siirtämisen sähköriippulukon (1) avaamiseksi. Sähkötoimilaitteen (6) ja nokkapalan (5) välissä on estomekanismi (8). Estomekanismi yhdistää sähkötoimilaitteen (6) kääntöakselin (7) toiminnallisesti nokkapalaa (5) sen kääntämiseksi sähkötoimilaitteella (6) ja estämään nokkapalan (5) muunlainen kääntäminen rungon (2) suhteen.

Syftet med uppfinningen är att åstadkomma ett elhänglås (1), med vilket man reducerar möjligheten att elhänglåset felaktigt öppnas. Elhänglåset enligt uppfinningen omfattar en stomme (2) och en bygel (3). Stommen har spärrdelar (4), ett näbbstycke (5) och ett elektriskt ställdon (6). Det elektriska ställdonet (6) omfattar en vändaxel (7), som är anordnad att vända näbbstycket

(5) för att frigöra spärrdelarna (4) från en låsposition, samt även vända näbbstycket (5) för att hålla spärrdelarna i låspositionen. I låspositionen hindrar spärrdelarna (4) att bygel (2) flyttas för att öppna elhänglåset (1). Mellan det elektriska ställdonet (6) och näbbstycket (5) finns en spärrmekanism (8). Spärrmekanismen ansluter det elektriska ställdonets (6) vändaxel (7) funktionellt till näbbstycket (5) för att vända det med det elektriska ställdonet (6) och hindra ett annat vändande av näbbstycket (5) i förhållande till stomme (2).



Sähköriippulukko

Tekniikan ala

5 Keksintö liittyy sähköriippulukkoihin. Keksintö liittyy erityisesti sähköriippulukkoihin, joissa sähkötoimilaite on järjestetty kääntämään nokkapalaa salpaosien vapauttamiseksi lukitustilasta. Kun salpaosat on vapautettu lukitustilasta, sähköriippulukko on avattavissa.

10 Tunnettu tekniikka

Tunnetuissa sähköriippulukoissa käytetään monesti sähkötoimilaitetta lukituksen avaamiseksi. Sähköriippulukko voi saada avauskoodin eri tavoin toteutustavasta riippuen. Avauskoodi voidaan syöttää sähköriippulukkoon esimerkiksi matkapuhelimesta Bluetooth -yhteyden välityksellä tai muun langattoman verkon välityksellä. Myös RFID -tekniikkaa tai NFC - tekniikkaa voidaan käyttää. Sähköriippulukossa voi olla myös näppäimistö tai kosketusnäyttö avauskoodin syöttämiseksi, tai lukossa on esimerkiksi sormenjälkitunnistin. Kun oikea avauskoodi on syötetty sähköriippulukkoon, lukossa oleva sähkötoimielin vapauttaa lukituksen, jolloin riippulukko on avattavissa. Kun lukitus on vapautettu riippulukon sanko voidaan 15 siirtää kiinni -asennosta auki-asentoon, eli riippulukko voidaan avata.

Sähkötoimilaite voi olla esimerkiksi sähkömoottori, joka on järjestetty kääntämään riippulukon nokkapalaa. Nokkapala on osa, joka pitää salpaosat vasten sangassa olevia vastinkoloja, kun riippulukko on lukittuna. Kun sähköriippulukko vastaanottaa oikean avauskoodin, sähkötoimilaite kääntää nokkapalaa (yleensä 90 astetta) siten, 25 että nokkapalassa olevat syvennykset ovat salpaosien kohdalla. Tällöin salpaosat pääsevät siirtymään pois sangan vastinkolosta eli lukitustila on vapautettu, ja sähköriippulukko on avattavissa. Kun sähköriippulukko lukitaan, sanko on kiinni-asennossa ja sähkötoimilaite kääntää nokkapalan lukitusasentoon, jolloin se pitää salpaosat vasten sangassa olevia vastinkoloja. Salpaosat ovat normaalisti kuulia.

Edellä kuvatun kaltaisissa sähköriippulukoissa nokkapalan kääntymistä voi rajoittaa vain sähkötoimilaitteen tai sen vaihteiston sisäinen kitka. Tällöin voi olla myös mahdollista, että sähköriippulukkoa koputtelemalla saadaan nokkapala virheellisesti kääntymään, jolloin sähköriippulukko ei ole enää lukittuna ja se voidaan avata.

- 5 WO 2018184070 esittää erästä sähköriippulukon toteutusmuotoa, jossa kierrejousi vaikuttaa nokkapalan kääntymiseen. Tässä ratkaisussa kierrejousi pyrkii pitämään nokkapalan lukitusasennossa. WO-julkaisun ratkaisussa sähkötoimielimen yhteydessä on estokappale ja vääntönuppi. Kun estokappale on vapautettu estoasennosta sähkötoimielimen toimesta, vääntönuppia voidaan kääntää
- 10 manuaalisesti nokkapalan kääntämiseksi ja sähköriippulukon avaamiseksi. Eli tässä ratkaisussa nokkapalaa käännetään manuaalisesti vasten kierrejousta lukon avaamiseksi.

Keksinnön lyhyt kuvaus

- 15 Keksinnön tarkoituksena on aikaansaada sähköriippulukko, jolla vähennetään sähköriippulukon virheellistä avautumismahdollisuutta tai jopa poistetaan virheellinen avautumismahdollisuus. Tämä saavutetaan itsenäisessä patenttivaatimuksessa esitetyllä tavalla. Epäitsenäiset patenttivaatimukset kuvaavat keksinnön erilaisia suoritusmuotoja.
- 20 Keksinnön mukainen sähköriippulukko käsittää rungon ja sangan. Rungossa on salpaosat, nokkapala ja sähkötoimilaite. Sähkötoimilaite käsittää kääntöakselin, joka on järjestetty kääntämään nokkapalaa salpaosien vapauttamiseksi lukitustilasta, sekä myös kääntämään nokkapalaa salpaosien pitämiseksi lukitustilassa. Lukitustilassa salpaosat estävät sangan siirtämisen sähköriippulukon avaamiseksi.
- 25 Sähkötoimilaitteen ja nokkapalan välissä on estomekanismi sähkötoimilaitteen kääntöakselin suuntaisesti. Estomekanismi yhdistää sähkötoimilaitteen kääntöakselin toiminnallisesti nokkapalaan sen kääntämiseksi sähkötoimilaitteella ja estämään nokkapalan muunlainen kääntäminen rungon suhteen.

- 30 Estomekanismi käsittää lukituslevyn, salpapalan ja vääntiön. Lukituslevy on yhdistetty sähkötoimilaitteen kääntöakseliin. Lukituslevyssä on kehäreuna, jossa on

vapautussyvennys. Lukituslevy on myös järjestetty käännettäväksi vääntiön suhteen. Vääntiössä on vääntöuloke, joka on yhdistetty nokkapalaan. Vääntiössä on myös reikä, johon on sijoitettu salpapala, ja rungossa on syvennys salpapalaa varten.

Estomekanismi on järjestetty estämään nokkapalan kääntämisen, kun salpapala on osittain syvennyksessä ja osittain vääntiön reiässä, ja lukituslevyn kehäreuna estää salpapalan siirtymisen kohti kääntöakselia. Estomekanismi on myös järjestetty sallimaan sanotun nokkapalan kääntämisen, kun sähkötoimilaitte on kääntöakselin kääntämisellä kääntänyt lukituslevyn vapautussyvennyksen vääntiön reiän kohdalle sallien salpapalan siirtymisen kohti kääntöakselia. Jatkettaessa kääntöakselin edelleen kääntämistä sähkötoimilaitteella kääntyy lukituslevyn lisäksi myös vääntiö ja siihen yhdistetty nokkapala.

Estomekanismi käsittää lisäksi jousen, joka on tuettu vääntiöön ja jossa jousessa on jousen pää. Lukituslevy käsittää kolon jousen päätä varten. Jousen pää on kolossa, kun salpapala on osittain syvennyksessä ja osittain vääntiön reiässä, ja lukituslevyn kehäreuna estää salpapalan siirtymisen kohti kääntöakselia.

Kuvioluettelo

Seuraavassa keksintöä kuvataan yksityiskohtaisemmin oheisiin kuvioihin viitaten, missä

- | | | |
|----|---------|--|
| 20 | Kuvio 1 | esittää esimerkkiä keksinnön mukaisesta sähköriippulukosta, |
| | Kuvio 2 | esittää esimerkkiä keksinnön mukaisen sähköriippulukon sähkötoimilaitteesta, estomekanismista ja nokkapalasta, |
| | Kuvio 3 | esittää kuvion 2 esimerkkiä toisesta kulmasta, |
| | Kuvio 4 | esittää osaleikkausta kuvion 1 esimerkistä sähköriippulukko lukittuna, |
| 25 | Kuvio 5 | esittää osaleikkausta kuvion 1 esimerkistä sähköriippulukko lukitus vapautettuna, |
| | Kuvio 6 | esittää esimerkkiä estomekanismista, |
| | Kuvio 7 | esittää esimerkkiä keksinnön mukaisen sähköriippulukon osista, |
| 30 | | ja |

Kuvio 8 esittää kuvion 7 esimerkkiä toisesta kulmasta.

Keksinnön kuvaus

5 Kuvio 1 esittää esimerkkiä keksinnön mukaisesta sähköriippulukosta 1. Keksinnön mukainen sähköriippulukko käsittää rungon 2 ja sangan 3. Rungossa on salpaosat 4, nokkapala 5 ja sähkötoimilaite 6. Sähkötoimilaite käsittää kääntöakselin 7 (kuvio 7), joka on järjestetty kääntämään nokkapalaa 5 salpaosien 4 vapauttamiseksi lukitustilasta, sekä myös kääntämään nokkapalaa 5 salpaosien 4 pitämiseksi
 10 lukitustilassa. Lukitustilassa salpaosat 4 estävät sangan 3 siirtämisen sähköriippulukon avaamiseksi. Kuvio 1 esittää lukitustilaa. Kun nokkapalaa käännetään (tavallisesti 90 astetta tai noin 90 astetta), nokkapalassa olevat syvennykset 25 ovat kohti salpaosia. Tällöin salpaosat pääsevät siirtymään pois sangan 3 syvennyksistä 26, ja sanka voidaan vetää ulospäin rungosta 2. Sangan siirtäminen pois päin rungosta 2 avaa
 15 sangan ja rungon välisen silmukan, eli sähköriippulukko on tällöin avattu. Kuvio 4 esittää osaleikkausta linjan L kohdalla sähköriippulukko 1 lukittuna ja kuvio 5 lukitus avattuna.

Kuviossa 1 näkyy myös muita sähköriippulukon osia kuten tiivisterenkaat 27 sangan aukoissa 28 (kuvio 7), kiinnitysosa 29 ja kommunikaatio-osa 30. Kiinnitysosa pitää
 20 sähkötoimilaitteen 6, estomekanismin 8 ja nokkapalan 5 rungon 2 porauksessa, joka on tarkoitettu näille osille. Kommunikaatio-osa 30 käsittää esimerkiksi RFID-osan, Bluetooth -osan tai muun osan vastaanottamaan sähköriippulukon avauskoodin sekä mahdollisesti myös lähettämään tietoa sähköriippulukon tilasta ja toiminnoista. Kommunikaatio-osa on yhteydessä sähkötoimilaitteeseen 6 yhdysosan 31 kautta. Kun
 25 avauskoodi on oikea, sähkötoimilaite voi toimia lukituksen avaamiseksi. Kommunikaatio-osan yhteyteen voidaan myös sijoittaa virtalähde, kuten paristo ja ohjauselektronikkaa. On tosin myös mahdollista, että virtalähde (esim. paristo) sijoitetaan sähkötoimilaitteen 6 yhteyteen, kuten myös ohjauselektronikkaa.

Kuvio 1 ei siis esitä kaikkia sähköriippulukon osia, ja kuten voidaan havaita,
 30 sähköriippulukko voidaan toteuttaa monin eri tavoin. Kommunikaatio-osa voi esimerkiksi

olla sijoitettu rungon 2 suhteen eri tavalla ja siinä voi olla esimerkiksi näppäimistö tai kosketusnäyttö tai sormenjälkitunnistin. Sähköriippulukossa voi olla myös erilaisia tunnistimia lukon tilan ja toimintojen havaitsemiseksi. Kuvio 1 pyrkii havainnollistamaan keksintöä tarpeellisin osin.

5 Sähkötoimilaitteen 6 ja nokkapalan 5 välissä on estomekanismi 8 sähkötoimilaitteen kääntöakselin 7 suuntaisesti. Estomekanismi 8 yhdistää sähkötoimilaitteen kääntöakselin 7 toiminnallisesti nokkapalaan 5 sen kääntämiseksi sähkötoimilaitteella 6 ja estämään nokkapalan 5 muunlainen kääntäminen rungon 2 suhteen. Kuviot 2 ja 3 esittävät sähkötoimilaitteen 6, nokkapalan 5 ja estomekanismin 8 sijoittumista samalle
10 akselille A eli siis sähkötoimilaitteen kääntöakselin 7 suuntaisesti.

Kuvio 6 esittää esimerkkiä estomekanismista. Estomekanismi 8 käsittää lukituslevyn 9, salpapalan 10 ja vääntiön 11. Lukituslevy 9 on yhdistetty sähkötoimilaitteen kääntöakseliin 7. Lukituslevyssä on kehäreuna 13, jossa on vapautussyvennys 12. Lukituslevy 9 on myös järjestetty käännettäväksi vääntiön 11
15 suhteen. Vääntiössä on vääntöuloke 14, joka on yhdistetty nokkapalaan 5. Vääntiössä 11 on myös reikä 15, johon on sijoitettu salpapala 10, ja rungossa 2 on syvennys 16 salpapalaa 10 varten. Syvennys 16 näkyy kuvioissa 4 ja 5.

Kuviot 4 ja 5 havainnollistavat estomekanismin toimintaa ja samalla myös osaltaan sähköriippulukon lukitusta ja sen avaamista. Kuviossa 4 sähköriippulukko on lukituttu.
20 Kuviossa 5 lukitus on vapautettu ja sähköriippulukko on avattavissa. Estomekanismi 8 on järjestetty estämään nokkapalan 5 (kuvio 1) kääntämisen, kun salpapala 10 on osittain syvennyksessä 16 ja osittain vääntiön reiässä 15, ja lukituslevyn 9 kehäreuna 13 estää salpapalan 10 siirtymisen kohti kääntöakselia 7. Vääntiö 11 ei pääse kääntymään, jolloin myös nokkapala 5 ei pääse kääntymään vääntöulokkeen 14 välityksellä.
25

Estomekanismi 8 on myös järjestetty sallimaan sanotun nokkapalan 5 kääntämisen, kun sähkötoimilaitte 6 on kääntöakselin 7 kääntämisellä kääntänyt lukituslevyn 9 vapautussyvennyksen 12 vääntiön reiän 15 kohdalle sallien salpapalan 10 siirtymisen kohti kääntöakselia 7. Jatkettaessa kääntöakselin 7 edelleen kääntämistä
30 sähkötoimilaitteella 6 kääntyy lukituslevyn 9 lisäksi myös vääntiö 11 ja siihen yhdistetty

nokkapala 5. Kuvio 5 esittää tällaista tilannetta, jossa myös vääntiö 11 on käännetty. Koska vääntiö on vääntöulokkeen välityksellä yhdistetty nokkapalaan 5, myös nokkapala on käännetty, jolloin nokkapalan syvennykset 25 ovat kohti salpaosia 10. Tällöin salpaosat pääsevät siirtymään pois sangan 3 syvennyksistä 26, ja sanka
5 voidaan vetää ulospäin rungosta 2.

Estomekanismi 8 käsittää lisäksi jousen 17, joka on tuettu vääntiöön 11 ja jossa jousessa on jousen pää 18 (kuviot 7 ja 8). Jousi on tarkoitukseen sopivaa metallia. Lukituslevy 9 käsittää kolon 19 (kuvio 6) jousen päätä 18 varten. Jousen pää 18 on kolossa, kun salpapala 10 on osittain syvennyksessä 16 ja osittain vääntiön reiässä
10 15, ja lukituslevyn kehäreuna 13 estää salpapalan 10 siirtymisen kohti kääntöakselia 7. Sähköriippulukko on siis lukittu. Mikäli sähköriippulukon lukitus pyritään virheellisesti avaamaan esimerkiksi koputtelemalla, jousi 17 pyrkii estämään koputtelusta tai muista tärähdyksistä ym. tavoista mahdollisesti aiheutuvan lukituslevyn 9 kääntymisen. Jousi pyrkii siis pitämään lukituslevyn kuvion 4 asennossa eli siis pitämään sähköriippulukon
15 lukittuna ja estämään lukituslevyn kääntymistä molempiin suuntiin. Koputtelun ja tärähtelyn suunnilla ei siis ole väliä.

Lisäksi estomekanismin rakenne on muutenkin sellainen, että tärähdyksien ja iskujen aikaansaamisella on hyvin epätodennäköistä saada lukituslevy 9 kääntymään riittävästi, jotta sähköriippulukko voidaan avata. Lukituslevy pitäisi saada aluksi
20 kääntymään niin, että vapautusyvennyksessä 12 on vääntiön reiän 15 kohdalla, ja sitten vielä niin että vääntiö kääntyy edelleen, jotta nokkapalan 5 syvennykset 25 ovat kohti salpapaloja 10. Jousi pitää myös osaltaan tukilevyä paikoillaan sen säteen suuntaisesti. Tästä on etua varsinkin silloin, jos sähköriippulukon akselia 7 on jotenkin vahingoitettu.

25 Kuvioista 4 – 6 nähdään, että lukituslevyn kehäreunalla 13 voi olla ulokkeita 20 poispäin kääntöakselista 7. Ulokkeilla välitetään momenttia lukituslevystä 9 vääntiöön 11 (kuten myös salpapaloilla varsinkin käännettäessä lukituslevyä lukituksen suuntaan). Ulokkeita voidaan myös käyttää anturin/kytkimen 32 kanssa havaitsemaan lukon tila (esim. onko lukossa). Ulokkeet myös muodostavat tuentaa lukituslevylle 9
30 vasten runkoa 2.

Kuviosta 6 nähdään myös, että vääntiössä 11 on tukipintoja 21 jousa 17 varten. Jousen vastintukipinnat 21A asettuvat vasten tukipintoja. Voidaan havaita, että jousi 17 pysyy paikoillaan vääntiön 11 suhteen vaikka vääntiötä käännetään. Voidaan myös havaita, että jousen pää 18 ei ole lukituslevyn kolossa 19, kun lukituslevyä on
5 käännetty pois lukitusasennosta (kuvion 4 asennosta).

Kuvioista 6 ja 8 nähdään, että vääntiössä 11 voi olla asennusulokkeita 22, 23 lukituslevyä 9 varten. Ulokkeet 23 ovat isommat kuin ulokkeet 23 kuvioiden suoritusmuodossa. Lukituslevy 9 asetetaan ulokkeiden 22 ja ulokkeiden 23 väliin. Ulokkeet 23 tukevat myös jousa. Asennusulokkeet 22, 23 helpottavat siis osien
10 asentamista toisiinsa vasten.

Voidaan havaita, että keksinnön mukainen sähköriippulukko voidaan toteuttaa monin eri tavoin. Esimerkiksi sähkötoimilaitteen akseli 7 on esitetty ristinmuotoisena kuvioiden suoritusmuodossa, mutta sen muoto voi olla myös toinen. Kuvioiden akseli 7 on toteutettu niin, että se ulottuu ulospäin sähkötoimilaitteesta 6 ja on asetettavissa
15 akselin muotoiseen reikään 24. Reikä on lukituslevyn 9 keskellä kääntöakselia varten. On toki myös mahdollista, että sähkötoimilaitteen akseli 7 muodostaa jonkin muotoisen syvennyksen, johon lukituslevyssä oleva vastaavan muotoinen uloke asetetaan.

Sähkötoimilaite 6 voi olla sähkömoottori tai solenoidi. Sähkömoottorin käyttö on tavallisesti suoraviivaisempaa, mutta lukituslevyn kääntö onnistuu myös solenoidilla.
20 Tällöin sähkötoimilaitteessa 6 on jokin voimansiirtovälitys siirtämään solenoidin liike (kuten solenoidin tapin liike) akselia 7 kääntäväksi liikkeeksi.

Salpapala 10 on kuula tai rulla. Rullan pituus ja leveys ovat samoja tai melkein samoja. Näin estomekanismi 8 ei vie tarpeettomasti tilaa sähkötoimilaitteen akselin 7 suunnassa, ja estomekanismi mahtuu suhteellisen pieneen tilaan. Lisäksi kuvioista 4
25 ja 5 nähdään anturi/kytkin 32, jolla voidaan havaita lukituslevyn 9 kääntyminen. Tätä tietoa voidaan käyttää sähköriippulukon tilan havaitsemiseen. Lisäksi sitä voidaan hyödyntää sähköriippulukon lukitsemisessa. Sähköriippulukko lukitaan siten, että sanku siirretään kohti runkoa 2, jotta se muodostaa suljetun silmukan rungossa. Tämä voidaan havaita esimerkiksi mahdollisella toisella anturilla (ei esitetty kuvioissa).
30 Sähköriippulukolle voidaan syöttää myös koodi lukon lukitsemista varten

kommunikaatio-osan 30 välityksellä. Tieto siitä, että sähköriippulukko halutaan lukita, siirretään esimerkiksi ohjauskomentona sähkötoimilaitteelle 6, joka kääntää akselia 7 ja näin ollen myös lukituslevyä ja vääntiötä 11 lukitustilaan. Lukitustila nähdään kuvoissa 1 ja 4.

- 5 Keksinnön mukainen ratkaisu estää tehokkaasti nokkapalan 5 kääntämisen virheellisesti, mikäli sähkötoimilaitteen 6 sisäiset rakenteet eivät pysty pitämään lukitusta. Ratkaisu estää tehokkaasti nokkapalan 5 kääntämisen virheellisesti pois lukitsevasta asennosta esimerkiksi sähköriippulukkoa koputtelemalla tai kuumentamalla. Kuumentamalla voidaan mahdollisesti vahingoittaa sähkötoimilaitteen
- 10 osia, jotta nokkapala pääsisi kääntymään vapaammin.

Keksinnön mukainen sähköriippulukko voidaan toteuttaa useilla eri tavoilla, kuten voidaan havaita edellä olevasta kuvauksesta. Keksintö ei siis rajoitu tässä esityksessä esitettyihin esimerkkeihin, vaan se voidaan toteuttaa eri tavoin itsenäisen patenttivaatimuksen puitteissa.

15

Patenttivaatimukset

1. Sähköriippulukko, joka käsittää rungon (2) ja sangan (3), jossa rungossa on salpaosat (4), nokkapala (5) ja sähkötoimilaite (6), joka sähkötoimilaite käsittää kääntöakselin (7), joka kääntöakseli on järjestetty kääntämään nokkapalaa (5) salpaosien (4) vapauttamiseksi lukitustilasta ja kääntämään nokkapalaa (5) salpaosien (4) pitämiseksi lukitustilassa, jossa lukitustilassa salpaosat (4) estävät sangan (3) siirtämisen sähköriippulukon avaamiseksi, **tunnettu** siitä, että sähkötoimilaitteen (6) ja nokkapalan (5) välissä on estomekanismi (8) sähkötoimilaitteen kääntöakselin (7) suuntaisesti, joka estomekanismi (8) yhdistää sähkötoimilaitteen kääntöakselin (7) toiminnallisesti nokkapalaan (5) sen kääntämiseksi sähkötoimilaitteella (6) ja estämään nokkapalan (5) muunlainen kääntäminen rungon (2) suhteen,

joka estomekanismi (8) käsittää lukituslevyn (9), salpapalan (10) ja vääntiön (11), joka lukituslevy (9) on yhdistetty sähkötoimilaitteen kääntöakseliin (7), jossa lukituslevyssä on kehäreuna (13), jossa on vapautussyvennys (12) ja joka lukituslevy (9) on järjestetty käännettäväksi vääntiön (11) suhteen,

jossa vääntiössä on vääntöuloke (14), joka on yhdistetty nokkapalaan (5), ja jossa vääntiössä (11) on reikä (15), johon on sijoitettu salpapala (10), ja rungossa (2) on syvennys (16) salpapalaa (10) varten,

joka estomekanismi (8) on järjestetty estämään nokkapalan (5) kääntämisen, kun salpapala (10) on osittain syvennyksessä (16) ja osittain vääntiön reiässä (15) ja lukituslevyn (9) kehäreuna (13) estää salpapalan (10) siirtymisen kohti kääntöakselia (7), ja joka estomekanismi (8) on järjestetty sallimaan sanotun nokkapalan (5) kääntämisen, kun sähkötoimilaite (6) on kääntöakselin (7) kääntämisellä kääntänyt lukituslevyn (9) vapautussyvennyksen (12) vääntiön reiän (15) kohdalle sallien salpapalan (10) siirtymisen kohti kääntöakselia (7), jolloin kääntöakselin (7) edelleen kääntäminen sähkötoimilaitteella (6) kääntää lukituslevyn (9) lisäksi myös vääntiötä (11) ja siihen yhdistettyä nokkapalaa (5),

estomekanismin (8) käsittäessä lisäksi jousen (17), joka on tuettu vääntiöön (11) ja jossa jousessa on jousen pää (18), ja joka lukituslevy (9) käsittää kolon (19) jousen päätä (18) varten, joka jousen pää (18) on kolossa, kun salpapala (10) on osittain

syvennyksessä (16) ja osittain vääntiön reiässä (15) ja lukituslevyn kehäreuna (13) estää salpapalan (10) siirtymisen kohti kääntöakselia (7).

2. Vaatimuksen 1 mukainen sähköriippulukko, **tunnettu** siitä, että salpapala (10) on kuula tai rulla, jonka rullan pituus ja leveys ovat samoja.

5 3. Vaatimuksen 1 tai 2 mukainen sähköriippulukko, **tunnettu** siitä, että lukituslevyn kehäreunalla (13) on ulokkeita (20) poispäin kääntöakselista (7).

4. Vaatimuksen 2 tai 3 mukainen sähköriippulukko **tunnettu** siitä, että vääntiössä (11) on tukipintoja (21) jouta (17) varten.

10 5. Vaatimuksen 4 mukainen sähköriippulukko **tunnettu** siitä, että vääntiössä on asennusulokkeita (22, 23) lukituslevyä (9) varten.

6. Jonkin vaatimuksen 1 - 5 mukainen sähköriippulukko, **tunnettu** siitä, että lukituslevyn (9) keskellä on reikä (24) kääntöakselia varten.

7. Jonkin vaatimuksen 1 - 6 mukainen sähköriippulukko, **tunnettu** siitä, että sähkötoimilaite (6) on sähkömoottori tai solenoidi.

15

Elhänglås

Patentkrav

1. Elhänglås, som omfattar en stomme (2) och en bygel (3), vilken stomme har spärrdelar (4), ett näbbstycke (5) och ett elektriskt ställdon (6), vilket elektriskt ställdon omfattar en vändaxel (7), vilken vändaxel är anordnad att vända näbbstycket (5) för att frigöra spärrdelarna (4) från en låsposition och vända näbbstycket (5) för att hålla spärrdelarna (4) i låspositionen, i vilken låsposition spärrdelarna (4) hindrar att bygeln (3) flyttas för att öppna elhänglåset, **kännetecknat** av att mellan det elektriska ställdonet (6) och näbbstycket (5) finns en spärrmekanism (8) i det elektriska ställdonets vändaxels (7) riktning, vilken spärrmekanism (8) ansluter det elektriska ställdonets vändaxel (7) funktionellt till näbbstycket (5) för att vända det med det elektriska ställdonet (6) och hindra en annan sorts vändande av näbbstycket (5) i förhållande till stommen (2),

vilken spärrmekanism (8) omfattar en låsskiva (9), ett spärrstycke (10) och en roddare (11), vilken låsskiva (9) är ansluten till det elektriska ställdonets vändaxel (7), vilken låsskiva har en omkretskant (13), vilken har en frigöringsfördjupning (12) och vilken låsskiva (9) är anordnad att vara vändbar i förhållande till roddaren (11),

vilken roddare har ett vridutsprång (14), som är anslutet till näbbstycket (5), och vilken roddare (11) har ett hål (15), i vilket spärrstycket (10) har placerats, och stommen (2) har en fördjupning (16) för spärrstycket (10),

vilken spärrmekanism (8) är anordnad att hindra att näbbstycket (5) vänds, då spärrstycket (10) är delvis i fördjupningen (16) och delvis i roddarens hål (15) och låsskivans (9) omkretskant (13) hindrar att spärrstycket (10) flyttas mot vändaxeln (7), och vilken spärrmekanism (8) är anordnad att tillåta nämnda vändning av näbbstycket (5), då det elektriska ställdonet (6) med vändaxelns (7) vändning har vänt låsskivans (9) frigöringsfördjupning (12) till roddarens hål (15), tillåtande att spärrstycket (10) flyttas mot vändaxeln (7), varvid en vidare vändning av vändaxeln (7) med det elektriska ställdonet (6) vänder förutom låsskivan (9) även roddaren (11) och det därtill anslutna näbbstycket (5),

där spärrmekanismen (8) därtill omfattar en fjäder (17), som är stödd vid roddaren (11) och vilken fjäder har en fjäderända (18), och vilken låsskiva (9) omfattar en hålighet (19) för fjäderändan (18), vilken fjäderända (18) är i håligheten, då spärrstycket (10) är delvis i fördjupningen (16) och delvis i roddarens hål (15) och låsskivans omkretskant (13) hindrar att spärrstycket (10) flyttas mot vändaxeln (7).

2. Elhänglås enligt krav 1, **kännetecknat** av att spärrstycket (10) är en kula eller en rulle, vilken rullens längd och bredd är de samma.

3. Elhänglås enligt krav 1 eller 2, **kännetecknat** av att låsskivans omkretskant (13) har utsprång (20) bortåt från vändaxeln (7).

4. Elhänglås enligt krav 2 eller 3, **kännetecknat** av att roddaren (11) har stödytor (21) för fjädem (17).

5. Elhänglås enligt krav 4, **kännetecknat** av att roddaren har installationsutsprång (22, 23) för låsskivan (9).

6. Elhänglås enligt något av kraven 1 - 5, **kännetecknat** av att i mitten av låsskivan (9) finns ett hål (24) för vändaxeln.

7. Elhänglås enligt något av kraven 1 - 6, **kännetecknat** av att det elektriska ställdonet (6) är en elmotor eller en solenoid.

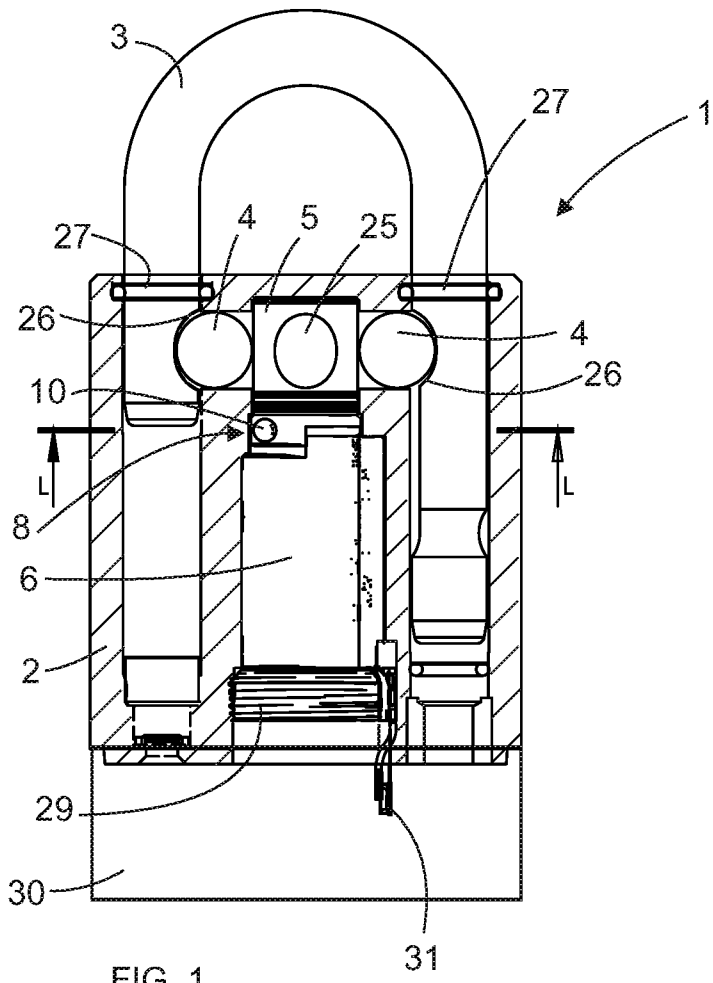


FIG. 1

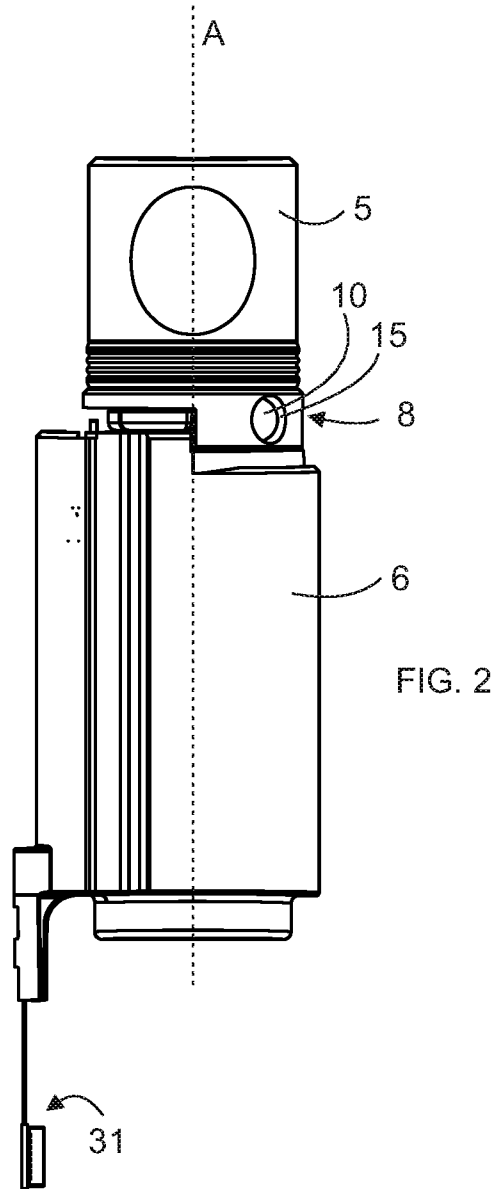


FIG. 2

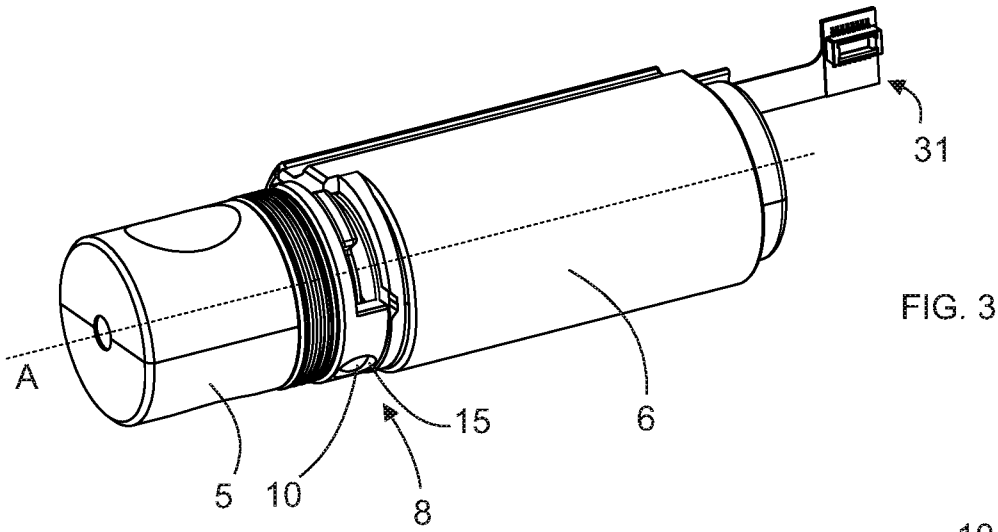


FIG. 3

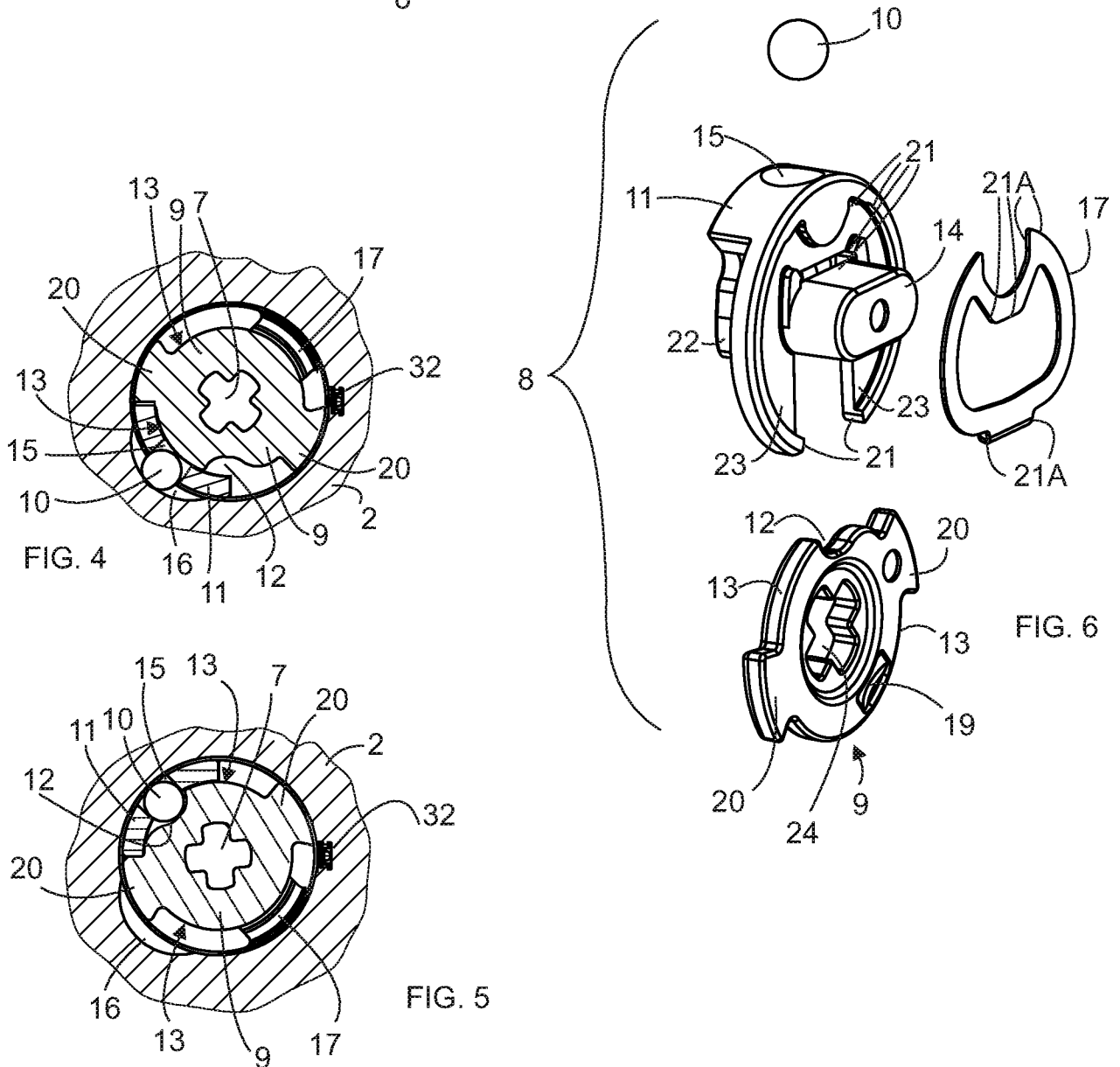


FIG. 4

FIG. 5

FIG. 6

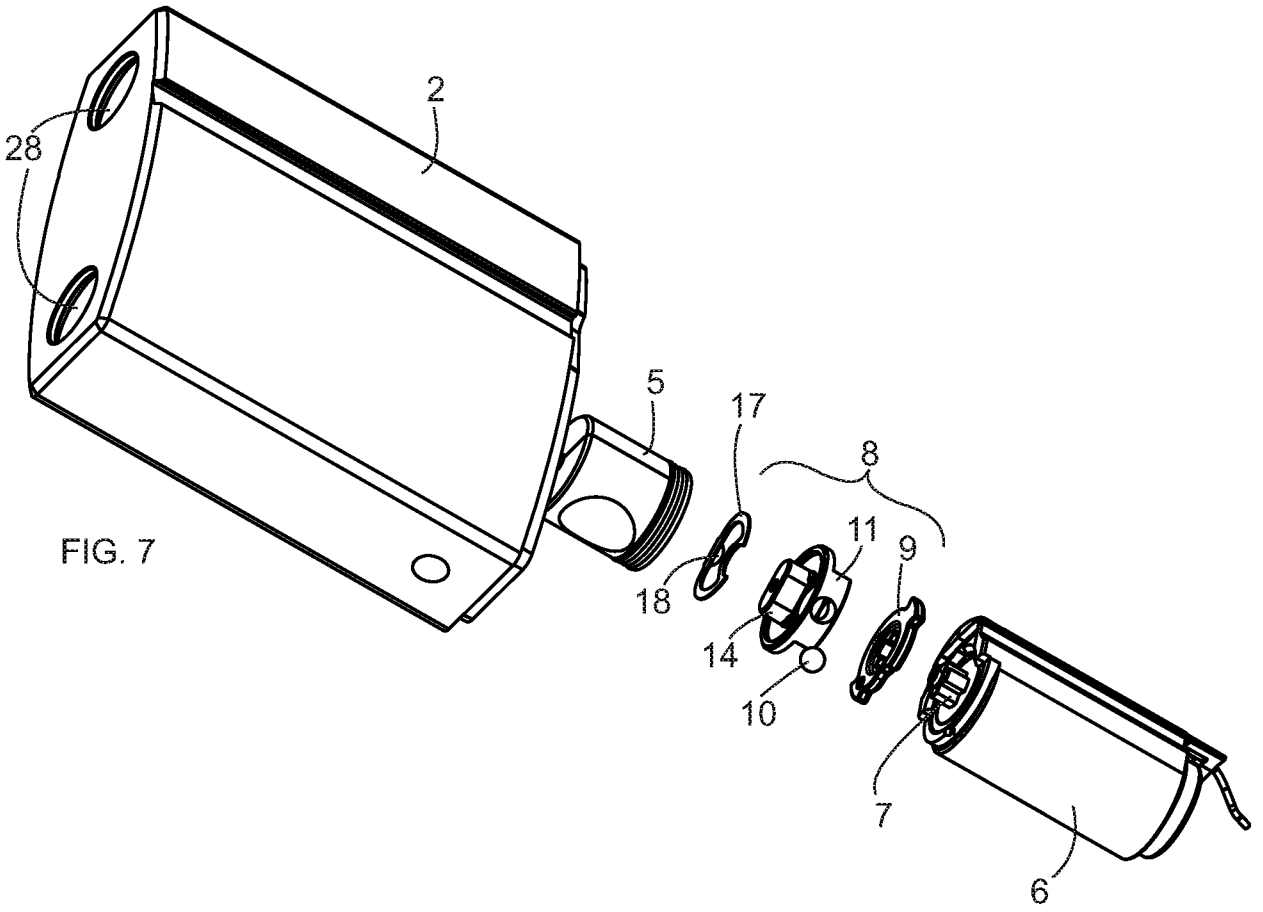


FIG. 7

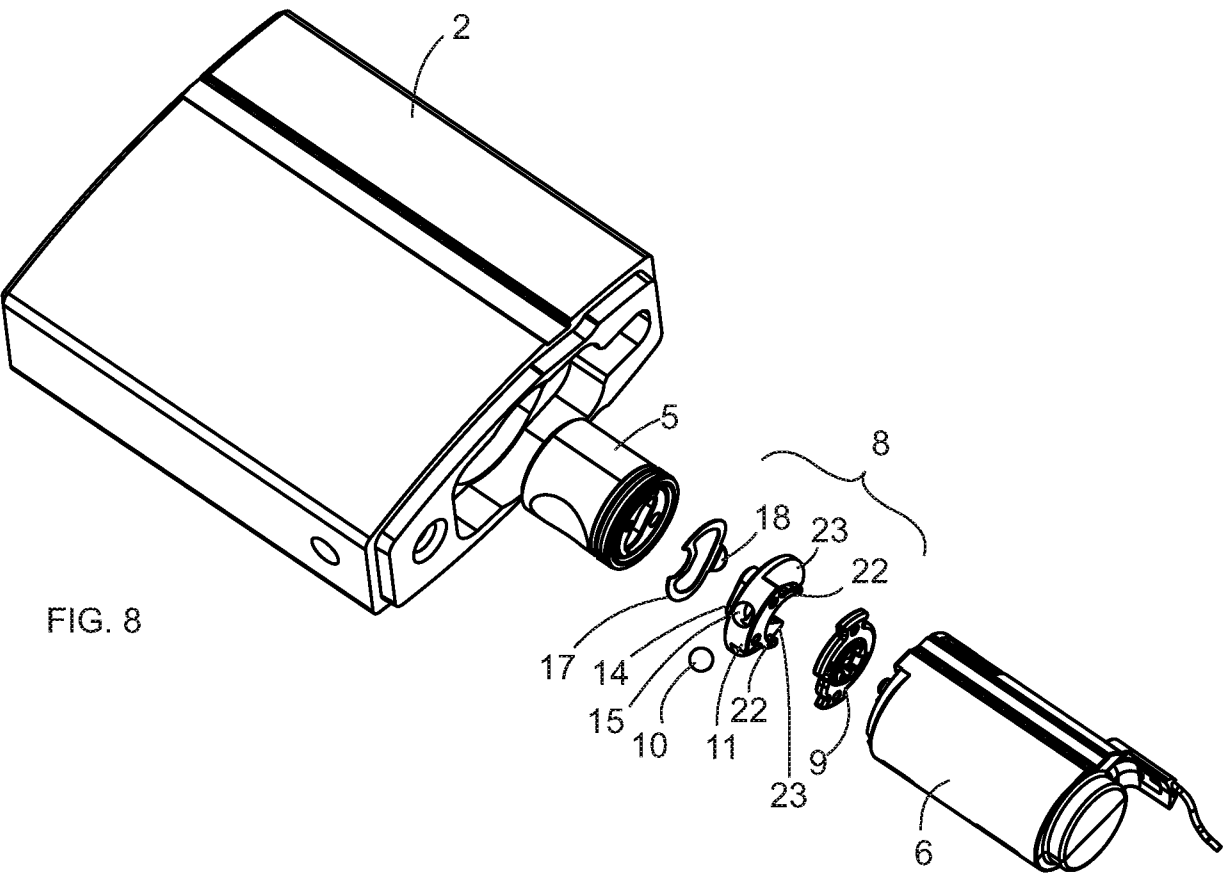


FIG. 8