

(12) DEMANDE INTERNATIONALE PUBLIÉE EN VERTU DU TRAITÉ DE COOPÉRATION EN MATIÈRE DE BREVETS (PCT)

(19) Organisation Mondiale de la
Propriété Intellectuelle
Bureau international



(10) Numéro de publication internationale
WO 2019/077403 A1

(43) Date de la publication internationale
25 avril 2019 (25.04.2019)

(51) Classification internationale des brevets :
B26B 11/00 (2006.01)

(21) Numéro de la demande internationale :
PCT/IB2018/001168

(22) Date de dépôt international :
16 octobre 2018 (16.10.2018)

(25) Langue de dépôt : français

(26) Langue de publication : français

(30) Données relatives à la priorité :
01283/17 20 octobre 2017 (20.10.2017) CH

(71) Déposant : **HELVETICA BRANDS SA** [CH/CH] ; Rue
St-Randoald 8, 2800 Delemont (CH).

(72) Inventeurs : **HUG, Peter** ; Herrenmoosweg 41, 2560 Ni-
dau (CH). **SALIN, Arnaud** ; 1 bis Rue de Comesolle, 90400
Bermont (FR).

(74) Mandataire : **VUILLE, Roman Léandre** ; IPP Intellec-
tual Property Partners, Route des Avouillons 6, 1196 Gland
(CH).

(81) États désignés (sauf indication contraire, pour tout titre de
protection nationale disponible) : AE, AG, AL, AM, AO,
AT, AU, AZ, BA, BB, BG, BH, BN, BR, BW, BY, BZ, CA,
CH, CL, CN, CO, CR, CU, CZ, DE, DJ, DK, DM, DO, DZ,
EC, EE, EG, ES, FI, GB, GD, GE, GH, GM, GT, HN, HR,
HU, ID, IL, IN, IR, IS, JO, JP, KE, KG, KH, KN, KP, KR,

KW, KZ, LA, LC, LK, LR, LS, LU, LY, MA, MD, ME, MG,
MK, MN, MW, MX, MY, MZ, NA, NG, NI, NO, NZ, OM,
PA, PE, PG, PH, PL, PT, QA, RO, RS, RU, RW, SA, SC,
SD, SE, SG, SK, SL, SM, ST, SV, SY, TH, TJ, TM, TN, TR,
TT, TZ, UA, UG, US, UZ, VC, VN, ZA, ZM, ZW.

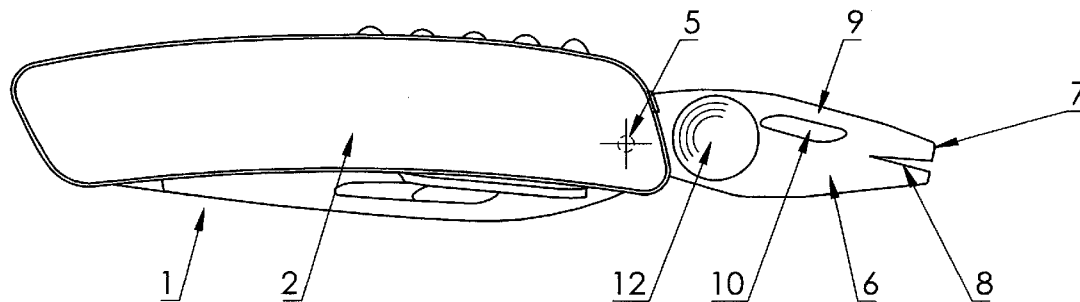
(84) États désignés (sauf indication contraire, pour tout titre de
protection régionale disponible) : ARIPO (BW, GH, GM,
KE, LR, LS, MW, MZ, NA, RW, SD, SL, ST, SZ, TZ, UG,
ZM, ZW), eurasien (AM, AZ, BY, KG, KZ, RU, TJ, TM),
européen (AL, AT, BE, BG, CH, CY, CZ, DE, DK, EE, ES,
FI, FR, GB, GR, HR, HU, IE, IS, IT, LT, LU, LV, MC, MK,
MT, NL, NO, PL, PT, RO, RS, SE, SI, SK, SM, TR), OAPI
(BF, BJ, CF, CG, CI, CM, GA, GN, GQ, GW, KM, ML,
MR, NE, SN, TD, TG).

Publiée:
— avec rapport de recherche internationale (Art. 21(3))

(54) Title: MULTIFUNCTIONAL POCKET KNIFE

(54) Titre : COUTEAU DE POCHE MULTIFONCTIONNEL

FIG.2



(57) Abstract: The multifunctional pocket knife (1) is made up of a handle (2) formed by two joined-together flanks (3, 3') that form at least one stowing space (4) for tools that each pivot about link pins (5, 5') disposed at each end of the handle (2). It is characterized in that it has a flat tick-removing instrument (6) that pivots about one of said link pins (5, 5') and extends along the longitudinal axis of the pocket knife. Said tick-removing instrument (6) is intended to be included in a multifunctional pocket knife (1).

(57) Abrégé : Le couteau de poche multifonctionnel (1) se compose d'un manche (2) formé de deux flancs solidaires (3, 3') ménageant au moins un espace de rangement (4) pour des outils pivotant chacun autour des axes de liaison (5, 5') disposés à chaque extrémité du manche (2). Il se caractérise en ce qu'il comporte un instrument tire-tique plan (6) pivotant autour de l'un des dits axes de liaison (5, 5') et se développant selon l'axe longitudinal du couteau de poche. Instrument tire-tique (6) destiné à être incorporé à un couteau de poche multifonctionnel (1).



WO 2019/077403 A1

Couteau de poche multifonctionnel

5

Introduction

Il existe une grande variété de couteaux de poche multifonctionnels dont la plupart se caractérisent par l'agencement suivant : ils se composent d'un manche formé de deux flancs parallèles solidaires l'un de l'autre par des axes de liaison et ménageant un espace de rangement destiné à contenir un ou plusieurs outils ou instruments, lame de couteau, tournevis, alène, ouvre-boîte, etc.

Ces outils ou instruments sont le plus généralement montés pivotant autour des axes de liaison, se développant selon l'axe longitudinal dudit couteau de poche de sorte à prolonger ledit manche par l'outil dont la fonction est requise (couper, scier, visser, etc.). Ce type de couteaux de poche s'est diversifié à l'infini au cours des ans et incorpore désormais des outils ou instruments toujours plus nombreux et plus complexes.

Dans un tout autre registre, lorsqu'il s'agit de retirer de la peau d'un être humain ou d'un animal des parasites tels que tiques l'homme du métier dispose de plusieurs variantes de tire-tiques, telles par exemple celles décrites dans US 5,246,449 ou EP 0 821 571 B1. Il s'agit d'instruments dédiés que l'on n'emporte pas forcément avec soi lorsque que l'on se déplace à l'extérieur, notamment dans des zones susceptibles d'abriter de tels parasites telles que prés, prairies, sous-bois ou forêts.

La question s'est dès lors posée d'associer dans la mesure possible de tels instruments tire-tiques avec un objet que l'on porte fréquemment sur soi lors de déplacements à l'extérieur, que l'on soit chasseur, berger, cueilleur de champignons ou simple promeneur, en l'occurrence un couteau de poche.

Diverses tentatives d'association ou d'incorporation ont été explorées, mais sans résultat satisfaisant à ce jour, l'agencement d'un tire-tique requérant des aménagements techniques peu compatibles avec les particularités d'un couteau de poche. A l'heure actuelle, il n'existe aucun ensemble de ce type.

La présente invention vise précisément à résoudre efficacement la combinaison d'un tire-tique et d'un couteau de poche.

L'invention

L'invention consiste en un couteau de poche multifonctionnel se composant d'un manche formé de deux flancs solidaires ménageant au moins un espace de rangement pour des outils pivotant chacun autour des axes de liaison disposés à chaque extrémité du
5 manche, caractérisé en ce qu'il comporte un instrument tire-tique plan mobile en rotation autour de l'un des dits axes de liaison et se développant selon l'axe longitudinal du couteau de poche.

L'invention a également pour objet un tire-tique destiné à être combiné avec ou incorporé à un couteau de poche et caractérisé en ce qu'il en un consiste en élément plan
10 agencé pour être monté en rotation autour de l'un des axes disposés à chacune des extrémités du manche du couteau, à se développer selon l'axe longitudinal dudit couteau et en ce qu'il comporte à son extrémité libre une ouverture délimitant un espace en forme de « V » s'élargissant progressivement en direction de ladite extrémité libre.

15 Dessins

Fig. 1 illustre vu d'en haut le couteau de poche et son tire-tique en état de fonctionner.

Fig. 2 est une vue de profil du tire-tique déployé selon Fig. 1.

Fig. 3 est une vue de profil d'une exécution particulière du tire-tique, détachée du couteau de poche.

20 Fig. 4 est une vue latérale montrant le tire-tique en flexion

Fig. 5 illustre l'agencement du tire-tique et de son ressort de rappel (position ouverte).

Fig. 6 illustre, en arraché, le tire-tique en position de fonctionnement bloqué par son ressort de rappel

25 Définitions

Le terme « multifonctionnel » désigne un couteau de poche disposant des outils ou instruments courants tels que lame de couteau, tournevis, ouvre-boîte, poinçon, alène, tire-bouchon par exemple, en sus du tire-tique susmentionné. En règle générale, afin de ne pas surcharger ou complexifier le couteau de poche au-delà du raisonnable, on substituera dans
30 un modèle existant l'un des outils les moins sollicités par le tire-tique de l'invention.

Le terme « élastiquement déformable en flexion » définit une variante optionnelle du tire-tique dont la réalisation dépendra soit de la configuration de l'objet, par exemple une plaque

très mince et notamment à son extrémité libre, soit du matériau approprié le composant, tel un polymère. L'agencement particulier de l'une des exécutions particulières de l'invention sera décrit plus avant.

5 Le terme « amovible » définit également une variante optionnelle de l'invention. Elle vise à permettre le remplacement aisé du tire-tique lorsque celui-ci est usé, détérioré voire cassé. L'agencement particulier de l'une des exécutions particulières de l'invention sera décrit plus avant.

10 Le terme « organe de préhension » définit un onglet tel que généralement présent sur les divers outils ou instruments classiques d'un couteau de poche, lame de couteau, scie, tournevis, etc., la particularité de l'invention consistant en une onglette ou autre organe traversant de part en part le corps du tire-tique. L'agencement particulier de l'une des exécutions particulières de l'invention sera décrit plus avant.

Mises en ouvres particulières de l'invention

15 Comme illustré par Fig. 1 et 2, le couteau de poche selon l'invention se compose d'un manche 2 formé de deux flancs solidaires 3, 3' ménageant au moins un espace de rangement 4 pour des outils pivotant chacun autour des axes de liaison correspondants 5, 5' disposés à chaque extrémité du manche 2.

20 Le tire-tique 6 est un instrument plan agencé pour être mobile en rotation autour de son axe 5 et se développer selon l'axe longitudinal du couteau de poche, tout comme une lame de couteau par exemple. Dans une mise en œuvre plus particulière, telle qu'illustrée par Fig.4 à 6, le tire-tique 6 comporte à l'une de ses extrémités (dite rotative) une boucle ouverte 11 dont la portion interne s'ajuste en rotation sur l'axe 5 et dont la partie externe (circonférence) vient prendre appui sur le ressort de rappel 13.

25 Ladite partie externe est en outre configurée de telle sorte qu'elle ménage un espace ou décrochement 14 coopérant, en fin de déploiement du tire-tique 6, avec l'extrémité ou renflement 15 dudit ressort de rappel 13, afin d'assurer le blocage du tire-tique lors de son déploiement pour utilisation.

30 La boucle ouverte 11 dispose d'une ouverture suffisante pour s'extraire par simple translation de son axe de rotation 5, sous l'effet d'une poussée longitudinale, respectivement d'une traction longitudinale, exercée par exemple à partir de l'extrémité libre 7 ou de l'organe de préhension 9 du tire-tique 6.

35 La traction, respectivement la poussée exercée sur le tire-tique 6 s'exercent selon un axe légèrement incliné par rapport à l'axe général du couteau 1, cette inclinaison dépendant au final de la configuration de l'extrémité rotative 11, plus précisément du positionnement de

l'ouverture mentionnée plus haut. L'axe de ce type de mouvement ne s'écarte en pratique que de quelques degrés de l'axe général du couteau. En fin de traction en outre, ledit mouvement peut s'accompagner d'une légère rotation.

5 L'extrémité libre ou terminale 7 du tire-tique 6 comporte une ouverture 8 délimitant un espace en forme de « V » s'élargissant progressivement en direction de ladite extrémité libre 7. Cette conformation est idéale pour l'insertion du tire-tique 6 entre la tique et la peau du sujet car elle s'adapte à la grosseur du parasite détecté, plus ou moins volumineuse selon le volume de sang aspiré.

10 Cette configuration particulièrement adéquate est en outre favorisée par le fait que l'épaisseur du tire-tique 6 va décroissant de son point d'attache rotatif 11 jusqu'à son extrémité libre 7 (voir Fig.1) et, de manière optionnelle et non représentée, par une section trapézoïdale de ladite ouverture 8 s'élargissant du bas vers le haut. Cette section trapézoïdale peut encore varier en largeur de sorte à s'adapter à la grosseur du parasite détecté ou être pourvue de petites dents.

15 Dans une mise en œuvre particulière de l'invention, le tire-tique 6 est élastiquement déformable en flexion par rapport au plan du tire-tique. Cette flexion, illustrée par Fig. 4, peut dépendre aussi bien de la configuration du corps du tire-tique 6 (voir Fig. 1) ou de la nature du matériau le composant, par exemple une lame métallique ou plastique suffisamment souple. La déformation en flexion, si souhaitée, doit être élastique de sorte à
20 permettre la réinsertion du tire-tique 6 dans son logement 4 après son utilisation.

Il existe en outre bon nombre de matériaux polymères pouvant être usinés (moulés, étampés, découpés, etc.) pour donner un tire-tique 6 correspondant aux caractéristiques ci-dessus : chlorure de polyvinyle, polyacrylate, polyamide ou autre, pourvu qu'ils possèdent un module d'élasticité adéquat.

25 Le matériau polymère (mono-polymère ou copolymère) sélectionné doit également assurer une élasticité suffisante que l'ouverture ménagée dans la boucle 11 s'agrandisse de manière adéquate lors du passage en force sur l'axe 5 suite à la traction, respectivement la poussée exercée lors du remplacement du tire-tique 6, c'est-à-dire lors de son dégagement de l'espace de rangement 4 suivi de sa réinsertion dans ledit espace de rangement (voir Fig. 6).

30 Dans une autre mise en œuvre particulière de l'invention, le tire-tique 6 est pourvu d'un organe de préhension 9, plus particulièrement une onglette 10 traversant de part en part le corps du tire-tique : cette configuration est tout particulièrement favorable à la préhension de l'instrument en vue de son déploiement, par une personne aussi bien droitère que gauchère.

35 Dans une autre mise en œuvre particulière de l'invention, le tire-tique 6 comporte un instrument optique tel une loupe 12 insérée en amont de l'ouverture en forme de de « V ».

Ladite loupe 12 peut être insérée dans le corps du tire-tique 6 par tout moyen adéquat, s'agissant d'une pièce rapportée, fabriquée séparément. Un grossissement de 3 est généralement suffisant et de plus compatible avec les exigences des techniques de fabrication (voir ci-dessous).

- 5 Lors de l'emploi de matériau polymère (voir ci-dessus), on sélectionnera un polymère transparent à défaut de suffisamment translucide et on fabriquera le tire-tique d'une seule pièce, par exemple par moulage ou fusion/compression. De manière à en faciliter l'usage, la portion du tire-tique 6 entourant la loupe 12 peut être rendue opaque au moyen d'un traitement de surface approprié (sablage, aspersion d'un opacifiant, abrasion, etc.), ladite
- 10 loupe demeurant alors totalement transparente.

Une fois le parasite détecté à la surface de la peau, en l'occurrence la tique, l'utilisateur du couteau de poche de l'invention empoigne le manche 2 d'une main, saisi l'organe de préhension 9 de l'autre et sort le tire-tique 6 en rotation jusqu'à sa position active, sécurisée par l'encastrement de l'extrémité 15 du ressort de rappel 13 dans le logement 14.

- 15 L'utilisateur approche ensuite l'extrémité 7 du tire-tique 6 de la tique, le cas échéant en provoquant la flexion de corps du tire-tique (voir Fig. 4), de sorte à faire pénétrer la tique au plus profond de l'ouverture 8 en forme de « V ». Ceci achevé, la tique est alors extraite de la peau par traction verticale, le cas échéant accompagnée d'une légère ou progressive torsion
- 20 du tire-tique 6 autour de l'axe vertical de traction. La loupe 12 permet ensuite de vérifier avec précision s'il ne subsiste pas le rostre ou de débris de rostre dans la peau.

- La déformation en flexion évoquée ci-dessus peut conduire à terme à un affaiblissement structurel du corps du tire-tique 6, comme il en est également de chocs ou chutes éventuelles du couteau de poche avec son tire-tique déployé. La particularité de l'agencement amovible du tire-tique 6 selon l'une des mises en œuvre de l'invention permet
- 25 de surmonter avantageusement cet inconvénient.

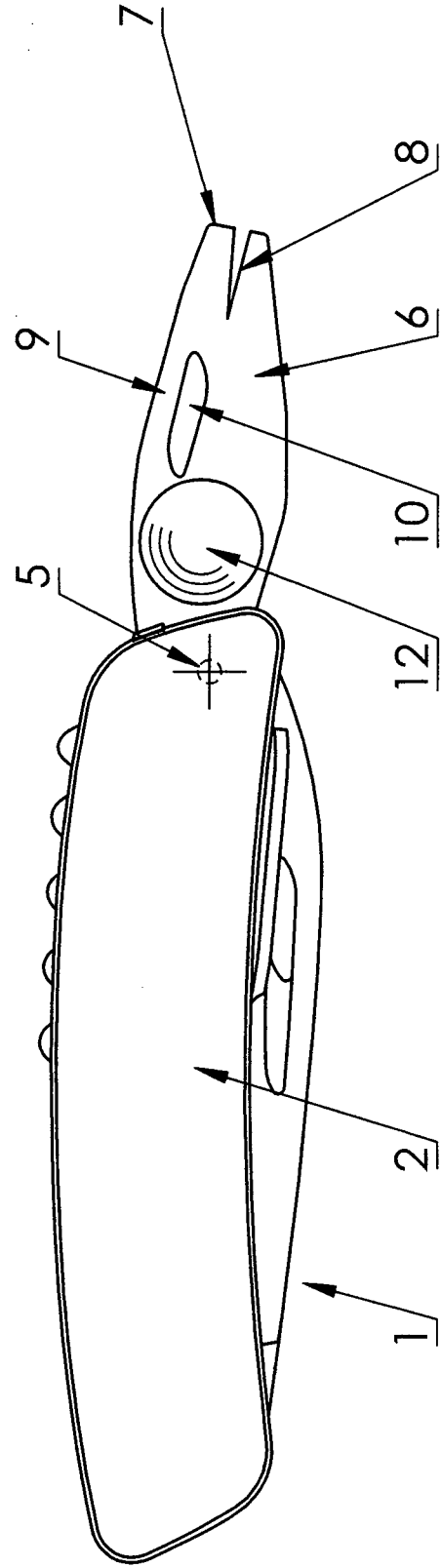
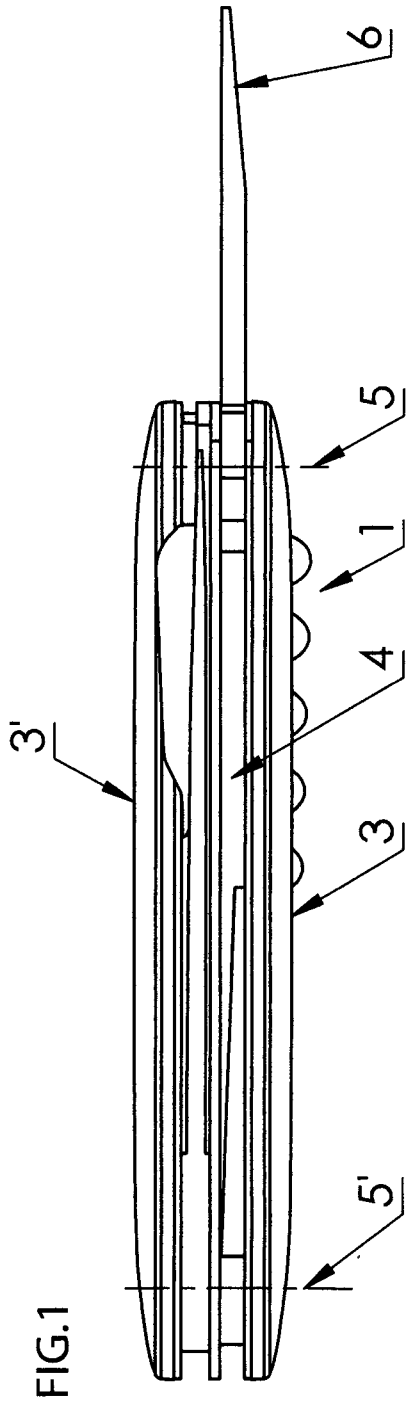
REVENDEICATIONS

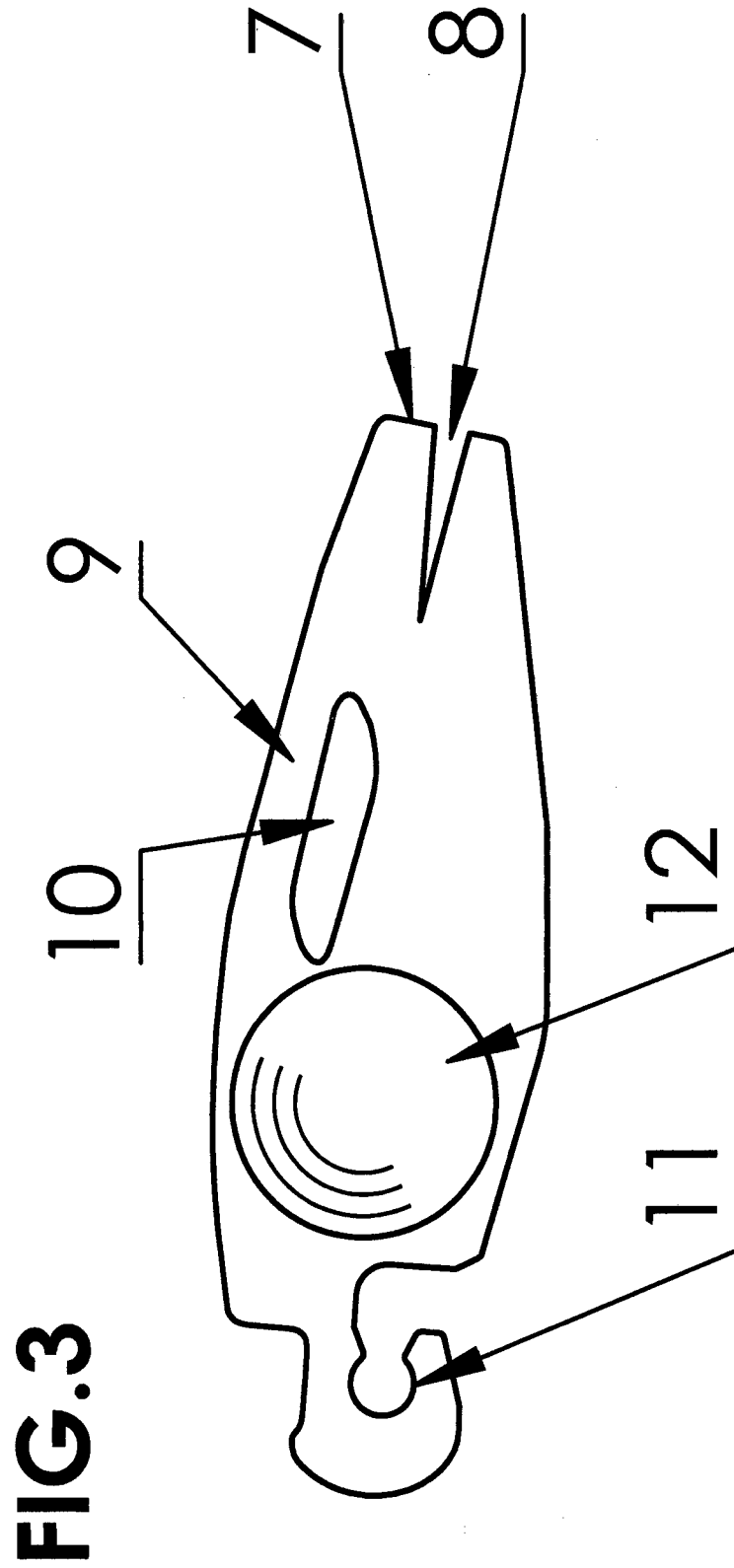
- 5 1. Couteau de poche multifonctionnel (1) se composant d'un manche (2) formé de deux flancs solidaires (3, 3') ménageant au moins un espace de rangement (4) pour des outils pivotant chacun autour des axes de liaison (5, 5') disposés à chaque extrémité du manche (2), caractérisé en ce qu'il comporte un instrument tire-tique plan (6) mobile en rotation autour de l'un des dits axes de liaison (5, 5') et se développant selon l'axe longitudinal du couteau de poche.
- 10 2. Couteau de poche multifonctionnel selon la revendication 1, caractérisé en ce que le tire-tique (6) comporte à son extrémité libre (7) une ouverture (8) délimitant un espace en forme de « V » s'élargissant progressivement en direction de ladite extrémité libre (7).
- 15 3. Couteau de poche multifonctionnel selon l'une des revendications précédentes, caractérisé en ce que l'extrémité libre (7) du tire-tique (6) est élastiquement déformable en flexion par rapport au plan du tire-tique.
4. Couteau de poche multifonctionnel selon l'une des revendications précédentes, caractérisé en ce que l'épaisseur de l'instrument tire-tique (6) va décroissant de son point d'attache rotatif (11) jusqu'à son extrémité libre (7).
- 20 5. Couteau de poche selon l'une des revendications précédentes, caractérisé en ce que le tire-tique (6) comporte un organe de préhension (9) adjacent à une onglette (10) le traversant de part en part.
6. Couteau de poche multifonctionnel selon l'une des revendications précédentes, caractérisé en ce que le tire-tique (6) comporte un instrument optique tel une loupe (11) insérée en amont de l'ouverture en forme de « V ».
- 25 7. Couteau de poche multifonctionnel selon l'une des revendications précédentes, caractérisé en ce que le tire-tique (6) est amovible en translation à partir de son axe de rotation (5).
- 30 8. Instrument tire-tique destiné à être incorporé à un couteau de poche multifonctionnel (1) se composant d'un manche (2) formé de deux flancs solidaires (3, 3') ménageant au moins un espace de rangement (4) pour des outils pivotant chacun autour des axes de liaison (5, 5') disposés à chaque extrémité du manche (2), caractérisé en ce qu'il consiste en élément plan (6) agencé pour être monté en rotation autour desdits l'un des axes (5, 5') et à se développer selon l'axe longitudinal

dudit couteau et en ce qu'il comporte à son extrémité libre (7) une ouverture (8) délimitant un espace en forme de « V » s'élargissant progressivement en direction de ladite extrémité libre (7).

- 5 9. Instrument tire-tique selon la revendication 8, caractérisé en ce que l'extrémité libre (7) du tire-tique (6) est élastiquement déformable en flexion par rapport au plan du tire-tique.
10. Instrument tire-tique selon l'une des revendications 8 et 9, caractérisé en ce que l'épaisseur de l'instrument tire-tique (6) va décroissant de son point d'attache rotatif (11) jusqu'à son extrémité libre (7).
- 10 11. Instrument tire-tique selon l'une des revendications 8 à 10, caractérisé en ce qu'il comporte un organe de préhension (9) adjacent à une onglette (10) le traversant de part et en part et qu'il est agencé pour être monté amovible en translation à partir de son axe de rotation (5, 5').
- 15 12. Instrument tire-tique selon l'une des revendications 8 à 11, caractérisé en ce qu'il comporte un instrument optique tel une loupe (12) insérée en amont de l'ouverture (8) en forme de « V ».
13. Instrument tire-tique selon l'une des revendications 8 à 12, caractérisé en ce qu'il est fait d'un matériau polymère.

1/4





3/4

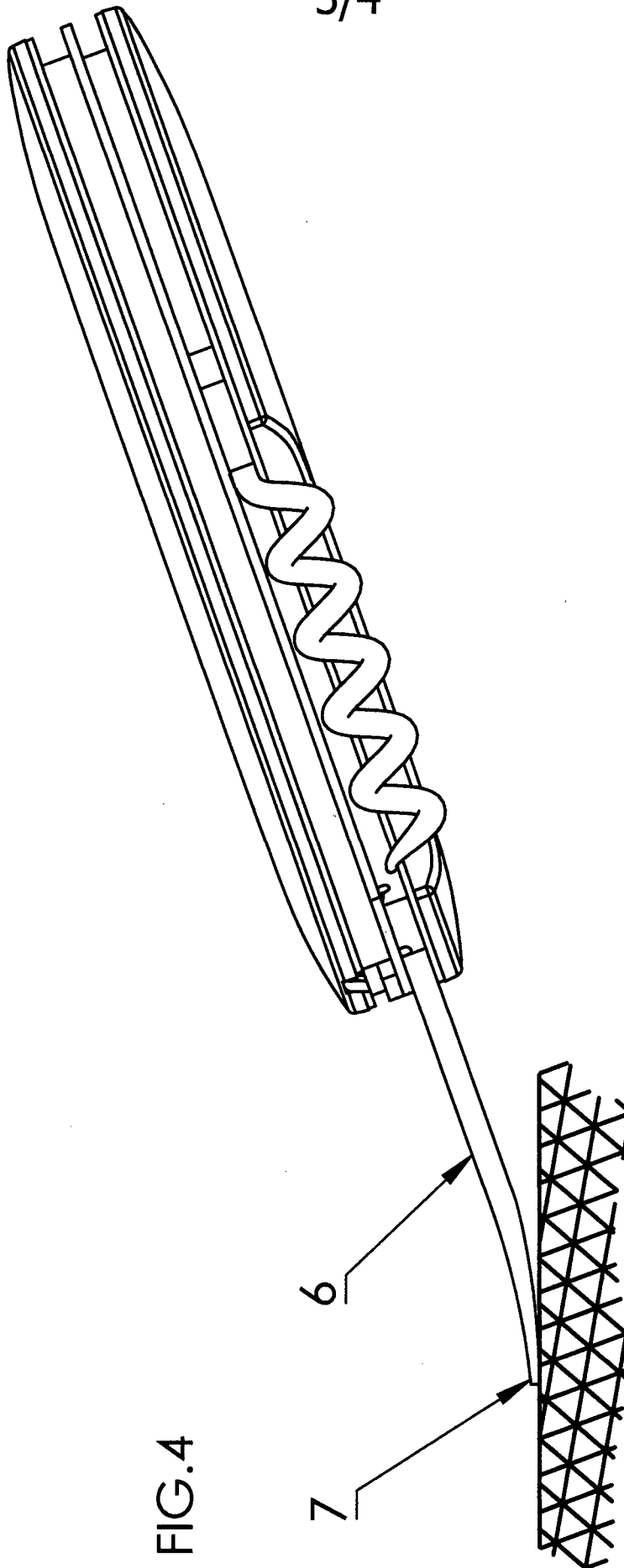
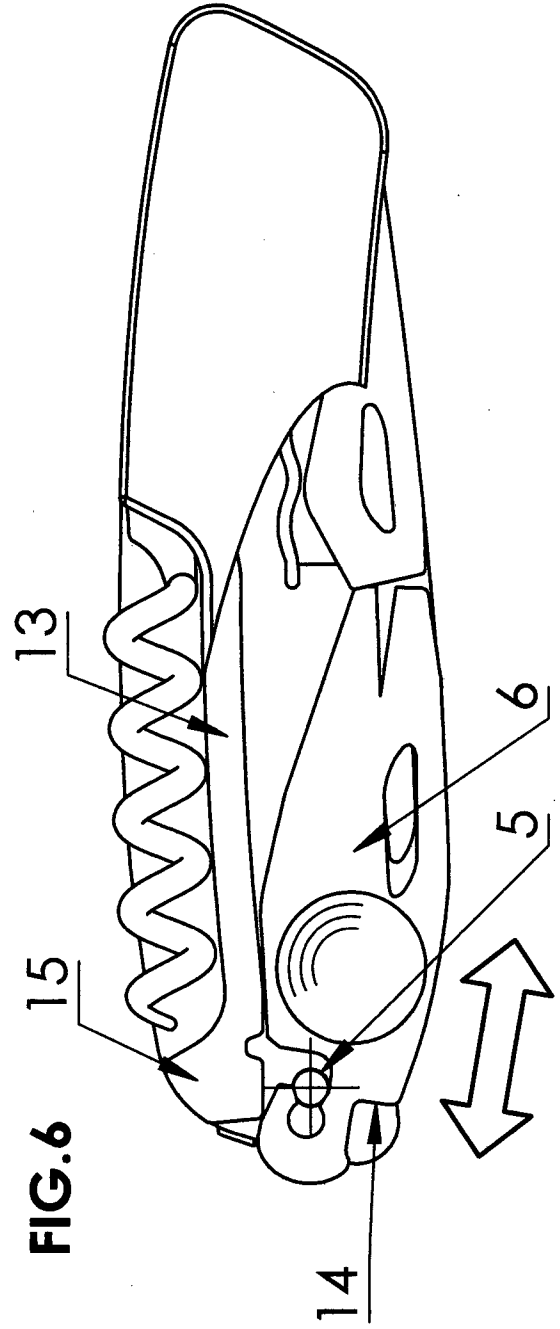
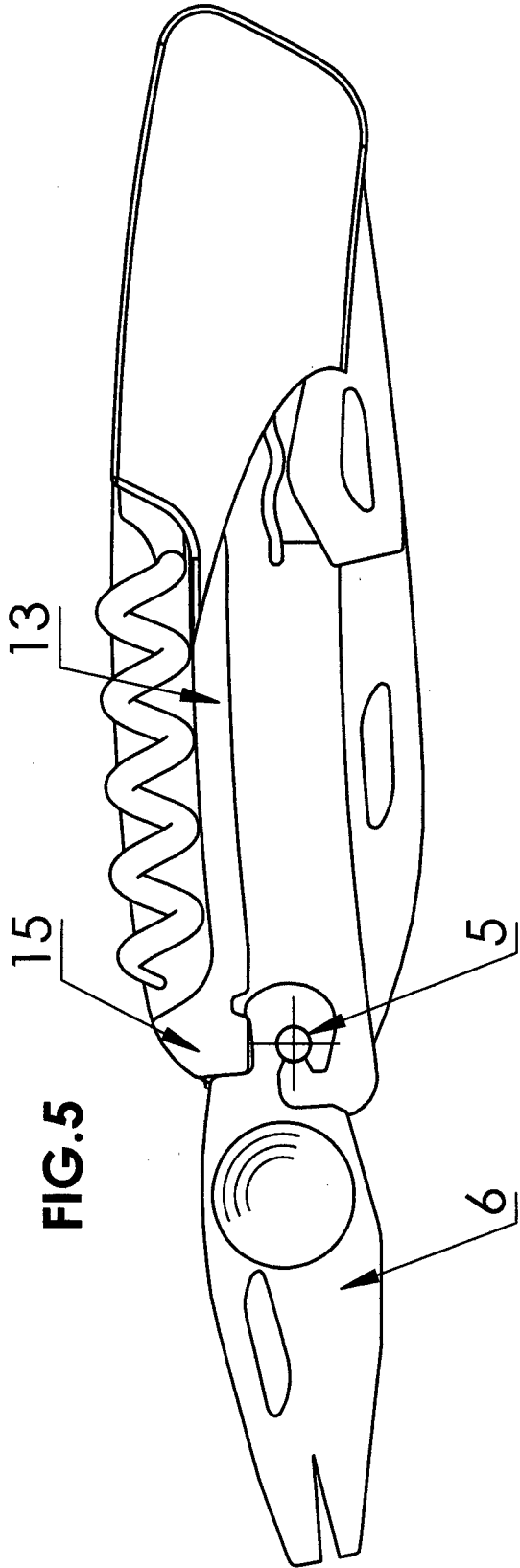


FIG.4



INTERNATIONAL SEARCH REPORT

International application No
PCT/IB2018/001168

A. CLASSIFICATION OF SUBJECT MATTER
INV. B26B11/00
ADD.
According to International Patent Classification (IPC) or to both national classification and IPC

B. FIELDS SEARCHED
Minimum documentation searched (classification system followed by classification symbols)
B26B A61B

Documentation searched other than minimum documentation to the extent that such documents are included in the fields searched

Electronic data base consulted during the international search (name of data base and, where practicable, search terms used)
EPO-Internal, WPI Data

C. DOCUMENTS CONSIDERED TO BE RELEVANT

Category*	Citation of document, with indication, where appropriate, of the relevant passages	Relevant to claim No.
X A	CA 2 673 153 A1 (GREEN WILLIAM R [US]; STRONG SCOTT R [CA]; KLINCK MICHAEL D [CA]) 20 January 2011 (2011-01-20) page 2, line 23 - page 6, line 5 figures 2-5	1,3-5,7 2,6,8-13
X A	US 5 447 511 A (GADD RICHARD J [US]) 5 September 1995 (1995-09-05) column 3, line 19 - column 5, line 17 figures 1-4	8-11,13 12
X A	DE 20 2017 103241 U1 (VICTORINOX AG [CH]) 28 June 2017 (2017-06-28) paragraphs [0046] - [0103] figure 31	1,3-5,7 2,6,8-13
X A	US 5 400 451 A (FURUKAWA SHIRO [JP]) 28 March 1995 (1995-03-28) figures 1-3	1 2-13

Further documents are listed in the continuation of Box C.

See patent family annex.

* Special categories of cited documents :

- "A" document defining the general state of the art which is not considered to be of particular relevance
- "E" earlier application or patent but published on or after the international filing date
- "L" document which may throw doubts on priority claim(s) or which is cited to establish the publication date of another citation or other special reason (as specified)
- "O" document referring to an oral disclosure, use, exhibition or other means
- "P" document published prior to the international filing date but later than the priority date claimed

- "T" later document published after the international filing date or priority date and not in conflict with the application but cited to understand the principle or theory underlying the invention
- "X" document of particular relevance; the claimed invention cannot be considered novel or cannot be considered to involve an inventive step when the document is taken alone
- "Y" document of particular relevance; the claimed invention cannot be considered to involve an inventive step when the document is combined with one or more other such documents, such combination being obvious to a person skilled in the art
- "&" document member of the same patent family

Date of the actual completion of the international search 6 December 2018	Date of mailing of the international search report 17/12/2018
---	---

Name and mailing address of the ISA/ European Patent Office, P.B. 5818 Patentlaan 2 NL - 2280 HV Rijswijk Tel. (+31-70) 340-2040, Fax: (+31-70) 340-3016	Authorized officer Calabrese, Nunziante
--	---

INTERNATIONAL SEARCH REPORT

Information on patent family members

International application No

PCT/IB2018/001168

Patent document cited in search report	Publication date	Patent family member(s)	Publication date
CA 2673153	A1	20-01-2011	NONE

US 5447511	A	05-09-1995	NONE

DE 202017103241	U1	28-06-2017	CN 207120254 U 20-03-2018
			DE 202017103241 U1 28-06-2017

US 5400451	A	28-03-1995	JP H0677634 B2 05-10-1994
			JP H0698980 A 12-04-1994
			US 5400451 A 28-03-1995

RAPPORT DE RECHERCHE INTERNATIONALE

Demande internationale n°

PCT/IB2018/001168

A. CLASSEMENT DE L'OBJET DE LA DEMANDE INV. B26B11/00 ADD.		
Selon la classification internationale des brevets (CIB) ou à la fois selon la classification nationale et la CIB		
B. DOMAINES SUR LESQUELS LA RECHERCHE A PORTE		
Documentation minimale consultée (système de classification suivi des symboles de classement) B26B A61B		
Documentation consultée autre que la documentation minimale dans la mesure où ces documents relèvent des domaines sur lesquels a porté la recherche		
Base de données électronique consultée au cours de la recherche internationale (nom de la base de données, et si cela est réalisable, termes de recherche utilisés) EPO-Internal, WPI Data		
C. DOCUMENTS CONSIDERES COMME PERTINENTS		
Catégorie*	Identification des documents cités, avec, le cas échéant, l'indication des passages pertinents	no. des revendications visées
X	CA 2 673 153 A1 (GREEN WILLIAM R [US]; STRONG SCOTT R [CA]; KLINCK MICHAEL D [CA]) 20 janvier 2011 (2011-01-20)	1,3-5,7
A	page 2, ligne 23 - page 6, ligne 5 figures 2-5	2,6,8-13
X	US 5 447 511 A (GADD RICHARD J [US]) 5 septembre 1995 (1995-09-05)	8-11,13
A	colonne 3, ligne 19 - colonne 5, ligne 17 figures 1-4	12
X	DE 20 2017 103241 U1 (VICTORINOX AG [CH]) 28 juin 2017 (2017-06-28)	1,3-5,7
A	alinéas [0046] - [0103] figure 31	2,6,8-13
X	US 5 400 451 A (FURUKAWA SHIRO [JP]) 28 mars 1995 (1995-03-28)	1
A	figures 1-3	2-13
<input type="checkbox"/> Voir la suite du cadre C pour la fin de la liste des documents <input checked="" type="checkbox"/> Les documents de familles de brevets sont indiqués en annexe		
* Catégories spéciales de documents cités:		
"A" document définissant l'état général de la technique, non considéré comme particulièrement pertinent "E" document antérieur, mais publié à la date de dépôt international ou après cette date "L" document pouvant jeter un doute sur une revendication de priorité ou cité pour déterminer la date de publication d'une autre citation ou pour une raison spéciale (telle qu'indiquée) "O" document se référant à une divulgation orale, à un usage, à une exposition ou tous autres moyens "P" document publié avant la date de dépôt international, mais postérieurement à la date de priorité revendiquée		"T" document ultérieur publié après la date de dépôt international ou la date de priorité et n'appartenant pas à l'état de la technique pertinent, mais cité pour comprendre le principe ou la théorie constituant la base de l'invention "X" document particulièrement pertinent; l'invention revendiquée ne peut être considérée comme nouvelle ou comme impliquant une activité inventive par rapport au document considéré isolément "Y" document particulièrement pertinent; l'invention revendiquée ne peut être considérée comme impliquant une activité inventive lorsque le document est associé à un ou plusieurs autres documents de même nature, cette combinaison étant évidente pour une personne du métier "&" document qui fait partie de la même famille de brevets
Date à laquelle la recherche internationale a été effectivement achevée 6 décembre 2018		Date d'expédition du présent rapport de recherche internationale 17/12/2018
Nom et adresse postale de l'administration chargée de la recherche internationale Office Européen des Brevets, P.B. 5818 Patentlaan 2 NL - 2280 HV Rijswijk Tel. (+31-70) 340-2040, Fax: (+31-70) 340-3016		Fonctionnaire autorisé Calabrese, Nunziante

RAPPORT DE RECHERCHE INTERNATIONALE

Renseignements relatifs aux membres de familles de brevets

Demande internationale n°

PCT/IB2018/001168

Document brevet cité au rapport de recherche		Date de publication	Membre(s) de la famille de brevet(s)	Date de publication
CA 2673153	A1	20-01-2011	AUCUN	
US 5447511	A	05-09-1995	AUCUN	
DE 202017103241	U1	28-06-2017	CN 207120254 U DE 202017103241 U1	20-03-2018 28-06-2017
US 5400451	A	28-03-1995	JP H0677634 B2 JP H0698980 A US 5400451 A	05-10-1994 12-04-1994 28-03-1995