



(12) 实用新型专利

(10) 授权公告号 CN 202396888 U

(45) 授权公告日 2012. 08. 29

(21) 申请号 201120489522. 4

(22) 申请日 2011. 11. 30

(73) 专利权人 胡书恒

地址 300457 天津市滨海新区开发区第四大街 121 号开发区第二中学

(72) 发明人 胡书恒 尹凯璇 徐小凡

(51) Int. Cl.

A47B 61/04 (2006. 01)

A47B 88/04 (2006. 01)

A47B 97/00 (2006. 01)

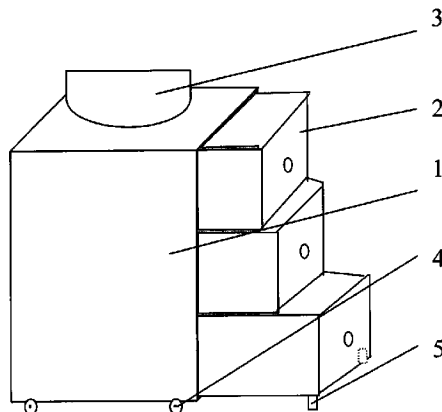
权利要求书 1 页 说明书 1 页 附图 1 页

(54) 实用新型名称

多功能鞋柜

(57) 摘要

本实用新型公开了一种多功能鞋柜,包括鞋柜箱体、抽屉、鱼缸、轮轴和支撑腿,在鞋柜箱体设有三层抽屉,在鞋柜箱体上面设有鱼缸,在鞋柜箱体下面设有轮轴,在底层抽屉的前端设有支撑腿。本实用新型的造型新颖,存放比较方便,在鞋柜箱体上面放上鱼缸或花瓶,给环境带来美观感,在底层抽屉的前端有支撑腿,拉出抽屉,垫上一块板,可以坐在上面换鞋,通过轮轴移动和使用都很方便。



1. 一种多功能鞋柜,其特征是,包括鞋柜箱体、抽屉、鱼缸、轮轴和支撑腿,在鞋柜箱体设有三层抽屉,在鞋柜箱体上面设有鱼缸,在鞋柜箱体下面设有轮轴,在底层抽屉的前端设有支撑腿。

多功能鞋柜

技术领域

[0001] 本实用新型涉及一种多功能鞋柜。

背景技术

[0002] 现在一般人都有多双鞋,鞋架存放比较杂乱,鞋架的功能也很单一,还影响环境美观。

发明内容

[0003] 本实用新型所要解决的技术问题是,克服现有技术存在的缺欠,提供一种多功能鞋柜,造型新颖,达到使用方便的目的。

[0004] 为了解决上述技术问题,本实用新型采用的技术方案是:一种多功能鞋柜,其特征是,包括鞋柜箱体、抽屉、鱼缸、轮轴和支撑腿,在鞋柜箱体设有三层抽屉,在鞋柜箱体上面设有鱼缸,在鞋柜箱体下面设有轮轴,在底层抽屉的前端设有支撑腿。

[0005] 本实用新型的有益效果是:造型新颖,存放比较方便,给环境带来美观感,在底层抽屉的前端有支撑腿,拉出抽屉,垫上一块板,可以坐在上面换鞋,通过轮轴移动和使用都很方便。

附图说明

[0006] 图 1 为多功能鞋柜示意图。

[0007] 图中:

[0008] 1 鞋柜箱体 2 抽屉

[0009] 3 鱼缸 4 轮轴

[0010] 5 支撑腿

具体实施方式

[0011] 下面结合附图和具体实施方式对本实用新型作进一步详细说明:多功能鞋柜,如图所示,包括鞋柜箱体、抽屉、鱼缸、轮轴和支撑腿,在鞋柜箱体设有三层抽屉,在鞋柜箱体上面设有鱼缸,在鞋柜箱体下面设有轮轴,在底层抽屉的前端设有支撑腿。

[0012] 本实用新型的造型新颖,存放比较方便,在鞋柜箱体上面放上鱼缸或花瓶,给环境带来美观感,在底层抽屉的前端有支撑腿,拉出抽屉,垫上一块板,可以坐在上面换鞋,通过轮轴移动和使用都很方便。

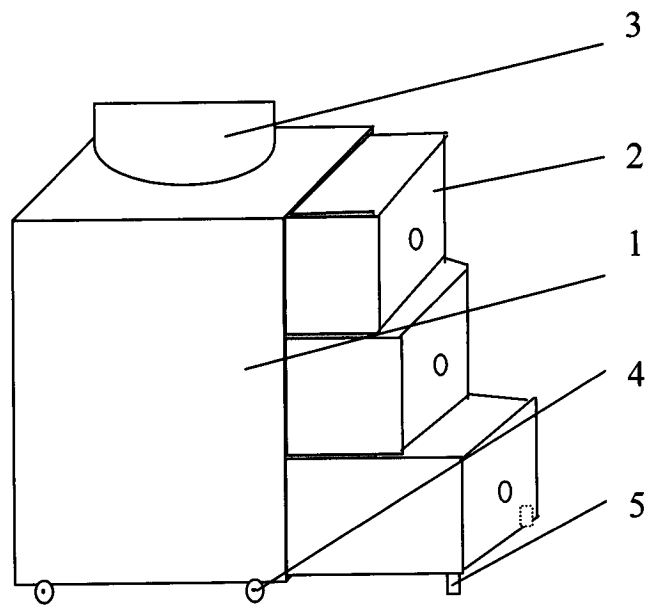


图 1