

GYERTYATARTÓ MODUL ELEMEKBŐL

Kivonat

A találmány tárgya gyertyatartó modul elemekből, amely tartalmaz

- 5 - legalább egy olyan első elemet (12), amelynek egyik végén (18) kifelé
nyíló második fészkek (28), másik végén (20) a második fészkekétől (28)
eltérő átmérőjű harmadik fészkek (30), továbbá a második fészkekbe (28)
illeszkedő csaprészes van;
- 10 - legalább egy olyan második elemet (14), amelynek egyik végén kifelé
nyíló, az előzőektől eltérő átmérőjű negyedik fészkek (42), másik végén
(38) az előző fészkekétől eltérő átmérőjű ötödik fészkek (44), továbbá az
első elem (12) harmadik fészkekbe (30) illeszkedő csaprészes van;

ahol az első és második elem (12, 14) a fészkek (24, 28, 30, 42, 44) és csapré-
szek segítségével többféle módon egymásba illeszthetően vannak kialakítva.

- 15 Az első elem (12) első vége (18) a második elem (14) negyedik fészkébe (42),
a második elem (14) második vége (38) pedig a negyedik fészkekbe (42) illeszt-
hetően van kialakítva. Az első elem (12) célszerűen a második fészkekbe (28)
nyíló első fészkek (24) van kialakítva.

(1. ábra) jellemző

János

GYERTYATARTÓ MODUL ELEMÉKBŐL

A találmány tárgya olyan gyertyatartó, amely modul elemekből állítható
5 össze, és különböző méretű gyertyák befogadására alkalmasan van kialakítva.

Különböző gyertyatartók régóta ismertek, és általában egy olyan testből
vannak kialakítva, amelynek felső végén gyertyát vagy gyertyákat befogadó
fészek, illetve fészkek vannak. A gyertyatartókban kialakított fészkek különböző
átmérőjűek, attól függően, hogy milyen méretű gyertyák befogadására készül-
10 tek. Magán a gyertyatartón számtalan féle dekorációt lehet kialakítani, és ennek
megfelelően a gyertyatartók külső megjelenése a legkülönbözőbb.

A jelen találmánnyal olyan gyertyatartó kialakítása a célunk, amely
többféle átmérőjű gyertya befogadására alkalmas, valamint, amelynek külső
megjelenését a felhasználó saját ízlése szerint, tetszőleges módon változtat-
15 hatja.

A kitűzött feladatot olyan modul gyertyatartóval oldottuk meg, amely
tartalmaz

- legalább egy olyan első elemet, amelynek egyik végén kifelé nyíló má-
sodik fészek, másik végén a második fészektől eltérő átmérőjű harma-
20 dik fészek, továbbá a második fészekbe illeszkedő csaprészt van;
- legalább egy olyan második elemet, amelynek egyik végén kifelé nyíló,
az előzőektől eltérő átmérőjű negyedik fészek, másik végén az előző
fészektől eltérő átmérőjű ötödik fészek, továbbá az első elem harma-
dik fészekbe illeszkedő csaprészt van;

25 ahol az első és második elem a fészkek és csaprészek segítségével többféle
módon egymásba illeszthetően vannak kialakítva.



Egy lehetséges kiviteli alaknál az első elem első vége a második elem negyedik fészkebe, a második elem második vége pedig a negyedik fészekbe illeszthetően van kialakítva.

5 Az első elemen célszerűen a második fészekbe nyíló első fészek is ki van alakítva.

A találmány további részleteit kiviteli példákon, rajz segítségével ismertetjük. A rajzon az

1. ábra a találmány szerinti gyertyatartó elemeinek perspektivikus rajza szétszedett állapotban, a
- 10 2. ábra két azonos elemből összeállított gyertyatartó egy részének metszete, és a
3. ábra három elemből összeállított gyertyatartó metszete.

15 Az 1. ábrán látható 10 gyertyatartó egy 12 első elemből és egy 14 második elemből van kialakítva, de természetesen összeállítható a találmány szerinti 10 gyertyatartó ezen elemek tetszőleges kombinációjából is.

Az elemeket először egyenként mutatjuk be.

A 12 első elem általában 16 hengeres test, amelynek – hossz tengelye mentén – az ábra szerint alul 18 első vége és felül 20 második vége van.

20 A 18 első vég és 20 második vég között 22 palást határolja a 16 hengeres testet, amely készülhet tetszőleges anyagból vagy anyag kombinációból. Általában célszerűnek tűnik a találmány szerinti 10 gyertyatartót üvegből készíteni.

25 A 16 hengeres testnek, mind a 18 első vége, mind a 20 második vége kifelé nyíló gyertyabefogadó fészkekkel van ellátva. A 18 első végen D1 átmérőjű 24 első fészek van. Ez a névleges átmérő jelen esetben azt jelenti, hogy gyakorlatilag bármilyen hasonló átmérőjű (26) gyertya befogadására alkalmas, függetlenül a fészek alakjától, amely lehet hengeres vagy - amint az ábrán látható - kúpos.



A 12 első elem 18 első vége a bemutatott megoldásnál egy 28 második fészkekkel is el van látva. Ennek D2 átmérője nagyobb, mint a 24 első fészkek D1 átmérője. Gyakorlatilag a 24 első fészkek a 28 második fészkekbe nyílik. A 12 első elem 20 második végében egy 30 harmadik fészkek van kialakítva. Ennek
5 átmérője D3, célszerűen olyan, hogy a szokásos fogadalmi gyertyák befogadására alkalmas legyen, azaz D3 általában kisebb, mint D2.

A 12 első elem 20 második végénél célszerűen egy olyan 32 váll van kialakítva, amely éppen illeszkedik a 18 első vég 28 második fészkebe. A bemutatott kiviteli alaknál a fészkek hengeresek és a 28 második fészkek a 2. ábrán látható módon illeszkedik a 32 vállra. Ugyanezen az ábrán látható, hogy két
10 12 első elem hogyan illeszthető egymásba a 12 első elem 28 második fészke és egy ugyanilyen 12 első elem 20 második vége segítségével. A két 12 első elemet így összeillesztve olyan stabil szerkezet alakul ki, amely fölül a 18 első végénél fogadja be a gyertyát. Természetesen az egész így kialakított gyertyatartó megfordítható, amikor is a gyertyát a 20 második végen lévő 30 harmadik
15 fészkekbe lehet beilleszteni.

A találmány szerinti 10 gyertyatartó 14 második eleme az elsőtől némileg eltérő kialakítású. A 34 hengeres test célszerűen lépcsős kialakítású, és 36 első vég, valamint 38 második vég között 40 külső palást határolja. A 12 első
20 elemhez hasonlóan a 14 második elem 36 első végében is fészkek van, mégpedig egy 42 negyedik fészkek, amelynek átmérője D4, és általában nagyméretű gyertyák befogadására alkalmas. A 14 második elem 38 második végében egy 44 ötödik fészkek van D5 átmérővel kialakítva.

A 14 második elem lépcsős kialakítása hasonló, mint a 12 első elem 20 második végének kialakítása. Ez azt jelenti, hogy itt egy olyan 46 váll van kialakítva, amelynek belső mérete határozza meg a 14 második elem 38 második végének D3-nál valamivel kisebb átmérőjét. Amint az a 3. ábrán látható, ezáltal lehetővé válik, hogy a 12 első elem 30 harmadik fészke befogadja a 14 második elem 38 második végét, míg a 12 első elem 18 első vége a 46 vállon nyugszik.

A 12 első elem a 3. ábrán látható módon illeszkedik a 14 második elemhez, és stabil rendszert alkot. Természetesen, ehhez képest fordított illeszkedés is megoldható.

5 További variációs lehetőségként a 12 első elem 22 palástja a 20 második végénél úgy lehet kialakítva, hogy beilleszkedjék a 14 második elem 42 első fészkebe. A bemutatott kiviteli alaknál látható, hogy ehhez nem szükséges egy szoros illeszkedés, de kialakíthatók az elemek úgy is, hogy a 12 első elemnek a 20 második végénél lévő méreteit megnöveljük. Ezáltal a 14 második elem illeszkedni fog a 12 első elem 18 első végéhez, és az illeszkedés a 36 második
10 véggel történik. Hasonlóképpen az előző változathoz, itt is kialakítható a gyertyatartó fordított elrendezésben is.

Összerakhatók a 14 második elemek oly módon is, hogy nem alkalmazunk közben 12 első elemet. Jóllehet ez nem látszik, könnyen elképzelhető, hogy a 14 második elem 38 második végét beillesztjük egy másik 14 második
15 elem 42 negyedik fészkebe, majd ennek 36 első végét, vagy 38 második végét irányítjuk felfele.

A találmány szerint kialakított kétféle elemmel és a bennük lévő fészkekkel a legkülönbözőbb kombinációk alakíthatók ki a legkülönbözőbb méretű gyertyák befogadására és a legkülönbözőbb külső megjelenéssel. Az elemek
20 összeillesztését tovább könnyíti, hogy az összerakás gyakorlatilag fáradtság nélkül, egyszerűen történhet.

A bemutatott vagy ahhoz hasonló elemekből tehát végtelen számú kombináció alakítható ki a csatolt igénypontok által meghatározott oltalmi körön belül. Nyilvánvaló, hogy bizonyos kialakítások vagy méretek megváltozása nem
25 jelenti a találmány lényegének megváltozását vagy az oltalmi körtől való eltérést, azaz a bemutatott példák nem korlátozzák a találmány szerinti megoldás felhasználását.

Szabadalmi igénypontok

1. Gyertyatartó modul elemekből, **azzal jellemezve**, hogy tartalmaz

- 5 - legalább egy olyan első elemet (12), amelynek első végén (18) kifelé nyíló második fészkek (28), második végén (20) a második fészkekétől (28) eltérő átmérőjű harmadik fészkek (30), továbbá a második fészkekbe (28) illeszkedő csaprészes van;
- 10 - legalább egy olyan második elemet (14), amelynek első végén (36) kifelé nyíló, az előzőektől eltérő átmérőjű negyedik fészkek (42), másik végén (38) az előző fészkekétől eltérő átmérőjű ötödik fészkek (44), továbbá az első elem (12) harmadik fészkebe (30) illeszkedő csaprészes van;

ahol az első és második elem (12,14) a fészkek (24, 28, 30, 42, 44) és csaprészesek segítségével többféle módon egymásba illeszthetően vannak kialakítva.

- 15 2. Az 1. igénypont szerinti gyertyatartó, **azzal jellemezve**, hogy az első elem (12) első vége (18) a második elem (14) negyedik fészkebe (42) és a második elem (14) második vége (38) is a negyedik fészkekbe (42) illeszthetően van kialakítva.

- 20 3. A 2. igénypont szerinti gyertyatartó, **azzal jellemezve**, hogy az első elem (12) a második fészkekbe (28) nyíló első fészkek (24) van kialakítva.

A meghatalmazott:



Handwritten mark or signature in the bottom left corner.



Jelölésjegyzék

10	gyertyatartó
12	első elem
14	második elem
16	hengeres test
18	első vég
20	második vég
22	palást
24	első fészek
26	gyertya
28	második fészek
30	harmadik fészek
32	váll
34	központi elem
36	első vég
38	második vég
40	külső palást
42	első fészek
44	második fészek
46	váll
D1	átmérő
D2	átmérő
D3	átmérő
D4	átmérő
D5	átmérő



1/1

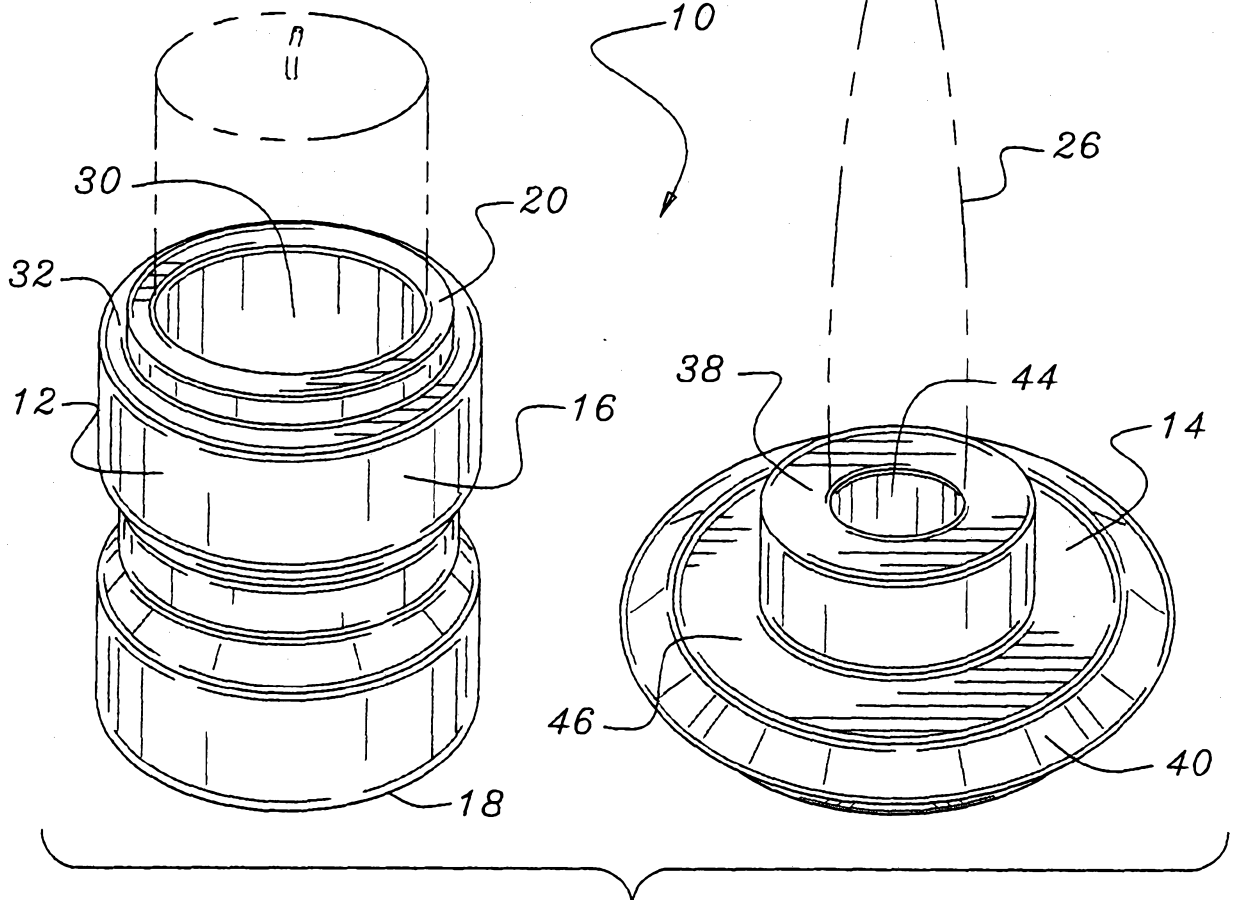


FIG. 1

FIG. 2

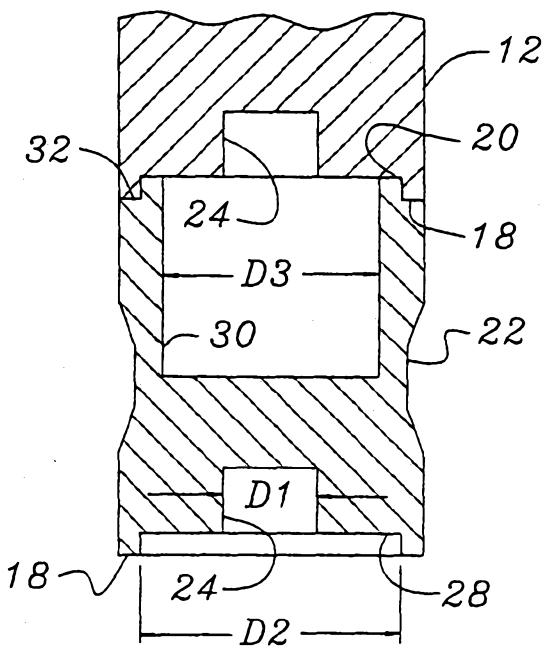


FIG. 3

