

ČESKOSLOVENSKÁ
SOCIALISTICKÁ
REPUBLIKA
(19)



FEDERÁLNÍ ÚŘAD
PRO VYNÁLEZY

POPIS VYNÁLEZU K AUTORSKÉMU OSVĚDČENÍ

269 217

(11)

(13) B1

(51) Int. Cl.⁴
B 27 L 11/04

(21) PV 1347-88.H
(22) Přihlášeno 02 03 88

(40) Zveřejněno 12 09 89
(45) Vydáno 07 11 90

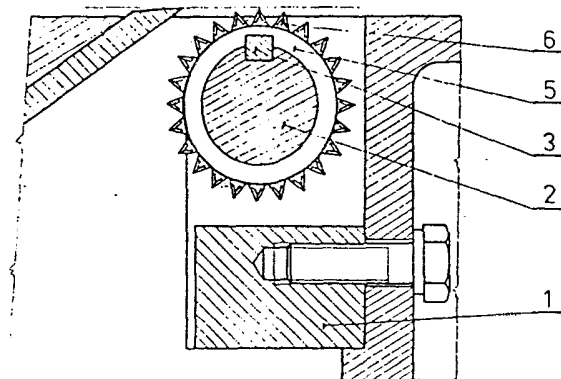
(75)
Autor vynálezu

KOVÁŘ ANTONÍN, POLIČKA
MLEJNEK JAN, BRNĚNEC

(54)

Předřezávací nástroj zařízení na výrobu
dřevěné vlny

(57) Známé sady předřezávacích nožků zařízení na výrobu dřevěné vlny není možné po otupení pootáčet, nebo mají nevýhodné řezné podmínky s malým počtem pootočení. Tyto nevýhody odstraňuje sada mnohobřitých kotoučových předřezávacích nožků podle předloženého řešení, jehož podstata spočívá v tom, že mnohobřité kotoučové předřezávací nožky jsou na svém obvodu opatřeny zuby, tvořící nářezávací břity.



obr. 2

Vynález řeší předřezávací nástroj zařízení na výrobu dřevěné vlny.

Dosud známá zařízení na výrobu dřevěné vlny jsou vybavena jednobřitými předřezávacími nožiky, jejichž nevýhoda je v tom, že po otupení je nutné vyměnit celou sadu. Známé kotoučové předřezávací nožiky lze sice po otupení pootáčet, ale mají nevýhodné řezné podmínky - velmi negativní úhel čela a počet pootočení je menší než u vícebřitých nožiků.

Nevýhody dosud známých předřezávacích nožiků řeší předřezávací nástroj zařízení na výrobu dřevěné vlny podle vynálezu, jehož podstatu spočívá v tom, že na hřídeli je otočně vložena sada mnohobřitých kotoučových nožiků, které jsou na svém obvodu opatřeny zuby, tvořící nařezávací břity.

Uvedeným řešením se zvýší životnost nástroje a sníží se spotřeba náhradních nástrojů. Sadu mnohobřitých předřezávacích nožiků je možné mnohokrát pootáčet po otupení, protože nožiky mohou mít velký počet zubů, tvořící břity s dobrými řeznými podmínkami. Zároveň se sníží pracnost při manipulaci s nástrojem a čas potřebný pro ostření nástroje.

Na obr. 1 je znázorněn detail mnohobřitého předřezávacího nožiku, na obr. 2 je znázorněn nárys sady předřezávacích nožiků a na obr. 3 je půdorys sady předřezávacích nožiků.

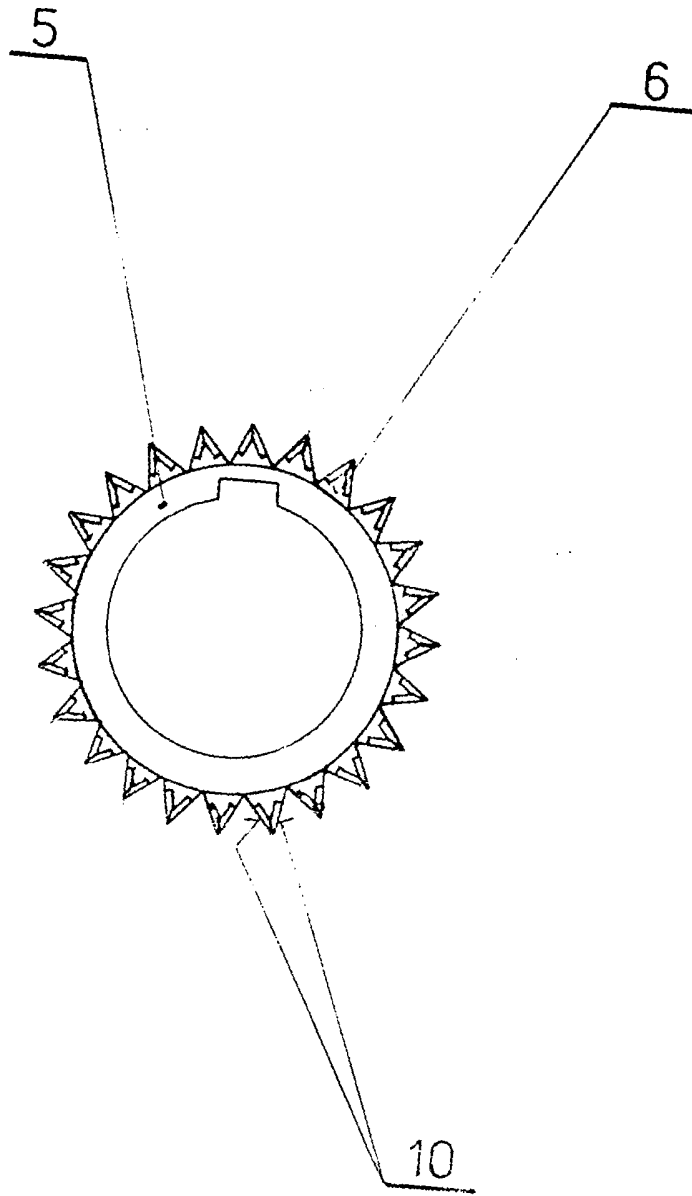
V tělese 1 je na otočném hřídeli 2 s perem 3 uložena sada 4 mnohobřitých kotoučových předřezávacích nožiků 5 se zuby 6, tvořící břity. Mezi předřezávacími nožiky 5 jsou mezikroužky 7, které udávají šířku dřevěné vlny. Celá sada je stažena šroubovou maticí 8. Po otupení břitů se celá sada otočí o jeden zub 6 nožiků 5 a zajistí aretačními šrouby 9. Počet zubů 6 nožiků 5 udává počet pootočení celé sady 4. Zuby 6 jsou na čelech zbrušeny za účelem vytvoření břitů 10.

P R E D M Ě T V Y N Á L E Z U

Předřezávací nástroj zařízení na výrobu dřevěné vlny, vyznačující se tím, že na hřídeli (2) je otočně uložena sada (4) mnohobřitých kotoučových nožiků (5), které jsou na svém obvodu opatřeny zuby (6), tvořící nařezávací břity (10).

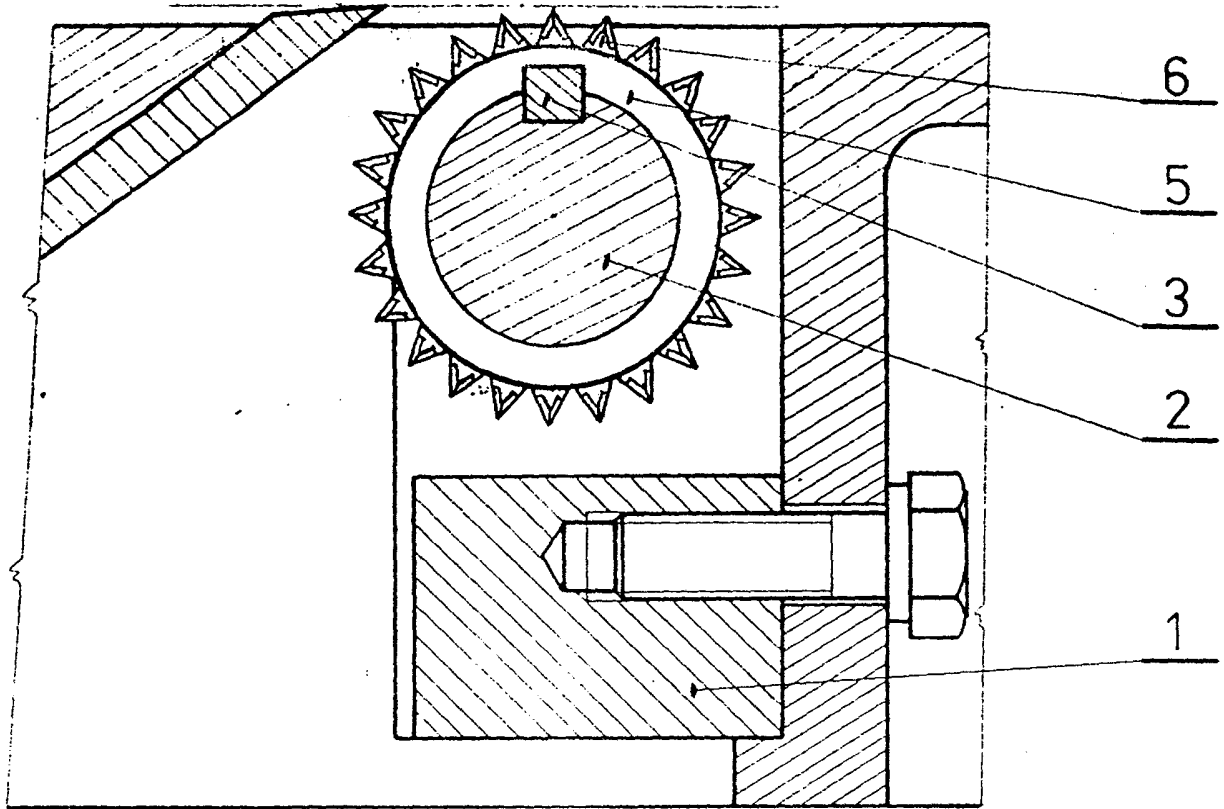
2 výkresy

CS 269 217 B1

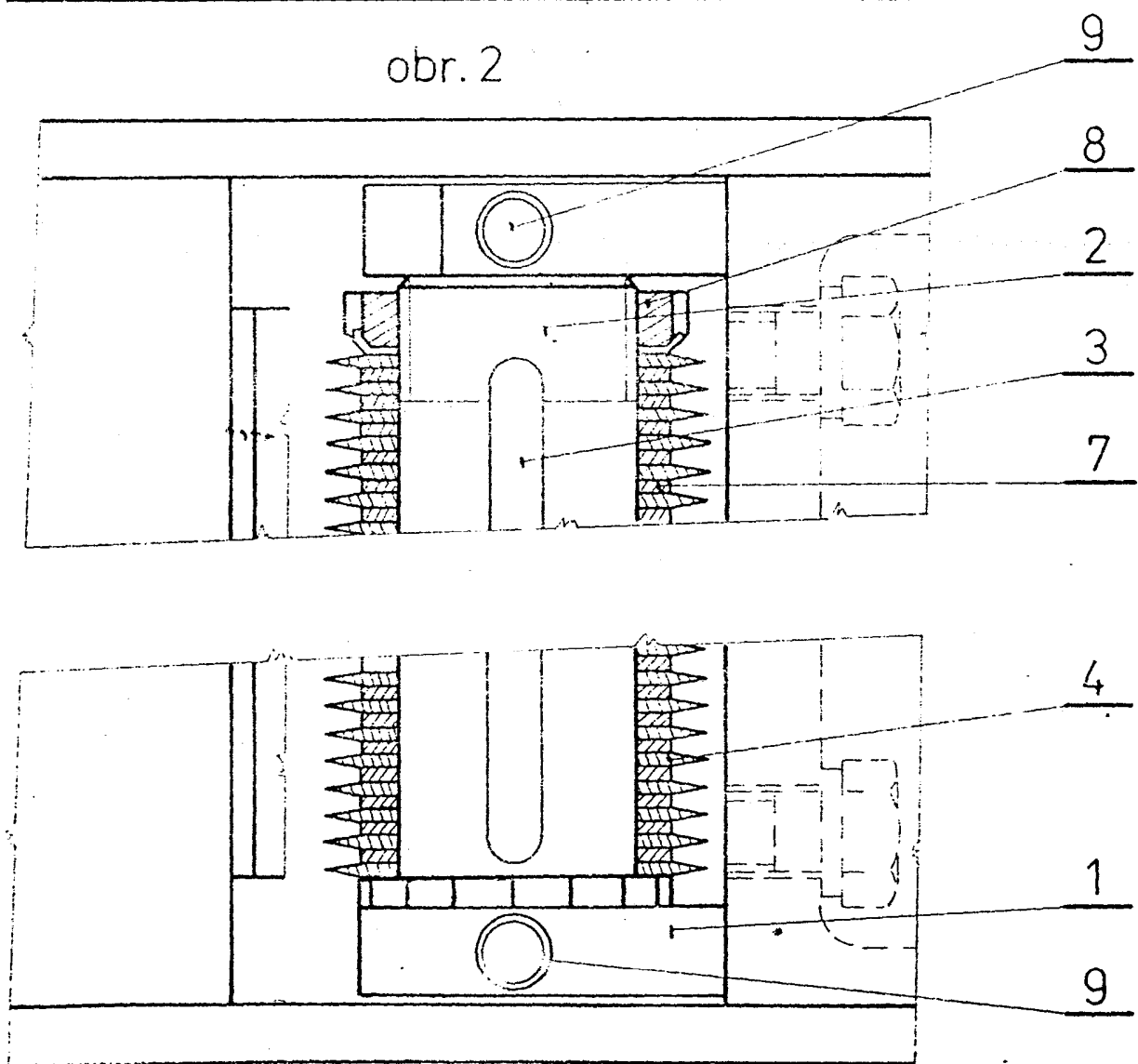


obr. 1

CS 269 217 B1



obr. 2



obr. 3