



[B] (11) **KUULUTUSJULKAISU** 57797
UTLÄGGNINGSSKRIFT

C (45) Patentti ajankohty 10 10 1980
Patent meddelat

(51) Kv.lk.³/Int.Cl.³ D 21 D 1/30

SUOMI-FINLAND

(FI)

Patentti- ja rekisterihallitus
Patent- och registerstyrelsen

(21) Patentihakemus — Patensökningsdag 772109
(22) Hakemispäivä — Ansökningsdag 05.07.77
(23) Alkuperäpäivä — Giltighetsdag 05.07.77
(41) Tulut julkiseksi — Blivit offentlig 06.01.79
(44) Nähtävöksiapanon ja kuul.julkaisun pvm. —
Ansökan utlagd och uti.skriften publicerad 30.06.80
(32)(33)(31) Pyydetty etuoikeus — Begärd prioritet

- (71) Yhtyneet Paperitehtaat Oy, Jylhävaara, PL 30, 37601 Valkeakoski, Suomi-Finland(FI)
- (72) Helmer Gustafsson, Valkeakoski, Suomi-Finland(FI)
- (74) Oy Heinänen Ab
- (54) Hierrejauhimen käyntihäiriöiden ilmoituslaite - Visaranordning för en raffinörs driftstörningar

Tämän keksinnön kohteena on hierrejauhimen käyntihäiriöiden ilmoituslaite.

Tällä hetkellä jauhimen käyntihäiriöt havaitaan usein huonona jauhatus-tuloksena, kuuntelemalla tai tunnustelemalla jauhinpesästä kuuluvia tai johtuvia ääniä tai kuuntelemalla esim. laakeriääniä.

Haittana tällaisilla tavoilla on valvonnan jaksoittaisuus ja tuloksien tulkinnan epävarmuus sekä muut häiriötekijät.

Tämän keksinnön tarkoituksena on poistaa edellä mainitut epäkohdat ja aikaansaada laite, joka jatkuvasti välvoo jauhimen käyntiä ja ilmoittaa heti mikäli jauhimen terävälissä tapahtuu jotain muutoksia tai häiriöitä.

Keksinnön mukaiselle ilmoituslaitteelle on tunnusomaista se, että siinä on värähtelyanturi, joka on yhteydessä hierrejauhimen jauhinkiekoon. Anturista saadaan näinollen ilmoitus terävälissä tapahtuvasta häiriöstä kuten terien kosketuksesta toisiinsa, terävälissä olevista vieraista esineistä jne.

Keksinnön eräälle edulliselle sovellutusmuodolle on tunnusomaista se, että värähtelyanturi on kiinnitetty jauhinkiekon kiinnitys- ja säätöpulttiin. Tämän pultin kautta saadaan anturille pääasiassa aksiaalisuuntaiset värähtelyt.

Keksinnön eräälle toiselle sovellutusmuodolle on tunnusomaista se, että värähtelyanturi on kytketty automatiikkaan, jossa on sinänsä tunnetut vahvistimet ja näyttölaitteet. Värähtelyanturista tuleva värähtelyn voimakkuus on eri tilanteissa määrätyn tasoista, jolloin laitteisto voidaan automatisoida niin, että se tekee määrättyjä toimenpiteitä kullakin eri värähtelyalueella, esimerkiksi hälyttää käynninvalvojalle säätää teräväliä suuremmaksi tai pienemmäksi, pysäyttää jauhimen tms.

Keksintöä selostetaan seuraavassa esimerkin avulla viittaamalla oheiseen piirustukseen, jossa

Kuv. 1 esittää hierrejauhimen jauhinkiekoja kaavamaisesti aksiaali-leikkauksessa.

Kuv. 2 esittää värähtelyanturin kiinnitystä ja kiinnityspulttia.

Hierrejauhimessa on yksi pyörimätön jauhinkiekkko 1, jota vastapäätä on toinen pyörivä jauhinkiekkko 2. Ilmoituslaitteeseen kuuluu värähtelyanturi 3, joka on kiinnitetty pyörimättömään jauhinkiekkoon 1 kiinnitettyyn pulttiin 4. Jos jauhinkiekkkojen terät 5,6 koskettavat toisiaan tai jos teräväliin tulee vieraita esineitä syntyy jauhinkiekoissa värähtelymuutoksia, jotka johtuvat pulttia 4 pitkin värähtelyanturille 3. Värähtelyanturi voi olla monella tavalla kytketty automatiikkaan, joka hälyttää käynninvalvojalle, säätää teräväliä suuremmaksi tai pienemmäksi, pysäyttää jauhimen tms.

Alan ammattimiehelle on selvää, että keksinnön erilaiset sovellutusmuodot voivat vaihdella jäljempänä esitettävien patenttivaatimusten puitteissa. Niinpä värähtelyanturin ei välttämättä tarvitse olla kytkettynä hälyttimeen vaan se voi yhtähyvin olla kytkettynä näyttölaitteeseen, joka jatkuvasti ilmoittaa jauhimesta tulevasta värähtelystä, että käynti on tasainen ja normaali. Värähtelyantureita voi myös olla useampia ja ne voivat olla kiinnitettyinä esim. suoraan terälohkoon. Hierrejauhimen ei välttämättä tarvitse olla esimerkin mukainen, jossa on yksi pyörimätön ja yksi pyörivä jauhinkiekkko vaan se voi olla mikä tahansa tunnettu hierrejauhin.

PATENTTIVAATIMUKSET

1. Hierrejauhimen käyntihäiriöiden ilmoituslaite, t u n n e t t u siitä, että ilmoituslaitteessa on värähtelyanturi, joka on yhteydessä hierrejauhimen jauhinkiekkoon.

2. Patenttivaatimuksen 1 mukainen ilmoituslaite, t u n n e t t u siitä, että värähtelyanturi on kiinnitetty jauhinkiekon kiinnitys- tai säätöpulttiin.

3. Patenttivaatimuksen 1 tai 2 mukainen ilmoituslaite, t u n n e t t u siitä, että värähtelyanturi on kytketty automatiikkaan, jossa on sinänsä tunnetut vahvistimet ja näyttölaitteet.

PATENTKRAV

1. Visaranordning för en raffinörs driftstörningar, k ä n n e t e c k n a d därav, att i visaranordningen är en vibrationsgivare, som är i förbindelse med raffinörens malningsskiva.

2. Visaranordning enligt patentkravet 1, k ä n n e t e c k n a d därav, att vibrationsgivaren är fäst vid malningsskivans fastspännings- eller justerbult.

3. Visaranordning enligt patentkravet 1 eller 2, k ä n n e t e c k n a d därav, att vibrationsgivaren är kopplad till automatiken, som innehåller i och för sig kända förstärkare och visare.

Viitejulkaisuja-Anförda publikationer

Patenttijulkaisuja:-Patentskrifter: Suomi-Finland(FI) 51 219 (D 21 D 1/30).
Norja-Norge(NO) 106 260 (55 c 9/10).

Fig. 1

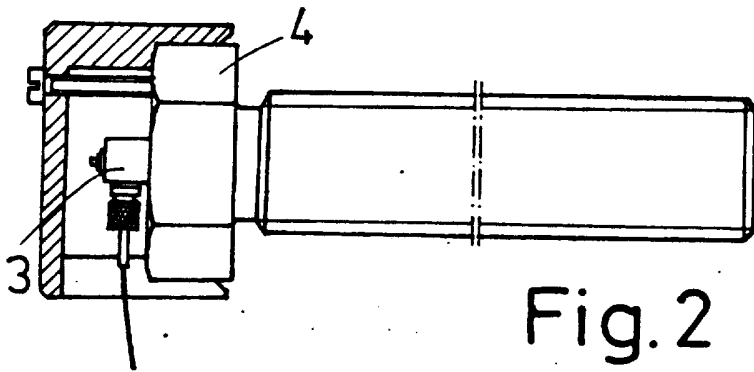
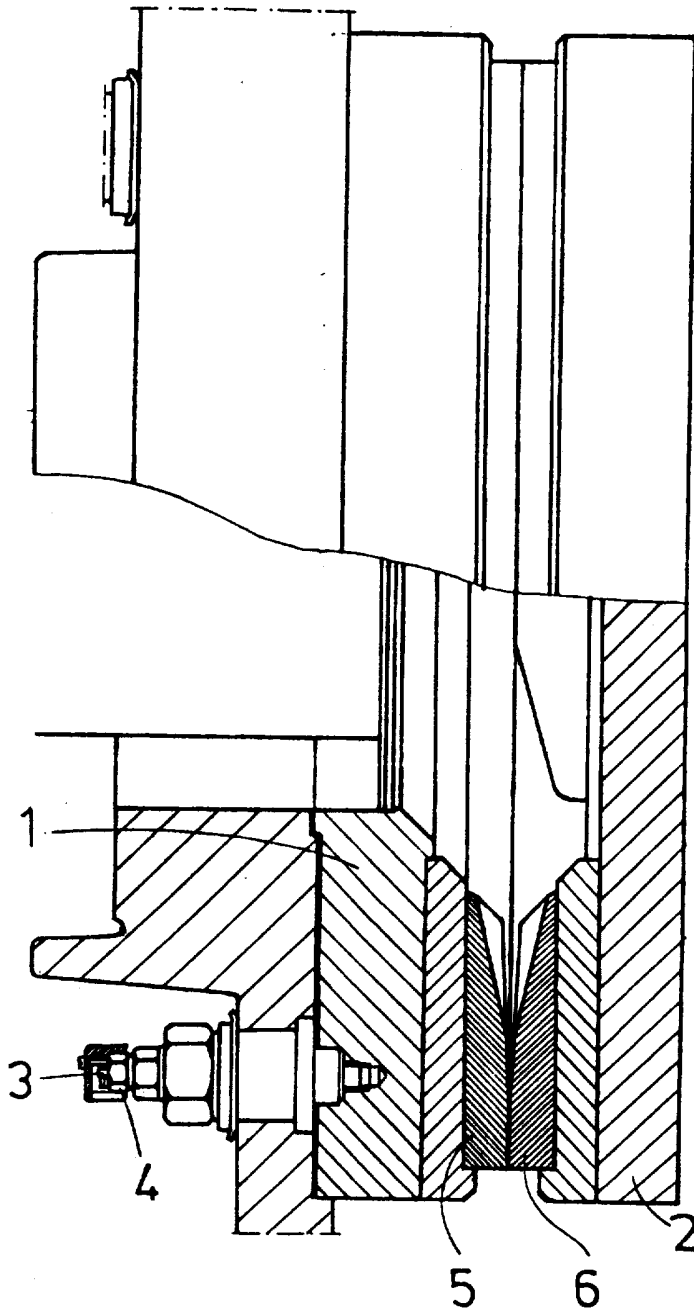


Fig. 2