



(12) 实用新型专利

(10) 授权公告号 CN 205321023 U

(45) 授权公告日 2016.06.22

(21) 申请号 201521015720.1

(22) 申请日 2015.12.07

(73) 专利权人 天津市半边天科技股份有限公司
地址 300000 天津市和平区鞍山道 32 号(前楼) 902 室

(72) 发明人 刘欢 文玲慧 张丽

(74) 专利代理机构 天津滨海科纬知识产权代理有限公司 12211

代理人 李莉华

(51) Int. Cl.
A21C 1/02(2006.01)

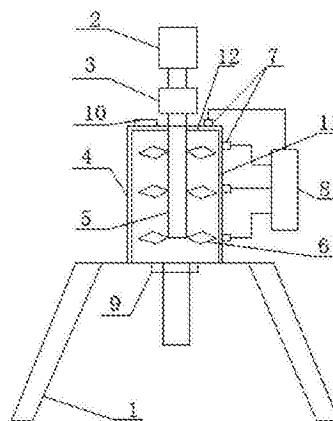
(ESM) 同样的发明创造已同日申请发明专利

权利要求书1页 说明书2页 附图1页

(54) 实用新型名称
一种面粉搅拌机

(57) 摘要

本实用新型提供了一种面粉搅拌机,属于食品加工技术领域,包括一支架,支架上设有一搅拌装置,搅拌装置的顶部设有一驱动装置,搅拌装置包括一搅拌容器和伸入搅拌容器内部的搅拌辊,搅拌辊上设有若干层搅拌桨,搅拌容器的顶部和侧壁上设有加湿喷嘴,加湿喷嘴连接水源,搅拌容器内还设有一刮面器,刮面器通过固定杆固定于搅拌辊的顶部。本实用新型为多层搅拌,不需要人工加水拌面,多层操作拌面均匀,搅拌时间短,搅拌效率高,面粉搅拌过程中易出现粉尘漂浮问题,不易粘壁,能满足日益增长的市场需求。



1. 一种面粉搅拌机,包括一支架,其特征在于:所述支架上设有一搅拌装置,所述搅拌装置的顶部设有一驱动装置,所述搅拌装置包括一搅拌容器和伸入搅拌容器内部的搅拌辊,所述搅拌辊上设有若干层搅拌桨,所述搅拌容器的顶部和侧壁上设有加湿喷嘴,所述加湿喷嘴连接水源,所述搅拌容器内还设有一刮面器,所述刮面器通过固定杆固定于搅拌辊的顶部。

2. 根据权利要求1所述的一种面粉搅拌机,其特征在于:所述驱动装置为一电机,所述电机连接一变速器,所述变速器连接搅拌辊。

3. 根据权利要求1或2所述的一种面粉搅拌机,其特征在于:所述搅拌桨为三层。

4. 根据权利要求3所述的一种面粉搅拌机,其特征在于:所述搅拌容器的底部设有一出口。

5. 根据权利要求4所述的一种面粉搅拌机,其特征在于:所述搅拌容器的顶部设有一入口。

6. 根据权利要求1所述的一种面粉搅拌机,其特征在于:所述刮面器为S型结构。

一种面粉搅拌机

技术领域

[0001] 本实用新型涉及食品加工技术领域,具体是一种面粉搅拌机。

背景技术

[0002] 面粉搅拌机是各类面条机、冷面机的必要装置,也可以适用于各种其他面食和面及其他粉状物体或者散胶体搅拌的配套设备,其作用是将面粉和配置的水搅拌成絮状面坯。

[0003] 目前食品行业的面粉搅拌设备多为单层搅拌,且需要人工加水拌面,单层操作拌面不均匀,搅拌时间长,搅拌效率低,面粉搅拌过程中易出现粉尘漂浮问题,易粘壁,不能满足日益增长的市场需求。随着生活水平的不断提高,人们对面粉搅拌设备的效率、自动化程度等方面提出了更高的性能要求。

发明内容

[0004] 本实用新型要解决的问题是:克服现有技术的不足,提供一种混合充分、均匀,搅拌效率高,不易粘壁,自动化程度高的面粉搅拌机。

[0005] 为解决上述技术问题,本实用新型采用的技术方案是:一种面粉搅拌机,包括一支架,所述支架上设有一搅拌装置,所述搅拌装置的顶部设有一驱动装置,所述搅拌装置包括一搅拌容器和伸入搅拌容器内部的搅拌辊,所述搅拌辊上设有若干层搅拌桨,所述搅拌容器的顶部和侧壁上设有加湿喷嘴,所述加湿喷嘴连接水源,所述搅拌容器内还设有一刮面器,所述刮面器通过固定杆固定于搅拌辊的顶部。

[0006] 进一步地,所述驱动装置为一电机,所述电机连接一变速器,所述变速器连接搅拌辊。

[0007] 进一步地,所述搅拌桨为三层。

[0008] 进一步地,所述搅拌容器的底部设有一出口。

[0009] 进一步地,所述搅拌容器的顶部设有一入口。

[0010] 进一步地,所述刮面器为S型结构。

[0011] 本实用新型具有的优点和积极效果是:

[0012] 本实用新型为多层搅拌,不需要人工加水拌面,多层操作拌面均匀,搅拌时间短,搅拌效率高,面粉搅拌过程中易出现粉尘漂浮问题,不易粘壁,能满足日益增长的市场需求。

附图说明

[0013] 图1是本实用新型面粉搅拌机的结构示意图。

[0014] 图2是本实用新型面粉搅拌机的刮面器的结构示意图。

[0015] 图中:1、支架;2、电机;3、变速器;4、搅拌容器;5、搅拌辊;6、搅拌桨;7、加湿喷嘴;8、水源;9、出口;10、入口;11、刮面器;12、固定杆。

具体实施方式

[0016] 如图1、2所示,一种面粉搅拌机,包括一支架1,支架1上设有一搅拌装置,搅拌装置的顶部设有一驱动装置,驱动装置为一电机2,电机2连接一变速器3,搅拌装置包括一搅拌容器4和伸入搅拌容器4内部的搅拌辊5,变速器3连接搅拌辊5,搅拌辊5上设有三层搅拌桨6,搅拌容器4的顶部和侧壁上设有加湿喷嘴7,加湿喷嘴7连接水源8,搅拌容器4的底部设有一出口9,搅拌容器4的顶部设有一入口10,搅拌容器4内还设有一刮面器11,刮面器11通过固定杆12固定于搅拌辊5的顶部,刮面器为S型结构。

[0017] 本实例的工作过程:将面粉从入口10加入搅拌容器4内,水从加湿喷嘴7喷入搅拌容器4内,启动电机2,电机2驱动搅拌辊5,搅拌辊5上的搅拌桨6对搅拌容器4内的面粉进行搅拌,将搅拌成型的面团从出口9取出,刮面器12在搅拌辊5的作用下旋转,并将搅拌容器4的内壁上的面给刮掉。

[0018] 本实用新型为多层搅拌,不需要人工加水拌面,多层操作拌面均匀,搅拌时间短,搅拌效率高,面粉搅拌过程中易出现粉尘漂浮问题,不易粘壁,能满足日益增长的市场需求。

[0019] 以上对本实用新型的一个实施例进行了详细说明,但所述内容仅为本实用新型的较佳实例,不能被认为用于限定本实用新型的实施范围。凡依本实用新型申请范围所作的均等变化与改进等,均应仍归属于本实用新型的专利涵盖范围之内。

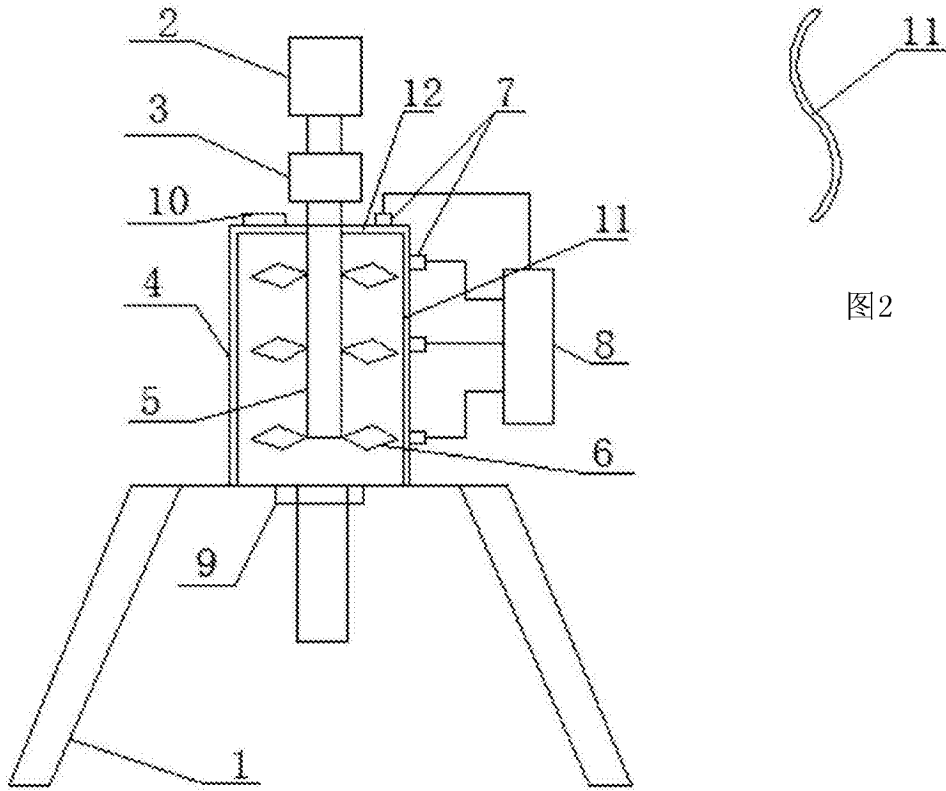


图1

图2