



(12) 实用新型专利

(10) 授权公告号 CN 214617028 U

(45) 授权公告日 2021. 11. 05

(21) 申请号 202120847082.9

(22) 申请日 2021.04.23

(73) 专利权人 章丘市绿洲机械有限公司

地址 250200 山东省济南市章丘区相公庄镇牛一村

(72) 发明人 牛进川 牛余庆

(74) 专利代理机构 济南泉城专利商标事务所
37218

代理人 张贵宾

(51) Int. Cl.

F04C 18/12 (2006.01)

F04C 29/00 (2006.01)

F04C 29/12 (2006.01)

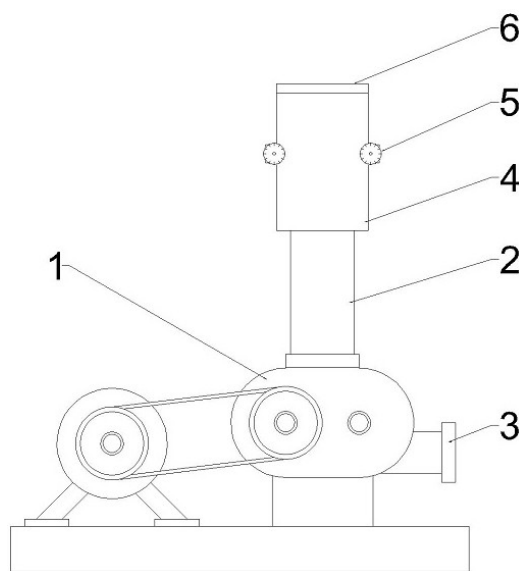
权利要求书1页 说明书3页 附图3页

(54) 实用新型名称

一种便于维护的罗茨风机过滤装置

(57) 摘要

本实用新型属于风机设备技术领域,特别涉及一种便于维护的罗茨风机过滤装置,包括风机主体、进风管和出风管;风机主体顶部连接进风管,风机主体右侧连接出风管。进风管顶端连接过滤箱,过滤箱内套设空气过滤机构;空气过滤机构包括高效空气过滤网、石棉过滤网和活性炭过滤网,可充分过滤空气中的各种杂质和水分,减少杂质和水分对罗茨风机内部构件的腐蚀破坏;过滤箱左右两侧板内均设有齿条和齿轮,齿条和齿轮相互配合可将空气过滤机构移出过滤箱,从而便于对空气过滤机构的各滤网进行更换或维护清洁。本实用新型结构合理,可高效过滤空气中的杂质和水分,同时便于维护,利于罗茨风机的使用。



1. 一种便于维护的罗茨风机过滤装置,包括风机主体(1)、进风管(2)和出风管(3),其特征在于:所述风机主体(1)顶部连接所述进风管(2),风机主体(1)右侧连接所述出风管(3);进风管(2)顶端连接过滤箱(4),过滤箱(4)外侧安装两个电机(5);过滤箱(4)顶端设顶盖(6),顶盖(6)上设通风口(601);过滤箱(4)内套设空气过滤机构(7),空气过滤机构(7)位于通风口(601)下方,且空气过滤机构(7)顶端连接顶盖(6)底部;顶盖(6)底部还连接两个齿条(8),两个齿条(8)分别位于过滤箱(4)左右两侧板内;两个齿条(8)分别与嵌设在过滤箱(4)左右两侧板内的齿轮(9)相配合,电机(5)输出端传动连接齿轮(9)。

2. 根据权利要求1所述的一种便于维护的罗茨风机过滤装置,其特征在于:所述空气过滤机构(7)包括固定板(701)、滑槽(702)、高效空气过滤网(703)、石棉过滤网(704)和活性炭过滤网(705);所述固定板(701)为两个,两个固定板(701)顶端连接所述顶盖(6)底部,且两个固定板(701)分别位于所述通风口(601)下方两侧;两个固定板(701)相对侧各设三个所述滑槽(702),所述高效空气过滤网(703)、所述石棉过滤网(704)和所述活性炭过滤网(705)由上到下依次安装在滑槽(702)内;固定板(701)、高效空气过滤网(703)、石棉过滤网(704)和活性炭过滤网(705)的前后两侧面均与过滤箱(4)前后侧板相接触。

3. 根据权利要求2所述的一种便于维护的罗茨风机过滤装置,其特征在于:所述固定板(701)、所述高效空气过滤网(703)、所述石棉过滤网(704)和所述活性炭过滤网(705)的前后两侧面与过滤箱(4)前后侧板的接触区均连接密封垫。

4. 根据权利要求1所述的一种便于维护的罗茨风机过滤装置,其特征在于:两个所述齿条(8)与过滤箱(4)左右两侧板内壁上的若干滚珠(10)相接触。

一种便于维护的罗茨风机过滤装置

技术领域

[0001] 本实用新型属于风机设备技术领域,特别涉及一种便于维护的罗茨风机过滤装置。

背景技术

[0002] 罗茨风机的原理是利用两个叶形转子在气缸内作相对运动来压缩和输送气体的回转压缩机。这种鼓风机结构简单,制造方便,广泛应用于水产养殖增氧、污水处理曝气、水泥输送,更适用于低压力场合的气体输送和加压系统,也可用作真空泵等。为了防止罗茨风机吸入空气中的杂质,对罗茨风机内部零件造成破坏,一般会在罗茨风机进风管内安装过滤装置。

[0003] 现有的罗茨风机过滤装置拆装繁琐,不便于维护清洁,严重影响设备使用效率。

发明内容

[0004] 本实用新型为了弥补现有技术中罗茨风机过滤装置拆装繁琐的问题,提供了一种便于维护的罗茨风机过滤装置。

[0005] 本实用新型是通过如下技术方案实现的:

[0006] 一种便于维护的罗茨风机过滤装置,包括风机主体、进风管和出风管;所述风机主体顶部连接所述进风管,风机主体右侧连接所述出风管;进风管顶端连接过滤箱,过滤箱外侧安装两个电机;过滤箱顶端设顶盖,顶盖上设通风口;过滤箱内套设空气过滤机构,空气过滤机构位于通风口下方,且空气过滤机构顶端连接顶盖底部;顶盖底部还连接两个齿条,两个齿条分别位于过滤箱左右两侧板内;两个齿条分别与嵌设在过滤箱左右两侧板内的齿轮相配合,电机输出端传动连接齿轮。

[0007] 进一步的,所述空气过滤机构包括固定板、滑槽、高效空气过滤网、石棉过滤网和活性炭过滤网;所述固定板为两个,两个固定板顶端连接所述顶盖底部,且两个固定板分别位于所述通风口下方两侧;两个固定板相对侧各设三个所述滑槽,所述高效空气过滤网、所述石棉过滤网和所述活性炭过滤网由上到下依次安装在滑槽内;固定板、高效空气过滤网、石棉过滤网和活性炭过滤网的前后两侧面均与过滤箱前后侧板相接触。

[0008] 进一步的,所述固定板、所述高效空气过滤网、所述石棉过滤网和所述活性炭过滤网前后两侧面与过滤箱前后侧板的接触区均连接密封垫。

[0009] 进一步的,两个所述齿条与过滤箱左右两侧板内壁上的若干滚珠相接触。

[0010] 本实用新型相对于现有技术,具有以下有益效果:

[0011] 1. 本实用新型所述空气过滤机构包括高效空气过滤网、石棉过滤网和活性炭过滤网,可充分过滤空气中的各种杂质和水分,减少杂质和水分对罗茨风机内部构件的腐蚀破坏。

[0012] 2. 本实用新型所述齿条与齿轮相配合,可将空气过滤机构从过滤箱内移出,便于对空气过滤机构的各滤网进行更换或维护清洁。

附图说明

[0013] 图1为本实用新型的结构示意图。

[0014] 图2为本实用新型过滤箱的内部结构示意图。

[0015] 图3为本实用新型空气过滤机构的结构示意图。

[0016] 图4为图2中A处放大结构示意图。

[0017] 图中,1风机主体,2进风管,3出风管,4过滤箱,5电机,6顶盖,601通风口,7空气过滤机构,701固定板,702滑槽,703高效空气过滤网,704石棉过滤网,705活性炭过滤网,8齿条,9齿轮,10滚珠。

具体实施方式

[0018] 为了使本实用新型所要解决的技术问题、技术方案及有益效果更加清楚明白,以下结合附图及实施例,对本实用新型进行进一步详细说明。应当理解,此处所描述的具体实施例仅用以解释本实用新型,并不用于限定本实用新型。

[0019] 在本实用新型中,术语如“上”、“下”、“左”、“右”、“前”、“后”、“竖直”、“水平”、“侧”、“顶”、“底”等指示的方位或位置关系为基于附图所示的方位或位置关系,只是为了便于叙述本实用新型各部件或元件结构关系而确定的关系词,并非特指本实用新型中任一部件或元件,不能理解为对本实用新型的限制。

[0020] 附图1-4为本实用新型的一种具体实施例。该实施例包括风机主体1、进风管2和出风管3;所述风机主体1顶部连接所述进风管2,风机主体1右侧连接所述出风管3;进风管2顶端连接过滤箱4,过滤箱4外侧安装两个电机5;过滤箱4顶端设顶盖6,顶盖6上设通风口601;过滤箱4内套设空气过滤机构7,空气过滤机构7位于通风口601下方,且空气过滤机构7顶端连接顶盖6底部;顶盖6底部还连接两个齿条8,两个齿条8分别位于过滤箱4左右两侧板内;为了减小齿条8与过滤箱4左右两侧板的摩擦,两个所述齿条8与过滤箱4左右两侧板内壁上的若干滚珠10相接触;两个齿条8分别与嵌设在过滤箱4左右两侧板内的齿轮9相配合,电机5输出端传动连接齿轮9。

[0021] 所述空气过滤机构7包括固定板701、滑槽702、高效空气过滤网703、石棉过滤网704和活性炭过滤网705;所述固定板701为两个,两个固定板701顶端连接所述顶盖6底部,且两个固定板701分别位于所述通风口601下方两侧;两个固定板701相对侧各设三个所述滑槽702,所述高效空气过滤网703、所述石棉过滤网704和所述活性炭过滤网705由上到下依次安装在滑槽702内;固定板701、高效空气过滤网703、石棉过滤网704和活性炭过滤网705的前后两侧面均与过滤箱4前后侧板相接触;为了提高过滤时的气密性,所述固定板701、所述高效空气过滤网703、所述石棉过滤网704和所述活性炭过滤网705前后两侧面与过滤箱4前后侧板的接触区均连接密封垫。

[0022] 使用时,空气由顶盖6上的通风口601进入空气过滤机构7;随后空气先流过高效空气过滤网703去除体积较大的杂质,再流经石棉过滤网704除去水分,最后流过活性炭过滤网705滤除小体积杂质;过滤后的空气流入过滤箱4和进风管2组成的通道内,并最终进入风机主体1。

[0023] 本实施例运行一段时间后,需要对空气过滤机构7进行维护;此时,可启动电机5带动齿轮9转动,从而使齿条8推动顶盖6和空气过滤机构7向上移动;待空气过滤机构7完全移

出过滤箱4后,可将高效空气过滤网703、石棉过滤网704和活性炭过滤网705从滑槽702内抽出并进行更换或维护清洁。

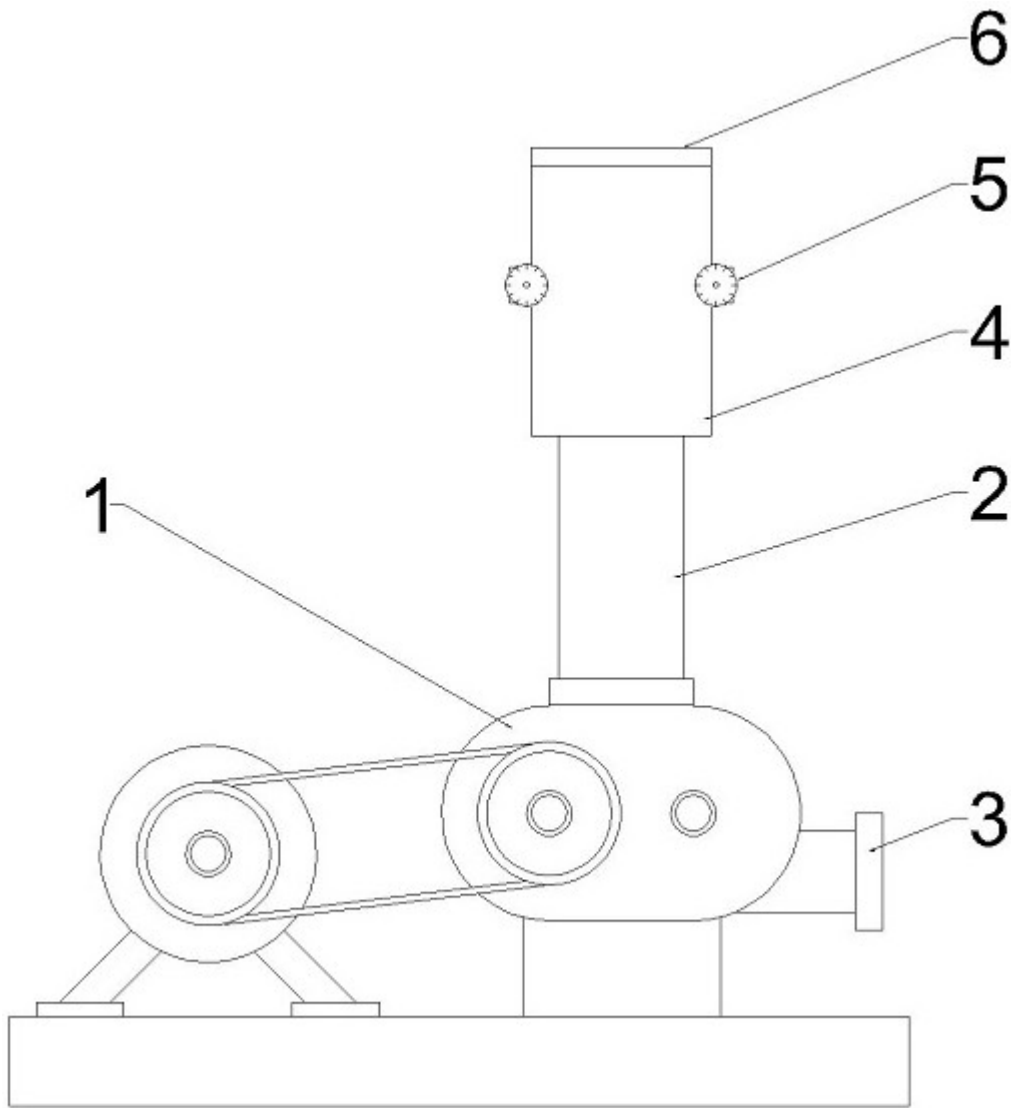


图1

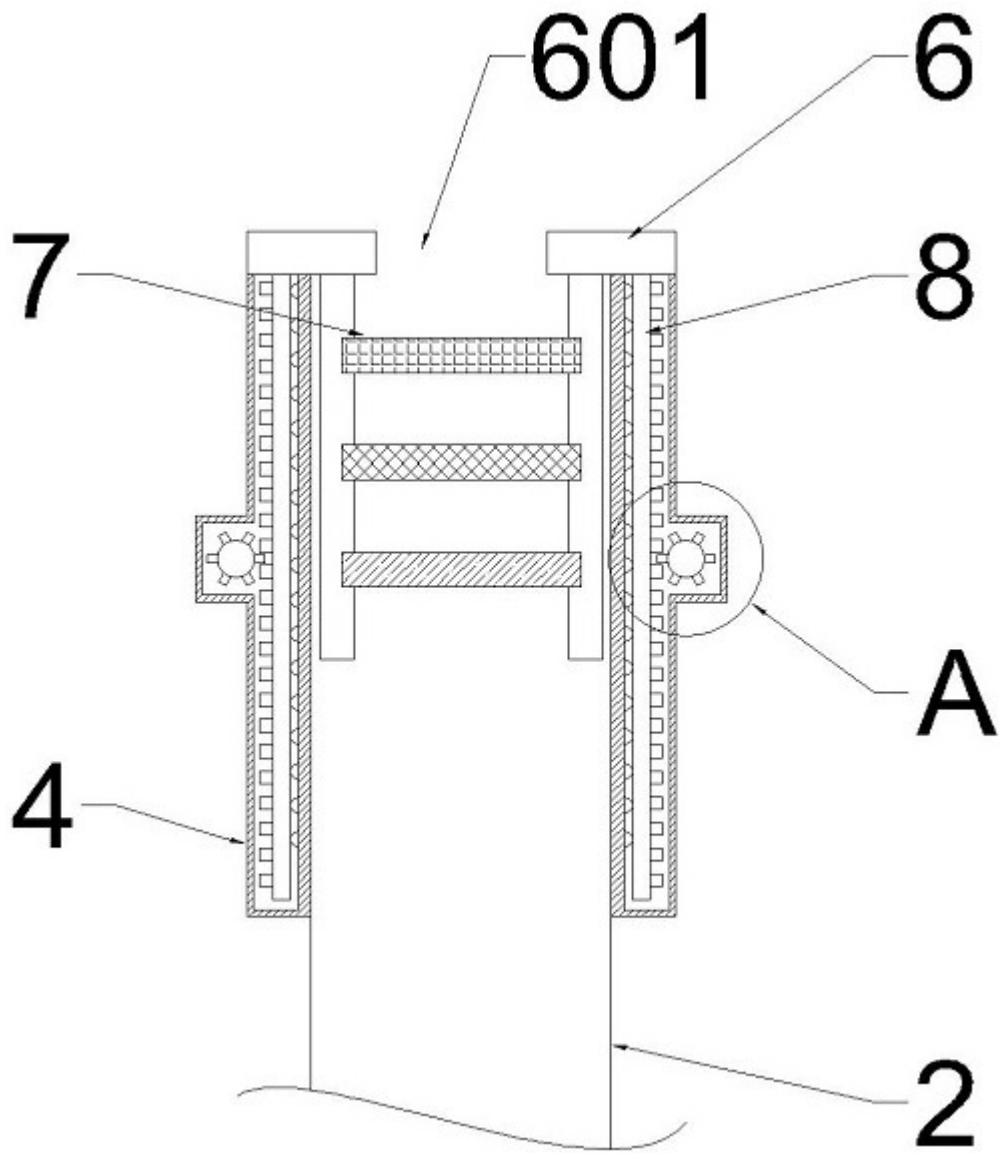


图2

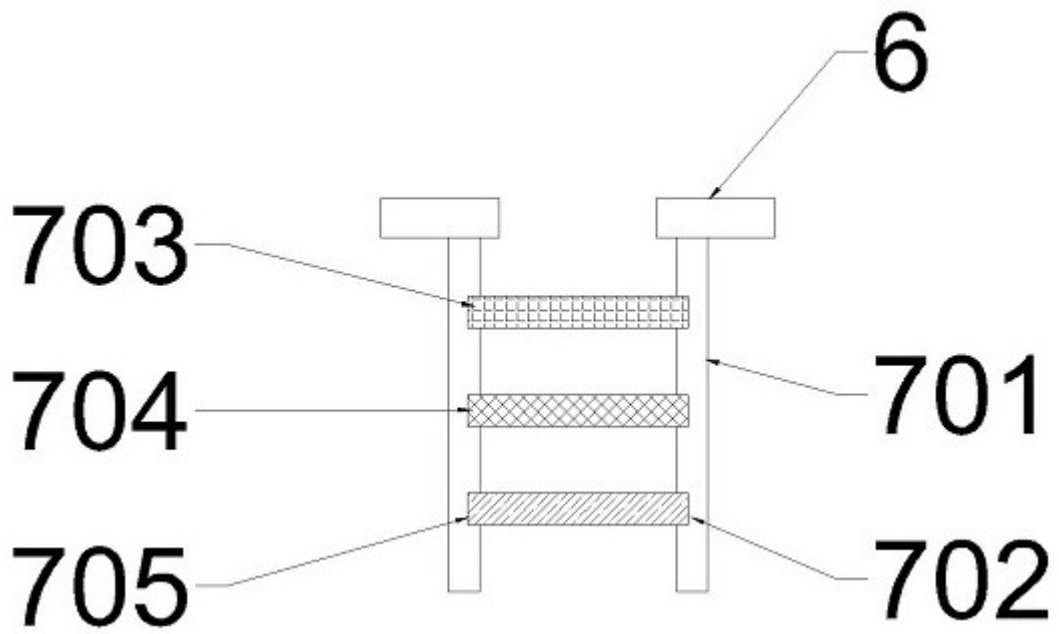


图3

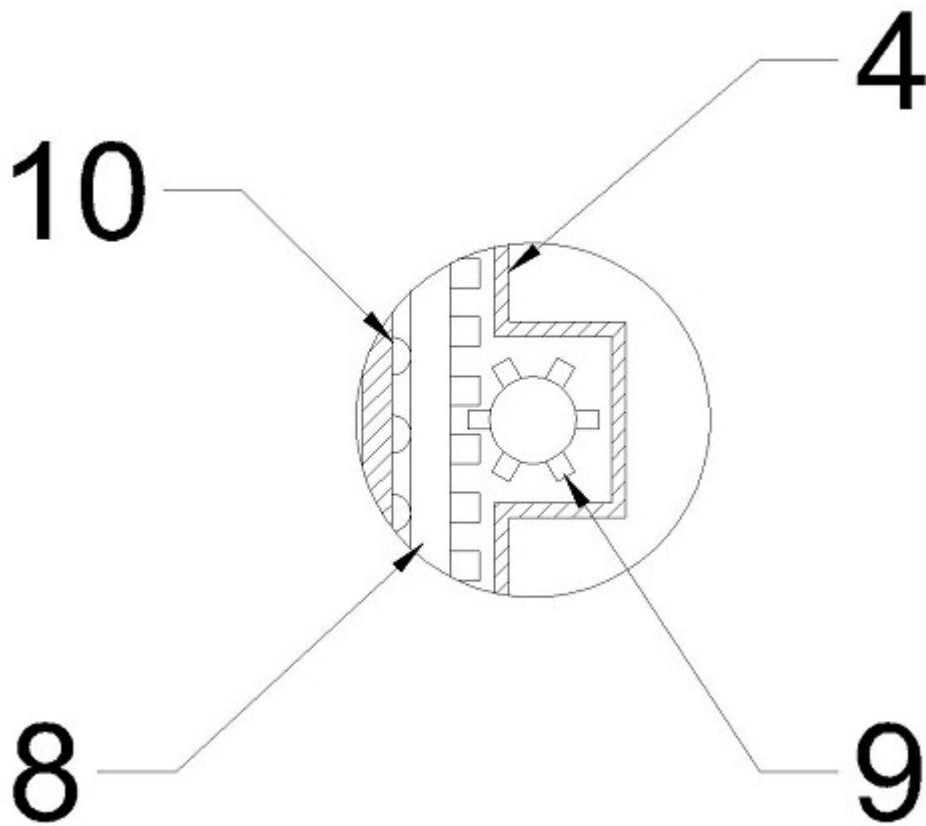


图4