



(12)

## CERERE DE BREVET DE INVENȚIE

(21) Nr. cerere: **a 2016 00328**

(22) Data de depozit: **09/05/2016**

(41) Data publicării cererii:  
29/11/2017 BOPI nr. 11/2017

(71) Solicitant:  
• GIURCA LIVIU GRIGORIAN,  
BD.NICOLAE TITULESCU NR. 15, BL. I-6,  
ET.5, AP.13, CRAIOVA, DJ, RO

(72) Inventatori:  
• GIURCA LIVIU GRIGORIAN,  
BD.NICOLAE TITULESCU NR. 15, BL. I-6,  
ET.5, AP.13, CRAIOVA, DJ, RO

## (54) PROPULSOR ȘI AERONAVE CU DECOLARE PE VERTICALĂ

(57) Rezumat:

Invenția se referă la un propulsor pentru o aeronavă cu decolare și aterizare pe verticală, utilizabil pe toate tipurile de vehicule aeriene în scopul eliminării pistelor de aterizare și decolare. Propulsorul conform invenției este constituit din două compresoare (2 și 3), superior și, respectiv, inferior, suprapuse unul peste celălalt, și conținute într-o carcasă (4) comună, ambele compresoare (2 și 3), superior și inferior, având niște rotoare (11 și 17) de tipul celor cu debitare mixtă sau radial-axiale, prevăzute cu niște palete (12 și 18) curbate, rotoarele (11 și 17) având senzori de rotație diferite, iar primul rotor (11) prezintă niște spițe (26), profilate aerodinamic, unite printr-un butuc (25), spițele (26) constituindu-se ca un ventilator axial folosit pentru supraalimentarea compresorului (3) inferior. Aeronava conform invenției are o cabină (521) pentru piloți și pasageri, sau o incintă (45) pentru aparate și restul sistemului de propulsie, fixată sub un propulsor (1).

Revendicări: 16

Figuri: 16

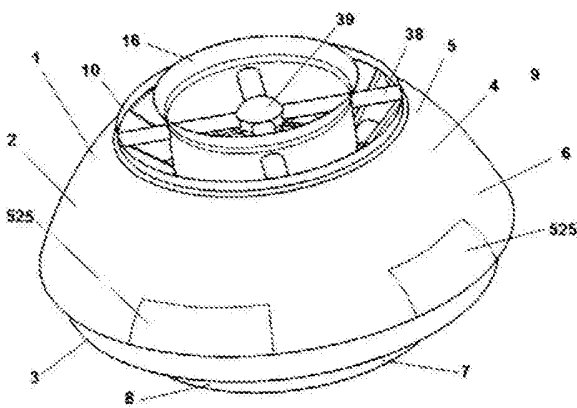
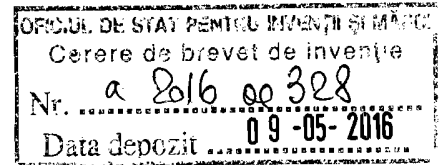


Fig. 1





## **Propulsor si aeronave cu decolare si aterizare pe verticala**

Inventia se refera la un propulsor si aeronave cu decolare si aterizare pe verticala utilizabil pe toate tipurile de vehicule aeriene in scopul eliminarii pistelor de aterizare si decolare.

Este cunoscut sistemul propus de Entecho prin inventia US 2008/0223979. In configuratia pentru pasageri, acest propulsor prezinta un spatiu extrem de redus in habitacul (cokpit) iar puterea dezvoltata ii permite zborul la o distanta de numai 1.5 m de sol, respectiv ca un vehicul pe perna de aer (hovercraft) sau cu efect de sol. Cokpit-ul obtureaza intrarea aerului in compresorul centrifugal ceea ce ii diminueaza foarte mult eficienta.

Este de asemenea cunoscuta inventia US2927746. Aceasta utilizeaza doua ventilatoare centrifugale suprapuse pentru a crea un jet de aer pe extradors si care se extinde intr-un inel cu profil aerodinamic. In acest caz cele doua ventilatoare centrifugale se alimenteaza cu aer de pe intrados provocand o depresiune pe acesta si deci o forta contrara celei ascensionale. Pe de alta parte, sistemul propus nu tine cont de efectul Conada si de fapt aerul expulzat spre in jos este recirculat (circulatie parazita) prin ajutorul de intrare central fara a produce sustentatie.

Este de asemenea cunoscuta solutia din inventia PCT/GB2010/051114. Aceasta inventie utilizeaza efectul Coanda pentru a devia spre in jos un jet de aer produs de un ventilator. Acest propulsor a fost testat cu succes. Dezavantajul acestui sistem este ca ofera o forta de sustentatie limitata raportata la suprafata proiectata pe sol.

Este de asemenea cunoscuta inventia publicata sub numarul RO130056. Aceasta solutie este asemanatoare cu ce propusa si va fi perfectionata de prezenta inventie.

Un obiectiv al acestei inventii este acela de a furniza un propulsor relativ simplu si ieftin, usor de manevrat, dar care sa prezinte o inalta siguranta functionala si un randament ridicat al propulsiei.

Inventia rezolva dezavantajele aratate mai sus prin aceea ca intr-o prima varianta un propulsor este construit in general ca la inventia RO130056 cu doua compresoare suprapuse care produc doua fluxuri de aer separate si concentrice. In acest caz propulsorul utilizeaza pentru fiecare compresor un rotor cu debitare mixta (radial-axial) care directioneaza fluxul de aer spre in jos, imprimindu-i in acelasi timp o miscare de rotatie ce genereaza un vortex. Sustentatia este realizata prin expulzarea aerului din propulsor sub forma a doua vortexuri contrarotative. Fiecare vortex reprezinta pentru o perioada scurta o structura stabila in aerul inconjurator datorita efectului giroscopic provocat de masa de aer in miscare de rotatie. Din aceasta cauza, aerul expulzat ulterior actioneaza partial asemanator ca in apropierea solului (efect de sol), folosind ca sprijin structura temporara precedenta. Este cunoscut faptul ca din

punct de vedere energetic propulsia in apropierea solului este de citeva ori mai eficienta decit cea in aer liber. Datorita actiunii concomitente a celor doua vortexuri se produce o sustentatie ameliorata chiar si la mare distanta de sol. Concomitent, aerul expulzat din compresorul superior este deviat pe peretele despartitor prin efect Coanda si creeaza o depresiune importanta pe extradados. Aerul expulzat din compresorul inferior inferior este deviat pe peretele unei incinte prin efect Coanda si creeaza o presiune sub incinta. In acest caz fiecare ventilator este actionat de un motor separat.

Propulsoarele prezentate pot fi utilizate de diferite tipuri de aeronave, unele la care corpul propulsorului constituie si corpul aeronavei sau altele care prezinta unul sau mai multe propulsoare integrate sau nu in corpul aeronavei.

In toate cazurile, controlul deplasarii propulsorului poate fi asigurat cu ajutorul unor derivaore sau flapsuri dispuse pe lateralele propulsorului, prin inclinarea propulsoarelor sau prin alte metode ca variatia turatiei moarelor.

Inventia prezinta un numar de avantaje importante si anume:

- Propulsorul prezinta o eficienta ridicata, puterea necesara de antrenare fiind mai mica decit in cazul elicopterelor;
- Invelisul exterior al propulsoarelor protejeaza functionarea acestora in cazul impactului cu viteze reduse si deci siguranta functionala este marita;
- Este o solutie simpla avind un cost redus;
- Controlul zborului este simplificat, putind fi insusit cu usurinta de oameni obisnuiti;
- Aeronava ce utilizeaza acest propulsor este compacta si are o greutate redusa;
- Domeniul de aplicare al acestor aeronave este extins foarte mult, ele putind sa functioneze de exemplu, in conditi de siguranta, chiar si in interiorul cladirilor, tunelurilor, etc.
- In cazul utilizarii unor aripi fixe pentru zborul pe orizontala, eficienta zborului creste foarte mult.

Se dau mai jos mai multe exemple de realizare a inventiei in legatura cu figurile 1, 2, 3, 4, 5, 6, 7, 8, 9, 10, 11, 12, 13, 14, 15 si 16 care reprezinta:

- Fig. 1, o vedere izometrica a unui propulsor cu efect dublu vortex;
- Fig. 2, o sectiune verticala prin propulsorul de la figura 1;
- Fig. 3, un detaliu rigidizare extradados;
- Fig. 4, o vedere isometrica a rotorului superior de tipul cu curbura paletei in sus;
- Fig. 5, o vedere isometrica a rotorului inferior de tipul cu curbura paletei in sus;
- Fig. 6, o vedere isometrica a unui rotor de tipul cu curbura paletei in jos;
- Fig. 7, o reprezentare schematica a functionarii propulsorului de la figura 1;

- Fig. 8, o sectiune verticala printr-un propulsor cu arbori concentrici;
- Fig. 9, o vedere isometrica a unei aeronave cu patru propulsoare la decolare/aterizare;
- Fig. 10, o vedere isometrica a aeronavei de la figura 9 in zbor orizontal;
- Fig. 11, o vedere isometrica a aeronavei de la figura 9 cu aripile pliate;
- Fig. 12, o schema a sistemului de actionare hibrid al aeronavei de la figura 9;
- Fig. 13, o vedere isometrica a aeronavei cu trei propulsoare la decolare/aterizare;
- Fig. 14, o vedere isometrica a aeronavei de la figura 13 in zbor orizontal;
- Fig. 15, o vedere isometrica a unei aeronave cu sase propulsoare la decolare/aterizare;
- Fig. 16, o vedere isometrica a aeronavei de la figura 15 in zbor orizontal.

Un propulsor 1 de forma circulara, descris in figurile 1, 2, 3, 4, 5, 6 si 7 prezinta un compresor superior 2 suprapus peste un compresor inferior 3, ambele continute intr-o carcasa 4 comuna. Carcasa 4 prezinta in principal o suprafata superioara 5 care se constituie ca parte a unui extradados 6, o suprafata inferioara 7 care se constituie ca parte a unui intrados 8 si un perete despartitor 9, circular, situat intre cele doua compresoare 2 si 3. Extradadosul 6 contine in afara suprafetei superioare 5 si totalitate suprafetelor care sunt deschise spre in sus iar intradosul 8 contine in afara suprafetei inferioare 7 si totalitate suprafetelor care sunt deschise spre in jos. Compresorul superior 2 este alimentat in principal prin intermediul unui difuzor de admisie 10 ce absoarbe aerul atmosferic de pe extradadosul 6. Compresorul superior 2 utilizeaza un rotor 11 de tipul celor cu debitare mixta (radial-axial) avind niste palete 12, curbate, fiecare avind o curbura 14 indreptata spre in sus. Rotorul 11 antreneaza aerul de admisie intr-o miscare centrifugala si il expulzeaza pe directia in jos prin intermediul unor canale de evacuare 13 situate la periferia carcasei 4. Suprafata superioara 5 se sprijina prin intermediul unor piloni 15 pe peretele despartitor 9. Compresorul inferior 3 este alimentat in principal prin intermediul unui canal difuzor 16, circular, situat in mijlocul extradadosului 6, ce absoarbe aerul atmosferic de deasupra propulsorului 1. Difuzorul 16, ce poate avea o forma convergenta, este fixat de suprafata superioara 5 cu ajutorul unor spite 38 unite in zona centrala de un butuc 39. Compresorul inferior 3 utilizeaza un rotor 17, de tipul celor cu debitare mixta (radial-axial) avind niste palete 18, curbate, fiecare avind o curbura 20 indreptata spre in sus, ce antreneaza aerul de admisie intr-o miscare centrifugala si il expulzeaza pe directia in jos prin intermediul unor canale de evacuare 19 situate la periferia carcasei 4. Canalele de evacuare 19 sunt delimitate la exterior de peretele despartitor 9 si la interior de suprafata inferioara 7. Suprafata inferioara 7 este fixata de peretele intermediar 9 cu ajutorul unor piloni 21. Peretele despartitor 9 prezinta in partea centrala mai multe decupari (nefigurate) ce permit trecerea aerului spre compresorul inferior 3. Suprafata inferioara 7

prezinta o curbura **520** ce se continua cu o cabina **521** (sau in alt caz cu o incinta pentru sistemul de propulsie si sistemele de navigatie) avind un perete **522** orientat in sens invers fata de suprafata inferioara **7**. Paletele **12** sunt unite prin intermediul unui tambur **22** (fig. 4). Rotorul **11** prezinta un butuc **25** care este rigidizat cu paletele **12**, respectiv cu tamburul **22**, prin intermediul unor spite **26** ce pot prezenta un profil aerodinamic. Spitele **26** sunt inclinate si functioneaza ca o elice sau turbina ce amplifica viteza de intrare a aerului in compresorul inferior **3**. In cazul rotorului **17**, paletele **18** sunt unite prin intermediul unui tambur **23** unit cu un butuc **28** (fig. 5). Rotorul **17** este antrenat in miscare de rotatie prin intermediul unui arbore **30** de catre un motor **31**, care poate fi cu ardere interna, electric, hidraulic sau pneumatic. Rotorul **11** este antrenat in miscare rotatie inversa fata de rotorul **17** de catre un arbore **523** actionat de un motor **32**, ce poate fi cu ardere interna, electric, hidraulic sau pneumatic. Arborele **523** se prelungeste dincolo de rotorul **11** si este fixat in butucul **39** prin intermediul unui rulment **524** (fig. 3). Controlul stabilitatii si al directiei de deplasare se poate realiza cu ajutorul unor flapsuri **525** care pot fi actionate de exemplu de niste actuatoare (nefigurate). Actionind unul din flapsurile **525** se creeaza un dezechilibru de presiuni pe extradusul **6** care inclina propulsorul spre directia de deplasare.

Paletele **12** sau **18** pot avea o forma particulara ca in figura 4 si 5. Fiecare paleta **12** sau **18** prezinta la parte dinspre iesire niste zimti **500**, insirati pe toata latimea paletei **12** sau **18**. Zimtii **500**, care pot avea o forma triunghiulara sau trapezoidala, au rolul de a micsora zgomotul si de a permite cresterea vitezei de rotatie a rotorului **11** sau **17**.

Intr-o alta varianta descrisa in figura 6, un rotor **511** de tipul celor cu debitare mixta (radial-axial) prezinta niste palete **512** avind o curbura **513** orientata spre in jos. Fiecare paleta **512** prezinta la parte dinspre iesire niste zimti **514**, insirati pe toata latimea paletei **512**. Zimtii **514** pot avea o forma triunghiulara sau trapezoidala.

Dupa intrarea in functiune a motorului **32**, utilizind difuzorul de admisie **12**, compresorul superior **2** se alimenteaza cu aer de pe extradusul **6** creind o puternica depresiune pe aceasta. O data intrat in paletele **12** ale rotorului **11** aerul atmosferic este puternic comprimat si centrifugat spre exterior si concomitent spre in jos in canalele de evacuare **13**, provocind o puternica presiune pe intradosul **8**. Jetul de aer expulzat prin canalul de evacuare **13** este deviat de la traiectorie de peretele despartitor **9** prin efect Coanda ceea ce creeaza un efect de suptiune asupra aerului existent pe suprafata superioara **5**, producind o puternica depresiune pe aceasta. Impulsul masei de aer expulzate spre in jos amplifica forta ascensionala exercitata pe verticala de propulsorul **1**. Simultan, utilizind canalul difuzor **16**, compresorul superior **3**, actionat de motorul **31**, se alimenteaza cu aer de pe extradusul **6** creind o puternica

depresiune. O data intrat in paletele 18 ale rotorului 17 aerul atmosferic este puternic comprimat si centrifugat spre exterior si simultan spre in jos in canalele de evacuare 19 provocind o puternica presiune pe intradosul 8. Jetul de aer expulzat prin canalele de evacuare 19 este deviat de la traiectorie de suprafata inferioara 7 prin efect Coanda ceea ce creeaza un efect de suctiune asupra aerului expulzat din compresorul superior 2, amplificind viteza aerului expulzat de acesta si deci efectul de sustentatie exercitat asupra propulsorului 1. Depresiunea creata pe extradusul 6, respectiv pe suprafata superioara 5 notata cu  $-\Delta p$ , si presiunea creata pe intradosul 8, notata cu  $+\Delta p$  produc o forta ascensionala proportionala cu suprafata pe care se exercita. In mod similar, impulsul masei de aer expulzate spre in jos amplifica forta ascensionala exercitata pe verticala de propulsorul 1. Forta ascensionala poate fi marita crescind turatia motoarelor 31 si 32. Cind propulsorul functioneaza la distanta mare fata de sol orientarea paletelor 12 sau 18 permite expulzarea aerului din propulsor sub forma a doua vortexuri contrarotative 33 respectiv 34 (fig. 7). Fiecare vortex 33 sau 34 reprezinta pentru o perioada scurta o structura stabila in aerul inconjurator datorita efectului giroscopic provocat de masa de aer in miscare de rotatie. Din aceasta cauza, aerul expulzat ulterior actioneaza partial asemanator ca in apropierea solului (efect de sol), folosind ca sprijin structura temporara precedenta. Este cunoscut faptul ca din punct de vedere energetic propulsia in apropierea solului este de citeva ori mai eficienta decit cea in aer liber. Datorita actiunii concomitente a celor doua vortexuri 33 si 34 se produce o sustentatie ameliorata chiar si la mare distanta de sol. Propulsorul 1 poate fi utilizat ca o drona sau ca o aeronava de transport pentru oameni si marfuri.

O aeronava 40, de forma circulara, descrisa in figura 8, poate utiliza un propulsor 41, de un tip asemanator cu propulsorul descris anterior, dar la care un compresor superior 42 utilizeaza un rotor 43 antrenat de un motor 44 amplasat intr-o incinta 45 situata la baza propulsorului 41. Motorul 44 antreneaza rotorul 43 prin intermediul unui arbore 46. Compresorul inferior 3 este similar cu cel de la exemplul anterior utilizind un rotor 47 antrenat de un motor 48, prin intermediul unui arbore 49. Motorul 48 este de asemenea montat in interiorul incintei 46. Arborele 49 este concentric cu arborele 46, permitind trecerea acestuia printr-o gaura cilindrica 50 existenta in arborele 49. Functionarea propulsorului 41 este asemanatoare cu cea a propulsorului 1 de la exemplul anterior.

O aeronava 60, descrisa in figurile 9, 10, 11, 12 si 13, prezinta un fuzelaj 61 constituit ca o cabina avind o forma aerodinamica. De o parte si de alta a fuzelajului 61 sunt dispuse cel putin patru propulsoare 62. Fiecare propulsor 62 este montat prin intermediul unui cadru 63 si a doua fusuri 64 pe fuzelajul 61. Cadrul 63 contine un arbore 65 rotativ ce poate schimba

pozitia propulsorului 62, fiind actionat de un actuator (nefigurat). Propulsorul 62 se poate de asemenea roti pe fusurile 64, fiind actionat de un alt actuator (nefigurat). Pentru zborul pe orizontala aeronava 60 utilizeaza niste aripi 66 care se pot plia ( fig. 11) pentru micșorarea gabaritului atunci cind aeronava 60 este parcată la sol. In scopul imbunatatirii sustentatiei pe orizontala este de asemenea utilizata o aripa 67 fixata in zona posterioara a aeronavei prin intermediul unui profundor 68. Fiecare propulsor 62 contine la partea inferioara o roata 69. Cele patru roti 69 pot fi folosite in cazul unei aterizari de urgenta pe o pista obisnuita. Fiecare propulsor 62 utilizeaza doua motoare, ca la exemplele anterioare. Motoarele M1, M2, ..., M8 sunt alimentate cu energie de un sistem hibrid de propulsie care utilizeaza doua unitati de putere 70 ce pot functiona separat sau impreuna. Unitatile de putere 70 pot fi construite ca un generator termo-electric sau ca o pila de combustie. Generatorul termo-electric poate fi construit dintr-un motor cu ardere interna asociat cu un generator electric, dintr-o turbina cu gaze asociata cu un generator electric sau dintr-un motor cu pistoane libere asociat cu un generator electric. Unitatile de putere 70 sunt alimentate cu combustibil de la niste rezervoare 71. Fiecare unitate de putere 70 isi livreaza energia la un regulator 72. Cele doua regulatoare 72 transmit energia la un distribuitor 73, comun. Distribuitorul 73 poate contine inclus in interiorul lui o unitate de stocare a energiei 74 ce poate fi o baterie de acumulatori sau de super-condensatori. Distribuitorul 73 imparte energia necesara la motoarele M1, M2, ..., M8 in functie de necesitati si de comenzile transmise de pilot. Sistemul hibrid de propulsie este redundant si poate functiona cu o singura unitate de putere 70. Datorita constructiei sistemului de propulsie hibrid, aeronava 60 poate functiona in conditii de siguranta si in cazul defectarii unuia sau mai multor motoare electrice de actionare a propulsoarelor 62.

In cazul decolarii sau aterizarii pe verticala, aeronava 60, mentine propulsoarele 62 intr-o pozitie in mod substantial orizontala (figura 9). In perioada tranzitiei spre zborul orizontal si in timpul zborului orizontal, propulsoarele 62 se inclina spre directia de mers generind o componenta orizontala ce asigura deplasarea pe orizontala (figura 10). Pe masura ce viteza pe orizontala a aeronavei 60 creste, sustentatia este preluata de aripile 66, respectiv 67. Aeronava 60 este de tipul amfibi deoarece poate decola si ateriza pe verticala inclusiv pe apa datorita flotabilitatii naturale a fuselajului 61 si a propulsoarelor 62.

O aeronava 90, descrisa in figura 13 si 14, prezinta un fuzelaj 91 si doua aripi 92. Aeronava 90 este propulsata de doua propulsoare 93, incluse in aripile 92 si de un propulsor 94, avind un diametru exterior mai mic inclus in fuzelajul 91. In acest caz, la decolare si aterizare, sustentatia este asigurata in principal de propulsoarele 93 iar propulsorul 94 are functia de a

echilibra aeronava 90. In mod similar, ca la exemplul anterior, aeronava 90 poate fi propulsata pe orizontala prin inclinarea propulsoarelor 93, respectiv 94 (figura 14).

O aeronava 110, descrisa in figura 15 si 16, prezinta un fuzelaj 111, avind o sectiune in mod substantial rectangulara, si doua aripi 112. Aeronava 110 este propulsata de patru propulsoare 113, suspendate prin intermediul unor cadruri 114 la extremitatile fuzelajului si de doua propulsoare 115, incluse partial in aripile 112. Propulsoarele 113 sunt distantate diferit fata de planul median al aeronavei 110 in comparatie cu propulsoarele 115. Sectiunea rectangulara a fuzelajului 111 permite transportul unor incarcaturi in genul euro-containerelor sau al unor vehicule terestre. Fuzelajul 111 poate sa aiba sectiunea si de alta forma decit cea rectangulara, de exemplu ovala sau rotunda. Functionarea aeronavei 110 este asemanatoare cu cea celor de la exemplele anterioare.

## Revendicari

1. Propulsor pentru aeronave cu decolare si aterizare pe verticala de tipul celor descrise in inventia RO130056 caracterizat prin aceea ca un propulsor (1) prezinta un compresor superior (2) suprapus peste un compresor inferior (3), ambele continute intr-o carcasa (4) comuna, compresorul superior (2) utilizind un rotor (11) de tipul celor cu debitare mixta, sau radial-axial, avind niste palete (12), curbate, si compresorul inferior (3) utilizind un rotor (17) de tipul celor cu debitare mixta, sau radial-axial, avind niste palete (18), curbate, rotoarele (11), respectiv (17) avind sensuri de rotatie diferite si rotorul (11) prezinta niste spite (26), profilate aerodinamic, unite printr-un butuc (25), spitele (26) constituindu-se ca un ventilator axial utilizat pentru supraalimentarea compresorului inferior (3).

2. Propulsor ca la revendicarea 1 caracterizat prin aceea ca carcasa (4) prezinta in principal o suprafata superioara (5) care se constituie ca parte a unui extradados (6), o suprafata inferioara (7) care se constituie ca parte a unui intrados (8) si un perete despartitor (9), circular, situat intre cele doua compresoare superior (2), respectiv inferior (3), si

extradosul (6) contine in afara suprafetei superioare (5) si totalitate suprafetelor care sunt deschise spre in sus iar intradosul (8) contine in afara suprafetei inferioare (7) si totalitate suprafetelor care sunt deschise spre in jos.

3. Propulsor ca la revendicarea 2 caracterizat prin aceea ca compresorul superior (2) se alimenteaza cu aer de pe extradadosul (6) creind o puternica depresiune pe aceasta, si aerul atmosferic odata intrat in paletele (12) ale rotorului (11) este puternic comprimat si centrifugat spre exterior si concomitent spre in jos, provocind o puternica presiune pe intradosul (8), si jetul de aer expulzat este deviat de la traiectorie de peretele despartitor (9) prin efect Coanda ceea ce creeaza un efect de suctiune asupra aerului existent pe suprafata superioara (5), producind o puternica depresiune pe aceasta, si

simultan, compresorul superior (3) se alimenteaza cu aer de pe extradadosul (6) creind o puternica depresiune, si aerul atmosferic odata intrat in paletele (18) ale rotorului (17) este puternic comprimat si centrifugat spre exterior si simultan spre in jos provocind o puternica presiune pe intradosul (8), si jetul de aer expulzat este deviat de la traiectorie de suprafata inferioara (7) prin efect Coanda ceea ce creeaza un efect de suctiune asupra aerului expulzat din compresorul superior (2), amplificind viteza aerului si deci efectul de sustentatie exercitat asupra propulsorului (1), si depresiunea creata pe extradadosul (6), respectiv pe suprafata superioara (5) si presiunea creata pe intradosul (8), produc o forta ascensionala proportionala cu suprafata pe care se exercita, si

impulsul maselor de aer expulzate spre in jos amplifica forta ascensionala exercitata pe verticala de propulsorul (1).

4. Propulsor ca la revendicarea 3 caracterizat prin aceea ca preponderent atunci cind propulsorul (1) functioneaza la distanta mare fata de sol orientarea paletelor (12) sau (18) permite expulzarea aerului din propulsor sub forma a doua vortexuri contrarotative (33) respectiv (34), si fiecare vortex (33) sau (34) reprezinta pentru o perioada scurta o structura stabila in aerul inconjurator datorita efectului giroscopic provocat de masa de aer in miscare de rotatie, si aerul expulzat ulterior actioneaza partial asemanator ca in apropierea solului, respectiv ca un efect de sol, folosind ca sprijin structura temporara precedenta a masei de aer in rotatie.

5. Propulsor ca la revendicarea 2 caracterizat prin aceea ca rotorul (11) respectiv (17) prezinta pe paletele (12), respectiv (18), la partea dinspre iesire, niste zimti (500), insirati pe toata latimea paletei (12) sau (18), zimmtii (500) avind o forma triunghiulara sau trapezoidala.

6. Propulsor ca la revendicarea 1 caracterizat prin aceea ca compresorul superior si cel inferior pot utiliza un rotor (511) de tipul celor cu debitare mixta (radial-axial) care prezinta niste palete (512) avind o curbura (513) orientata spre in jos.

7. Aeronava ca la revendicarea 4 caracterizata prin aceea ca sub propulsorul (1) este fixata o cabina (521) pentru piloti si pasageri sau o incinta (45) pentru aparate si restul sistemului de propulsie.

8. Aeronava ca la revendicarea 4 caracterizata prin aceea ca un propulsor (41) utilizeaza un compresor superior (42) ce prezinta un rotor (43) antrenat de un motor (44) amplasat intr-o incinta (45) situata la baza propulsorului (41), motorul (44) antrenind rotorul (43) prin intermediul unui arbore (46), si

compresorul inferior (3) utilizeaza un rotor (47) antrenat de un motor (48), prin intermediul unui arbore (49), motorul (48) fiind de asemenea montat in interiorul incintei (46), si

arborele (49) este concentric cu arborele (46), permitind trecerea acestuia printr-o gaura cilindrica (50) existenta in arborele (49).

9. Aeronava ca la revendicarea 4 caracterizata prin aceea ca o aeronava (60), prezinta un fuzelaj (61) constituit ca o cabina avind o forma aerodinamica si de o parte si de alta a fuzelajului (61) sunt dispuse cel putin patru propulsoare (62), si

fiecare propulsor (62) este montat prin intermediul unui cadru (63) si a doua fusuri (64) pe fuzelajul (61), si

cadrul (63) contine un arbore (65) rotativ ce poate schimba pozitia propulsorului (62), fiind actionat de un actuator, si

propulsorul (62) se poate de asemenea roti pe fusurile (64), fiind actionat de un alt actuator, si

pentru zborul pe orizontala aeronava (60) utilizeaza niste aripi (66) care se pot plia pentru micșorarea gabaritului atunci cind aeronava (60) este parcata la sol, si

in scopul imbunatatirii sustentatiei pe orizontala este de asemenea utilizata o aripa (67) fixata in zona posterioara a aeronavei prin intermediul unui profundor (68), si

fiecare propulsor (62) contine la partea inferioara o roata (69), cele patru roți (69) putind fi folosite in cazul unei aterizari de urgenta pe o pista obisnuita.

10. Aeronava ca la revendicarea 9 caracterizata prin aceea ca propulsoarele (62) utilizeaza opt motoare notate (M1), (M2), (M3), (M4), (M5), (M6), (M7), si (M8) care sunt alimentate cu energie de un sistem hibrid de propulsie care utilizeaza doua unitati de putere (70) ce pot functiona separat sau impreuna, si

unitatile de putere (70) sunt alimentate cu combustibil de la niste rezervoare (71), si fiecare unitate de putere (70) isi livreaza energia la un regulator (72), cele doua regulatoare (72) transmitind energia la un distribuitor (73), comun,

distribuitorul (73) poate contine inclus in interiorul lui o unitate de stocare a energiei (74) ce poate fi o baterie de acumulatori sau de super-condensatori, si

distribuitorul (73) imparte energia necesara la motoarele (M1), (M2), (M3), (M4), (M5), (M6), (M7), si (M8) in functie de necesitati si de comenzile transmise de pilot, sistemul hibrid de propulsie fiind redundant, putind functiona cu o singura unitate de putere (70).

11. Aeronava ca la revendicarea 10 caracterizata prin aceea ca in cazul decolarii sau aterizarii pe verticala, aeronava (60), mentine propulsoarele (62) intr-o pozitie in mod substantial orizontala iar in perioada tranzitiei spre zborul orizontal si in timpul zborului orizontal, propulsoarele (62) se inclina spre directia de mers generind o componenta orizontala a fortei de propulsie ce asigura deplasarea pe orizontala, si

pe masura ce viteza pe orizontala a aeronavei (60) creste, sustentatia este preluata de aripile (66), respectiv (67).

12. Aeronava ca la revendicarea 10 caracterizata prin aceea ca aeronava (60) este de tipul amfibiu deoarece poate decola si ateriza pe verticala inclusiv pe apa datorita flotabilitatii naturale a fuselajului (61) si a propulsoarelor (62).

13. Aeronava ca la revendicarea 9 caracterizata prin aceea ca unitatile de putere (70) pot fi construite fiecare ca un generator termo-electric ce poate fi constituit dintr-un motor cu

ardere interna asociat cu un generator electric, dintr-o turbina cu gaze asociata cu un generator electric sau dintr-un motor cu pistoane libere asociat cu un generator electric.

14. Aeronava ca la revendicarea 9 caracterizata prin aceea ca unitatile de putere (70) pot fi construite fiecare ca o pila de combustie.

15. Aeronava ca la revendicarea 4 caracterizata prin aceea ca o aeronava (90) prezinta un fuzelaj (91) si doua aripi (92), aeronava (90) fiind propulsata de doua propulsoare (93), incluse in aripile (92) si de un propulsor (94), avind un diametru exterior mai mic decit propulsoarele (93), inclus in fuzelajul (91), si

sustentatia este asigurata in principal de propulsoarele (93) iar propulsorul (94) are functia de a echilibra aeronava (90), si

in cazul decolarii sau aterizarii pe verticala, aeronava (90), mentine propulsoarele (93), respectiv (94) intr-o pozitie in mod substantial orizontala iar in perioada tranzitiei spre zborul orizontal si in timpul zborului orizontal, propulsoarele (93), respectiv (94) se inclina spre directia de mers generind o componeta orizontala a fortei de propulsie ce asigura deplasarea pe orizontala a aeronavei (90).

16. Aeronava ca la revendicarea 4 caracterizata prin aceea ca o aeronava (110), prezinta un fuzelaj (111), avind o sectiune in mod substantial rectangulara, dar putind sa aiba si alta forma, si doua aripi (112), aeronava (110) fiind propulsata de patru propulsoare (113), suspendate prin intermediul unor cadruri (114) la extremitatile fuzelajului si de doua propulsoare (115), incluse partial in aripile (112), si

propulsoarele (113) sunt distantate diferit fata de planul median al aeronavei (110) in comparatie cu propulsoarele (115), si

in cazul decolarii sau aterizarii pe verticala, aeronava (110), mentine propulsoarele (113), respectiv (115) intr-o pozitie in mod substantial orizontala iar in perioada tranzitiei spre zborul orizontal si in timpul zborului orizontal, propulsoarele (113), respectiv (115) se inclina spre directia de mers generind o componeta orizontala a fortei de propulsie ce asigura deplasarea pe orizontala a aeronavei (110).

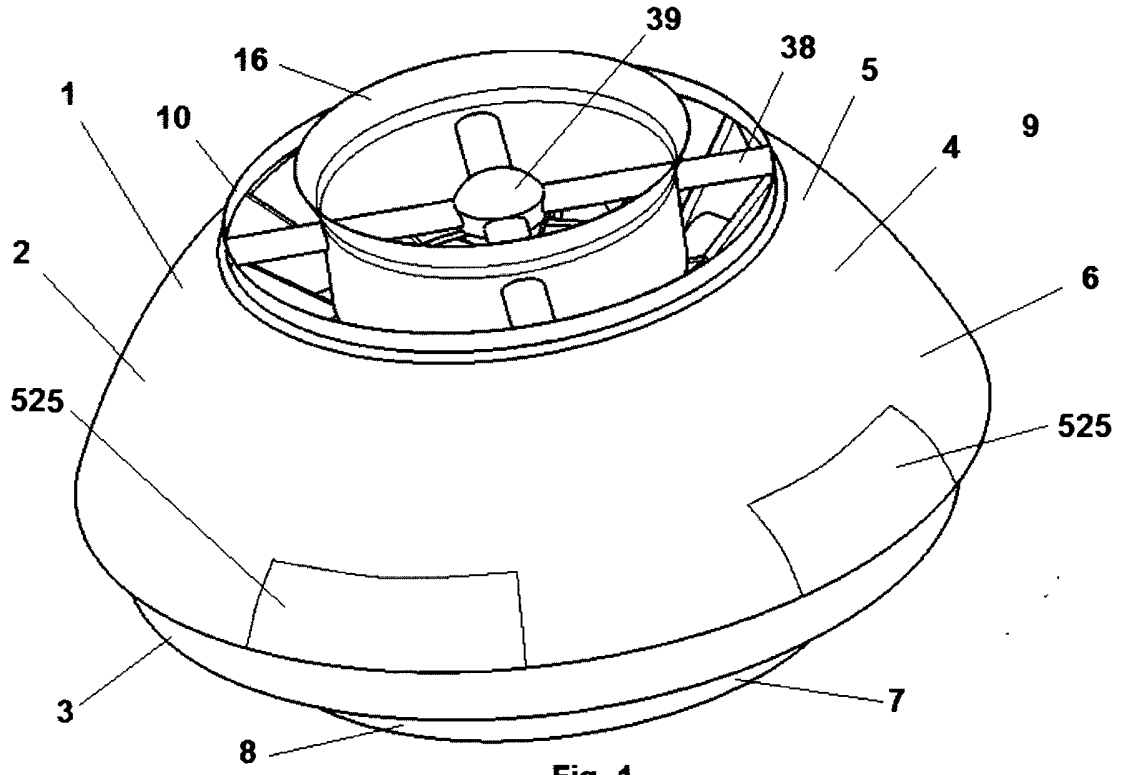


Fig. 1

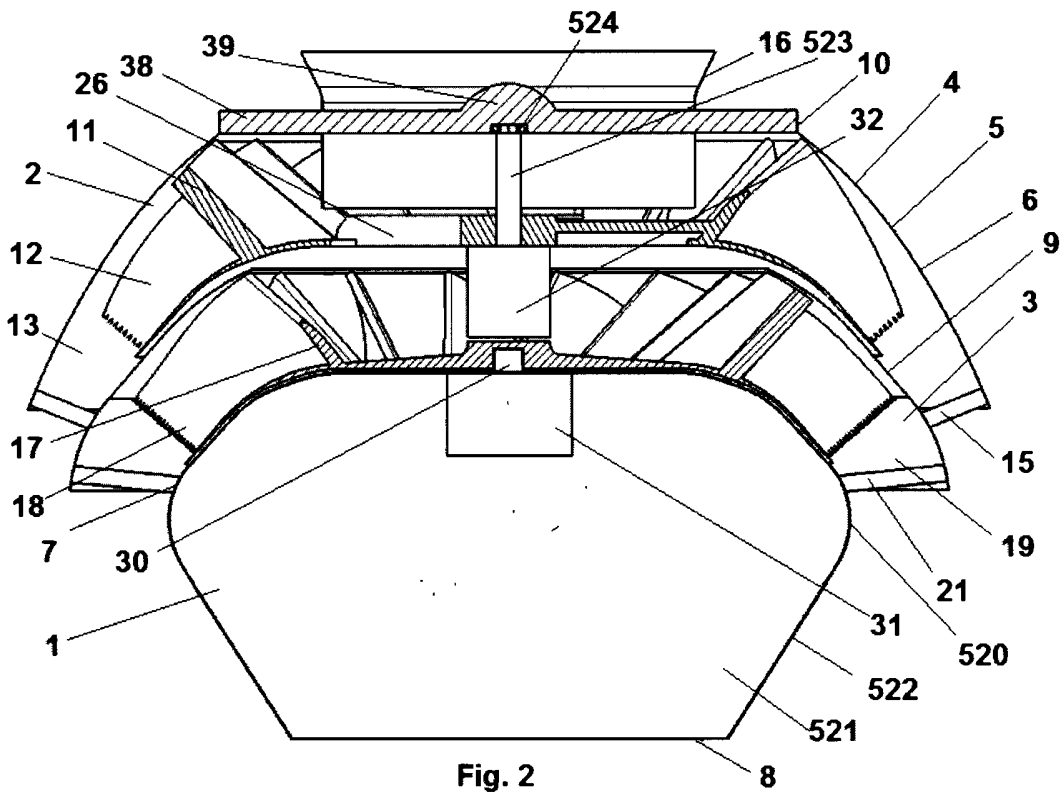


Fig. 2

