

(19) **DANMARK**

(10) **DK/EP 3086052 T3**



(12) **Oversættelse af
europæisk patentskrift**

Patent- og
Varemærkestyrelsen

-
- (51) Int.Cl.: **F 24 F 13/22 (2006.01)** **F 24 F 5/00 (2006.01)**
- (45) Oversættelsen bekendtgjort den: **2020-03-30**
- (80) Dato for Den Europæiske Patentmyndigheds bekendtgørelse om meddelelse af patentet: **2019-12-25**
- (86) Europæisk ansøgning nr.: **16166365.3**
- (86) Europæisk indleveringsdag: **2016-04-21**
- (87) Den europæiske ansøgnings publiceringsdag: **2016-10-26**
- (30) Prioritet: **2015-04-22 AT 503162015**
- (84) Designerede stater: **AL AT BE BG CH CY CZ DE DK EE ES FI FR GB GR HR HU IE IS IT LI LT LU LV MC MK MT NL NO PL PT RO RS SE SI SK SM TR**
- (73) Patenthaver: **Käferhaus, Jochen, Neustadlgasse 9, 2103 Langenzersdorf, Østrig**
Obkircher, Leo, Virgentalstraße 102/7, 9972 Virgen/Osttirol, Østrig
Moser, Wieland, Arnetzhofergasse 9/4-6, 1020 Wien, Østrig
- (72) Opfinder: **Käferhaus, Jochen, Neustadlgasse 9, 2103 Langenzersdorf, Østrig**
Moser, Wieland, Arnetzhofergasse 9/4-6, 1020 Wien, Østrig
Obkircher, Leo, Virgentalstraße 102/7, 9972 Virgen/Osttirol, Østrig
- (74) Fuldmægtig i Danmark: **Budde Schou A/S, Hausergade 3, 1128 København K, Danmark**
- (54) Benævnelse: **Klimastyringselement til fremstilling**
- (56) Fremdragne publikationer:
EP-A2- 1 657 496
AT-B- 407 084
DE-A1- 2 636 482
DE-B3-102010 056 047

Beskrivelse

Nærværende opfindelse angår et klimastyringselement til temperaturstyring af et indvendigt rum i en bygning, omfattende i det mindste et bæreorgan samt i det mindste en
5 varmevekslerindretning, som er anbragt på i det mindste en side af bæreorganet, og som kan gennemstrømmes af et varmetransmissionsmedie.

Fra den kendte teknik kendes adskillige udførelsesformer for overfladevarme- og/eller kølesystemer til klimastyring henholdsvis temperaturstyring af bygninger. Eksempelvis
10 kendes overfladeelementer af gipsfiberplader, på hvilke rørledninger er udlagt, som valgfrit alt efter temperaturstyringsopgave gennemstrømmes af et varme- eller et kølemedie, hvorved der ved anvendelse af varmeledningsplader af metal skal opnås en så god som mulig varmeovergang imellem rørledningen og overfladeelementet. Sådanne overfladeelementer er især indrettede til montage på bygningslofter.

15

Yderligere kendes såkaldte kølelofter, som eksempelvis anvendes som fra et bygningsloft nedhængte overfladekølesystemer, idet især nedhængte kølelofter for det meste består af individuelle pladeelementer. I den forbindelse bliver kølerør allerede ved fremstillingen af pladeelementerne for det meste indstøbt i gipskartonplader eller gipsfiberplader og derved fuldstændigt omsluttet af den respektive gipsplade. Fortrinsvis er
20 kølerørene således ikke længere synlige på overfladen af pladeelementerne. Som kølelofter betegnes sædvanligvis rumlofter, hvis temperatur bringes under den respektive rumlufttemperatur i det indre af bygningen, og fastholdes på dette temperaturniveau også over et bestemt tidsrum. Fornuftigvis kunne sådanne kølelofter eksempelvis også
25 anvendes som tilsvarende vægpaneler eller som gulvelementer og supplerende eller til supplement af en loftkøling også tjene som væg- eller gulvkøling. AT 407 084 B omtaler et klimastyringselement, hvor rørene er anbragt i en plade. Pladen er belagt med et mikroporøst materiale. Dermed angiver AT 407 084 B en klimastyringsindretning med
de i indledningen til krav 1 angivne træk.

30

Fra den kendte teknik kendes desuden i pudslaget integrerede, indpudsede kølelofter, ved hvilke overfladekølesystemer er fastgjort direkte i et bygningsloft eller en bygningsvæg, hvor eksempelvis kapillarrørsmåtter eller kobberrør indlægges og overpuds
35 indvendig isolation, hvor der på indersiden af en ydervæg ligger en indvendig isolation

an, på hvilken et indvendigt væglag følger efter. Indenfor dette indvendige væglag er der anbragt adskillige rør.

Yderligere skelnes der imellem strålingskølelofter og konvektionskølelofter. Overflade
5 varme- og/eller kølesystemer, ved hvilke varmetransmissionen fortrinsvis sker ved
stråling, har for det meste lukkede overflader. Indpudsede kølelofter, som er direkte
integrerede i bygningsloftet, fungerer for det meste efter dette princip. Derimod drejer
det sig i forbindelse med overfladevarme- og/eller kølesystemer, ved hvilke varme-
10 transmissionen fortrinsvis sker ved konvektion, for det meste om åbne konstruktioner,
som er nedhængt fra bygningslofter og som sædvanligvis også er forbundet med en
bygningsventilation.

Kølingen af de ovennævnte overfladekølesystemer sker sædvanligvis ved hjælp af et
lukket kølemiddelkredsløb, i hvilket afkølet vand cirkuleres som kølemiddel. De hidtil
15 kendte overfladekølesystemer, ved hvilke varmetransmissionen fortrinsvis sker ved
stråling, er imidlertid indskrænkede ved, at ved lave fremløbstemperaturer i køledrift,
især ved høj luftfugtighed, opstår kondensat på væggene af overfladeelementerne,
eftersom rumluftfugtighed kondenseres på de kolde overflader af overfladekøle-
systemerne. Med henblik på at undgå den uønskede dannelse af kondensat hen-
20 holdsvis af dugvand, tilstræbes det sædvanligvis ikke at sænke fremløbstemperaturen
for kølemidlet under 16°C. Dette sker sædvanligvis ved anvendelse af en kondensa-
tionsføler henholdsvis dugpunktsovervåger, hvormed påbegyndelsen af en kondensa-
tionsdannelse henholdsvis dugudfældning fastslås og således hæves fremløbs-
temperaturen i overensstemmelse med den detekterede dugpunktstemperatur. På
25 grund af den uønskede virkning af kondensatdannelsen er alle kendte kølesystemer i
deres ydelsesbidrag henholdsvis i deres virkningsgrad ved rumkøling især ved høje
rumluftfugtigheder meget indskrænkede. Derfor er køleydelsen, som sædvanligvis kan
opnås med sådanne overfladekølesystemer, ofte utilstrækkelige til køling af eksem-
pelvis hyppigt frekventerede samtale- og fællesskabsrum, især i den varme årstid.

30

Med henblik på at øge virkningsgraden for sædvanlige kølelofter eller køleelementer i
overfladekølesystemer, skal luften i det indre af bygningen affugtes med høj energi- og
omkostningsindsats, med henblik på at undgå en kondensation. Især om sommeren
henholdsvis ved spidsbelastningstider kræves dertil tilsvarende besværlige bygnings-
35 udluftningsindretninger, med henblik på at al den luft, som indblæses i bygningen, på

forhånd allerede tilsvarende affugtes. Ligeledes er de ovennævnte åbne overfladevarme- og/eller kølesystemer, ved hvilke varmetransmissionen fortrinsvis sker ved konvektion, såvel i indretning som også i drift besværlige, eftersom for det meste hvert enkelt overfladeelement ud over tilslutningerne til de tilsvarende varmetransmissions-
5 middelledninger supplerende også yderligere skal være tilkoblet tilgangsluftledninger i bygningsventilationen.

Yderligere er de hidtil kendte overfladekølesystemer indskrænkede ved, at de ikke kan kombineres med kondensat-ufølsomme systemer, som eksempelvis med sædvanlige
10 blæserkonvektorer (engelsk: Fan-Coils), og ved hjælp af en fælles forsyning også drives sammen med disse, eftersom der ellers, i forbindelse med overfladekølesystemer på grund af lave fremløbstemperaturer for driften af blæserkonvektorer, ligeledes dannes uønsket kondensat. Blæserkonvektorer bliver sædvanligvis drevet ved et temperaturniveau imellem 10°C og 14°C, med henblik på at kunne affugte indvendige rum i
15 bygninger tilstrækkeligt. Med henblik på at opnå dette temperaturniveau skal der til forsyning af sådanne blæserkonvektorer indstilles fremløbstemperaturer, eksempelvis på 6° til 7°C samt returløbstemperaturer eksempelvis på 12° til 13°C.

Med nedhængte loftsystemer af særligt varmeledende materialer som eksempelvis af
20 grafit, kan der nok også med vandførende overfladetemperaturstyring opnås højere køleydelser på over 100 W/m², under alle omstændigheder har disse overfladevarme- og/eller kølesystemer i det mindste den ulempe, at de i anskaffelse er dyre.

Nærværende opfindelse har således til hensigt, for overfladevarme- henholdsvis køle-
25 systemer af den indledningsvis nævnte art, at undgå de fra den kendte teknik kendte ulemper, og dertil at tilvejebringe et overfladeelement til klimastyring henholdsvis temperaturstyring af bygninger, som såvel i sin fremstilling som også under løbende drift er gunstigt og som også kan drives ved en fremløbstemperatur for kølemidlet på 6°C og en returløbstemperatur på 12°C, uden at der under køledrift dannes kondensat på
30 overfladerne af overfladeelementet. Dette opnås ved hjælp af et klimastyringselement ifølge indledningen til krav 1 med de i den kendetegnende del af krav angivne træk. Underkravene angår særligt fordelagtige udførelsesformer ifølge opfindelsen.

I forbindelse med et klimastyringselement ifølge opfindelsen til temperaturstyring af et
35 rum indvendigt i en bygning, omfattende i det mindste ét bæreorgan samt i det mindste én varmevekslerindretning, som er anbragt på i det mindste én side af bæreorganet og

som kan gennemstrømmes af et varmetransmissionsmedie, er i det mindste ét fugtighedsregulerende lag af et diffusionsåbent materiale anbragt på i det mindste én side af bæreorganet, idet varmevekslerindretningen i det mindste afsnitsvis står i forbindelse med det fugtighedsregulerende lag.

5

På fordelagtig måde er der ved klimastyringselementet fremstillet i det mindste ét fugtighedsregulerende lag af et diffusionsåbent og hygroskopisk aktivt materiale, hvilket diffusionsåbent materiale stiller en forøget fordampningsoverflade til rådighed og følgerlig kan optage et forekommende kondensat, uden at der på overfladen af klimastyringselementet optræder synligt kondensat. Rumluften trænger igennem det diffusionsåbne materiale frem til varmevekslerelementet, som i køledrift kan have en temperatur under det på stedet værende dugpunkt. Rumluften kondenseres i den forbindelse på varmevekslerelementet og kondensatet samler sig i porerne i det diffusionsåbne materiale. Efter afslutning af den daglige køledrift bliver der ikke længere bortført nogen varmeenergi fra varmevekslerelementet i klimastyringselementet. Derved bliver klimastyringselementet samt det fugtighedsregulerende lag opvarmet og der påbegyndes en diffusionsomvendning, under hvilken det samlede kondensat udtørres fra porerne. Som diffusionsåbent materiale anvendes fortrinsvis cement-forbindelser. Forøgelsen af fordampningsoverfladen sker i den forbindelse ved hjælp af et mikroporesystem, som er forbundet med et fint kapillarnet. Den foreliggende fugtighed under køledrift for klimastyringselementet, altså kapillarfugtighed, hygroskopisk fugtighed samt kondensation bliver på grund af den forøgede fordampningsoverflade i det fugtighedsregulerende lag, med høj hastighed bortført fra dette, hvorved på fordelagtig måde klimastyringselementet selv overflademæssigt forbliver tørt.

25

På grund af det diffusionsåbne materiale i det fugtighedsregulerende lag kan overskydende kondensat, som eksempelvis i løbet af dagen henholdsvis i intervaller med høj luftfugtighed i det indre af bygningen uden skade lagres i det fugtighedsregulerende lag i klimastyringselementet, eksempelvis atter udtørres i løbet af nattetimerne henholdsvis på tidspunkter med ringere luftfugtighed. Denne fordampningsproces under tørring af det fugtighedsregulerende lag tilfører til det rum, som skal køles, i betydningen af en adiabatisk køling, på fordelagtig måde yderligere køleenergi. Dertil bliver den på forhånd anvendte energi for kondensationen atter tilført rummet som køleenergi.

35

Alt efter anvendelsessituationen kan klimastyringselementer være udformede som nedhængte pladeelementer, som ved hjælp af passende ophængninger som loftpanel

er fastgjort hængende på et bygningsloft, hvor på fordelagtig måde henholdsvis en overside samt en underside af klimastyringselementerne står til rådighed som varmevekslerflader. Ligeledes kan, indenfor opfindelsens rammer klimastyringselementer være integrerede henholdsvis indpudsede i en bygningsvæg eller et bygningsloft, hvor, i dette tilfælde, kun én udvendig overflade, især undersiden af klimastyringselementet, som varmevekslerflade står i kontakt med det indre af bygningen.

Indenfor opfindelsens rammer er det desuden muligt, i et klimastyringselement at anvende forskellige bæreorganer. Eksempelvis kan én eller flere plane bæreplader eller bæremåtter samt et bæregitter, flet, væv og/eller vlies fungere som bæreorgan. Alt efter udformningen og form af den i det mindste ene varmevekslerindretning tjener et bæreorgan til at fastlægge arrangementet eksempelvis af varmevekslerrør for varmevekslerindretningen i forhold til hinanden, og danne et bæremateriale for det fugtighedsregulerende lag.

Varmevekslerindretningen står i den forbindelse i det mindste afsnitsvis i forbindelse med det fugtighedsregulerende lag eller er i det mindste afsnitsvis indlejret i dette. Således bliver især under driften af klimastyringselementet til bygningskøling, når altså fortrinsvis kondensat dannes på varmevekslerindretningen, dette straks absorberet af det fugtighedsregulerende lag.

Ifølge opfindelsen danner, i forbindelse med et klimastyringselement i overensstemmelse med opfindelsen, det i det mindste ene fugtighedsregulerende lag en udvendig overflade af klimastyringselementet. Således kan der af det fugtighedsregulerende lag på den udvendige overflade af klimastyringselementet særligt hurtigt en overskuds-fugtighed optages fra rumluften henholdsvis en kondensatdannelse pålideligt undgås. Det fugtighedsregulerende lag på den udvendige overflade af klimastyringselementet tilvejebringer på grund af den diffusionsåbne store overflade på fordelagtig måde også en lydabsorberende virkning. Denne lydabsorberende virkning kan yderligere forøges ved en passende geometrisk udformning af overfladen.

Fortrinsvis er, i forbindelse med et klimastyringselement ifølge opfindelsen, den i det mindste ene varmevekslerindretning fastgjort på i det mindste ét bæreorgan. I denne udformning tjener bæreorganet til fastgørelse og stabilisering af fordelerrørene og/eller kapillarrørene i varmevekslerindretningen. Eksempelvis kan bæreplader, bæremåtter, samt et bæregitter, flet og/eller vlies fungere som bæreorgan. Fordelagtigt er

anvendelsen af et metallisk bæremateriale, eksempelvis af aluminium, eftersom det supplerende fungerer som varme- henholdsvis kuldeleder og dermed begunstiger varme- henholdsvis kuldefordelingen på overfladen af klimastyringselementet.

- 5 I en videre udvikling ifølge opfindelsen er, i forbindelse med et klimastyringselement, den i det mindste ene varmevekslerindretning integreret i i det mindste ét bæreorgan. I denne udformning tilvejebringes en særlig kompakt bærestruktur, idet fordelerrør og/eller kapillarrør i varmevekslerindretningen eksempelvis er integrerede i bæreplader, bæremåtter eller bæregitteret i bæreorganet. Afstandene imellem rørene i varme-
10 vekslerindretningen forbindes af bæreorganet henholdsvis stabiliseres af dette.

Fordelagtigt omfatter, i forbindelse med et klimastyringselement, den i det mindste ene varmevekslerindretning fordelerrør og/eller kapillarrør, som fortrinsvis er tilsluttet til i det mindste ét fremløbssamlerør samt i det mindste ét returløbssamlerør. Alt efter kravene
15 til klimastyringselementet kan varmevekslerindretningen med fordelerrør henholdsvis med kapillarrør med vilkårlige tværsnitsgeometrier anvendes. Således er det indenfor opfindelsens rammer muligt, eksempelvis at anvende fordelerrør med cirkelformede og/eller med ovalt tværsnit. Ligeledes er det tænkeligt, at anvende fordelerrør og/eller kapillarrør, som på deres udvendige sider eksempelvis har rillede eller strukturerede
20 overflader. Derved bliver varmeovergangen samt også fastgørelsen af varmevekslerindretningerne til det omgivende materiale forbedret. Rørene kan eksempelvis være fremstillede af plastmateriale eller af et varmeledende metal, eksempelvis af kobber eller af legeringer indeholdende kobber. Fremløbssamlerør henholdsvis returløbssamlerør, som forbinder adskillige fordelerrør eller kapillarrør indbyrdes, har på kendt måde den
25 fordel, at antallet af nødvendige tilslutninger for varmetransmissionsmediet kan formindskes. Således er det eksempelvis enkelt muligt, at forbinde fremløbssamlerørene henholdsvis returløbssamlerørene for adskillige klimastyringselementer i serie eller indbyrdes parallelt.

- 30 I en yderligere foretrukken udførelsesform for opfindelsen er, i forbindelse med et klimastyringselement, fordelerrørene og/eller kapillarrørene og/eller i det mindste ét fremløbssamlerør og/eller i det mindste ét returløbssamlerør i det mindste afsnitsvis indlejret i det fugtighedsregulerende lag. På fordelagtig måde bliver i denne udførelsesform en mulig kondensatdannelse på rørene i varmevekslerindretningen pålideligt
35 forhindret, eftersom disse i det mindste afsnitsvis er indlejrede i det fugtighedsregulerende lag og kondensat fra disse hurtigt absorberes.

Ved en fordelagtig videreudvikling af opfindelsen har, ved et klimastyringselement, det i det mindste ene fugtighedsregulerende lag af et diffusionsåbent materiale et luftporeindhold på i det mindste 35% samt en vanddampsdiffusionsækvivalent luftlagstykkelse på højst 0,5 m. Som grænseværdier, som skal overholdes, for det fugtighedsregulerende lag bliver de ovennævnte fysiske egenskaber definerede. Vanddampdiffusionsstrømtætheden for materialet i det fugtighedsregulerende lag falder i overensstemmelse med DIN EN 1062-1 tabel 4 i den forbindelse i klasse V1.

I forbindelse med et klimastyringselement ifølge opfindelsen er det fugtighedsregulerende lag fremstillet af et porepuds/saneringspuds af luftholdige mørtellag indeholdende tilsætningsstoffer. På fordelagtig måde kan et porepuds/saneringspuds, som anvendes som diffusionsåbent materiale, indfarves henholdsvis struktureres, således at i denne variant kan det fugtighedsregulerende lag særligt fleksibelt udformes i forskellige farver og/eller strukturer. Et diffusionsåbent porepuds/saneringspuds muliggør dermed ikke blot stor overflade til optagelsen henholdsvis fordampningen af kondensat og overskydende fugtighed, men tilbyder supplerende også en lydabsorberende virkning. Under betegnelsen porepuds/saneringspuds skal der indenfor opfindelsens rammer forstås på markedet tilgængelige specialpuds, som på grund af deres diffusionsåbne porestruktur optager overskudsfugtighed fra luften henholdsvis optager kondensat, og også atter leder den samlede fugtighed ud ved diffusionsomvending og dermed virker befugtende. "Saneringspuds" fremstilles af adskillige fremstillere af murpuds. "Saneringspuds ifølge WTA" er certificerede af WTA (Wissenschaftlich-Technische Arbeitsgemeinschaft für Bauwerkserhaltung und Denkmalpflege e. V. mit Sitz in Deutschland). Med betegnelsen "porepuds" fås eksempelvis produkterne Diffupor®, Poroment® samt Hydroment® på markedet.

Ifølge opfindelsen indeholder, i forbindelse med et klimastyringselement, porepudset/saneringspudset tensider som tilsætningsstof, idet porepudset/saneringspudset er tilsat fra 100 g til 1000 g tensider pr. 100 l mørtel, fortrinsvis fra 300 g til 500 g tensider pr. 100 l mørtel. Recepten for de tilsatte tensider spiller en stor rolle ved dannelsen af luftporene ved fremstillingen af luftporebeton med porepudset/saneringspudset. Tensidandelen i mørtlen påvirker også den fugtighedsregulerende virkning for luftporebetonen.

Ved en yderligere fordelagtig udformning ifølge opfindelsen omfatter, i forbindelse med et klimastyringselement, det i det mindste ene bæreorgan en plan bæreplade, hvilken

bæreplade fortrinsvis er fremstillet af et strækmetal. Fordelagtigt kan indenfor opfindelsens rammer eksempelvis anvendes en gipskartonplade som bæreplade, idet rør for varmevekslerindretningen er integrerede i det plane bæreorgan. Afstandene imellem rørene bliver forbundet af bærepladen henholdsvis stabiliseret af denne. I en foretrukken udførelsesform bliver der som bæreorgan anvendt en bæreplade af strækmetal, eftersom denne har en særlig høj stivhed og en uønsket nedhængning af klimastyringselementet dermed pålideligt forhindres.

Ved en videreudvikling ifølge opfindelsen er, ved et klimastyringselement, som desuden i det mindste omfatter en stabiliseringsplade, stabiliseringspladen fortrinsvis fastgjort på en overside af klimastyringselementet. Om nødvendigt bliver der til statisk stabilisering af klimastyringselementet, såsom eksempelvis imod nedhængning, supplerende fastgjort en stabiliseringsplade på klimastyringselementet. Fastgørelsen af stabiliseringspladen på klimastyringselementet sker i den forbindelse eksempelvis ved klæbning eller en tilsvarende materialetæt forbindelse eller ved en mekanisk forbindelse. Stabiliseringspladen er i den forbindelse fortrinsvis anbragt på oversiden af pladeelementet. Med henblik på, under køledrift af klimastyringselementet, at undgå en uønsket kondensatdannelse på stabiliseringspladen, er denne eksempelvis udformet perforeret eller hullet. Eventuelt på stabiliseringspladen dannet kondensat kan trænge igennem perforeringsåbningerne eller hullerne ind i det fugtighedsregulerende lag og der opsamles.

Særligt fordelagtigt omfatter et klimastyringselement desuden i det mindste ét fiberforstærkningslag, idet fiberforstærkningslaget i det mindste afsnitsvis er indlejret i det fugtighedsregulerende lag og fiberforstærkningslaget fortrinsvis indeholder glasfibre. Fiberforstærkningslaget tjener i den forbindelse til statisk stabilisering af klimastyringselementet, såsom eksempelvis imod nedhængning. Fortrinsvis er tilsætningsstoffer, såsom fiberstoffer, fortrinsvis glasfibre eller fiberholdige holdestoffer, iblandet fiberforstærkningslaget.

Særligt fordelagtigt er i forbindelse med et klimastyringselement ifølge opfindelsen, som desuden i det mindste omfatter et varmeisolationslag, hvilket varmeisolationslag er fastgjort på en overside af klimastyringselementet og danner fortrinsvis en udvendig overflade for klimastyringselementet. Varmeisolationslaget tjener i den forbindelse til termisk optimering af klimastyringselementet. Med henblik på at forøge varmestrømningen ind i et bygningsindvendigt rum, er en isolationsplade anbragt på oversiden af klimastyringselementet. Fortrinsvis bliver denne isolationsplade eksempelvis påklæbet

klimastyringselementet eller mekanisk forbundet dermed. Bliver klimastyringselementet medindstøbt i et betondæk, så tjener varmeisolationlaget under køledrift som isolation i forhold til betondækket, med henblik på at opnå en hurtigere afkøling af det indre af bygningen.

5

Fortrinsvis sker, i forbindelse med et klimastyringselement ifølge opfindelsen, varme-transmissionen fra klimastyringselementet til det omgivende indvendige rum i bygningen, fortrinsvis ved strålingsvarme. Dette er især af økonomiske grunde fordelagtigt, eftersom supplerende ventilationsindretninger henholdsvis tilslutninger, som ellers
10 sædvanligvis kræves for drift af konvektive klimastyringselementer, ved et fortrinsvis ifølge princippet med varmestråling fungerende klimastyringselement ikke er nødvendige.

Indenfor opfindelsens rammer kan der også angives et klimastyringssystem til tem-
15 perering af indvendige rum i bygninger, som i det mindste omfatter to klimastyringselementer ifølge opfindelsen, hvor varmevekslerindretningerne i de i det mindste to klimastyringselementer er forbundet indbyrdes kommunikerende og i fællesskab gennemstrømmes af et varmetransmissionsmedie.

20 Yderligere detaljer, egenskaber og fordele ifølge opfindelsen fremgår af den efterfølgende forklaring af på tegningerne skematisk viste udførelseseksempler ifølge opfindelsen. På tegningen viser:

- Fig. 1 et isometrisk billede set forfra af et indvendigt rum i en bygning med adskillige
25 klimastyringselementer;
- Fig. 2 et snitbillede fra siden af en første udførelsesform for et klimastyringselement ifølge opfindelsen;
- Fig. 3 et snitbillede fra siden af en anden udførelsesform for et klimastyringselement ifølge opfindelsen;
- 30 - Fig. 4 et snitbillede fra siden af en tredje udførelsesform for et klimastyringselement ifølge opfindelsen;
- Fig. 5 et snitbillede fra siden af en fjerde udførelsesform for et klimastyringselement ifølge opfindelsen;
- Fig. 6 et snitbillede fra siden af en femte udførelsesform for et klimastyringselement
35 ifølge opfindelsen;

- Fig. 7 et isometrisk billede i eksplosionsfremstilling af detaljer af mulige kombinationer af lag i et klimastyringselement ifølge opfindelsen.

Fig. 1 viser adskillige aflange klimastyringselementer 1, som hver især er fastgjort nedhængt fra et bygningsloft 110 i et indvendigt rum i en bygning 100. De pladeformede klimastyringselementer 1 er hver især fastgjort i afstand fra bygningsloftet 110 i det indvendige rum, således at de hver især med en overside 2 henholdsvis en første udvendig overflade 2 sammen med en underside 4 henholdsvis en anden udvendig overflade 4 står i kontakt med luftrummet. Til ophængning 50 af klimastyringselementerne 1 tjener her eksempelvis ståltøve. I det indre af klimastyringselementet 1 har disse hver især et plant bæreorgan 10 med en overside 12 samt en underside 14 af bæreorganet 10. Som bæreorgan 10 bliver her anvendt en bæreplade 15 af strækmetal, således som dette også eksempelvis er anskueliggjort i fig. 2. Som varmevekslerindretninger 20 er her respektive over fladen af det pladeformede klimastyringselement 1 fordelt adskillige fordelerrør 21 anbragt indbyrdes parallelt i den langsgående retning af klimastyringselementet 1. Fordelerrørene 21 er hver især ved deres ender ved en første smal side af klimastyringselementet 1 indbyrdes forbundet med et fremløbssamlerør 22 henholdsvis ved en modstående liggende, anden smal side af klimastyringselementet indbyrdes forbundet med et returløbssamlerør 23. Fremløbssamlerøret 22 henholdsvis returløbssamlerøret 23 er her anbragt i det væsentlige vinkelret på fordelerrørene 21. Varmevekslerindretningerne 20 er positionsfast fastgjort til bærepladen 15.

I den venstre del af billedet i fig. 1 er der vist to klimastyringselementer 1, som ved deres smalle sider er indbyrdes forbundet samt monteret i længderetningen indbyrdes flugtende på bygningsloftet 110. Hertil er de tilsvarende fremløbssamlerør 22 henholdsvis returløbssamlerøret 23 for de individuelle klimastyringselementer 1 ledende indbyrdes forbundet, hvor, alt efter udformning af installationen af varmevekslerindretningerne 20, klimastyringselementerne 1 er forbundet serielt eller parallelt indbyrdes kommunikerende og kan gennemstrømmes af et varmetransmissionsmedie 200. Som varmetransmissionsmedie 200 tjener her eksempelvis vand, som alt efter klimastyringsopgave valgfrit opvarmes og som varmt vand tjener til bygningsopvarmning eller afkølet anvendes som kølevand til bygningsafkøling. De eksterne indretninger, apparaturer og armaturer, som kræves til koldsvands- henholdsvis varmtvands- generering og -lagring, er i og for sig kendt for fagmanden og af hensyn til den bedre overskuelighed ikke vist på figurene. I den højre, bageste del af billedet i fig. 1 er vist

et i længderetningen gennemgående klimastyringselement 1, idet såvel det venstre, forreste, som også det højre klimastyringselement 1 hver især er vist delvis fritskåret og således er de parallelt indbyrdes anbragte fordelerrør 21 i det indre af klimastyringselementerne 1 synlige.

5

Ved deres undersider 4, har klimastyringselementerne 1 hver især et fugtighedsregulerende lag 30 af et diffusionsåbent materiale 35. Skulle der under køledrift, eksempelvis i løbet af dagen, på grund af høj luftfugtighed i det indre af bygningen 100, på ydersiden af klimastyringselementerne 30 dannes kondensat, så bliver dette optaget af det fugtighedsregulerende lag 30. På et senere tidspunkt, eksempelvis om natten, når luftfugtigheden ikke længere er så høj, bliver den af det fugtighedsregulerende lag 30 absorberede fugtighed atter afgivet til omgivelsesluften og det fugtighedsregulerende lag 30 udtørret, som således på ny står til rådighed til optagelse af overskydende fugtighed i luften, henholdsvis af kondensat.

15

Ligeledes kunne et klimastyringselement 1 monteres direkte i bygningsloftet 110 indpudset eller uden afstand monteres direkte liggende plant imod dette. Ligeledes kunne et klimastyringselement 1 fastgøres som vægelement på en bygningsvæg 120.

20 Fig. 2 anskueliggør i et snitbillede en første udførelsesform for et klimastyringselement 1 ifølge opfindelsen, således som det eksempelvis kommer til anvendelse i fig. 1. I det indre af klimastyringselementet 1 tjener en bæreplade 15 af strækmetal som bæreorgan 10, på hvilket varmevekslerindretningerne 20, altså fordelerrørene 21 samt samlerørene 22, 23, er fastgjort. Bærepladen 15 har en højde 16. Fordelerrørene 24 har her en cirkelformet diameter 24 henholdsvis en højde 24 og er beliggende i en indbyrdes afstand 26. Ophængningssløjfer 50, som tjener til fastgørelse af passende til bygningsloftet fastgjorte montagetove eller -kæder, er ligeledes forbundet med bærepladen 15. På oversiden 12 samt på undersiden 14 af bærepladen 15 er respektive fugtighedsregulerende lag 30 anbragt, som hver især danner oversiden 2 henholdsvis undersiden 4 af klimastyringselementet 1. Det nedre fugtighedsregulerende lag 30 har en højde 31 og det øvre fugtighedsregulerende lag 30 har en højde 32. Begge fugtighedsregulerende lag 30 er i kantområdet af klimastyringselementet 1 indbyrdes forbundet og hver især fremstillede af et åbent poret porepuds/saneringspuds 35 af lufttrige mørtellag med tensider som tilsætningsstoffer. Således dannes her det diffusionsåbne materiale 35 i de fugtighedsregulerende lag 30 hver især af åbent poret porepuds/saneringspuds 35.

Fig. 3 anskueliggør i et snitbillede en anden udførelsesform for et klimastyringselement 1 ifølge opfindelsen, hvor supplerende til den i fig. 2 anskueliggjorte udførelsesform her på oversiden af det øvre fugtighedsregulerende lag 30 er anbragt et varmeisolutionslag 80 med en højde 81. Varmeisolutionslaget 80 danner her den øvre udvendige overflade 5 2 på klimastyringselementet 1.

Fig. 4 viser et snitbillede fra siden af en tredje udførelsesform for klimastyringselement 1 ifølge opfindelsen, ved hvilken varmevekslerindretningerne 20, altså fordelerrørene 21 samt samlerørene 22, 23, er indlejrede i et fiberforstærkningslag 70 som en del af 10 det fugtighedsregulerende lag 30. Fiberforstærkningslaget 70 har en højde 71 og tjener i den forbindelse til statisk stabilisering af klimastyringselementet 1. Som bæreorgan 10 tjener her en bæremåtte 15 af to lag af indbyrdes forskudt anbragt bærelameller. Ved hjælp af fiberforstærkningslaget 70, som er fastgjort på undersiden af bæremåtten 15, og som er iblandet i glasfibrene, forbedres på den ene side hæftningen og forbindelsen 15 med det nedre fugtighedsregulerende lag 30 af borepuds/saneringspuds 35, og på den anden side forhindres en nedhængning af klimastyringselementet 1.

Fig. 5 viser i et snitbillede en fjerde udførelsesform for et klimastyringselement 1 ifølge opfindelsen, ved hvilket et bæregitter tjener som bæreorgan 10, på hvilket varme- 20 vekslerindretningerne 20, altså fordelerrørene 21 samt samlerørene 22, 23, er fastgjort. Supplerende er her over bæregitteret 10 tilvejebragt en stabiliseringsplade 60 med en højde 61. Stabiliseringspladen 60 er fremstillet af strækmetal og tjener til stabilisering og afstivning af klimastyringselementet 1 ved hvilket der på oversiden 2 supplerende er anbragt et varmeisolutionslag 80.

25

Fig. 6 viser i et snitbillede fra siden en femte udførelsesform for et klimastyringselement 1 ifølge opfindelsen, idet der her, i sammenligning med de ovenfor beskrevne udførelsesformer, laghøjden 31 for det nedre fugtighedsregulerende lag 30 er yderligere forøget og udformet som særligt stærkt struktureret lydabsorptionslag 90 med en højde 30 91 af lydabsorptionslaget 90.

Fig. 7 viser i en isometrisk afbildning i eksplosionsafbildning detaljer ved mulige kombinationer af lag, som kan komme til anvendelse indenfor rammerne for et klimastyringselement 1 ifølge opfindelsen. Fra oven og nedad viser det med pil "A" betegnede 35 lag et pladeformet bæreorgan 10, i hvilket fordelerrør 21 for varmevekslerindretningerne 20 er indfræsede. Eksempelvis er der ved det med "A" betegnede arrangement på

oversiden af bæreorganet 10 anbragt et - her ikke vist - fugtighedsregulerende lag 30, i hvilket fordelerrørene 21 i det mindste delvis er indlejrede.

5 Det med pil "B" betegnede lag viser alternativt eller supplerende til laget "A", fordelerrørene 21 for varmevekslerindretningen 20, som er helt indlejrede henholdsvis integrerede i et bæreorganlag 10. Det her viste bæreorganlag 10 omfatter en bæreplade, som indeholder et fugtighedsregulerende lag.

10 Det med pilen "C" betegnede lag viser alternativt eller supplerende til de ovennævnte lag et bæremiddellag 10 med en varmevekslerindretning 20 med kapillarrør 25, som her er anbragt indbyrdes parallelt i en afstand 27 i bæremiddellaget 10, fuldstændigt indlejrede henholdsvis integrerede i dette.

15 Det med pilen "D" betegnede lag viser et fiberforstærkningslag 70 med en højde 71, som om nødvendigt tjener til forstærkning af klimastyringselementet 1. Ligeledes kan fiberforstærkningslaget 70 anvendes som pudsbærer til forstærkning for et porepuds/saneringspuds 35, som tjener som fugtighedsregulerende lag 30.

20 De med pilen "E" betegnede lag viser en stabiliseringsplade 60, eksempelvis af gipskarton, samt et fugtighedsregulerende lag 30, som er anbragt på undersiden af stabiliseringspladen 60.

25 De med pilen "F" betegnede lag viser en stabiliseringsplade 60, eksempelvis af gipskarton, hvor der på undersiden er fastgjort et fugtighedsregulerende lag 30 samt på oversiden er fastgjort et varmeisolationslag 80.

De med pilen "G" betegnede lag viser et varmeisolationslag 80, på hvis underside der er fastgjort et fugtighedsregulerende lag 30.

LISTE OVER POSITIONSBETEGNELSERNE

- 1 Klimastyringselement
- 2 Overside henholdsvis første udvendige overflade af klimastyringselementet
- 5 4 Underside henholdsvis anden udvendige overflade af klimastyringselementet
- 10 Bæreorgan
- 12 Overside af bæreorganet
- 14 Underside af bæreorganet
- 15 Bæreplade
- 10 16 Højde af bærepladen
- 20 Varmevekslerindretning
- 21 Fordelerrør
- 22 Fremløbssamlerør
- 23 Returløbssamlerør
- 15 24 Højde henholdsvis diameter af fordelerrør
- 25 Kapillarrør
- 26 Afstand imellem tilstødende fordelerrør
- 27 Afstand imellem tilstødende kapillarrør
- 30 Fugtighedsregulerende lag
- 20 31 Højde af det (første) fugtighedsregulerende lag
- 32 Højde af det (andet) fugtighedsregulerende lag
- 35 Diffusionsåbent materiale; porepuds/saneringspuds
- 50 Ophængning
- 60 Stabiliseringsplade
- 25 61 Højde af stabiliseringspladen
- 70 Fiberforstærkningslag
- 71 Højde af fiberforstærkningslaget
- 80 Varmeisolutionslag
- 81 Højde af varmeisolutionslaget
- 30 90 Lydabsorptionslag
- 91 Højde af lydabsorptionslaget
- 100 Indvendigt rum i bygning
- 110 Bygningsloft
- 120 Bygningsvæg
- 35 200 Varmetransmissionsmedie

PATENTKRAV

1. Klimastyringselement (1) til temperaturstyring af et indvendigt rum i en bygning (100), hvor klimastyringselementet (1) er udformet som enkelt pladeformet fladeelement til fastgørelse til et bygningsloft (110) eller en bygningsvæg (120) i det indvendige rum i bygningen (100),
- 5 hvor klimastyringselementet (1) omfatter i det mindste ét bæreorgan (10) i form af en bæreplade eller et bæregitter samt i det mindste én varmevekslerindretning (20), hvilken varmevekslerindretning (20) er anbragt på i det mindste én side (12, 14) af bæreorganet (10) og kan gennemstrømmes af et varmetransmissionsmedie (200), idet i det mindste ét fugtighedsregulerende lag (30) af et diffusionsåbent materiale er anbragt på i det mindste én side (12, 14) af bæreorganet (10) og danner en udvendig overflade (2, 4) af klimastyringselementet (1), samt varmevekslerindretningen (20) i det mindste afsnitsvis
- 10 står i forbindelse med det fugtighedsregulerende lag (30),
- kendetegnet ved, at**
- det fugtighedsregulerende lag (30) er fremstillet af et porepuds- eller saneringspuds (35) af luftrige mørtellag indeholdende tensider som tilsætningsstoffer, idet porepudset eller saneringspudset (35) er tilsat fra 100 g til 1000 g tensider pr. 100 l mørtel, fortrinsvis fra
- 20 300 g til 500 g tensider pr. 100 l mørtel.
2. Klimastyringselement (1) ifølge krav 1, **kendetegnet ved, at** den i det mindste ene varmevekslerindretning (20) er fastgjort til det i det mindste ene bæreorgan (10).
- 25 3. Klimastyringselement (1) ifølge ethvert af kravene 1 eller 2, **kendetegnet ved, at** den i det mindste ene varmevekslerindretning (20) er integreret i det i det mindste ene bæreorgan (10).
4. Klimastyringselement (1) ifølge ethvert af kravene 1 til 3, **kendetegnet ved, at** den i det mindste ene varmevekslerindretning (20) omfatter fordelerrør (21) og/eller kapillarrør (25), som fortrinsvis er tilsluttet til i det mindste ét fremløbssamlerør (22) samt et retur-
- 30 løbssamlerør (23) for klimastyringselementet (1).
5. Klimastyringselement (1) ifølge krav 4, **kendetegnet ved, at** fordelerrørene (21) og/eller kapillarrørene (25) og/eller i det mindste ét fremløbssamlerør (22) og/eller i det
- 35

mindsde ét returløbssamlerør (23), i det mindste afsnitsvis er indlejret i det fugtighedsregulerende lag (30).

- 5 6. Klimastyringselement (1) ifølge ethvert af kravene 1 til 5, **kendetegnet ved, at** det i det mindste ene fugtighedsregulerende lag (30) af et diffusionsåbent materiale har et luftporeindhold på i det mindste 35% samt en vanddampdiffusionsækvivalent luftlagstykkelse på højst 0,5 m.
- 10 7. Klimastyringselement (1) ifølge ethvert af kravene 1 til 6, **kendetegnet ved, at** det i det mindste ene bæreorgan (10) er en af et strækmetal fremstillet plan bæreplade (15).
- 15 8. Klimastyringselement (1) ifølge ethvert af kravene 1 til 7, som yderligere omfatter i det mindste én stabiliseringsplade (60), **kendetegnet ved, at** stabiliseringspladen (60) i forbindelse med et som loftpanel fra et bygningsloft (110) nedhængt klimastyringselement (1), er fastgjort til oversiden (2) af klimastyringselementet (1).
- 20 9. Klimastyringselement (1) ifølge ethvert af kravene 1 til 8, som yderligere omfatter i det mindste ét fiberforstærkningslag (70), **kendetegnet ved, at** fiberforstærkningslaget (70) i det mindste afsnitsvis er indlejret i det fugtighedsregulerende lag (30), idet fiberforstærkningslaget (70) fortrinsvis indeholder glasfibre.
- 25 10. Klimastyringselement (1) ifølge ethvert af kravene 1 til 9, som yderligere omfatter i det mindste ét varmeisolutionslag (80), **kendetegnet ved, at** varmeisolutionslaget (80) i forbindelse med et som loftpanel fra et bygningsloft (110) nedhængt klimastyringselement (1), er fastgjort på en overside (2) af klimastyringselementet (1) og fortrinsvis danner en udvendig overflade (2) af klimastyringselementet (1).
- 30 11. Klimastyringselement (1) ifølge ethvert af kravene 1 til 9, **kendetegnet ved, at** at klimastyringselementet (1) på sin overside (2) omfatter ophængningsorganer (50), som tjener til nedhængning som loftpanel fra et bygningsloft (110), idet de udvendige overflader på oversiden (2) samt på undersiden (4) af klimastyringselementet (1) hver især er dannet af det fugtighedsregulerende lag (30).
- 35 12. Klimastyringselement (1) ifølge ethvert af kravene 1 til 10, **kendetegnet ved, at** klimastyringselementet (1) er udformet til indbygning i et bygningsloft (110) eller en bygningsvæg (120) i det indvendige rum af bygningen (100), idet det fugtighedsregulerende

lag (30) danner den udvendige overflade af klimastyringselementet (1), som i indbygget stilling står i kontakt med det indvendige rum (100) i bygningen.

13. Klimastyringselement (1) ifølge ethvert af kravene 1 til 12, **kendetegnet ved, at**
5 varmetransmissionen fra klimastyringselementet (1) til det indvendige rum i indbygningen (100) fortrinsvis er en varmestråling.

14. Klimastyringselement til temperaturstyring af det indvendige rum i bygninger (100),
omfattende i det mindste to klimastyringselementer (1) ifølge ethvert af kravene 1 til 13,
10 **kendetegnet ved, at** varmevekslerindretningen (20) i de i det mindste to klimastyringselementer (1) er forbundet indbyrdes kommunikerende og i fællesskab kan gennemstrømmes af et varmetransmissionsmedie (200).

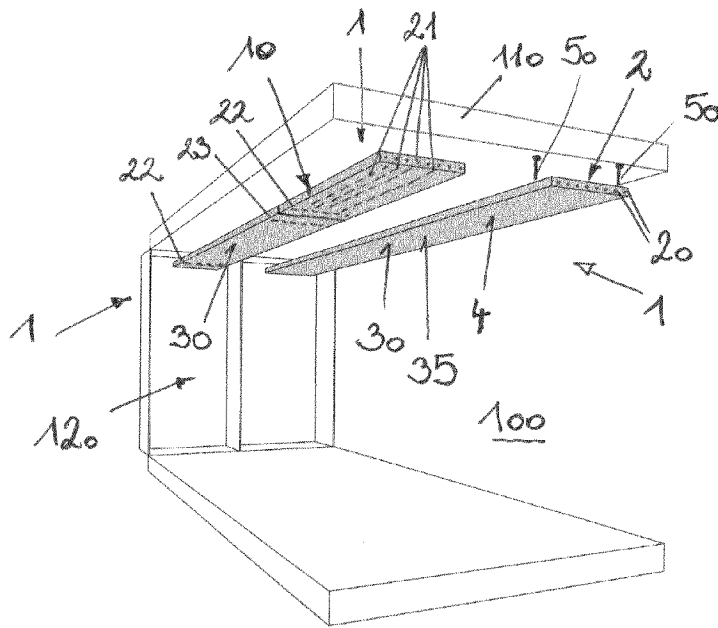


Fig. 1

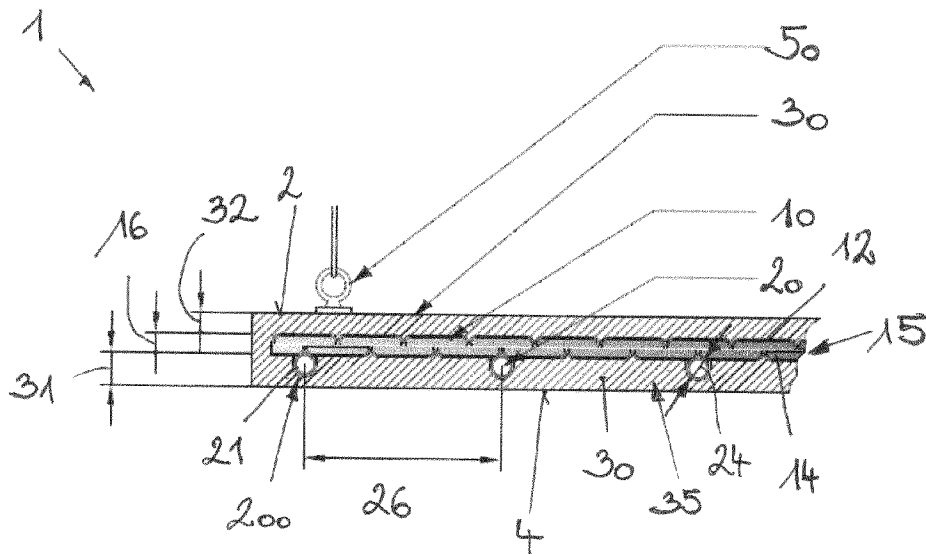


Fig. 2

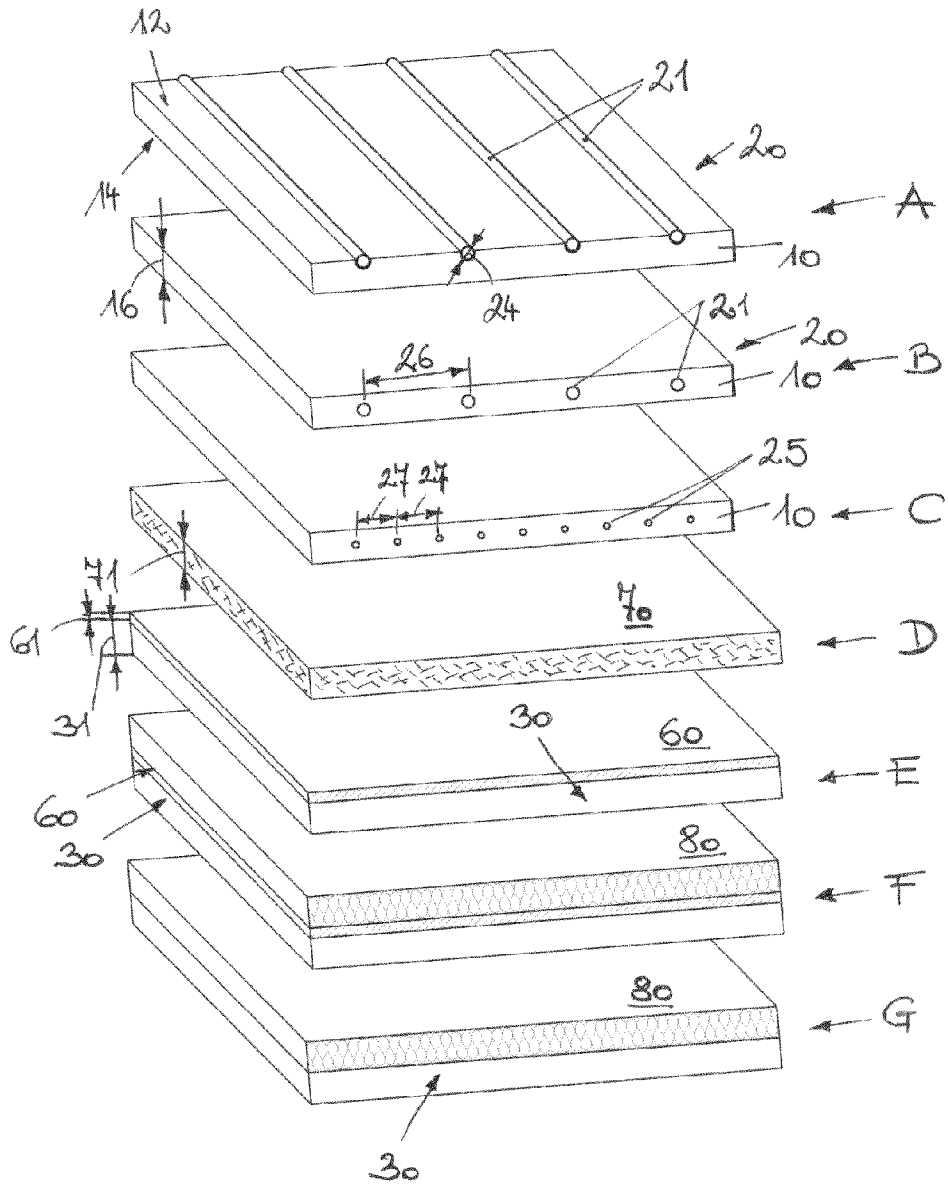


Fig. 7