



(12)发明专利

(10)授权公告号 CN 104482748 B

(45)授权公告日 2017.01.18

(21)申请号 201410725643.2

(22)申请日 2014.12.03

(65)同一申请的已公布的文献号

申请公布号 CN 104482748 A

(43)申请公布日 2015.04.01

(73)专利权人 湖南省浏阳市择明热工器材有限公司

地址 410300 湖南省长沙市浏阳经济技术开发区健民路以西、319国道以南

(72)发明人 汤世国

(51)Int.Cl.

F26B 21/02(2006.01)

F24H 3/02(2006.01)

F25B 30/06(2006.01)

审查员 崔辉

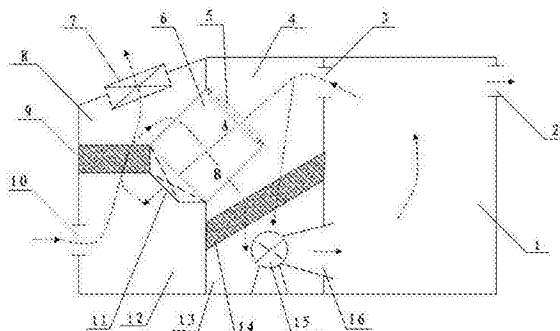
权利要求书1页 说明书5页 附图1页

(54)发明名称

一种具有复合工作模式的空气源热泵热风机

(57)摘要

本发明公开了一种具有复合工作模式的空气源热泵热风机,所述空气源热泵的机壳分割为第一内腔和第二内腔。自动风门关闭时在冷凝器风机作用下对干燥室形成相对封闭式地循环风加热;当干燥室内物料升温到一定温度,湿度增大时,自动风门开启以蒸发器进风口作为干燥室新风口。本发明以系统整体结构设置和蒸发器换热后冷风利用为基础,以自动风门的开闭为转换条件,创新了除湿、排湿同时进行的物料烘干方式,实现了多种工作模式的有机复合;能够自动、灵活、方便地改变系统整体功能趋向,满足物料烘干各阶段的不同甚至相互矛盾的需要;能够同时兼顾能效比和物料烘干速度的大幅提高;节约了设备投资。



1. 一种具有复合工作模式的空气源热泵热风机,其特征在于,所述空气源热泵的机壳分割为第一内腔和第二内腔:

第一内腔内由蒸发器分割为X腔和Y腔,Y腔设置进风口、X腔设有装置蒸发器风机的出风口;

第二内腔内由冷凝器分割为进风腔和出风腔;出风腔装置冷凝器风机和出风口;进风腔连通干燥室的回风口;

全热换热器装置于第一内腔和第二内腔之间,全热换热器的A通道进风口置于第二内腔的进风腔并设有自动风门,A通道出风口置于第一内腔的Y腔并设有换热器风机;全热换热器的B通道进风口位于第一内腔的X腔,B通道出风口置于所述进风腔内;所述冷凝器风机全压大于蒸发器风机全压,冷凝器风机吸纳的风量中,来自全热换热器的B通道出风口的风量是蒸发器风机总风量的2~32%。

2. 如权利要求1所述的一种具有复合工作模式的空气源热泵热风机,其特征在于,所述自动风门设置双参数控制方式:当烘房温度达到设定的下限值时,自动风门启动关小或关门动作;当烘房湿度达到设定的上限值时,自动风门启动开大或全开动作。

3. 如权利要求1所述的一种具有复合工作模式的空气源热泵热风机,其特征在于,所述A通道的出风口与蒸发器的距离称之为第一距离,所述Y腔的进风口与蒸发器的距离称之为第二距离,所述第一距离小于第二距离,使得A通道的热风相对于新风优先进入蒸发器及蒸发器风机。

一种具有复合工作模式的空气源热泵热风机

技术领域

[0001] 本发明涉及一种用于物料烘干的空气源热泵热风机。

背景技术

[0002] 物料烘干一般是以空气作为加热介质,用高于或明显高于物料温度的热能对物料进行加热,加热的空气与物料表面接触,热空气降温,物料吸收热量温度升高,物料加热后,由表至里其水份吸热蒸发或汽化,水分子与加热介质一起变成湿热空气,排湿风机排出干燥室外。

[0003] 空气源热泵主要由冷凝器、冷凝器风机、压缩机、节流装置、蒸发器、蒸发器风机组成,压缩机、冷凝器、节流装置、蒸发器、依序用工质管道连接,形成一个循环回路。

[0004] 采用空气源热泵的干燥室已在人们的生产活动中广泛使用,主要是排湿风机排湿型和蒸发器冷凝除湿型两类,两类的不足分述如下:

[0005] 1、排湿型空气源热泵干燥室,利用循环风加热,其加热烘干方式是:空气源热泵的蒸发器向环境中的空气吸热,经压缩机压缩后的高温工质向冷凝器供热,冷凝器由冷凝器风机向干燥室送入热风,干燥室的上部设有回风道和排湿口,回风道将回风再次送入冷凝器,形成循环风加热。在干燥室排湿口设置排湿风机,当干燥室内的空气湿度增大到一定程度时,排湿风机启动进行抽风排湿。排湿时形成负压,新风口进入环境温度的新风。湿度降低,干燥室内物料温度一般不下降,空气温度一般下降1-2℃。湿度降低到一定范围,排湿风机停止工作。随着加热、排湿的进行,干燥室内温度升高,物料水份逐渐降低,当干燥室内物料含水量很低时,即达到了对物料进行烘干的目的。

[0006] 为了提高其热能利用率,在排湿口连接全热换热器进行热回收,将环境温度的新风通过全热换热器与湿热空气进行热交换,新风经交换后温度升高再送入冷凝器进风处,但热交换后的湿热空气一般仍要高出环境温度空气10—40℃,携带了大量的热量排出干燥室外。因此,现有技术采用全热换热器,只起到了加热环境温度的新风的作用。

[0007] 排湿型与下述除湿型相比较,其能效比虽提高很多,但是其不足之处是:1)排湿抽风时,即使经过废热回收,只能回收35%左右,仍有大量的热量排出干燥室外,造成了大量的能源浪费;2)在物料的整个烘干过程中,排湿型的去湿效果(去湿率)比除湿型的去湿效果(去湿率)要差很多;3)排湿补充的新风是来自环境中的空气,未进行过除湿处理;上述三项缺点降低了物料的干燥速度。

[0008] 2、除湿型空气源热泵干燥室,其蒸发器不向环境中的空气吸热,吸收的是干燥室内湿热空气中的热量,湿热空气经过蒸发器吸热降温,其中的水份冷凝形成小水珠从导管中流出。蒸发器内吸热的工质经压缩机压缩成高压高温气体,利用冷凝器放热,对烘干室内物料进行加热,物料加热后,烘干室内的空气湿度增大,湿热空气又经蒸发器冷却除湿,周而复始利用循环风加热。

[0009] 该技术方案的不足是:1)干燥室内物料初始加热时,蒸发器冷却除湿没有意义,因为干燥室内空气温度与环境温度温差较小,不能使干燥室内空气达到露点而脱水。相反,由

于蒸发器冷却,使干燥室内物料初始加热的时间明显延长。2)空气源热泵热风机处在一个密封或相对密封的环境中运行,不能从外部环境中吸热,热泵制热的能量被蒸发器冷凝除湿抵销了很大一部分,能效比只有1.0左右,能效比太低,物料加热升温速度缓慢,仅比电阻类型的烘干效果好一些,没有发挥空气源热泵高效制热的优点,物料干燥速度不如排湿型空气源热泵。

发明内容

[0010] 为了克服现有技术的不足,本发明所要解决的技术问题是拓展空气源热泵热风机烘干能力和节能潜力,提供一种同时具备较强物料干燥能力和较高的能效比的空气源热泵热风机,为了解决所述技术问题,本发明采用的技术方案是,

[0011] 一种具有复合工作模式的空气源热泵热风机,其特征在于,所述空气源热泵的机壳分割为第一内腔和第二内腔:

[0012] 第一内腔内由蒸发器分割为X腔和Y腔,Y腔设置进风口、X腔设有装置蒸发器风机的出风口;

[0013] 第二内腔内由冷凝器分割为进风腔和出风腔;出风腔装置冷凝器风机和出风口;进风腔连通干燥室的回风口;

[0014] 全热换热器装置于第一内腔和第二内腔之间,全热换热器的A通道进风口置于第二内腔的进风腔并设有自动风门,A通道出风口置于第一内腔的Y腔并设有换热器风机;全热换热器的B通道进风口位于第一内腔的X腔,B通道出风口置于所述进风腔内;所述冷凝器风机全压大于蒸发器风机全压,冷凝器风机吸纳的风量中,来自全热换热器的B通道出风口的风量是蒸发器风机总风量的2~32%。

[0015] 采用上述技术方案:

[0016] 1、自动风门关闭时在冷凝器风机作用下对干燥室形成相对封闭式地循环风加热:所述相对封闭是指,在自动风门关闭时A通道被封闭,第二内腔内的进风腔的空气未被分流,难以形成负压;同时全热换热器的B通道具有较大风阻,虽然冷凝器风机全压大于蒸发器风机,仍不足以使得第一内腔X腔的空气通过B通道进入第二内腔,或者进入量较小,相对于整体风量而言可以忽略不计。

[0017] 当干燥室内物料升温到一定温度,湿度增大时,自动风门开启,冷凝器风机吸入蒸发器换热后冷风作为新风补充,使得干燥室内形成正压,干燥室内的湿热气体在正压的作用下排出室外。干燥室只要设置排湿孔,不再需要装置排湿风机。

[0018] 2、本发明为了有效利用热量,采用全热换热器进行热回收,冷凝器风机吸入B通道的新风(即蒸发器换热后冷风)和A通道的湿热回风,B通道的新风经全热换热器换热后,温度高于或明显高于环境温度新风;A通道的回风经全热换热器换热后,温度明显降低而达到空气露点温度,冷凝水滴入全热换热器下方的集水盘,水份顺着集水盘的导流管流出。

[0019] 上述过程中糅合了多重作用:①利用了现有技术中直接外排的蒸发器换热后冷风,该冷风在蒸发器冷却过程中实际已经进行了一次除湿;进一步地,采用蒸发器换热后干燥冷风作为新风源,温度较低,经全热换热器冷凝湿热回风,优于环境温度新风的除湿能力,冷凝水量增大,除湿效果增强;2)水蒸气冷凝时潜热被释放出来,潜热被充分利用率,回风风温明显提高。但是在现有技术中这部分潜热的热能就因为无法利用而被浪费了。3)该

冷风经全热换热器加热升温,明显高于环境温度新风,接近回风的风温,充分利用了排湿的废热;4)同时该冷风经全热换热器加热达到接近回风温度干燥新风进入干燥室,在正压的作用下进行排湿。

[0020] 3、本公司在干燥领域经过多年探索,总结了物料烘干过程的“三段式”理论,第一段过程是物料加热过程,物料表面与被加热的加热介质接触,物料表面温度提高,物料表面的水份吸热蒸发,物料次表面也吸热升温.第一段加热过程的加热介质温度一般在到达34℃范围。

[0021] 第二段是物料进入烘干快速失水过程,物料表面和次表面的水份变成湿热空气经干燥室排湿口排出或经除湿排出,这一阶段物料失水速度较快。该过程中物料内部的水份向物料表面渗出(此时要求有相对较高的温度作用才有利于水份由内向外渗出),渗出的水分子进入加热介质中。该过程中,过少的排湿风量不利物料干燥,过多的排湿风量会使干燥室内的物料温度降低,不利于物料内部的水份向表面渗出。

[0022] 第三段干燥过程,物料内部的水份较少,要有更大的驱动物料内部水份向外扩散的能力,此时需要更高的烘干温度和更低相对湿度的新风补充排湿带走的湿热空气。

[0023] 本发明以上述“三段式”理论为指导,能够满足不同物料烘干阶段的实际需要:

[0024] 在物料烘干初期,自动风门闭合,使物料加热速度较快,消除了冷风对物料烘干初期的消极影响;

[0025] 物料经一段时间加热,干燥室内相对湿度到达设定的范围或温度提高到设定的范围时,自动风门自动开启,蒸发器冷凝除湿后的冷风,作为新风经全热换热器加热进入干燥室。该新风有利于物料干燥速度加快和节能:

[0026] 进入物料烘干的第二阶段,尤其是第二阶段的中期(如36℃时)或后期(如46℃时),物料表面和芯部温度基本相同,温差小。此时物料中的水分以水蒸汽的形式脱离物料进入加热介质,加热介质湿度增大,此时物料干燥的首要任务是以最有效的方式带走干燥室内加热介质的水份。通过大量的实验发现,只有突破传统的排湿或除湿的方式才能提高这一阶段的物料干燥速度。

[0027] 本发明在该阶段采用蒸发器换热的冷风作为排湿的新风源,相对湿度低于环境温度空气相对湿度6%左右,一般要低于环境温度4℃左右。传统观点认为低于环境温度的冷空气对物料干燥不利,发明人经过多次实验发现,现有技术中,利用全热换热器加热环境温度的新风有两个不足:1)经全热换热器加热新风,冷凝回风除水的效率不高。2)在这一阶段,干燥室内排湿过程的废热热量有大量富余,得不到充分利用。采用蒸发器换热的冷风作为排湿的新风源,其用量是蒸发器冷风的2~32%,明显提高了全热换热器对回风除水效率。同时,蒸发器换热冷风经全热换热器加热后,其升温效果达到或高于全热换热器加热环境温度的新风。而且,蒸发器换热的冷风相对湿度5%,通过冷凝器加热的回风和新风,相对湿度要降低10%左右,为缩短物料第二阶段干燥时间创造了条件。

[0028] 物料干燥进入第三阶段,物料温度较高,如50℃以上,加热介质的相对湿度大都在60%以下,物料的表面水份少。以植物物料为例,它的次表面、芯部的水份通过毛细孔向表面扩散,形成扩散梯度。此时通过自动风门减少新风输入干燥室的量,有利于提高加热介质的温度,加剧芯部水份向外扩散;蒸发器换热冷风新风相对湿度低,与物料表面接触带走物的水份。当物料温度达到60℃或60℃以上时,物料进入了干燥状态。

[0029] 由上可知,本发明通过新风的断、通动作的方式实现了在加热和除湿、排湿模式中的自动高效切换。有利于物料的除湿、排湿和干燥。

[0030] 4、本发明的热泵系统蒸发器吸热是对环境温度空气吸热,系统的能效比高,在环境温度30℃干燥室温度55℃对物料进行烘干时,能效比达到4.1以上。

[0031] 综上所述,本发明的有益效果在于,以系统整体结构设置和蒸发器换热后冷风利用为基础,以自动风门的开闭为转换条件,创新了除湿、排湿同时进行的物料烘干方式,实现了多种工作模式的有机复合;能够自动、灵活、方便地改变系统整体功能趋向,满足物料烘干各阶段的不同甚至相互矛盾的需要;能够同时兼顾能效比和物料烘干速度的大幅提高;节约了设备投资。

[0032] 在上述基础上,发明人通过大量的试验发现,物料在第二阶段失水烘干过程中,物料表面积、物料含水量、物料装载量、物料温度和加热介质相对湿度等等因素都对失水过程都产生影响,要优化物料烘干失水过程,关键在于能否找到上述因素的动态平衡点,并自动有效控制系统在该阶段的运行状态与该平衡点契合。

[0033] 为了实现这一目的,作为本发明的一种优选方式,所述自动风门设置双参数控制方式:当烘房温度达到设定的下限值时,自动风门启动关小或关门动作;当烘房湿度达到设定的上限值时,自动风门启动开大或全开动作。

[0034] 上述方式将众多影响因素模拟简化为便于操作的可控参数,使得新风输送到干燥室的量正好或稍小,能够保持高效的排湿、除湿状态,又不使设备的加热有过多的富余。发明人的这一设计取得了如下有益效果:1)、在烘干失水阶段,获得了最多的排湿、除湿风量,物料水份去除实现了最大化。2)、设备制热的热量得到了充分的利用,最大限度避免了热能在干燥室中大量富余而浪费。3)、在第三阶段的干燥过程中能够满足不同物料的干燥需要:如糖份高的植物物料能够实现“闷水”(即间歇式向干燥室送风),使加热介质升温速度加快,物料芯部也获得相对较快升温,水份向表面扩散,有利于干燥;或者以小通风量的方式向干燥室送风,使干燥室温度逐渐升高,避免因为快速升温影响物料外观,或者快速升温使物料外表“结壳”,导致芯部不易干燥的不良效果。

[0035] 优选地,所述A风道的出风口与蒸发器的距离称之为第一距离,所述Y腔的进风口与蒸发器的距离称之为第二距离,所述第一距离小于第二距离。使得A风道的热风相对于新风优先进入蒸发器及蒸发器风机。

[0036] 下面将结合附图和具体实施方式对本发明做进一步说明。

附图说明

[0037] 附图为本发明系统构成原理示意图。

具体实施方式

[0038] 参见附图,反映本发明的一种具体结构,所述一种具有复合工作模式的空气源热泵热风机连接干燥室1和全热换热器6,所述空气源热泵的机壳分割为相互独立的第一内腔和第二内腔:

[0039] 第一内腔内由蒸发器9分割为X腔8和Y腔12,Y腔12设置进风口10、X腔8设有装置蒸发器风机7的出风口;

[0040] 第二内腔内由冷凝器14分割为进风腔4和出风腔13;出风腔13装置冷凝器风机15和出风口16,出风口16连通干燥室1;进风腔4连通干燥室1的回风口3;干燥室1只要设置排湿孔2,不再需要装置排湿风机。

[0041] 全热换热器6装置于第一内腔和第二内腔之间,全热换热器6的A通道进风口置于第二内腔的进风腔4,并设有自动风门5。A通道出风口置于第一内腔的Y腔12并设有换热器风机11;全热换热器6的B通道进风口位于第一内腔的X腔8,B通道出风口置于所述进风腔4内;所述冷凝器风机15全压大于蒸发器风机7全压,冷凝器风机15吸纳的风量中,来自全热换热器6的B通道出风口的风量是蒸发器风机7的总风量的2~32%。

[0042] 为了充分说明本发明的有益效果,在相同环境温度、相同热泵功率、相同干燥室、相同重量物料和相同工况下与排湿型干燥室进行比较,使用三匹空气源热泵加热,物料是红枣,干燥室内鲜果重量380千克,干燥室内空尺寸:高2米、长3.2米、宽1.8米。烘干时的环境温度21~30℃。具体实施方式分别说明如下:

[0043] 1.采用本发明结构的空气源热泵热风机:

[0044] 烘干工艺如下:开机加热3小时不排湿,冷风风门关闭,使干燥室内温度到达38℃;然后开启冷风风门开始除湿,以每小时600m³冷风经全热换热器向干燥室送风,经5小时加热和排湿,从导流管流出的除湿冷凝水每小时3.6千克左右。干燥室温度升至41℃;然后以每小时500m³冷风经全热换热器向干燥室送风,从导流管流出的除湿冷凝水每小时3.8千克左右。经6小时加热和排湿,干燥室温度升至48℃;然后以每小时420m³冷风经全热换热器向干燥室送风,从导流管流出的除湿冷凝水每小时3.5千克左右。经4小时加热和排湿,干燥室温度升至53℃;然后以每小时380m³冷风经全热换热器向干燥室送风,从导流管流出的除湿冷凝水每小时3.1千克左右。经4小时加热和排湿,干燥室温度升至60℃;然后以每小时260m³冷风经全热换热器向干燥室送风,经4小时加热和除湿22小时,从导流管流出的除湿冷凝水平均每小时1.9千克左右。干燥室温度升至65℃;开机26小时,红枣干燥程度达到要求,用电76度。

[0045] 2.排湿型干燥室:

[0046] 1)、开机加热4小时干燥室温升至40℃,此时不排湿。2)、干燥室设置两台60瓦排湿风机进行排湿,排湿设置:自开始排湿起7小时内,每加热5分钟时间中有1分钟启动排湿,干燥室温升至45℃;又经过7小时加热,每加热6分钟时间中有1分钟启动排湿,干燥室温升至49℃;又经过9小时加热,每加热7分钟时间中有1分钟启动排湿干燥室温升至57℃;又经过6小时加热,每加热8分钟时间中有1分钟启动排湿,干燥室温升至64℃;经过33小时加热烘干红枣达到了要求,耗电100度。

[0047] 本发明描述的上述实现方式仅是为了清楚的说明本发明的技术方案,而不能理解为对本发明作出任何限制。本发明在本技术领域具有公知的多种替代或者变形,在不脱离本发明实质意义的前提下,均落入本发明的保护范围。

