

①9



OFICINA ESPAÑOLA DE
PATENTES Y MARCAS

ESPAÑA



①1 Número de publicación: **1 066 400**

②1 Número de solicitud: U 200701896

⑤1 Int. Cl.:
A47C 16/00 (2006.01)

⑫

SOLICITUD DE MODELO DE UTILIDAD

U

②2 Fecha de presentación: **17.09.2007**

④3 Fecha de publicación de la solicitud: **16.01.2008**

⑦1 Solicitante/s: **Guillermo Marti Ceballos
Antoni Sauleda, 20 - 1º 1ª
08395 San Pol de Mar, Barcelona, ES**

⑦2 Inventor/es: **Marti Ceballos, Guillermo**

⑦4 Agente: **Isern Jara, Jaime**

⑤4 Título: **Respaldo plegable para campo y playa.**

ES 1 066 400 U

DESCRIPCIÓN

Respaldo plegable para campo y playa.

Objeto de la invención

El presente modelo de utilidad se refiere a un respaldo plegable para campo y playa.

Campo de la invención

Es el de la fabricación de artículos para su empleo en las estancias en el campo y en la playa, así como en diversos casos de actividades deportivas.

Antecedentes de la invención

Se conocen numerosos tipos de artículos para el descanso en la playa y en el campo, tales como sillas, hamacas y similares, algunos de los cuales cumplen con el cometido que se les asigna, pero resultan poco prácticos en orden a su transporte y almacenamiento.

En efecto, ciertos artículos de descanso para la playa y el campo son excesivamente voluminosos e, incluso cuando están plegados, resultan incómodos de transportar, por ejemplo, en un vehículo.

En el caso de artículos de apoyo para una persona sentada en el suelo, como es el caso de la playa y/o el campo, se necesitaba un dispositivo de apoyo para la espalda que fuera de estructura sencilla, plegable y reducible a un paquete poco voluminoso, fácilmente portable.

Breve descripción de la invención

En atención a la necesidad sentida y que se acaba de mencionar, se ha diseñado un dispositivo de apoyo para la espalda que es de gran simplicidad de estructura, plegable y ligero. Su inclinación puede variarse a voluntad de su usuario; antes y después de su utilización se mantiene reducido a un mínimo tamaño y, por ello, resulta sumamente fácil de transportar y de guardar.

Para facilitar la explicación, se acompaña la presente descripción de unos dibujos en los que se ha representado, a título de ejemplo ilustrativo y no limitativo, un caso de realización de un respaldo plegable para campo y playa, según los principios de las reivindicaciones.

Breve descripción de los dibujos

La figura 1 es una vista en perspectiva del nuevo respaldo en disposición de utilización, y la figura

2 muestra el propio respaldo plegado y guardado en una bolsa para su transporte y/o almacenamiento.

La figura 3 ilustra los elementos esenciales del respaldo plegable antes de su montaje, y la figura 4 muestra el dispositivo montado y apto para su empleo.

Descripción detallada de la invención

Los elementos designados con números en los dibujos corresponden a las partes indicadas a continuación.

El respaldo objeto de esta solicitud comprende una pieza laminar 1, hecho, por ejemplo, de tela resistente o lona, de forma rectangular y con dos alojamientos 2 y 3 laterales obtenidos por líneas de cosido en sus lados verticales, destinados a recibir sendos montantes delanteros 4 y 5, hechos preferentemente de madera resistente.

Las cabezas de éstos presentan unos entrantes 4' y 5' en oposición destinados a alojar los extremos de un travesaño 6 formado por una varilla que actuará como lado estructural del respaldo en su parte superior, separando los montantes 4 y 5. El travesaño 6 se hace pasar en su parte central por una pieza tubular 6' definida por cosido en la cabecera de la pieza de tela 1.

En los pies de los montantes 4 y 5 figuran sendos entrantes 4'' y 5'' destinados a recibir los extremos de un segundo travesaño 7 formado por una varilla que completa la estructura, en forma de marco rectangular, del respaldo, proporcionándole rigidez cuando se organiza según la figura 4.

Dos montantes traseros 8 y 9 se hallan articulados por sus cabezas con los montantes 4 y 5, respectivamente, definiendo así respectivos soportes laterales oblicuos para el marco del respaldo cuando éste se utiliza.

Para mayor comodidad del usuario, se dispone una almohadilla elástica 10 sustentada por una pieza de tela 11 para su acoplamiento a la parte superior de la pieza de tela central 1, a la que se sujeta mediante dos tramos 12 de velcro o similar.

Una funda o bolsa 13 permite alojar los componentes del respaldo descrito, antes y después de su utilización, siendo fácilmente transportable con ayuda de un asa lateral 14.

REIVINDICACIONES

1. Respaldo plegable para campo y playa, **caracterizado** por comprender un cuerpo delantero de soporte en forma de marco cuadrangular definido por dos montantes laterales (4 y 5), un travesaño superior (6) y un travesaño inferior (7), todos ellos relacionados por una pieza rectangular (1) de un material laminar, flexible y resistente que presenta en sus lados unas líneas de cosido definiendo zonas de alojamiento de los montantes (4 y 5) y el travesaño superior (6) completándose la estructura del respaldo por dos montantes traseros (8 y 9) articulados en sus cabezas con las de los montantes delanteros (4 y 5), permitiendo variar a voluntad la inclinación del marco delantero y de sus

soportes traseros.

2. Respaldo plegable para campo y playa, según la reivindicación 1, **caracterizado** porque la pieza central rectangular (1) presente en su lado superior el acolamiento para una almohadilla (10) de apoyo, articulada en la cara posterior de la pieza (1) y provista de un apéndice flexible delantero (11) que permite la fijación temporal de la almohadilla (10) a la citada pieza (1) para el apoyo de la cabeza de la cabeza del usuario.

3. Respaldo plegable para campo y playa, según la reivindicación 1, **caracterizado** porque los pies de los montantes delanteros y traseros (4, 5; 8, 9) terminan oblicuamente, facilitando durante su empleo el asentamiento del dispositivo en el terreno.

20

25

30

35

40

45

50

55

60

65

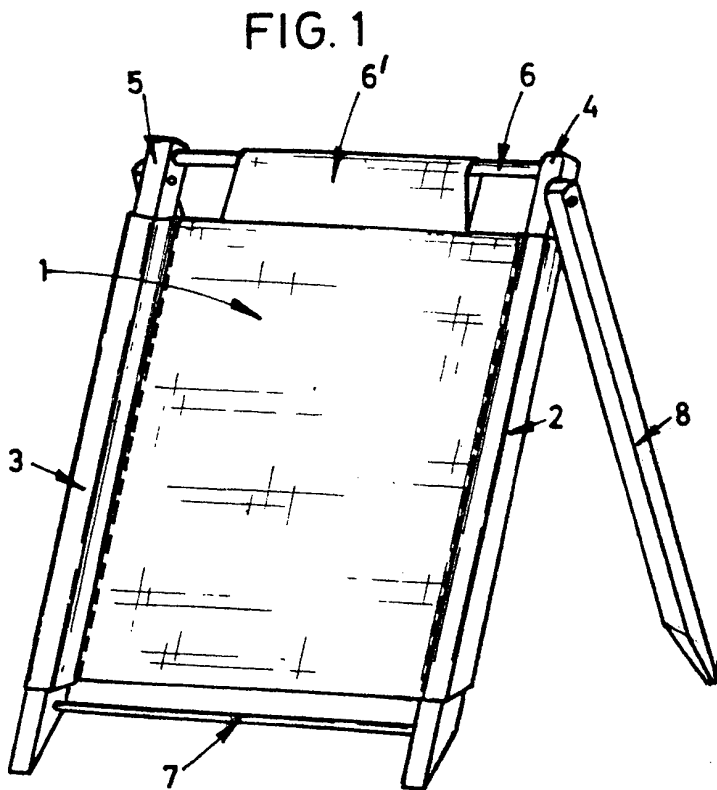


FIG. 2

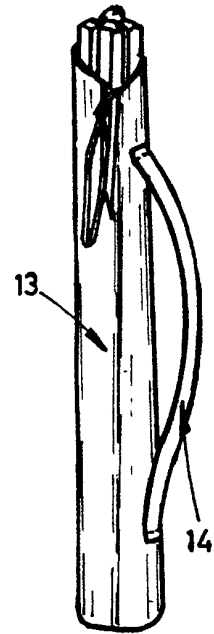


FIG. 3

