

(12) 实用新型专利

(10) 授权公告号 CN 202892300 U

(45) 授权公告日 2013. 04. 24

(21) 申请号 201220631166. X

(22) 申请日 2012. 11. 26

(73) 专利权人 胡芳红

地址 265800 山东省烟台市长岛县人民医院

(72) 发明人 胡芳红

(74) 专利代理机构 烟台双联专利事务所(普通合伙) 37225

代理人 曲显荣

(51) Int. Cl.

A61G 7/05(2006. 01)

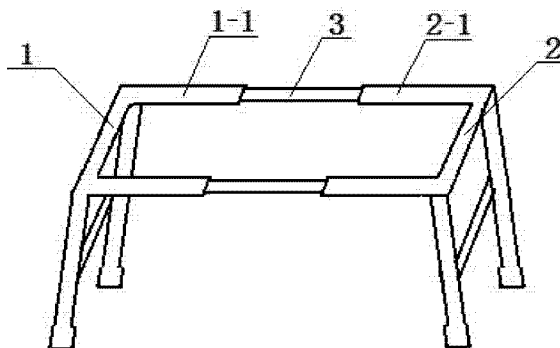
权利要求书1页 说明书2页 附图1页

(54) 实用新型名称

一种护理装置

(57) 摘要

本实用新型涉及一种护理装置,属于医疗器械用品结构技术领域。一种护理装置,其特别之处在于包括第一支架、第二支架和横杆,两根横杆分别插装在第一支架的第一支管和第二支架的第二支管内,横杆与两支管之间活动连接,通过调整横杆在支管内的伸缩长度,从而调节护理装置的宽度,以适合不同体位或不同体形的人使用。将调整好宽度的护理装置安放在病人手术切口的上方,然后盖上保暖织物,引流导管不受重压,不会牵拉伤口,解除病人翻身的困扰。本实用新型结构合理,能解决临床治疗、护理工作中的实际问题,避免病人术后康复时因引流导管受压引发伤口疼痛,影响伤口愈合,减轻医护工作量,更利于病人康复。



1. 一种护理装置,其特征在于包括第一支架(1)、第二支架(2)和横杆(3),两根横杆分别插装在第一支架的第一支管(1-1)和第二支架的第二支管(2-1)内,横杆与两支管之间活动连接。

2. 按照权利要求1所述的一种护理装置,其特征在于所述护理装置的上端面配合装有台面(4),台面的底面设有与第一支管和第二支管相配合的安装槽,第一支管和第二支管卡装在安装槽内。

一种护理装置

技术领域

[0001] 本实用新型涉及一种护理装置,具体讲是一种手术后使用的护理装置,属于医疗器械用品结构技术领域。

背景技术

[0002] 随着医疗水平的不断提高,许多疾病均可采用手术治疗,一般手术后切口处需要插装引流导管排放术后积液,病人卧床时引流导管会受到所盖保暖织物的重压,病人翻身或移动时引流导管牵拉伤口,引起疼痛,有时还会发生引流导管脱落现象,加重病人痛苦。

发明内容

[0003] 本实用新型的目的就在于提供一种结构合理、制作简单、能够避免伤口和引流导管受压的护理装置。

[0004] 本实用新型是通过以下技术方案来实现的:

[0005] 一种护理装置,其特别之处在于包括第一支架 1、第二支架 2 和横杆 3,两根横杆分别插装在第一支架的第一支管 1-1 和第二支架的第二支管 2-1 内,横杆与两支管之间活动连接,通过调整横杆在支管内的伸缩长度,从而调节护理装置的宽度,以适合不同体位或不同体形的人使用。将调整好宽度的护理装置安放在病人手术切口的上方,然后盖上保暖织物,引流导管不受重压,不会牵拉伤口,解除病人翻身的困扰。

[0006] 护理装置的上端面配合装有台面 4,台面的底面设有与第一支管和第二支管相配合的安装槽,第一支管和第二支管卡装在安装槽内,将台面与护理装置固定在一起,可作为病床上临时餐桌使用。

[0007] 本实用新型的优点:结构合理,能解决临床治疗、护理工作中的实际问题,避免病人术后康复时因引流导管受压引发伤口疼痛,影响伤口愈合,减轻医护工作量,更利于病人康复。

附图说明

[0008] 图 1:为本实用新型结构示意图;

[0009] 图 2:为装有台面的护理装置结构示意图;

[0010] 图中:1、第一支架,1-1、第一支管,2、第二支架,2-1、第二支管,3、横杆,4、台面。

具体实施方式

[0011] 以下参照附图,给出本实用新型的具体实施方式,用来对本实用新型的构成进行进一步说明。

[0012] 一种护理装置,如附图 1 所示,包括第一支架 1、第二支架 2 和横杆 3,两根横杆分别插装在第一支架的第一支管 1-1 和第二支架的第二支管 2-1 内,横杆与两支管之间活动连接,通过调整横杆在支管内的伸缩长度,从而调节护理装置的宽度,以适合不同体位或不

同体形的人使用。将调整好宽度的护理装置安放在病人手术切口的上方,然后盖上保暖织物,引流导管不受重压,不会牵拉伤口,解除病人翻身的困扰。

[0013] 附图 2 所示的护理装置的上端面配合装有台面 4,台面的底面设有与第一支管和第二支管相配合的安装槽,第一支管和第二支管卡装在安装槽内,将台面与护理装置固定在一起,做为病床上临时餐桌使用。

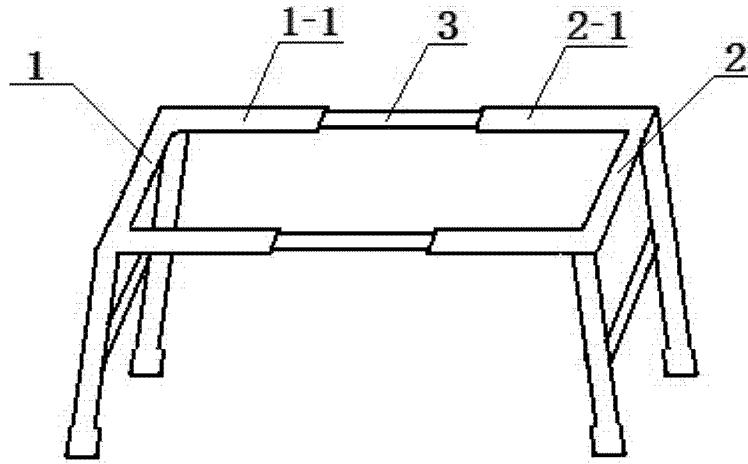


图 1

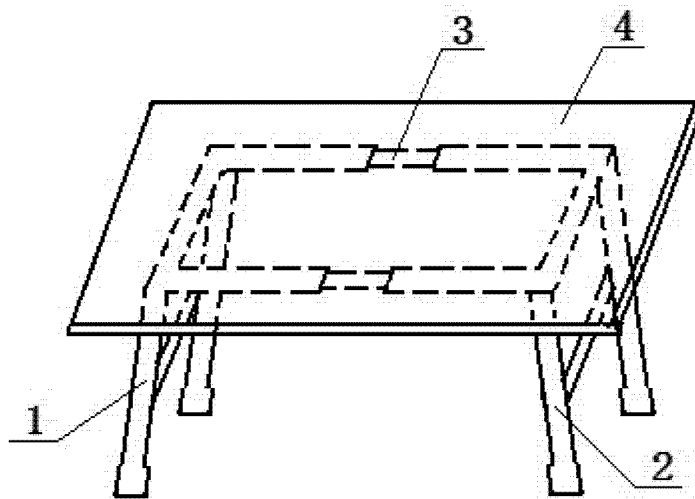


图 2