



República Federativa do Brasil
Ministério do Desenvolvimento, Indústria
e do Comércio Exterior
Instituto Nacional da Propriedade Industrial.

(21) **PI0805052-0 A2**



(22) Data de Depósito: 25/11/2008
(43) Data da Publicação: 27/07/2010
(RPI 2064)

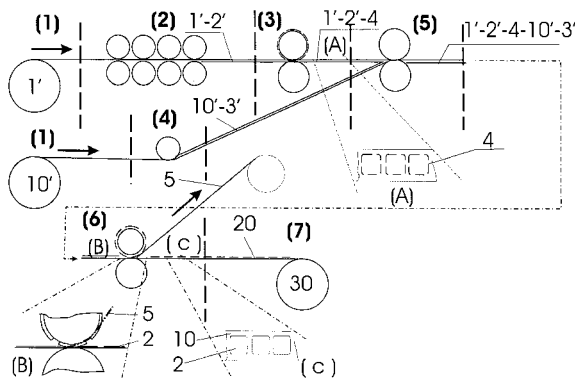
(51) *Int.Cl.:*
B41M 3/00
B21C 47/20
B32B 37/12
C09J 7/00
D01F 8/00
C08J 5/12

(54) Título: **PROCESSO DE OBTENÇÃO DE RÓTULO AUTOADESIVO SUPERFINO**

(73) Titular(es): Giuseppe Jeffrey Arippol

(72) Inventor(es): Giuseppe Jeffrey Arippol

(57) **Resumo:** O presente resumo refere-se a uma patente de invenção para processo de obtenção de rótulo auto-adesivo, pertencente ao campo dos artigos auto-adesivos que foi aperfeiçoado para possibilitar a fabricação dos rótulos com filme plástico superfino; dito processo compreendendo as etapas de: 1)- Desbobinar as bobinas de filme plástico transparente superfino (1) e de filme plástico superfino siliconado (10) que constituirão os rótulos e liner; 2)- Imprimir os rótulos propriamente ditos (2) em uma das faces da fita de filme plástico transparente superfino (1); 3)- Cortar na tita de filme plástico transparente superfino (1) impressa os contornos dos rótulos propriamente ditos (2), com linha de corte seja de tipo picotada; 4)- Aplicar adesivo (3) na face siliconada da fita de filme plástico superfino siliconado (10); 5)- Laminar a fita de filme plástico transparente superfino impressa cortada (1) e a fita de filme plástico superfino siliconado adesivada (10); 6)- Extrair o esqueleto da filme plástico transparente superfino (1); e 7)- Bobinar a fita de rótulos (20) formando um bobina de rótulos (30).





“PROCESSO DE OBTENÇÃO DE RÓTULO AUTOADESIVO SUPER-FINO”

O presente relatório descritivo refere-se a uma patente de invenção para processo de obtenção de rótulo auto-adesivo, pertencente ao campo dos artigos auto-adesivos que foi aperfeiçoado para possibilitar a fabricação dos rótulos com filme plástico superfino.

Já são conhecidos rótulos auto-adesivos formados, essencialmente: por corpo de rótulo de filme plástico transparente; por camada de impressão constitutiva do rótulo propriamente dito; e por camada de adesivo transparente sensível a pressão. A camada de impressão pode ficar disposta numa face e a de adesivo na face oposta do rótulo ou ambas as camadas podem ficar sobrepostas em uma das faces, tal que a camada de impressão fique sob a de adesivo. O rótulo pode ser de tipo que originalmente fica colado de modo a ser descolado de um liner ou o rótulo pode ser de tipo que contorna todo o perímetro da embalagem e dotado de face oposta ao adesivo siliconada para evitar a colagem quando do enrolamento de uma fita de rótulos para formar uma bobina de rótulos. As patentes PI 9105327-7; PI 9201533-6 referem-se a processos de obtenção desse tipo de rótulo.

Nas construções mais tradicionais desse tipo de rótulo, o filme plástico é relativamente espesso e por isso não acarreta maiores transtornos no processo de fabricação.

Todavia, atualmente, uma característica particularmente desejável desse tipo de rótulo é a transparência, que propicia o efeito de que a arte constitutiva do rótulo propriamente dito é impressa diretamente sobre a embalagem. Para otimizar esse feito e também visando baixar custos têm sido usados filmes plásticos cada vez mais finos.

Ocorre que filmes superfinos com espessura da ordem de 20 micras, que é o desejável para otimizar o efeito da arte estar impressa sobre a embalagem e baixar custo, acarretam problemas no processo de fabricação.

Um dos problemas consiste no corte para definir os contornos do rótulo, devido ao fato de que, por causa de algum pequeno desacerto no processo e da pouca espessura do filme, o corte acaba atingindo também o liner, inutilizando a fita de rótulos que está sendo produzida.

Assim, o objetivo da presente patente de invenção, é prover um processo de fabricação de rótulos auto-adesivos do tipo acima que supere os problemas dos processos usuais, quando do uso de filmes plásticos superfinos.

Outro objetivo é prover um processo que além de superar o problema não tenha por isso níveis de complexidade que o torne desinteressante em face dos usuais.

Outro objetivo é prover um processo de custo ade-

quado.

Tendo em vista, portanto, os problemas acima referidos e no propósito de superá-los e visando atender aos objetivos relacionados, foi desenvolvido o aperfeiçoamento em processo de obtenção de rótulo auto-adesivo, objeto da presente patente de invenção, cuja construção, funcionamento e vantagens são descritos abaixo com base nos desenhos anexos, nos quais:

a fig. 1 mostra um esquema do processo;

a fig. 2 mostra um rótulo obtido no processo, em corte; e

a fig. 3 mostra uma possibilidade alternativa do processo ilustrado na figura um.

De conformidade com o quanto ilustram as figuras acima relacionadas, o processo, objeto da presente patente de invenção, destina-se à fabricação de rótulos auto-adesivos compreendidos, essencialmente (fig. 2): por corpo de rotulo de filme plástico transparente superfino 1, com espessura da ordem de 10 a 60 micras: por camada de impressão 2 constitutiva do rótulo propriamente dita; e por camada de adesivo sensível a pressão transparente ou opaco ou colorido 3; dita camada de impressão 2 disposta preferencialmente na face posterior do corpo de rótulo 1, que fica voltada para a embalagem receptora e sobre a mesma fica disposta a acamada de

adesivo 3; uma pluralidade de ditos rótulos fica originalmente colada de modo a poder ser descolada de uma fita de plástico siliconada , liner, 10 superfina, com espessura da ordem de 12 micras, dito liner 10 e referida pluralidade de rótulos formam uma fita de rótulos 20 que é fornecida em bobina
5 30.

O processo, portanto, compreende a previsão de bobina de filme plástico transparente superfino 1' para fabricação dos corpos de rótulo 1, com espessura da ordem de 20 micras, preferencialmente BOPP, PVC, PE, PET ou outro filme polimérico com espessura de 10 a 60
10 micras. Bobina de filme plástico superfino siliconado 10' para fabricação do liner, com espessura da ordem de 12 micras, preferencialmente PET, BOPP siliconado ou outro filme polimérico com espessura de 9 a 50 micras. Adesivo de tipo sensível a pressão base borracha ou base acrílico. Tintas de impressão e as etapas de (fig. 1):

15 1)- Desbobinar as bobinas de filme plástico transparente superfino 1' e de filme plástico superfino siliconado 10' em desbobinadores próprios, previstos na entrada de uma máquina de fabricação de tipo contínua, ao longo da qual são previstos equipamentos para realização das várias etapas de fabricação e dotada em sua saída de rebobinador que
20 traciona as fitas de filme para estas passarem pelas várias etapas de fabricação e que rebobina a fita de rótulos acabada;

2)- Imprimir os rótulos propriamente ditos 2' em uma das faces da fita de filme plástico transparente superfino 1';

3)- Cortar na fita de filme plástico transparente superfino 1' impressa os contornos dos rótulos propriamente ditos 2' com faca com picotes, de modo a formar linha de corte picotada 4 composta: com trechos cortados passantes e com trechos não cortados intercalados àqueles, ditos trechos não cortados mantendo os rótulos presos à fita de filme plástico;

4)- Aplicação de adesivo 3' na face siliconada da fita de filme plástico superfino siliconado 10';

5)- Laminar a fita de filme plástico transparente superfino impressa cortada 1' e a fita de filme plástico superfino siliconado adesivada 10', tal que a camada de adesivo 3' desta fique aderida sobre a superfície impressa com os rótulos 2' daquela; formando uma fita laminada 1'-10'; composta pela fita de filme plástico transparente superfino 1' impressa e picotada e pela fita de filme plástico superfino siliconado 10' adesivada

6)- Extrair as regiões 5 da fita de filme plástico transparente superfino 1' em torno dos rótulos 2' (esqueleto) através das etapas de: Passar a fita laminada 1'-10' entre dois roletes prendedores, dentre os quais pelo menos um tem a superfície dotada de uma sucessão de almo-

fadas com contornos iguais e dimensões ligeiramente menores que as dos rótulos 2', as quais, na posição de tangência com o outro rolete, prendem correspondentes rótulos 2' contra dito outro rolete; e Tracionar e rebobinar num rebobinador próprio a fita de esqueleto 5, de modo a romper os trechos
5 não cortados das linhas de corte picotada 4 que definem os contornos dos rótulos de um rótulo 2' que passa entre os roletes, soltando os rótulos 2 do esqueleto e formando uma fita de rótulos 20 compreendida pelo liner 10 e pelos rótulos 2' colados a espaços regulares na face siliconada adesivada do liner e com as impressões voltadas para este;

10 7)- Bobinar a fita de rótulos 20 formando um bobina de rótulos 30.

Com o processo de obtenção de rótulos auto-adesivos conforme descrito acima, prevendo o uso da fita de filme plástico transparente superfino 1' para obtenção dos rótulos , o corte dos contornos
15 destes é feito sobre a fita de filme plástico transparente superfino 1' sem que esta esteja colada ao liner, não ocorrendo assim o corte da fita e liner, devido à pouca espessura do filme como pode ocorrer em outros processos, e a conseqüente perda do trabalho. Por outro lado, o corte do contorno do rótulo 2' sendo uma linha picotada evita que o rótulo se desprenda da fita, viabilizan-
20 do assim o processo.

Dessa forma, rótulos feitos com filme plástico su-

perfino, podem ser fabricados de maneira segura

Dentro da construção básica, acima descrita, o processo, objeto do presente patente, pode apresentar modificações relativas a materiais, dimensões, detalhes construtivos e/ou de configuração funcional
5 seqüências de etapas, parâmetros de processo e outros, sem que fuja do âmbito da proteção solicitado.

Dentro disso, alternativamente (fig. 3) entre as etapas 5 e 6, pode ser prevista uma etapa 5' de corte dos picotes, feita em uma
estação de faca adicional que executa os cortes dos picotes formados na etapa
10 pa 3, complementando o corte de todo o perímetro do rótulo, o que facilita ainda mais a retirada do esqueleto na etapa 6.

Reivindicações

1)- “PROCESSO DE OBTENÇÃO DE RÓTULO AUTOADESIVO SUPERFINO”, este compreendido: por corpo de rótulo de filme plástico transparente superfino (1); por camada de impressão (2) constitutiva do rótulo propriamente dita; e por camada de adesivo sensível a pressão transparente (3); dita camada de impressão (2) disposta preferencialmente na face posterior do corpo de rótulo (1), que fica voltada para a embalagem receptora e sobre a mesma fica disposta a camada de adesivo (3); uma pluralidade de ditos rótulos fica originalmente colada em uma fita de plástico siliconada ,
10 liner, (10) superfina, dito liner (10) e referida pluralidade de rótulos formam uma fita de rótulos (20) que é fornecida em bobina (30), **caracterizado** pelas etapas de:

1)- Desbobinar bobinas de filme plástico transparente superfino (1)’, da qual serão fabricados os rótulos e de filme plástico superfino siliconado (10),’ que constituirá o liner em desbobinadores próprios, previstos na entrada de uma máquina de fabricação;

2)- Imprimir os rótulos propriamente ditos (2)’ em uma das faces da fita de filme plástico transparente superfino (1)’;

3)- Cortar na fita de filme plástico transparente superfino (1)’ impressa os contornos dos rótulos propriamente ditos (2)’ , com linha de corte picotada (4), composta: com trechos cortados passantes e com

trechos não cortados intercalados àqueles, ditos trechos não cortados mantendo os rótulos presos à fita de filme plástico;

4)- Aplicar adesivo (3)' na face siliconada da fita de filme plástico superfino siliconado (10)';

5)- Laminar a fita de filme plástico transparente superfino impressa cortada (1)' e a fita de filme plástico superfino siliconado adesivada (10)', tal que a camada de adesivo (3)' desta fique aderida sobre a superfície impressa com os rótulos (2)' daquela; formando uma fita laminada (1)'-(10)'; composta pela fita de filme plástico transparente superfino (1)' impressa e picotada e pela fita de filme plástico superfino siliconado (10)' adesivada, colada uma na outra;

6)- Extrair as regiões (5) da fita de filme plástico transparente superfino (1)' em torno dos rótulos (2)' (esqueleto) através das etapas de: Passar a fita laminada (1)'-(10)' entre dois roletes prendedores; e tracionar e rebobinar num rebobinador próprio a fita de esqueleto (5), de modo a romper os trechos não cortados das linhas de corte que definem os contornos dos rótulos, soltando os rótulos (2) do esqueleto (5), formando uma fita de rótulos (20) compreendida pelo liner (10) e pelos rótulos (2)' colados a espaços regulares na face siliconada adesivada do liner e com as impressões voltadas para este;

7)- Bobinar a fita de rótulos (20) formando um bo-

bina de rótulos (30).

2)- “PROCESSO DE OBTENÇÃO DE RÓTULO AUTOADESIVO SUPERFINO”, conforme reivindicado em 1, **caracterizado** pela faca usada na etapa de corte que define os contornos dos rótulos ser feita com faca com picotes.

3)- “PROCESSO DE OBTENÇÃO DE RÓTULO AUTOADESIVO SUPERFINO”, conforme reivindicado em 1, **caracterizado** pelo fato de que dentre os roletes prendedores usados na etapa de extração do esqueleto pelo menos um tem a superfície dotada de uma sucessão de almofadas prendedoras com contornos iguais e dimensões ligeiramente menores que as dos rótulos (2)’, as quais, na posição de tangência com o outro rolete, prendem correspondentes rótulos (2)’ contra dito outro rolete.

4)- “PROCESSO DE OBTENÇÃO DE RÓTULO AUTOADESIVO SUPERFINO”, conforme reivindicado em 1, **caracterizado** pelo fato de que alternativamente, entre as etapas 5 e 6, pode ser prevista uma etapa 5’ de corte dos picotes, feita em uma estação de faca adicional que executa os cortes dos picotes formados na etapa 3, complementando o corte de todo o perímetro do rótulo, para facilitar a retirada do esqueleto na etapa 6.

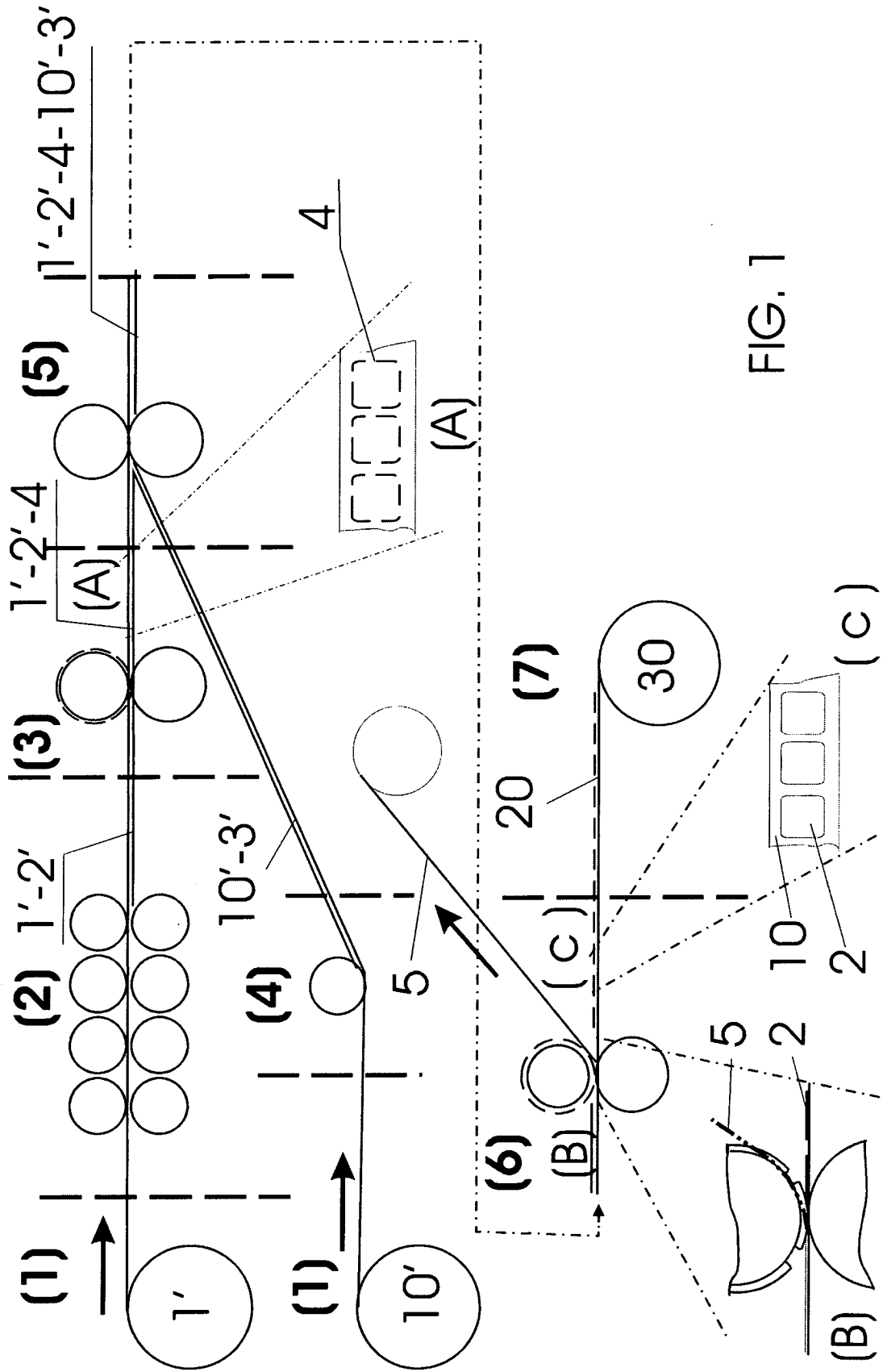


FIG. 1

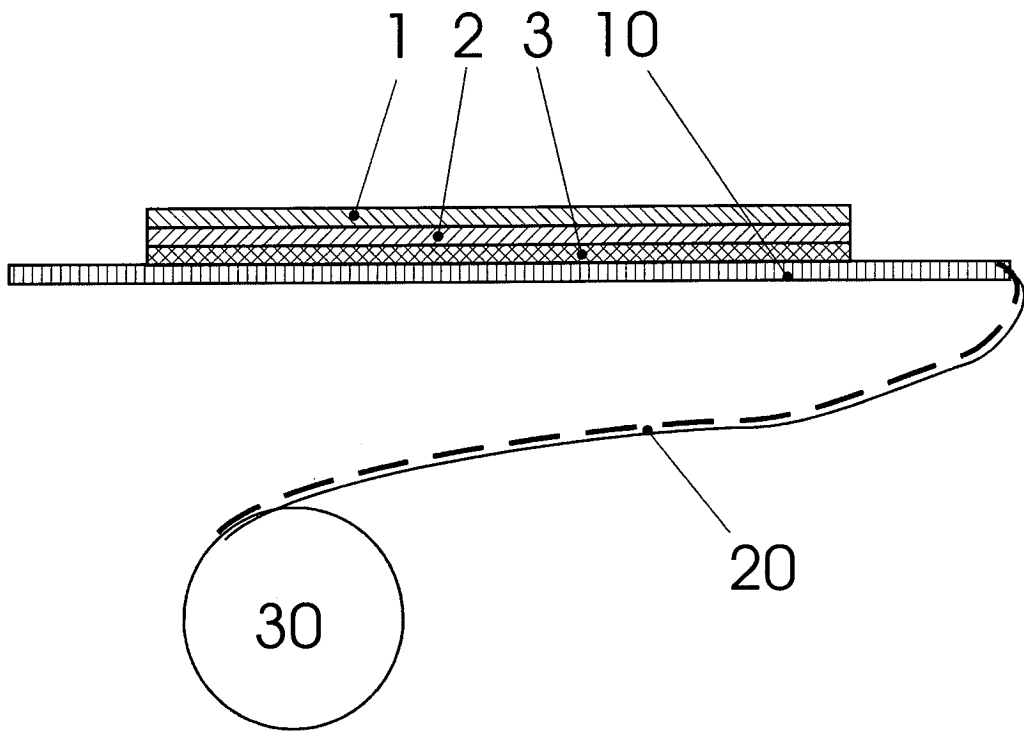
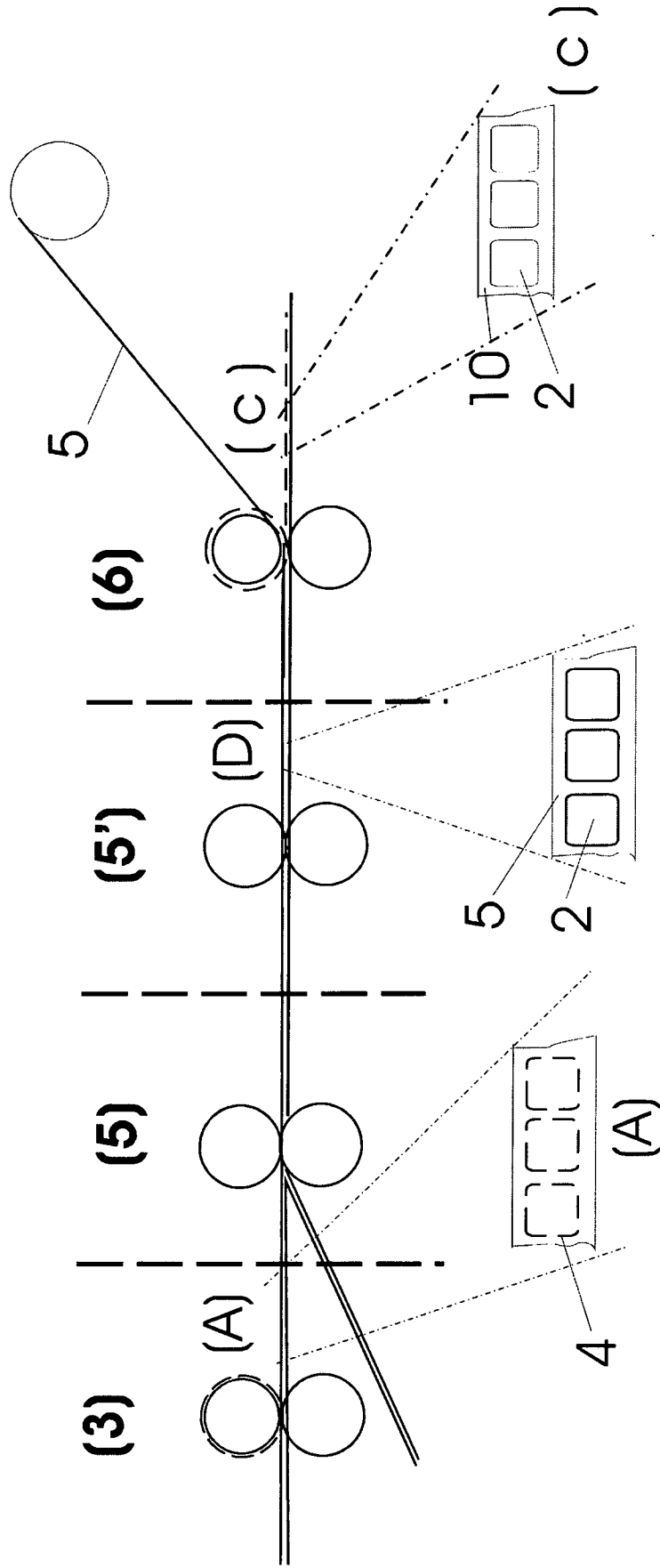


FIG. 2



(D)

FIG. 3

Resumo

"PROCESSO DE OBTENÇÃO DE RÓTULO AUTOADESIVO SUPER-FINO"

O presente resumo refere-se a uma patente de invenção para processo de obtenção de rótulo auto-adesivo, pertencente ao campo dos artigos auto-adesivos que foi aperfeiçoado para possibilitar a fabricação dos rótulos com filme plástico superfino; dito processo compreendendo as etapas de: 1)- Desbobinar as bobinas de filme plástico transparente superfino (1)' e de filme plástico superfino siliconado (10)' que constituirão os rótulos e liner; 2)- Imprimir os rótulos propriamente ditos (2)' em uma das faces da fita de filme plástico transparente superfino (1)'; 3)- Cortar na fita de filme plástico transparente superfino (1)' impressa os contornos dos rótulos propriamente ditos (2)', com linha de corte seja de tipo picotada; 4)- Aplicar adesivo (3)' na face siliconada da fita de filme plástico superfino siliconado (10)'; 5)- Laminar a fita de filme plástico transparente superfino impressa cortada (1)' e a fita de filme plástico superfino siliconado adesivada (10)'; 6)- Extrair o esqueleto da filme plástico transparente superfino (1)'; e 7)- Bobinar a fita de rótulos (20) formando um bobina de rótulos (30).