

(19) 世界知的所有権機関
国際事務局



(43) 国際公開日
2006年7月27日 (27.07.2006)

PCT

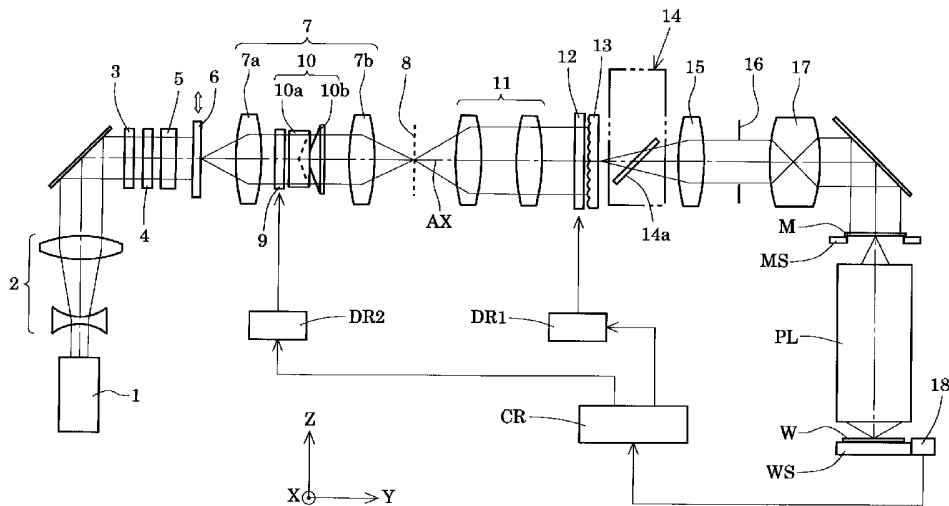
(10) 国際公開番号
WO 2006/077849 A1

- (51) 国際特許分類:
H01L 21/027 (2006.01) G03F 7/20 (2006.01)
- (21) 国際出願番号: PCT/JP2006/300584
- (22) 国際出願日: 2006年1月18日 (18.01.2006)
- (25) 国際出願の言語: 日本語
- (26) 国際公開の言語: 日本語
- (30) 優先権データ:
特願2005-013576 2005年1月21日 (21.01.2005) JP
特願2005-120709 2005年4月19日 (19.04.2005) JP
- (71) 出願人(米国を除く全ての指定国について): 株式会社ニコン (NIKON CORPORATION) [JP/JP]; 〒1008331 東京都千代田区丸の内三丁目2番3号 Tokyo (JP).
- (72) 発明者; および
- (75) 発明者/出願人(米国についてのみ): 谷津 修 (TANITSU, Osamu) [JP/JP]; 〒1008331 東京都千代田区丸の内三丁目2番3号 株式会社ニコン内 Tokyo (JP). 廣田 弘之 (HIROTA, Hiroyuki) [JP/JP]; 〒1008331 東京都千代田区丸の内三丁目2番3号 株式会社ニコン内 Tokyo (JP). 重松 幸二 (SHIGEMATSU, Koji) [JP/JP]; 〒1008331 東京都千代田区丸の内三丁目2番3号 株式会社ニコン内 Tokyo (JP). 栗田 信一 (KURITA, Shinichi) [JP/JP]; 〒1008331 東京都千代田区丸の内三丁目2番3号 株式会社ニコン内 Tokyo (JP).
- (74) 代理人: 山口 孝雄 (YAMAGUCHI, Takao); 〒1010048 東京都千代田区神田司町二丁目10番地 第一ビル Tokyo (JP).
- (81) 指定国(表示のない限り、全ての種類の国内保護が可能): AE, AG, AL, AM, AT, AU, AZ, BA, BB, BG, BR,

[続葉有]

(54) Title: METHOD OF ADJUSTING LIGHTING OPTICAL DEVICE, LIGHTING OPTICAL DEVICE, EXPOSURE SYSTEM, AND EXPOSURE METHOD

(54) 発明の名称: 照明光学装置の調整方法、照明光学装置、露光装置、および露光方法



(57) Abstract: A lighting optical device for lighting a surface to be lighted with a light in a desired polarized condition without practically affected by the production errors of an optical member functioning as a wavelength plate. A lighting optical device for lighting surfaces to be lighted (M, W) based on a light from a light source (1). It is provided with a polarization conversion element (12) disposed on a lighting pupil surface or in its vicinity, for converting the polarized condition of an incident light into a specified polarized condition. The polarization conversion element has a plurality of variable optical rotation members for variably imparting a rotary angle to an incident linear polarization. Each variable optical rotation member has two deflection-angle prisms formed of an optical material having an optical rotation feature and being capable of moving relatively along a direction crossing the optical axis (AX).

(57) 要約: 波長板として機能する光学部材の製造誤差の影響を実質的に受けることなく、所望の偏光状態の光で被照射面を照明する照明光学装置。光源(1)からの光に基づいて被照射面(M, W)を照明する照明光学装置。照明瞳面またはその近傍に配置されて、入射光

[続葉有]



WO 2006/077849 A1



BW, BY, BZ, CA, CH, CN, CO, CR, CU, CZ, DE, DK, DM, DZ, EC, EE, EG, ES, FI, GB, GD, GE, GH, GM, HR, HU, ID, IL, IN, IS, JP, KE, KG, KM, KN, KP, KR, KZ, LC, LK, LR, LS, LT, LU, LV, LY, MA, MD, MG, MK, MN, MW, MX, MZ, NA, NG, NI, NO, NZ, OM, PG, PH, PL, PT, RO, RU, SC, SD, SE, SG, SK, SL, SM, SY, TJ, TM, TN, TR, TT, TZ, UA, UG, US, UZ, VC, VN, YU, ZA, ZM, ZW.

CH, CY, CZ, DE, DK, EE, ES, FI, FR, GB, GR, HU, IE, IS, IT, LT, LU, LV, MC, NL, PL, PT, RO, SE, SI, SK, TR), OAPI (BF, BJ, CF, CG, CI, CM, GA, GN, GQ, GW, ML, MR, NE, SN, TD, TG).

添付公開書類:

- 国際調査報告書
- 補正書

(84) 指定国(表示のない限り、全ての種類の広域保護が可能): ARIPO (BW, GH, GM, KE, LS, MW, MZ, NA, SD, SL, SZ, TZ, UG, ZM, ZW), ユーラシア (AM, AZ, BY, KG, KZ, MD, RU, TJ, TM), ヨーロッパ (AT, BE, BG,

2文字コード及び他の略語については、定期発行される各PCTガゼットの巻頭に掲載されている「コードと略語のガイダンスノート」を参照。

の偏光状態を所定の偏光状態に変換するための偏光変換素子(12)を備えている。偏光変換素子は、入射する直線偏光に旋光角度を可変的に付与するための複数の可変旋光部材を有する。各可変旋光部材は、旋光性を有する光学材料により形成され且つ光軸(Ax)と交差する方向に沿って相対的に移動可能な2つの偏角プリズムを有する。

明 細 書

照明光学装置の調整方法、照明光学装置、露光装置、および露光方法 技術分野

[0001] 本発明は、照明光学装置の調整方法、照明光学装置、露光装置、および露光方法に関し、特に半導体素子、撮像素子、液晶表示素子、薄膜磁気ヘッド等のマイクロデバイスをリソグラフィ工程で製造するのに使用される露光装置などに好適な照明光学装置に関するものである。

背景技術

[0002] この種の典型的な露光装置においては、光源から射出された光束が、オプティカルインテグレータとしてのフライアイレンズ(またはマイクロレンズアレイなど)を介して、多数の光源からなる実質的な面光源としての二次光源を形成する。二次光源からの光束は、コンデンサーレンズにより集光された後、所定のパターンが形成されたマスクを重疊的に照明する。

[0003] マスクのパターンを透過した光は、投影光学系を介してウェハ上に結像する。こうして、ウェハ上には、マスクパターンが投影露光(転写)される。なお、マスクに形成されたパターンは高集積化されており、この微細パターンをウェハ上に正確に転写するにはウェハ上において均一な照度分布を得ることが不可欠である。現在、露光光源として、波長が248nmの光を供給するKrFエキシマレーザ光源や、波長が193nmの光を供給するArFエキシマレーザ光源などが用いられている。

[0004] 従来の露光装置では、マスクパターンに応じて、この種の光源から供給される光を波長板により所望の偏光方向を有する直線偏光の光に変換してマスクを照明している(たとえば特許文献1を参照)。具体的に、特許文献1に記載された従来の露光装置では、光源と回折光学素子(光束変換素子)との間の光路中に、水晶により形成された1/4波長板および1/2波長板が配置されている。

[0005] 特許文献1: 国際公開第WO2004/051717号パンフレット

発明の開示

発明が解決しようとする課題

[0006] しかしながら、1/4波長板や1/2波長板のような波長板を1枚の水晶板で精度良く製造することは困難である。製造誤差に起因して波長板が正確に機能しない場合には、所望の直線偏光の光でマスク(ひいてはウェハ)を照明することができず、結果としてマスクパターンに応じた所望の照明条件で良好な露光を行うことができない。

[0007] 本発明は、前述の課題に鑑みてなされたものであり、波長板として機能する光学部材の製造誤差の影響を実質的に受けることなく、所望の偏光状態の光で被照射面を照明することのできる照明光学装置を提供することを目的とする。また、本発明は、被照射面に設定されたマスクを所望の偏光状態の光で照明する照明光学装置を用いて、適切な照明条件のもとで良好な露光を行うことのできる露光装置および露光方法を提供することを目的とする。

課題を解決するための手段

[0008] 前記課題を解決するために、本発明の第1形態では、光源からの光に基づいて所望の偏光状態のもとで被照射面を照明する照明光学装置において、

前記被照射面を照明する光の偏光状態を局所的に変更する第1偏光変更手段と、前記照明光学装置の瞳面もしくはその近傍の位置での偏光状態を局所的に変更する第2偏光変更手段とを備えていることを特徴とする照明光学装置を提供する。

[0009] 本発明の第2形態では、光源からの光に基づいて被照射面を照明する照明光学装置において、

照明瞳面またはその近傍に配置されて、入射光の偏光状態を所定の偏光状態に変換するための偏光変換素子を備え、

前記偏光変換素子は、前記照明光学装置の瞳面もしくはその近傍の位置での光の偏光状態を局所的に変更することを特徴とする照明光学装置を提供する。

[0010] 本発明の第3形態では、光源からの光に基づいて被照射面を照明する照明光学装置において、

前記被照射面の近傍、前記被照射面と光学的に共役な位置、または該共役な位置の近傍に配置されて、入射光の偏光状態を所定の偏光状態に変換するための偏光変換素子を備え、

前記偏光変換素子は、前記被照射面での照明光の偏光状態を局所的に変更する

ことを特徴とする照明光学装置を提供する。

[0011] 本発明の第4形態では、第1形態～第3形態の照明光学装置を備え、該照明光学装置により照明された所定のパターンを感光性基板上に露光することを特徴とする露光装置を提供する。

[0012] 本発明の第5形態では、第1形態～第3形態の照明光学装置を用いて、所定のパターンを感光性基板上に露光することを特徴とする露光方法を提供する。

[0013] 本発明の第6形態では、第1形態～第3形態の照明光学装置を用いて、所定のパターンを感光性基板に露光する露光工程と、
前記露光工程により露光された前記感光性基板を現像する現像工程とを含むことを特徴とするデバイス製造方法を提供する。

[0014] 本発明の第7形態では、光源からの光に基づいて被照射面を照明する照明光学装置の調整方法であって、

入射光と射出光との間に位相差を可變的に付与する可變位相差部材を準備する第1工程と、

前記可變位相差部材が付与する前記位相差を所定の値に設定する第2工程と、
前記可變位相差部材を前記光源と前記被照射面との間の光路中に配置する第3工程とを含むことを特徴とする調整方法を提供する。

[0015] 本発明の第8形態では、光源からの光に基づいて被照射面を照明する照明光学装置の調整方法であって、

前記被照射面での照明光の偏光状態を局所的に変更する第1工程と、

前記照明光学装置の瞳面もしくはその近傍の位置での光の偏光状態を局所的に変更する第2工程とを含むことを特徴とする調整方法を提供する。

[0016] 本発明の第9形態では、第7形態または第8形態の調整方法に従って調整されたことを特徴とする照明光学装置を提供する。

[0017] 本発明の第10形態では、照明光学装置により所定のパターンを照明し、該所定のパターンを感光性基板上に露光する露光装置の調整方法であって、

前記照明光学装置を、第7形態または第8形態の調整方法に従って調整することを特徴とする調整方法を提供する。

[0018] 本発明の第11形態では、第1マスク上の第1パターンを照明する第1照明光学装置を備え、前記第1マスクの前記第1パターンを感光性基板に露光する第1露光装置と、

第2マスク上の第2パターンを照明する第2照明光学装置を備え、前記第2マスクの前記第2パターンを前記感光性基板に露光する第2露光装置とを備える露光システムの調整方法であって、

前記第1および第2照明光学装置を、第7形態または第8形態の調整方法に従って調整することを特徴とする調整方法を提供する。

[0019] 本発明の第12形態では、第11形態の調整方法に従って調整されたことを特徴とする露光システムを提供する。

[0020] 本発明の第13形態では、第12形態の第1露光装置および第2露光装置を含む各種プロセス用の製造装置群と、該製造装置群を接続するローカルエリアネットワークと、該ローカルエリアネットワークから工場外の外部ネットワークにアクセス可能にするゲートウェイとを有し、前記製造装置群の少なくとも1台に関する情報をデータ通信することを可能にしたことを特徴とするマイクロデバイス製造工場を提供する。

[0021] 本発明の第14形態では、第12形態の第1露光装置および第2露光装置を含む各種プロセス用の製造装置群をマイクロデバイス製造工場に設置する工程と、該製造装置群を用いて複数のプロセスによってマイクロデバイスを製造する工程とを有することを特徴とするマイクロデバイス製造方法を提供する。

発明の効果

[0022] 本発明の1つの態様では、瞳面での局所的な偏光状態を可変にすることができるため、たとえば被照射面に配置されるパターンを照明して感光性基板に露光する場合に最適な照明条件とすることができる。また、本発明の別の態様では、被照射面上での局所的な偏光状態を可変にすることができるため、たとえば被照射面に配置されるパターンを照明して感光性基板に露光する場合にパターン転写状態の面内差を低減することができる。

[0023] また、本発明のさらに別の態様では、 $1/4$ 波長板や $1/2$ 波長板のような波長板を1枚の水晶板により製造する従来技術とは異なり、波長板として機能する光学部材と

して、例えばソレイユ補償器やバビネ補償器のように入射光と射出光との間に位相差を可変的に付与する可変位相差部材を用いているので、可変位相差部材を構成する光学要素にある程度の製造誤差があっても、たとえば1/4波長板や1/2波長板として正確に機能するように調整してから用いることができる。

[0024] したがって、本発明の照明光学装置では、波長板として機能する光学部材を構成する各光学要素の製造誤差の影響を実質的に受けることなく、所望の偏光状態の光で被照射面としてのマスクを照明することができる。その結果、本発明の露光装置および露光方法では、被照射面に設定されたパターンを所望の偏光状態の光で照明する照明光学装置を用いて、適切な照明条件のもとで良好な露光を行うことができ、ひいては良好なマイクロデバイスを製造することができる。

図面の簡単な説明

- [0025] [図1]本発明の実施形態にかかる露光装置の構成を概略的に示す図である。
- [図2]図1の偏光状態測定部の内部構成を概略的に示す図である。
- [図3]本実施形態にかかる各可変位相差部材の構成を概略的に示す図である。
- [図4]第1変形例にかかる露光装置の構成を概略的に示す図である。
- [図5]第1変形例にかかる可変旋光ユニットの構成を概略的に示す図である。
- [図6]図5の可変旋光ユニットを構成する各可変旋光部材の構成を概略的に示す図である。
- [図7]水晶の旋光性について説明する図である。
- [図8]図5の可変旋光ユニットの作用により周方向偏光状態に設定された輪帯状の二次光源を概略的に示す図である。
- [図9]図5の可変旋光ユニットの作用により径方向偏光状態に設定された輪帯状の二次光源を概略的に示す図である。
- [図10]本実施形態にかかる可変位相差ユニットの構成を概略的に示す図である。
- [図11]図10の可変位相差ユニットの作用を模式的に説明する図である。
- [図12]本実施形態にかかる別の可変位相差ユニットの構成を概略的に示す図である。
- [図13]図12の可変位相差ユニットの作用を模式的に説明する図である。

[図14]第2変形例にかかる可変旋光ユニットの構成を概略的に示す図である。

[図15]図14の例の変形例にかかる可変旋光ユニットの構成を概略的に示す図である。

[図16]第3変形例にかかる可変旋光／移相ユニットの構成を概略的に示す図である。

[図17](a)は多極状の二次光源を示す図であり、(b)は(a)に示す多極状の二次光源を形成する光束が可変移相ユニットの移相子から射出されるとき的位置関係を示す図である。

[図18]第4変形例にかかる一対の非球面旋光子の構成および作用を模式的に示す図である。

[図19]一対の非球面旋光子(移相子)に付与される旋光量(移相量)分布の一例を模式的に示す図である。

[図20]一対の非球面旋光子(移相子)に付与される旋光量(移相量)分布の別の例を模式的に示す図である。

[図21]入射位置に応じて旋光量(移相量)の異なる旋光量(移相量)分布を有する3つの非球面旋光子(移相子)を用いる変形例を概略的に示す図である。

[図22]図21の変形例において非球面旋光子(移相子)を通過する軸上光束および軸外光束の断面をそれぞれ示す図である。

[図23]本実施形態にかかる照明光学装置の調整方法の各工程を概略的に示すフローチャートである。

[図24]本実施形態の変形例にかかる調整方法の各工程を概略的に示すフローチャートである。

[図25]本実施形態の全体システムをある角度から切り出して表現したものである。

[図26]本実施形態の全体システムを図25とは別の角度から切り出して表現した概念図である。

[図27]図26のシステムにおいてディスプレイ上に提供されるユーザーインターフェース画面の一例を示す図である。

[図28]旋光量(移相量)分布の一次成分(傾斜成分)のみを補正するのに用いられる

非球面旋光子(移相子)の構成を概略的に示す図である。

[図29]マイクロデバイスとしての半導体デバイスを得る際の手法のフローチャートである。

[図30]マイクロデバイスとしての液晶表示素子を得る際の手法のフローチャートである。

発明を実施するための最良の形態

[0026] 本発明の実施形態を、添付図面に基づいて説明する。図1は、本発明の実施形態にかかる露光装置の構成を概略的に示す図である。図1において、感光性基板であるウェハWの法線方向に沿ってZ軸を、ウェハWの面内において図1の紙面に平行な方向にY軸を、ウェハWの面内において図1の紙面に垂直な方向にX軸をそれぞれ設定している。

[0027] 図1を参照すると、本実施形態の露光装置は、露光光(照明光)を供給するための光源1を備えている。光源1として、たとえば193nmの波長の光を供給するArFエキシマレーザ光源や248nmの波長の光を供給するKrFエキシマレーザ光源などを用いることができる。光源1から射出された光は、整形光学系2により所要の断面形状の光束に拡大され、1/4波長板として機能する第1可変位相差部材3、1/2波長板として機能する第2可変位相差部材4、デポライザ(非偏光化素子)5、輪帯照明用の回折光学素子6を介して、アフォーカルレンズ7に入射する。

[0028] 第1可変位相差部材3、第2可変位相差部材4およびデポライザ5は後述するように偏光状態切換手段を構成しているが、その構成および作用については後述する。アフォーカルレンズ7は、前側レンズ群7aの前側焦点位置と回折光学素子6の位置とがほぼ一致し且つ後側レンズ群7bの後側焦点位置と図中破線で示す所定面8の位置とがほぼ一致するように設定されたアフォーカル系(無焦点光学系)である。一般に、回折光学素子は、基板に露光光(照明光)の波長程度のピッチを有する段差を形成することによって構成され、入射ビームを所望の角度に回折する作用を有する。

[0029] 具体的には、輪帯照明用の回折光学素子6は、矩形状の断面を有する平行光束が入射した場合に、そのファーフールド(またはフラウンホーファー回折領域)に輪帯状の光強度分布を形成する機能を有する。したがって、光束変換素子としての回

折光学素子6に入射したほぼ平行光束は、アフォーカルレンズ7の瞳面に輪帯状の光強度分布を形成した後、輪帯状の角度分布でアフォーカルレンズ7から射出される。アフォーカルレンズ7の前側レンズ群7aと後側レンズ群7bとの間の光路中においてその瞳面またはその近傍には、可変位相差ユニット9および円錐アキシコン系10が配置されている。可変位相差ユニット9および円錐アキシコン系10の構成および作用については後述する。

[0030] アフォーカルレンズ7を介した光束は、 σ 値 (σ 値 = 照明光学装置のマスク側開口数 / 投影光学系のマスク側開口数) 可変用のズームレンズ11および可変旋光ユニット12を介して、マイクロフライアイレンズ(またはフライアイレンズ)13に入射する。可変旋光ユニット12の構成および作用については後述する。マイクロフライアイレンズ13は、縦横に且つ稠密に配列された多数の正屈折力を有する微小レンズからなる光学素子である。一般に、マイクロフライアイレンズは、たとえば平行平板にエッチング処理を施して微小レンズ群を形成することによって構成される。

[0031] ここで、マイクロフライアイレンズを構成する各微小レンズは、フライアイレンズを構成する各レンズエレメントよりも微小である。また、マイクロフライアイレンズは、互いに隔絶されたレンズエレメントからなるフライアイレンズとは異なり、多数の微小レンズ(微小屈折面)が互いに隔絶されることなく一体的に形成されている。しかしながら、正屈折力を有するレンズ要素が縦横に配置されている点でマイクロフライアイレンズはフライアイレンズと同じ波面分割型のオプティカルインテグレータである。

[0032] 所定面8の位置はズームレンズ11の前側焦点位置の近傍に配置され、マイクロフライアイレンズ13の入射面はズームレンズ11の後側焦点位置の近傍に配置されている。換言すると、ズームレンズ11は、所定面8とマイクロフライアイレンズ13の入射面とを実質的にフーリエ変換の関係に配置し、ひいてはアフォーカルレンズ7の瞳面とマイクロフライアイレンズ13の入射面とを光学的にほぼ共役に配置している。可変旋光ユニット12は、マイクロフライアイレンズ13の直前に配置され、ひいてはアフォーカルレンズ7の瞳面と光学的にほぼ共役に配置されている。

[0033] したがって、マイクロフライアイレンズ13の入射面上には、アフォーカルレンズ7の瞳面と同様に、たとえば光軸AXを中心とした輪帯状の照野が形成される。この輪帯状

の照野の全体形状は、ズームレンズ11の焦点距離に依存して相似的に変化する。マイクロフライアイレンズ13を構成する各微小レンズは、マスクM上において形成すべき照野の形状(ひいてはウェハW上において形成すべき露光領域の形状)と相似な矩形状の断面を有する。

[0034] マイクロフライアイレンズ13に入射した光束は多数の微小レンズにより二次元的に分割され、その後側焦点面またはその近傍(ひいては照明瞳)には、入射光束によって形成される照野とほぼ同じ光強度分布を有する二次光源、すなわち光軸AXを中心とした輪帯状の実質的な面光源からなる二次光源が形成される。マイクロフライアイレンズ13の後側焦点面またはその近傍に形成された二次光源からの光束は、ビームスプリッター14aおよびコンデンサー光学系15を介した後、マスクブラインド16を重畳的に照明する。ビームスプリッター14aを内蔵する偏光モニター14の構成および作用については後述する。

[0035] こうして、照明視野絞りとしてのマスクブラインド16には、マイクロフライアイレンズ13を構成する各微小レンズの形状と焦点距離とに応じた矩形状の照野が形成される。マスクブラインド16の矩形状の開口部(光透過部)を介した光束は、結像光学系17の集光作用を受けた後、所定のパターンが形成されたマスクMを重畳的に照明する。すなわち、結像光学系17は、マスクブラインド16の矩形状開口部の像をマスクM上に形成することになる。

[0036] マスクステージMS上に保持されたマスクMのパターンを透過した光束は、投影光学系PLを介して、ウェハステージWS上に保持されたウェハ(感光性基板)W上にマスクパターンの像を形成する。こうして、投影光学系PLの光軸AXと直交する平面(XY平面)内においてウェハステージWSを二次元的に駆動制御しながら、ひいてはウェハWを二次元的に駆動制御しながら一括露光またはスキャン露光を行うことにより、ウェハWの各露光領域にはマスクMのパターンが順次露光される。

[0037] なお、輪帯照明用の回折光学素子6に代えて、4極照明用の回折光学素子(不図示)を照明光路中に設定することによって、4極照明を行うことができる。4極照明用の回折光学素子は、矩形状の断面を有する平行光束が入射した場合に、そのファーストフィールドに4極状の光強度分布を形成する機能を有する。したがって、4極照明用

の回折光学素子を介した光束は、マイクロフライアイレンズ13の入射面に、たとえば光軸AXを中心とした4つの円形状の照野からなる4極状の照野を形成する。その結果、マイクロフライアイレンズ13の後側焦点面またはその近傍にも、その入射面に形成された照野と同じ4極状の二次光源が形成される。

[0038] また、輪帯照明用の回折光学素子6に代えて、円形照明用の回折光学素子(不図示)を照明光路中に設定することによって、通常の円形照明を行うことができる。円形照明用の回折光学素子は、矩形状の断面を有する平行光束が入射した場合に、ファーストフィールドに円形状の光強度分布を形成する機能を有する。したがって、円形照明用の回折光学素子を介した光束は、マイクロフライアイレンズ13の入射面に、たとえば光軸AXを中心とした円形状の照野を形成する。その結果、マイクロフライアイレンズ13の後側焦点面またはその近傍にも、その入射面に形成された照野と同じ円形状の二次光源が形成される。

[0039] さらに、輪帯照明用の回折光学素子6に代えて、他の複数極照明用の回折光学素子(不図示)を照明光路中に設定することによって、様々な複数極照明(2極照明、8極照明など)を行うことができる。同様に、輪帯照明用の回折光学素子6に代えて、適当な特性を有する回折光学素子(不図示)を照明光路中に設定することによって、様々な形態の変形照明を行うことができる。

[0040] 円錐アキシコン系10は、光源側から順に、光源側に平面を向け且つマスク側に凹円錐状の屈折面を向けた第1プリズム部材10aと、マスク側に平面を向け且つ光源側に凸円錐状の屈折面を向けた第2プリズム部材10bとから構成されている。そして、第1プリズム部材10aの凹円錐状の屈折面と第2プリズム部材10bの凸円錐状の屈折面とは、互いに当接可能なように相補的に形成されている。また、第1プリズム部材10aおよび第2プリズム部材10bのうち少なくとも一方の部材が光軸AXに沿って移動可能に構成され、第1プリズム部材10aの凹円錐状の屈折面と第2プリズム部材10bの凸円錐状の屈折面との間隔が可変に構成されている。以下、輪帯状または4極状の二次光源に着目して、円錐アキシコン系10の作用およびズームレンズ11の作用を説明する。

[0041] ここで、第1プリズム部材10aの凹円錐状屈折面と第2プリズム部材10bの凸円錐状

屈折面とが互いに当接している状態では、円錐アキシコン系10は平行平板として機能し、形成される輪帯状または4極状の二次光源に及ぼす影響はない。しかしながら、第1プリズム部材10aの凹円錐状屈折面と第2プリズム部材10bの凸円錐状屈折面とを離間させると、輪帯状または4極状の二次光源の幅(輪帯状の二次光源の外径と内径との差の $1/2$; 4極状の二次光源に外接する円の直径(外径)と内接する円の直径(内径)との差の $1/2$)を一定に保ちつつ、輪帯状または4極状の二次光源の外径(内径)が変化する。すなわち、輪帯状または4極状の二次光源の輪帯比(内径/外径)および大きさ(外径)が変化する。

[0042] ズームレンズ11は、輪帯状または4極状の二次光源の全体形状を相似的に拡大または縮小する機能を有する。たとえば、ズームレンズ11の焦点距離を最小値から所定の値へ拡大させることにより、輪帯状または4極状の二次光源の全体形状が相似的に拡大される。換言すると、ズームレンズ11の作用により、輪帯状または4極状の二次光源の輪帯比が変化することなく、その幅および大きさ(外径)がともに変化する。このように、円錐アキシコン系10およびズームレンズ11の作用により、輪帯状または4極状の二次光源の輪帯比と大きさ(外径)とを制御することができる。

[0043] 偏光モニター14は、マイクロフライアイレンズ13とコンデンサー光学系15との間の光路中に配置されたビームスプリッター14aを備えており、このビームスプリッター14aへの入射光の偏光状態を検知する機能を有する。換言すれば、偏光モニター14の検知結果に基づいて、マスクM(ひいてはウェハW)への照明光が所望の偏光状態(非偏光状態を含む概念)になっているか否かが随時検出される。

[0044] 図2は、図1の偏光状態測定部の内部構成を概略的に示す図である。本実施形態では、図2に示すように、ウェハWを保持するためのウェハステージWSに、ウェハWに対する照明光(露光光)の偏光状態を測定するための偏光状態測定部18が設けられている。偏光状態測定部18は、ウェハWの露光面の高さ位置において二次元的に位置決め可能なピンホール部材40を備えている。なお、偏光状態測定部18の使用時には、ウェハWは光路から退避する。

[0045] ピンホール部材40のピンホール40aを通過した光は、コリメートレンズ41を介してほぼ平行な光束になり、反射鏡42で反射された後、リレーレンズ系43に入射する。リレ

ーレンズ系43を介したほぼ平行な光束は、移相子としての $\lambda/4$ 板44および偏光子としての偏光ビームスプリッター45を介した後、二次元CCD46の検出面46aに達する。二次元CCD46の出力は、制御部(不図示)に供給される。ここで、 $\lambda/4$ 板44は、光軸を中心として回転可能に構成されており、この $\lambda/4$ 板44には、その光軸を中心とした回転角を設定するための設定部47が接続されている。

[0046] こうして、ウェハWに対する照明光の偏光度が0でない場合には、設定部47を介して $\lambda/4$ 板44を光軸廻りに回転させることにより二次元CCD46の検出面46aにおける光強度分布が変化する。したがって、偏光状態測定部18では、設定部47を用いて $\lambda/4$ 板44を光軸廻りに回転させながら検出面46aにおける光強度分布の変化を検出し、この検出結果から回転移相子法により照明光の偏光状態(偏光度;光に関するストークスパラメータ S_1, S_2, S_3)を測定することができる。

[0047] なお、回転移相子法については、例えば鶴田著、「光の鉛筆—光技術者のための応用光学」、株式会社新技術コミュニケーションズなどに詳しく記載されている。実際には、ピンホール部材40(ひいてはピンホール40a)をウェハ面に沿って二次元的に移動させつつ、ウェハ面内の複数の位置における照明光の偏光状態を測定する。このとき、偏光状態測定部18では、二次元的な検出面46aにおける光強度分布の変化を検出するので、この検出分布情報に基づいて照明光の瞳内における偏光状態の分布を測定することができる。

[0048] ところで、偏光状態測定部18では、移相子として $\lambda/4$ 板44に代えて $\lambda/2$ 板を用いることも可能である。どのような移相子を用いたとしても、光の偏光状態、すなわち光の4つのストークスパラメータを測定するためには、移相子と偏光子(偏光ビームスプリッター45)との光軸廻りの相対角度を変えたり、移相子または偏光子を光路から退避させたりして、少なくとも4つの異なる状態で検出面46aにおける光強度分布の変化を検出する必要がある。

[0049] なお、本実施形態では移相子としての $\lambda/4$ 板44を光軸廻りに回転させたが、偏光子としての偏光ビームスプリッター45を光軸廻りに回転させても良く、移相子および偏光子の双方を光軸廻りに回転させても良い。また、この動作に代えて、あるいははこの動作に加えて、移相子としての $\lambda/4$ 板44および偏光子としての偏光ビームスプ

リッター45のうち的一方または双方を光路から挿脱させても良い。

- [0050] また、偏光状態測定部18では、反射鏡42の偏光特性により光の偏光状態が変化してしまう場合がある。この場合、反射鏡42の偏光特性は予めわかっているため、所要の計算によって反射鏡42の偏光特性の偏光状態への影響に基づいて偏光状態測定部18の測定結果を補正し、照明光の偏光状態を正確に測定することができる。また、反射鏡に限らず、レンズなどの他の光学部品に起因して偏光状態が変化してしまう場合でも同様に測定結果を補正し、照明光の偏光状態を正確に測定することができる。
- [0051] こうして、偏光状態測定部18を用いてウェハWに対する照明光の瞳内における偏光状態(偏光度)を測定し、照明光が瞳内において適切な偏光状態になっているかが判定される。なお、上述の実施形態では、偏光状態測定部18がウェハステージWSに取り付け可能な構成を示したが、この偏光状態測定部18をウェハステージWSに組み込んでもよく、またウェハステージWSとは別のステージに組み込んでもよい。
- [0052] 図3は、本実施形態にかかる各可変位相差部材の構成を概略的に示す図である。本実施形態において、第1可変位相差部材3および第2可変位相差部材4は、図3(a)に示すソレイユ補償器として、あるいは図3(b)に示すバビネ補償器としてそれぞれ構成されている。図3(a)に示すソレイユ補償器は、光の入射側から順に、平行平板21aと、一对の偏角プリズム21bおよび21cとにより構成されている。
- [0053] ここで、平行平板21a、第1偏角プリズム21bおよび第2偏角プリズム21cは、複屈折性を有する結晶材料としての水晶により形成されている。また、第1偏角プリズム21bと第2偏角プリズム21cとは、互いに補完的な(相補的な)くさび状の断面形状を有する。さらに、平行平板21aの結晶光学軸と一对の偏角プリズム21bおよび21cの結晶光学軸とが互いに直交するように設定されている。
- [0054] また、たとえばマイクロメータヘッドのような駆動手段(不図示)により、第1偏角プリズム21bと第2偏角プリズム21cとがZ方向に沿って相対的に移動するように、あるいは第1偏角プリズム21bと第2偏角プリズム21cとが対向する斜面とYZ平面との交線方向に沿って相対的に移動するように構成されている。図3(a)に示すソレイユ補償

器(21a~21c)では、光の入射位置に依存することなく、第1偏角プリズム21bと第2偏角プリズム21cとの相対位置に応じて、入射光と射出光との間に一定の位相差が可変的に付与される。

[0055] 一方、図3(b)に示すバビネ補償器は、光の入射側から順に、第1偏角プリズム22aと、第2偏角プリズム22bとにより構成されている。ここで、第1偏角プリズム22aおよび第2偏角プリズム22bは、複屈折性を有する結晶材料としての水晶により形成され、互いに補完的なくさび状の断面形状を有する。さらに、第1偏角プリズム22aの結晶光学軸と第2偏角プリズム22bの結晶光学軸とが互いに直交するように設定されている。

[0056] また、たとえばマイクロメータヘッドのような駆動手段(不図示)により、第1偏角プリズム22aと第2偏角プリズム22bとがZ方向に沿って相対的に移動するように、あるいは第1偏角プリズム22aと第2偏角プリズム22bとが対向する斜面とYZ平面との交線方向に沿って相対的に移動するように構成されている。図3(b)に示すバビネ補償器(22a, 22b)では、Z方向に沿った光の入射位置にある程度依存するものの、第1偏角プリズム22aと第2偏角プリズム22bとの相対位置に応じて、入射光と射出光との間にほぼ一定の位相差が可変的に付与される。

[0057] 本実施形態では、露光装置への搭載に先立って第1可変位相差部材3単体により入射光と射出光との間に付与される位相差を測定し、位相差が光の波長 λ の $1/4$ になるように、すなわち第1可変位相差部材3が $1/4$ 波長板として正確に機能するように予め調整する。同様に、露光装置への搭載に先立って第2可変位相差部材4単体により入射光と射出光との間に付与される位相差を測定し、位相差が光の波長 λ の $1/2$ になるように、すなわち第2可変位相差部材4が $1/2$ 波長板として正確に機能するように予め調整する。

[0058] 次いで、 $1/4$ 波長板として正確に機能するように調整された第1可変位相差部材3および $1/2$ 波長板として正確に機能するように調整された第2可変位相差部材4を、整形光学系2とデポライザ5との間の光路中の所定位置にそれぞれ位置決めし、光軸AXを中心として一体的に回転できるようにそれぞれ設定する。こうして、 $1/4$ 波長板としての第1可変位相差部材3は、光軸AXを中心として回転自在に構成されて、

入射する楕円偏光の光を直線偏光の光に変換する。また、 $1/2$ 波長板としての第2可変位相差部材4は、光軸AXを中心として回転自在に構成されて、入射する直線偏光の偏光方向を変化させる。

- [0059] 一方、デポライザ5は、図示を省略したが、相補的な形状を有するくさび形状の水晶偏角プリズムとくさび形状の螢石偏角プリズム(または石英偏角プリズム)とにより一体的なプリズム組立体として構成され、照明光路に対して挿脱自在に設定されている。なお、デポライザ5の詳細な構成および作用については、たとえば国際公開第WO2004/051717号公報を参照することができる。
- [0060] 光源1としてKrFエキシマレーザ光源やArFエキシマレーザ光源を用いる場合、これらの光源から射出される光は典型的には95%以上の偏光度を有し、第1可変位相差部材3にはほぼ直線偏光の光が入射する。しかしながら、光源1と第1可変位相差部材3との間の光路中に裏面反射鏡としての直角プリズムが介在する場合、入射する直線偏光の偏光面がP偏光面またはS偏光面に一致していないと、直角プリズムでの全反射により直線偏光が楕円偏光に変わる。
- [0061] 偏光状態切手段(3~5)では、たとえば直角プリズムでの全反射に起因して楕円偏光の光が入射しても、入射する楕円偏光に対して $1/4$ 波長板としての第1可変位相差部材3を光軸AX廻りの所定の角度位置に設定することにより、楕円偏光の入射光が直線偏光の光に変換されて第2可変位相差部材4へ導かれる。また、入射する直線偏光に対して $1/2$ 波長板としての第2可変位相差部材4を光軸AX廻りの所要の角度位置に設定することにより、直線偏光の入射光が所望の方向に偏光方向を有する直線偏光の光に変換されてデポライザ5へ、あるいは回折光学素子6へ直接導かれる。
- [0062] また、デポライザ5を照明光路中に挿入し、入射する直線偏光に対してデポライザ5を光軸AX廻りの所定の角度位置に設定することにより、直線偏光の入射光が非偏光状態の光に変換(非偏光化)されて回折光学素子6に入射する。一方、デポライザ5が照明光路から退避している場合、第2可変位相差部材4からの直線偏光の光は偏光方向を変えることなくそのまま回折光学素子6に入射する。
- [0063] こうして、偏光状態切手段(3~5)では、デポライザ5を照明光路から退避させ

、且つ1/4波長板としての第1可変位相差部材3および1/2波長板としての第2可変位相差部材4を光軸AX廻りの所定の角度位置にそれぞれ設定することにより、所望の方向に偏光方向を有する直線偏光の光を回折光学素子6に入射させることができる。また、1/4波長板としての第1可変位相差部材3および1/2波長板としての第2可変位相差部材4を光軸AX廻りの所定の角度位置にそれぞれ設定するとともに、デポライザ5を照明光路中に挿入して光軸AX廻りの所定の角度位置に設定することにより、非偏光状態の光を回折光学素子6に入射させることができる。

[0064] 換言すれば、偏光状態切換手段(3~5)では、回折光学素子6への入射光の偏光状態(ひいてはマスクMおよびウェハWを照明する光の偏光状態)を直線偏光状態と非偏光状態との間で切り換えることができる。また、直線偏光状態の場合には、例えば互いに直交する偏光状態の間(Z方向偏光とX方向偏光との間)で切り換えることができる。

[0065] 以上のように、本実施形態では、1/4波長板や1/2波長板のような波長板を1枚の水晶板により製造する従来技術とは異なり、1/4波長板や1/2波長板のような波長板として機能する光学部材として、ソレイユ補償器やバビネ補償器のように入射光と射出光との間に位相差を可變的に付与する可變位相差部材(3, 4)を用いている。したがって、可變位相差部材(3, 4)を構成する光学要素(平行平板や偏角プリズム)にある程度の製造誤差があっても、1/4波長板および1/2波長板として正確に機能するようにそれぞれ調整してから用いることができる。

[0066] したがって、本実施形態の照明光学装置(1~17)では、波長板として機能する光学部材(3, 4)を構成する各光学要素(21a~21c; 22a, 22b)の製造誤差の影響を実質的に受けることなく、所望の偏光状態の光で被照射面としてのマスクMを照明することができる。その結果、本実施形態の露光装置(1~WS)では、被照射面に設定されたマスクMを所望の偏光状態の光で照明する照明光学装置(1~17)を用いて、適切な照明条件のもとで良好な露光を行うことができる。

[0067] なお、上述の説明では、可變位相差部材(3, 4)単体による位相差を測定し、位相差が所定の値(光の波長 λ の1/4または1/2)になるように予め調整したものを照明光路中に組み込んでいる。しかしながら、これに限定されることなく、図4の第1変

形例に示すように、可変位相差部材(3, 4)を照明光路中に組み込んだ後に、偏光状態測定部18の測定結果に基づいて、可変位相差部材(3, 4)が1/4波長板および1/2波長板として正確に機能するようにそれぞれ調整することもできる。また、1/4波長板および1/2波長板として正確に機能するように調整された状態から可変位相差部材(3, 4)をさらに積極的にそれぞれ微調整することにより、多様な偏光状態の光で被照射面としてのマスクMを、ひいてはウェハWを照明することもできる。

[0068] 図4において、制御部CRは、偏光状態測定部18からの測定結果を受け取り、可変位相差部材(3, 4)中の光学要素(21a~21c; 22a, 22b)間の相対位置を変更する駆動部DR3を制御し、被照射面としてのマスクMまたはウェハW上での偏光状態が所望の状態となるように、可変位相差部材(3, 4)による位相差量を調整する。

[0069] また、上述の説明では、可変位相差部材(3, 4)を構成する各光学要素を水晶により形成しているが、これに限定されることなく、たとえばフッ化マグネシウムや方解石のような複屈折性の結晶材料を用いて可変位相差部材(3, 4)の各光学要素を形成することもできる。

[0070] 図5は、本実施形態にかかる可変旋光ユニットの構成を概略的に示す図である。また、図6は、図5の可変旋光ユニットを構成する各可変旋光部材の構成を概略的に示す図である。本実施形態にかかる可変旋光ユニット12は、マイクロフライアイレンズ13の直前に、すなわち照明光学系(2~17)の瞳またはその近傍に配置されている。したがって、輪帯照明の場合、可変旋光ユニット12には光軸AXを中心としたほぼ輪帯状の断面を有する光束が入射することになる。

[0071] 図5を参照すると、可変旋光ユニット12は、光軸AXを中心とする円の周方向に沿って配置された8つの可変旋光部材12a, 12b, 12c, 12d, 12e, 12f, 12gおよび12hにより構成されている。各可変旋光部材12a~12hは、光軸AXを中心とした輪帯状の領域を円周方向に8等分して得られる扇形形状の外形を有し、且つ互いに同じ基本構成を有する。図6を参照すると、各可変旋光部材12a~12hは、旋光性を有する光学材料としての水晶により形成された一対の偏角プリズム23aと23bとにより構成されている。

[0072] 第1偏角プリズム23aと第2偏角プリズム23bとは互いに補完的なくさび状の断面形

状を有し、第1偏角プリズム23aの結晶光学軸および第2偏角プリズム23bの結晶光学軸がともに光軸AXに平行に(すなわちY方向に平行に)なるように配置されている。また、たとえばマイクロメータヘッドのような駆動手段(不図示)により、第1偏角プリズム23aと第2偏角プリズム23bとが光軸AXを中心とする円の径方向に沿って相対的に移動するように、あるいは第1偏角プリズム23aと第2偏角プリズム23bとが対向する斜面と光軸AXを含む平面との交線方向に沿って相対的に移動するように構成されている。

[0073] こうして、図6に示す各可変旋光部材12a~12hでは、第1偏角プリズム23aと第2偏角プリズム23bとの相対位置に応じて、入射する直線偏光に旋光角度が可變的に付与される。以下、図7を参照して、水晶の旋光性について簡単に説明する。図7を参照すると、厚さdの水晶からなる平行平板状の光学部材100が、その結晶光学軸と光軸AXとが一致するように配置されている。この場合、光学部材100の旋光性により、入射した直線偏光の偏光方向が光軸AX廻りに θ だけ回転した状態で射出される。

[0074] このとき、光学部材100の旋光性による偏光方向の回転角(旋光角度) θ は、光学部材100の厚さdと水晶の旋光能 ρ とにより、次の式(a)で表わされる。

$$\theta = d \cdot \rho \quad (a)$$

[0075] 一般に、水晶の旋光能 ρ は、波長依存性(使用光の波長に依存して旋光能の値が異なる性質:旋光分散)があり、具体的には使用光の波長が短くなると大きくなる傾向がある。「応用光学II」の第167頁の記述によれば、250.3nmの波長を有する光に対する水晶の旋光能 ρ は、153.9度/mmである。

[0076] 図8は、図5の可変旋光ユニットの作用により周方向偏光状態に設定された輪帯状の二次光源を概略的に示す図である。本実施形態において、光軸AXを挟んで対向する可変旋光部材12aおよび12eは、Z方向に偏光方向を有する直線偏光の光が入射した場合、Z方向をY軸廻りに+90度回転させた方向すなわちX方向に偏光方向を有する直線偏光の光を射出するように第1偏角プリズム23aと第2偏角プリズム23bとの相対位置が設定されている。したがって、この場合、図8に示す輪帯状の二次光源31のうち、可変旋光部材12aおよび12eの旋光作用を受けた光束が形成する一

対の扇形領域(または円弧状領域)31aおよび31eを通過する光束の偏光方向はX方向になる。

[0077] 光軸AXを挟んで対向する可変旋光部材12bおよび12fは、Z方向に偏光方向を有する直線偏光の光が入射した場合、Z方向をY軸廻りに+135度回転させた方向すなわちZ方向をY軸廻りに-45度回転させた方向に偏光方向を有する直線偏光の光を射出するように第1偏角プリズム23aと第2偏角プリズム23bとの相対位置が設定されている。したがって、この場合、図8に示す輪帯状の二次光源31のうち、可変旋光部材12bおよび12fの旋光作用を受けた光束が形成する一对の扇形領域31bおよび31fを通過する光束の偏光方向はZ方向をY軸廻りに-45度回転させた方向になる。

[0078] 光軸AXを挟んで対向する可変旋光部材12cおよび12gは、Z方向に偏光方向を有する直線偏光の光が入射した場合、Z方向をY軸廻りに+180度回転させた方向すなわちZ方向に偏光方向を有する直線偏光の光を射出するように第1偏角プリズム23aと第2偏角プリズム23bとの相対位置が設定されている。したがって、この場合、図8に示す輪帯状の二次光源31のうち、可変旋光部材12cおよび12gの旋光作用を受けた光束が形成する一对の扇形領域31cおよび31gを通過する光束の偏光方向はZ方向になる。

[0079] 光軸AXを挟んで対向する可変旋光部材12dおよび12hは、Z方向に偏光方向を有する直線偏光の光が入射した場合、Z方向をY軸廻りに+45度回転させた方向に偏光方向を有する直線偏光の光を射出するように第1偏角プリズム23aと第2偏角プリズム23bとの相対位置が設定されている。したがって、この場合、図8に示す輪帯状の二次光源31のうち、可変旋光部材12dおよび12hの旋光作用を受けた光束が形成する一对の扇形領域31dおよび31hを通過する光束の偏光方向はZ方向をY軸廻りに+45度回転させた方向になる。

[0080] このように、可変旋光ユニット12は、照明瞳面またはその近傍に配置されて入射光の偏光状態を所定の偏光状態に変換するための偏光変換素子を構成している。なお、本実施形態では、可変旋光ユニット12を光路から退避させることなく通常の円形照明を行うことができるように、可変旋光ユニット12の有効領域の径方向の大きさの3

／10以上、好ましくは1／3以上の大きさを有し且つ旋光性を有しない円形状の中央領域12jが設けられている。ここで、中央領域12jは、たとえば石英や蛍石のように旋光性を有しない光学材料により形成されていてもよいし、単純に円形状の開口であってもよい。ただし、中央領域12jは可変旋光ユニット12に必須の要素ではない。

[0081] 本実施形態では、周方向偏光輪帯照明（輪帯状の二次光源を通過する光束が周方向偏光状態に設定された変形照明）に際して、偏光状態切換手段（3～5）の作用により、Z方向に偏光方向を有する直線偏光の光を可変旋光ユニット12に入射させる。その結果、マイクロフライアイレンズ13の後側焦点面またはその近傍には、図8に示すように、輪帯状の二次光源（輪帯状の照明瞳分布）31が形成され、この輪帯状の二次光源31を通過する光束が可変旋光ユニット12の作用により周方向偏光状態に設定される。周方向偏光状態では、輪帯状の二次光源31を構成する扇形領域31a～31hをそれぞれ通過する光束は、各扇形領域31a～31hの円周方向に沿った中心位置における光軸AXを中心とする円の接線方向とほぼ一致する偏光方向を有する直線偏光状態になる。

[0082] こうして、本実施形態では、可変旋光ユニット12の旋光作用により、光量損失を実質的に発生させることなく、周方向偏光状態の輪帯状の二次光源（照明瞳分布）31を形成することができる。なお、周方向偏光状態の輪帯状の照明瞳分布に基づく周方向偏光輪帯照明では、最終的な被照射面としてのウェハWに照射される光がS偏光を主成分とする偏光状態になる。ここで、S偏光とは、入射面に対して垂直な方向に偏光方向を有する直線偏光（入射面に垂直な方向に電気ベクトルが振動している偏光）のことである。ただし、入射面とは、光が媒質の境界面（被照射面：ウェハWの表面）に達したときに、その点での境界面の法線と光の入射方向とを含む面として定義される。

[0083] その結果、周方向偏光輪帯照明では、投影光学系PLの光学性能（焦点深度など）の向上を図ることができ、ウェハ（感光性基板）W上において高いコントラストのマスクパターン像を得ることができる。すなわち、本実施形態の露光装置では、光量損失を良好に抑えつつ周方向偏光状態の輪帯状の照明瞳分布を形成することのできる照明光学装置を用いているので、適切な照明条件のもとで微細パターンを忠実に且つ

高スループットで転写することができる。

[0084] また、本実施形態では、偏光状態切換手段(3~5)の作用によりX方向に偏光方向を有する直線偏光の光を可変旋光ユニット12に入射させて、図9に示すように輪帯状の二次光源32を通過する光束を径方向偏光状態に設定し、径方向偏光輪帯照明(輪帯状の二次光源32を通過する光束が径方向偏光状態に設定された変形照明)を行うことができる。径方向偏光状態では、輪帯状の二次光源32を構成する扇形領域32a~32hをそれぞれ通過する光束は、扇形領域32a~32hの円周方向に沿った中心位置における光軸AXを中心とする円の半径方法とほぼ一致する偏光方向を有する直線偏光状態になる。

[0085] 径方向偏光状態の輪帯状の照明瞳分布に基づく径方向偏光輪帯照明では、最終的な被照射面としてのウェハWに照射される光がP偏光を主成分とする偏光状態になる。ここで、P偏光とは、上述のように定義される入射面に対して平行な方向に偏光方向を有する直線偏光(入射面に平行な方向に電気ベクトルが振動している偏光)のことである。その結果、径方向偏光輪帯照明では、ウェハWに塗布されたレジストにおける光の反射率を小さく抑えて、ウェハ(感光性基板)W上において良好なマスクパターン像を得ることができる。

[0086] ところで、本出願人は、たとえば国際公開第WO2005/076045号パンフレットにおいて、照明瞳面またはその近傍に配置されて入射光の偏光状態を所定の偏光状態に変換するための偏光変換素子として、光の透過方向に沿った厚さ(光軸方向の長さ)が互いに異なる複数種類の水晶板を旋光部材として円周方向に配置する構成を提案している。上記出願において提案された偏光変換素子では、入射する直線偏光に所要の旋光角度を付与するための各旋光部材を1枚の水晶板で精度良く製造することは困難である。製造誤差に起因して各旋光部材が正確に機能しない場合には、所望の周方向偏光状態や径方向偏光状態などを実現することができない。

[0087] これに対し、本実施形態では、偏光変換素子としての可変旋光ユニット12を、第1偏角プリズム23aと第2偏角プリズム23bとの相対位置に応じて入射する直線偏光に旋光角度を可変的に付与する複数の可変旋光部材12a~12hにより構成している。したがって、各可変旋光部材12a~12hを構成する光学要素(一对の偏角プリズム)

にある程度の製造誤差があっても、所要の旋光角度を付与する光学部材として正確に機能するように各可変旋光部材12a～12hをそれぞれ調整してから可変旋光ユニット12を用いることができる。

[0088] 具体的には、露光装置への搭載に先立って各可変旋光部材12a～12hによる旋光角度をそれぞれ測定し、旋光角度が所定の値になるように各可変旋光部材12a～12hを(ひいては第1偏角プリズム23aと第2偏角プリズム23bとの相対位置)を調整してから、可変旋光ユニット12を照明光路中に組み込む。あるいは、可変旋光ユニット12を照明光路中に組み込んだ後に、偏光状態測定部18の測定結果に基づいて、各可変旋光部材12a～12hが正確に機能するように第1偏角プリズム23aと第2偏角プリズム23bとの相対位置をそれぞれ調整することもできる。また、可変旋光ユニット12として正確に機能するように調整された状態から各可変旋光部材12a～12hをさらに積極的にそれぞれ微調整することにより、多様な偏光状態(たとえば完全な周方向偏光状態と僅かに異なる変形周方向偏光状態など)の光で被照射面としてのマスクMを、ひいてはウェハWを照明することもできる。

[0089] この場合、図1に示すように、制御部CRは、偏光状態測定部18からの測定結果を受け取り、可変旋光ユニット12中の光学要素(12a～12h)の相対位置を変更する駆動部DR1を制御し、被照射面としてのマスクMまたはウェハW上に向かう光束の偏光状態が所望の状態となるように、可変旋光ユニット12による旋光量の分布を調整する。

[0090] こうして、本実施形態の照明光学装置(1～17)では、可変旋光ユニット12を構成する各光学要素(12a～12h; 23a, 23b)の製造誤差の影響を実質的に受けることなく、所望の偏光状態の光で被照射面としてのマスクMを照明することができる。その結果、本実施形態の露光装置(1～WS)では、被照射面に設定されたマスクMを所望の偏光状態の光で照明する照明光学装置(1～17)を用いて、適切な照明条件のもとで良好な露光を行うことができる。

[0091] なお、上述の説明では、可変旋光ユニット12に入射する光束を、Z方向に偏光方向を有する直線偏光状態とX方向に偏光方向を有する直線偏光状態との間で切り換えることにより、周方向偏光輪帯照明と径方向偏光輪帯照明とを実現している。しか

しながら、これに限定されることなく、たとえばZ方向またはX方向に偏光方向を有する直線偏光状態の入射光束に対して、可変旋光ユニット12を図5に示す第1状態と光軸AX廻りに90度だけ回転させた第2状態との間で切り換えることにより、周方向偏光輪帯照明と径方向偏光輪帯照明とを実現することもできる。

[0092] また、上述の説明では、マイクロフライアイレンズ13の直前に可変旋光ユニット12を配置している。しかしながら、これに限定されることなく、一般に照明光学装置(1~PL)の瞳またはその近傍に、たとえば投影光学系PLの瞳またはその近傍や、結像光学系17の瞳またはその近傍や、円錐アキシコン系10の直前(アフォーカルレンズ7の瞳またはその近傍)などに可変旋光ユニット12を配置することもできる。

[0093] また、上述の説明では、輪帯状の有効領域の8分割に対応する8つの扇形状の可変旋光部材12a~12hにより可変旋光ユニット12を構成している。しかしながら、これに限定されることなく、たとえば円形状の有効領域の8分割に対応する8つの扇形状の可変旋光部材により、あるいは円形状または輪帯状の有効領域の4分割に対応する4つの扇形状の可変旋光部材により、あるいは円形状または輪帯状の有効領域の16分割に対応する16つの扇形状の可変旋光部材により可変旋光ユニット12を構成することもできる。すなわち、可変旋光ユニット12の有効領域の形状、有効領域の分割数(可変旋光部材の数)などについて様々な変形例が可能である。

[0094] また、上述の説明では、水晶を用いて各可変旋光部材12a~12hを(ひいては可変旋光ユニット12を)形成している。しかしながら、これに限定されることなく、旋光性を有する他の適当な光学材料を用いて各可変旋光部材を形成することもできる。この場合、使用波長の光に対して100度/mm以上の旋光能を有する光学材料を用いることが好ましい。すなわち、旋光能の小さい光学材料を用いると、偏光方向の所要回転角を得るために必要な厚さが大きくなり過ぎて、光量損失の原因になるので好ましくない。

[0095] また、上述の説明において、可変旋光ユニット12を照明光路に対して固定的に設けたが、この可変旋光ユニット12を照明光路に対して挿脱可能に設けても良い。また、上述の説明では、ウェハWに対するS偏光と輪帯照明とを組み合わせた例を示したが、ウェハWに対するS偏光と2極や4極や8極などの多極照明および円形照明とを

組み合わせても良い。

[0096] 図10は、本実施形態にかかる可変位相差ユニットの構成を概略的に示す図である。本実施形態にかかる可変位相差ユニット9は、アフォーカルレンズ7の瞳面またはその近傍に、すなわち照明光学系(2~17)の瞳またはその近傍に配置されている。したがって、輪帯照明の場合、可変位相差ユニット9には、光軸AXを中心としたほぼ輪帯状の断面を有する光束が入射することになる。また、8極照明の場合、可変位相差ユニット9には、例えば光軸AXを中心とした8つのほぼ円形状の断面を有する光束が入射することになる。以下、説明を単純化するために8極照明の場合について説明する。

[0097] 図10を参照すると、可変位相差ユニット9は、光軸AXを中心とする円の周方向に沿って配置された8つの円形状の可変位相差部材9a, 9b, 9c, 9d, 9e, 9f, 9gおよび9hにより構成されている。各可変位相差部材9a~9hは、互いに同じ基本構成を有し、具体的には図3(a)に示すソレイユ補償器として、あるいは図3(b)に示すバビネ補償器としてそれぞれ構成されている。

[0098] また、各可変位相差部材9a~9hは、たとえば円形状の外形の中心を通り光軸AXに平行な(Y方向に平行な)軸線を中心として回転自在に構成されている。一例として上述の周方向偏光状態で8極照明を行う場合、図11に示すように、偏光状態切換手段(3~5)の作用により、可変位相差ユニット9に入射する8極状の光束33を構成する8つの円形状の光束33a~33hはすべてZ方向に偏光方向を有する直線偏光であるはずである。

[0099] しかしながら、第2可変位相差部材4と可変位相差ユニット9との間の光路中に配置された光学部材の偏光特性などの影響により、可変位相差ユニット9に達する光束の偏光状態がZ方向に偏光方向を有する直線偏光状態から変化することがある。単純な具体例として、図11に示すように、たとえば可変位相差ユニット9の可変位相差部材9aに入射する円形状の光束33aが楕円偏光状態になったり、可変位相差部材9hに入射する円形状の光束33hがZ方向に対して傾いた方向に偏光方向を有する直線偏光状態になったりする。

[0100] この場合、本実施形態の可変位相差ユニット9では、可変位相差部材9aが1/4波

長板として正確に機能するように、第1偏角プリズム21bと第2偏角プリズム21cとの相対位置(あるいは第1偏角プリズム22aと第2偏角プリズム22bとの相対位置)を調整する。また、可変位相差部材9hが1/2波長板として正確に機能するように、第1偏角プリズム21bと第2偏角プリズム21cとの相対位置(あるいは第1偏角プリズム22aと第2偏角プリズム22bとの相対位置)を調整する。

[0101] 次いで、可変位相差部材9aを中心軸線廻りの所定の角度位置に設定することにより、楕円偏光の入射光をZ方向に偏光方向を有する直線偏光の光に変換する。また、可変位相差部材9hを中心軸線廻りの所定の角度位置に設定することにより、直線偏光の入射光をZ方向に偏光方向を有する直線偏光の光に変換する。こうして、照明瞳面またはその近傍に配置された偏光変換素子としての可変位相差ユニット9の作用により、入射光の偏光状態を所望の偏光状態(具体例ではZ方向に偏光方向を有する直線偏光状態)に変換することができ、ひいては所望の偏光状態(たとえば周方向偏光状態、径方向偏光状態、Z方向に偏光方向を有する直線偏光状態など)でマスクMおよびウェハWを照明することができる。すなわち、本実施形態にかかる可変位相差ユニット9を用いて、照明瞳面もしくはその近傍の位置での偏光状態を局所的に変更することにより、照明瞳面もしくはその近傍において所望の偏光状態の分布を持つ照明光でマスクMおよびウェハWを照明することができ、ひいては所望の解像度や焦点深度向上の効果が得られるだけでなく、たとえばパターン左右方向や上下方向における非対称誤差の発生を抑えることができる。

[0102] なお、上述の説明では、8極照明を行う場合に着目しているが、これに限定されることなく、たとえば2極、4極のような複数極照明や、輪帯照明を行う場合にも同様に、偏光変換素子としての可変位相差ユニット9の作用により入射光の偏光状態を所望の偏光状態に変換することができる。また、上述の説明では、可変位相差ユニット9をアフォーカルレンズ7の瞳面またはその近傍に配置しているが、これに限定されることなく、一般的に照明光学系(2~17)の瞳面またはその近傍に配置することもできる。ちなみに、可変位相差ユニット9を照明光路に対して挿脱自在に設けてもよいし、照明光路中に固定的に設けてもよい。

[0103] また、上述の説明では、可変位相差ユニット9を通過した直後の8極状の光束33a

～33hがすべてZ方向に偏光方向を有する直線偏光状態になるように調整しているが、これに限定されることなく、可変位相差ユニット9を通過した直後の光束が様々な偏光状態になるように調整することもできる。

- [0104] また、偏光状態測定部18の測定結果に基づいて、ある調整状態から各可変位相差部材9a～9hをさらに積極的にそれぞれ微調整することにより、さらに多様な偏光状態の光で被照射面としてのマスクMを、ひいてはウェハWを照明することもできる。この場合、制御部CRは、図1に示した駆動部DR2を介して可変位相差ユニット9中の各可変位相差部材9a～9hを調整する。
- [0105] なお、図5に示した可変旋光ユニット12と図10に示した可変位相差ユニット9とを組み合わせて用いても良い。この場合、可変位相差ユニット9によって照明光の楕円偏光率を制御し、可変旋光ユニット12によって偏光方向(楕円偏光の場合はその長軸方向)を制御することが好ましい。このとき、可変位相差ユニット9と可変旋光ユニット12とを隣接した状態で配置しても良いし、これらのユニット間にリレー光学系(7b, 11)を挟んで、これらのユニット9と12とが互いに共役になるように配置しても良い。
- [0106] 図12は、本実施形態にかかる別の可変位相差ユニットの構成を概略的に示す図である。図12に示す可変位相差ユニット19は、図12(a)に示すように、マスクブラインド16の近傍に、すなわち照明光学装置(1～17)の被照射面と光学的に共役な位置またはその近傍に配置されている。したがって、可変位相差ユニット19には、輪帯照明や複数極照明や円形照明などに依存することなく、マスクM上の照明領域やウェハW上の露光領域(スキャン露光の場合には静止露光領域)とほぼ相似な矩形形状の光束が入射することになる。
- [0107] 図12(b)を参照すると、可変位相差ユニット19は、光軸AXを中心とする矩形形状の領域内にほぼ稠密配置された多数の円形状の可変位相差部材19a, 19b, 19c, 19d, 19e, …により構成されている。各可変位相差部材(19a～19e, …)は、互いに同じ基本構成を有し、具体的には図3(a)に示すソレイユ補償器として、あるいは図3(b)に示すバビネ補償器としてそれぞれ構成されている。
- [0108] また、各可変位相差部材(19a～19e, …)は、たとえば円形状の外形の中心を通り光軸AXに平行な(Y方向に平行な)軸線を中心として回転自在に構成されている。

一例としてY方向に偏光方向を有する直線偏光状態でマスクMおよびウェハWを照明する場合、図13に示すように、偏光状態切換手段(3~5)の作用により、可変位相差ユニット19の各可変位相差部材(19a~19e, ...)に入射する光束はすべてZ方向に偏光方向を有する直線偏光であるはずである。

[0109] しかしながら、第2可変位相差部材4と可変位相差ユニット19との間の光路中に配置された光学部材の偏光特性などの影響により、可変位相差ユニット19に達する光束の偏光状態がZ方向に偏光方向を有する直線偏光状態から変化することがある。単純な具体例として、図13に示すように、たとえば可変位相差ユニット19の可変位相差部材19aに入射する光束が楕円偏光状態になったり、可変位相差部材19eに入射する光束がZ方向に対して傾いた方向に偏光方向を有する直線偏光状態になったりする。

[0110] この場合、図12の可変位相差ユニット19では、可変位相差部材19aが $1/4$ 波長板として正確に機能するように、第1偏角プリズム21bと第2偏角プリズム21cとの相対位置(あるいは第1偏角プリズム22aと第2偏角プリズム22bとの相対位置)を調整する。また、可変位相差部材19eが $1/2$ 波長板として正確に機能するように、第1偏角プリズム21bと第2偏角プリズム21cとの相対位置(あるいは第1偏角プリズム22aと第2偏角プリズム22bとの相対位置)を調整する。

[0111] 次いで、可変位相差部材19aを中心軸線廻りの所定の角度位置に設定することにより、楕円偏光の入射光をZ方向に偏光方向を有する直線偏光の光に変換する。また、可変位相差部材19eを中心軸線廻りの所定の角度位置に設定することにより、直線偏光の入射光をZ方向に偏光方向を有する直線偏光の光に変換する。こうして、被照射面と光学的に共役な位置またはその近傍に配置された偏光変換素子としての可変位相差ユニット19の作用により、入射光の偏光状態を所望の偏光状態(具体例ではZ方向に偏光方向を有する直線偏光状態)に変換することができ、ひいては所望の偏光状態(Y方向に偏光方向を有する直線偏光状態)でマスクMおよびウェハWを照明することができる。すなわち、本実施形態にかかる別の可変位相差ユニット19を用いて、被照射面(マスクM, ウェハW)を照明する光の偏光状態を局所的に変更することにより、被照射面上において所望の偏光状態の分布を持つ照明光でマ

マスクMおよびウェハWを照明することができ、ひいてはウェハW上に形成されるパターンの線幅が露光領域内の位置毎にばらつくのを抑え、いわゆるフィールド内線幅差の発生を抑えることができる。

[0112] なお、図5の可変旋光ユニットと図12の可変位相差ユニット、あるいは図10の可変位相差ユニットと図12の可変位相差ユニットとを併用することもできる。この場合、照明瞳面もしくはその近傍での偏光状態を局所的に連続変更しつつ被照射面(マスクM, ウェハW)を照明する光の偏光状態を局所的に連続変更することにより、照明瞳面もしくはその近傍において所望の偏光状態の分布を持ち且つ被照射面上において所望の偏光状態の分布を持つ照明光でマスクMおよびウェハWを照明することができ、ひいてはパターンの非対称誤差の発生およびフィールド内線幅差の発生などを抑えることができる。

[0113] なお、上述の説明では、可変位相差ユニット19をマスクブラインド16の近傍に配置している。しかしながら、これに限定されることなく、マスクブラインド16の近傍以外に、照明光学装置(1~17)の被照射面の近傍(たとえばマスクMの近傍)、被照射面と光学的に共役な位置、または該共役な位置の近傍に配置することもできる。ちなみに、可変位相差ユニット19を照明光路に対して挿脱自在に設けてもよいし、照明光路中に固定的に設けてもよい。また、スキャン露光の場合には、多数の円形状の可変位相差部材を非スキャン方向に沿って配置することが好ましく、また非スキャン方向に沿った配置が千鳥状(あるいはジグザグ状)となることが好ましい。

[0114] また、上述の説明では、可変位相差ユニット19を通過した直後の光束がすべてZ方向に偏光方向を有する直線偏光状態になるように調整しているが、これに限定されることなく、可変位相差ユニット19を通過した直後の光束が様々な偏光状態になるように調整することもできる。また、偏光状態測定部18の測定結果に基づいて、ある調整状態から各可変位相差部材(19a~19e, ...)をさらに積極的にそれぞれ微調整することにより、多様な偏光状態の光で被照射面としてのマスクMを、ひいてはウェハWを照明することもできる。

[0115] この場合、図12に示すように、制御部CRは、偏光状態測定部18からの測定結果を受け取り、可変位相差ユニット19中の可変位相差部材19a~19eを駆動する駆動

部DR4を制御し、被照射面としてのマスクMまたはウェハW上での光束の偏光状態分布が所望の状態となるように、可変位相差ユニット19による位相差量の分布を調整する。

[0116] また、上述の実施形態では、照明光学装置(1~17)の被照射面と光学的に共役な位置またはその近傍に可変位相差ユニット19を配置しているが、この可変位相差ユニットに代えて、複数の可変旋光ユニットを配置しても良い。この場合、それぞれの可変旋光部材の形状は、図5に示したような扇形状ではなく、円形状であることが好ましい。この構成により、被照射面上において所望の偏光方向の分布を持つ照明光で直線偏光照明を行うことができる。ひいては、被照射面上において所望の偏光状態の分布を持つ照明光で偏光照明を行うことができる。なお、このような可変旋光ユニットと可変位相差ユニットとを組み合わせ用いても良い。この場合、可変位相差ユニットによって照明光の楕円偏光率を制御し、可変旋光ユニットによって偏光方向(楕円偏光の場合はその長軸方向)を制御することが好ましい。

[0117] また、図14に第2変形例として示すように、可変旋光ユニット80として、非スキャン方向(X方向)に対応した方向に沿って、クサビ状に形成された旋光性を有する光学材料(たとえば水晶)からなる可変旋光部材81a~81fを配置しても良い。これらの可変旋光部材81a~81fはスキャン方向に対応する方向(Z方向)に可動であり、その移動量は、制御部CRにより制御されて各可変旋光部材81a~81fに接続された駆動ユニット82a~82fにより調整される。

[0118] 図14(b)を参照して、各可変旋光部材81a~81fの作用について説明する。なお、ここでは可変旋光部材81fを代表として説明する。図14(b)において、可変旋光部材81fの移動方向(Z方向)に沿った複数の位置83f1~83f5を考える。このとき、マスクブラインド16の開口部16a内の複数の位置83f1~83f5を通過した各光束の偏光状態を84f1~84f5で示す。可変旋光部材81fを介さない光束の偏光状態84f1~84f3に対して、可変旋光部材81fを介した光束の偏光状態84f4, 84f5は、可変旋光部材81fの光軸方向(Y方向)の厚みに応じて、入射した直線偏光の偏光方向が光軸廻りに回転する。

[0119] ここで、スキャン露光を考えると、ウェハW上の一点に達する光束の偏光状態は、ス

キャン方向に沿った光束群の平均的な偏光状態と考えることができる。第2変形例では、可変旋光部材81fのZ方向位置に応じて、Z方向に沿った光束の偏光状態84f1～84f5の平均的な偏光状態を変更できるため、ウェハW上の一点に達する光束の偏光状態を変更することができる。そして、非スキャン方向に沿った各可変旋光部材81a～81fのZ方向位置をそれぞれ変更することにより、非スキャン方向での光束の偏光状態の分布を変更できる。なお、図15に示すように、可変旋光ユニットの各可変旋光部材81a～81fに、光軸補正用の非晶質材料(たとえば石英)からなるクサビ状の光学部材85a～85f(図15では85fのみ図示)を設け、全体として平行平板状にしても良い。

[0120] 図16は、第3変形例にかかる可変旋光／移相ユニットの構成を概略的に示す図である。第3変形例は、可変旋光子を用いて直線偏光の偏光方向(楕円偏光の長軸方向の向き)を制御しつつ、可変移相子を用いて偏光の楕円率を制御するものである。図16(a)に示す側面図、図16(b)に示す上面図および図16(c)に示す下面図を参照すると、旋光子51～55はそれぞれ結晶光学軸が光軸方向を向いた水晶から形成されており、移相子61～66はそれぞれ結晶光学軸が光軸直交方向を向いた水晶から形成されている。

[0121] ここで、旋光子51および移相子61は四角錐形状をなしており、旋光子52～55ならびに移相子62～65はそれぞれ(光軸を含む面内での)断面がくさび形状で光軸方向から見て四分円形状をなしている。また、移相子61～65における旋光作用をキャンセルするため、移相子61～65の結晶光学軸方向と移相子66の結晶光学軸方向とは互いに直交している。また、旋光子52～55は、旋光子51に対して光軸を基準とする半径方向に可動に設けられており、移相子62～65は、移相子61に対して光軸を基準とする半径方向に可動に設けられている。このとき、旋光子52～55は、四角錐形状の旋光子51の斜面に沿って可動であることが好ましく、移相子62～65は、四角錐形状の移相子61の斜面に沿って可動であることが好ましい。

[0122] 旋光子52～55の半径方向の位置に応じて、旋光子全体としての光軸方向の厚みが局所的に変更される。また、移相子62～65の半径方向の位置に応じて移相子全体としての光軸方向の厚みが局所的に変更される。従って、旋光子51、52および移

相子61, 62, 66を通過する第1の光束、旋光子51, 53および移相子61, 63, 66を通過する第2の光束、旋光子51, 54および移相子61, 64, 66を通過する第3の光束、および旋光子51, 55および移相子61, 65, 66を通過する第4の光束のそれぞれに与える旋光量および移相量を独立に調整することができるため、第1～第4の光束のそれぞれの偏光状態(偏光方向および楕円率)を独立調整することができる。

[0123] なお、移相量を効果的に調整(補正)するためには、本変形例のように可変移相ユニット(61～66)の入射側に可変旋光ユニット(51～55)を配置することが望ましい。ここで、可変移相ユニット(61～66)の射出側に可変旋光ユニット(51～55)が配置される場合には、可変移相ユニット(51～55)の移相子の結晶軸方位と移相子51～55に入射する光の偏光方向とが平行または垂直となる可能性があり、このときには入射光に対して移相作用を与えることができない。この場合には、可変位相ユニット(51～55)の移相子51～55の結晶軸を光軸直交面内で任意の方向に回転させるための移相子回転機構を設けるか、異なる方位の結晶軸を持つ移相子と交換可能に設けることが好ましい。このように、光の入射側から可変旋光ユニットおよび可変移相ユニットの順に配置することは、本変形例だけではなく後述の変形例および実施形態においても有効である。

[0124] この可変旋光/移相ユニット(51～55;61～66)は、図5に示した可変旋光ユニット12、図10に示した可変位相ユニット9の代わりに、照明光学装置の瞳面またはその近傍に配置することができる。このとき、照明光学装置の瞳面に形成される二次光源として、たとえば図17(a)に示すような多極状の二次光源35a～35dを適用することができる。この多極状の二次光源35a～35dを形成する光束が可変移相ユニット(61～65)の移相子62～65から射出されるときに位置関係を図17(b)に示す。この図17の例では、二次光源35a～35dの円周方向の切れ目を、光軸を中心とした方位角で10度以上としている。これにより、分割された移相子(旋光子)の境界に二次光源35a～35dを形成する光がかからないようにできる。また、図12に示した可変位相差ユニット19の代わりに、照明光学装置の被照射面、当該被照射面の近傍またはそれらの共役面に配置することができる。

[0125] また、上述の例では、4つの領域を通過する光束に対する旋光量および移相量を

独立制御したが、領域の数は4つには限定されず、6つでも8つでもいくつであっても良い。ここで、照明光(露光光)の波長が193nmである場合、水晶の旋光能は90度/228 μ mであり、移相量は180度/7 μ mである。旋光子による直線偏光方向の可変量をたとえば ± 20 度とし、移相子による位相調整量を ± 10 度とするとき、旋光子のクサビ角を7.2度とすると、旋光子52~55に要求される半径方向のストロークは ± 1 mmであり、移相子のクサビ角を0.35度とすると、移相子62~65に要求される半径方向のストロークは100 μ mである。

[0126] 図18は、第4変形例にかかる一对の非球面旋光子の構成および作用を模式的に示す図である。本変形例では、図18に示すように、マスクブラインド16の前側(光源側)に第1非球面旋光子対58が配置され、マスクブラインド16の後側(マスク側)に第2非球面旋光子対59が配置されている。第1非球面旋光子対58は、YZ断面が凹状の旋光子58aと当該旋光子58aの凹面と相補的な凸面を持つ光軸補正板58bとの組み合わせを有し、第2非球面旋光子対59は、YZ断面が凸状の旋光子59aと当該旋光子59aの凸面と相補的な凹面を持つ光軸補正板59bとの組み合わせを有する。これらの第1非球面旋光子対58および第2非球面旋光子対59では、光束の入射位置に応じて旋光子の厚みが異なる構成である。

[0127] 具体的に、第1非球面旋光子対58は、図19(a)に示すように、たとえばY方向に沿って有効領域の中心において旋光量が最も小さく且つ中心からの距離の二次関数にしたがって旋光量が周辺に向かって単調に増大するような二次の凹状パターンの旋光量分布を有する。一方、第2非球面旋光子対59は、図19(b)に示すように、たとえばY方向に沿って有効領域の中心において旋光量が最も大きく且つ中心からの距離の二次関数にしたがって旋光量が周辺に向かって単調に減少するような二次の凸状パターンの旋光量分布を有する。

[0128] そして、本変形例では、第1非球面旋光子対58における有効領域の周辺における旋光量の最大値と中心における旋光量の最小値との差と、第2非球面旋光子対59における有効領域の中心における旋光量の最大値と周辺における旋光量の最小値との差とが等しいように設定されている。すなわち、第1非球面旋光子対58は二次の凹状パターンの旋光量分布を有し、第2非球面旋光子対59は二次の凸状パターン

の旋光量分布を有する。その結果、第1非球面旋光子対58と第2非球面旋光子対59とは相補的な旋光量分布を有することになる。

[0129] また、本変形例では、第1非球面旋光子対58(厳密にはその凹面)とマスクブラインド16との距離と、第2非球面旋光子対59(厳密にはその凸面)とマスクブラインド16との距離とが互いに等しくなるように設定されている。以下、被照射面としてのマスクM(または最終的な被照射面としてのウェハW)上において光軸AXと交わる中心点P1に達する光線、中心点P1から+Y方向に所定距離だけ離れた点P2に達する光線、および中心点P1から-Y方向に同じ所定距離だけ離れた点P3に達する光線に着目する。

[0130] ここで、二次の凹状パターンの旋光量分布を有する第1非球面旋光子対58だけが介在した場合を考える。図18において、第1非球面旋光子対58とマスクブラインド16との間の3つのグラフ(A)は、第1非球面旋光子対58とマスクブラインド16との間の光路を進行する、点P1、P2、P3に関する光束のそれぞれの開口内旋光量の分布を示すものであり、マスクブラインド16と第2非球面旋光子対59との間の3つのグラフ(B)は、マスクブラインドと第2非球面旋光子対59との間の光路を進行する、点P1、P2、P3に関する光束のそれぞれの開口内旋光量の分布を示すものである。

[0131] また、第2非球面旋光子対59と結像光学系17(または結像光学系17と投影光学系PL)との間の3つのグラフ(C)は、第2非球面旋光子対59と結像光学系17(または結像光学系17と投影光学系PL)との間の光路を進行する、点P1、P2、P3に関する光束のそれぞれの開口内旋光量の分布を示すものであり、結像光学系17(または結像光学系17と投影光学系PL)と被照射面(M, W)との間の3つのグラフ(D)は、結像光学系17(または結像光学系17と投影光学系PL)と被照射面(M, W)との間の光路を進行する、点P1、P2、P3に関する光束のそれぞれの開口内旋光量の分布を示すものである。これらのグラフ(A)~(D)では、縦軸に旋光量、横軸に開口数NAをとっている。

[0132] ここで、グラフ(A)より、第1非球面旋光子対58とマスクブラインド16との間においては、中心点P1に関する開口内旋光量分布は凹状パターンとなり、点P2に関する開口内旋光量分布は傾斜パターンとなり、点P3に関する開口内旋光量分布は点P2

の傾斜パターンとは傾斜方向が逆の傾斜パターンとなる。グラフ(B)に示すように、マスクブラインド16(中間結像点)を通過した後では、中心点P1に関する開口内旋光量分布は凹状パターンのままであるが、点P2に関する開口内旋光量分布と点P3に関する開口内旋光量分布とは傾斜方向が逆向きの傾斜パターンとなる。

[0133] さらに第1非球面旋光子対58に加えて二次の凸状パターンの旋光量分布を有する第2非球面旋光子対59も介在すると、第2非球面旋光子対59の作用により、図18のグラフ(C)および(D)に示すように、中心点P1に関する旋光量分布が凹状パターンから均一なパターンに戻り、点P2および点P3に関する旋光量分布の傾斜パターンの度合いがさらに助長された傾斜パターンに変化する。

[0134] 換言すれば、第1補正非球面旋光子対58と第2非球面旋光子対59との協働作用により、中心点P1(およびP1と同じY座標を有する点)に関する旋光量分布が変化することなく、点P2(およびP2と同じY座標を有する点)に関する旋光量分布が線形的な傾斜パターンに変化し、点P3(およびP3と同じY座標を有する点)に関する旋光量分布が点P2の傾斜パターンとは傾斜方向が逆で傾斜の度合いが等しい線形的な傾斜パターンに変化する。なお、点P2および点P3に関する旋光量分布の線形的な傾斜調整の度合いは、点P2および点P3の中心点P1からのY方向に沿った距離に依存する。

[0135] すなわち、中心点P1からY方向に沿って離れるほど、その点に関する旋光量分布の線形的な傾斜調整の度合いは大きくなる。また、図18を参照すると明らかであるが、被照射面上の各点に達する光線が第1非球面旋光子対58および第2非球面旋光子対59をそれぞれ通過する領域(以下、「パーシャル領域」という)の大きさは、第1非球面旋光子対58および第2非球面旋光子対59がマスクブラインド16から離れるほど大きくなり、各点に関する旋光量分布の線形的な傾斜調整の度合いも大きくなる。もちろん、第1非球面旋光子対58および第2非球面旋光子対59の旋光量分布の変化の度合いをさらに大きく設定すると、各点に関する旋光量分布の線形的な傾斜調整の度合いも大きくなる。

[0136] また、上述したように、本変形例では、第1非球面旋光子対58と第2非球面旋光子対59とが相補的な旋光量分布を有し、第1非球面旋光子対58と第2非球面旋光子

対59とがマスクブラインド16を挟んで等しい距離に設定されているので、被照射面上の各点に関するパーシャル領域の位置および大きさは第1非球面旋光子対58と第2非球面旋光子対59とではほぼ一致する。その結果、第1非球面旋光子対58と第2非球面旋光子対59との協働作用により、被照射面上の各点に関する旋光量分布は点毎にそれぞれ調整されるが、被照射面上の旋光量分布は実質的に変化することはない。

[0137] 以上のように、本変形例では、第1非球面旋光子対58と第2非球面旋光子対59とが、被照射面(M, W)上の各点に関する旋光量分布をそれぞれ独立的に調整するための調整手段、言い換えると、本変形例では、第1非球面旋光子対58と第2非球面旋光子対59とが、被照射面(M, W)上の各点に到達する光束の開口内の偏光状態を独立に調整するための調整手段を構成している。その結果、本変形例の露光装置では、被照射面(M, W)での旋光量分布をほぼ均一に維持しつつ、被照射面上の各点での偏光状態分布をそれぞれ所望の分布に調整することができるので、マスクMの微細パターンを露光領域の全体に亘って所望の線幅でウェハW上に忠実に転写することができる。

[0138] なお、上述の説明では、第1非球面旋光子対58と第2非球面旋光子対59とがマスクブラインド16を挟んで等しい距離に設定されているが、最終的な被照射面であるウェハWと光学的に共役な共役面を挟んで等しい距離に、具体的には例えばマスクMを挟んで等しい距離に設定しても上述の実施形態と同様の効果が得られる。また、上述の説明では、第1非球面旋光子対58が二次の凹状パターンの旋光量分布を有し且つ第2非球面旋光子対59が二次の凸状パターンの旋光量分布を有するが、第1非球面旋光子対58が二次の凸状パターンの旋光量分布を有し且つ第2非球面旋光子対59が二次の凹状パターンの旋光量分布を有する場合も上述の変形例と同様の効果が得られる。

[0139] また、上述の説明では、第1非球面旋光子対58および第2非球面旋光子対59が所定のパターンの旋光量分布を与えるために、たとえば結晶軸が光軸と平行に位置決めされた水晶からなる旋光子を用いたが、その代わりに、たとえば結晶軸が光軸と垂直に位置決めされた水晶からなる移相子と光軸補正板とを組み合わせ、第1非

球面移相子対および第2非球面移相子対を用いてもよい。この場合、たとえば第1非球面移相子対は、YZ断面が凹状の移相子と当該移相子の凹面と相補的な凸面を持つ光軸補正板との組み合わせを有し、第2非球面移相子対は、YZ断面が凸状の移相子と当該移相子の凸面と相補的な凹面を持つ光軸補正板との組み合わせを有する。これらの第1非球面移相子対および第2非球面移相子対では、光束の入射位置に応じて移相子の厚みが異なる構成である。

[0140] 具体的に、第1非球面移相子対は、図19(c)に示すように、たとえばY方向に沿って有効領域の中心において移相量が最も小さく且つ中心からの距離の二次関数にしたがって移相量が周辺に向かって単調に増大するような二次の凹状パターンの移相量分布を有する。一方、第2非球面移相子対は、図19(d)に示すように、たとえばY方向に沿って有効領域の中心において移相量が最も大きく且つ中心からの距離の二次関数にしたがって移相量が周辺に向かって単調に減少するような二次の凸状パターンの移相量分布を有する。これらの第1非球面移相子対と第2非球面移相子対とによって、被照射面上の各点に関する移相量分布のそれぞれを独立的に調整することができる。言い換えると、第1非球面移相子対と第2非球面移相子対とによって被照射面(M, W)上の各点に到達する光束の開口内の偏光状態を独立に調整することができる。なお、この非球面移相子対と上述の非球面旋光子対との双方を組み合わせても良い。

[0141] また、上述の説明では、第1非球面旋光子(移相子)対58および第2非球面旋光子(移相子)対59が二次のパターンの旋光量(移相量)分布を有するが、これに限定されることなく、第1非球面旋光子(移相子)対58および第2非球面旋光子(移相子)対59に付与する旋光量(移相量)分布のパターンについては様々な変形例が可能である。具体的に、たとえば第1非球面旋光子(移相子)対58が、図20(a)、(c)に示すように、たとえば有効領域の中心からのY方向に沿った距離の四次関数にしたがって中心から周辺に向かって透過率が一旦増大した後に減少するような四次のM字状パターンの旋光量(移相量)分布を有する変形例も可能である。

[0142] この第5変形例では、第2非球面旋光子(移相子)対59は、図20(b)、(d)に示すように、有効領域の中心からのY方向に沿った距離の四次関数にしたがって中心から

周辺に向かって旋光量(移相量)が一旦減少した後に増大するような四次のW字状パターン(移相量)分布を有することになる。この場合、第1非球面旋光子(移相子)対58の旋光量(移相量)分布と第2非球面旋光子(移相子)対59の旋光量(移相量)分布とを相補的に設定すれば、上述の変形例と同様の効果が得られる。ただし、第1非球面旋光子(移相子)対58および第2非球面旋光子(移相子)対59が四次のパターンの旋光量(移相量)分布を有するため、線形的な傾斜調整ではなく三次関数的な傾斜調整効果が得られる。なお、第1非球面旋光子(移相子)対58および第2非球面旋光子(移相子)対59のパターンの旋光量(移相量)分布は四次以上であつてもよい。

[0143] また、上述の説明では、第1非球面旋光子(移相子)対58および第2非球面旋光子(移相子)対59にY方向に沿った一次元の旋光量(移相量)分布を付与している、すなわち旋光子(移相子)がシリンダリカルレンズ状であるが、一次元の旋光量(移相量)分布の変化方向については様々な変形例が可能である。また、第1非球面旋光子(移相子)対58および第2非球面旋光子(移相子)対59に二次元的な旋光量(移相量)分布を付与することもできる。また、第1非球面旋光子(移相子)対58および第2非球面旋光子(移相子)対59に付与すべき旋光量(移相量)分布を他の適当な関数にしたがって規定することもできる。一例として、たとえば後述するツェルニケ多項式を用いて第1非球面旋光子(移相子)対58および第2非球面旋光子(移相子)対59の旋光量(移相量)分布を規定することにより、被照射面上の各点に関する開口内偏光状態分布を多様な形態にしたがって点毎にそれぞれ調整することが可能になる。

[0144] ところで、上述の変形例において、結晶軸が光軸と垂直に位置決めされた水晶からなる移相子を用いて第1非球面移相子対と第2非球面移相子対とを構成したが、移相子としては水晶に限定されることなく、たとえばフッ化マグネシウム(MgF₂)などの複屈折性を示す結晶材料で形成されるものや、応力歪分布を持つ光透過性材料で形成されるものや、構造複屈折性を持つパターンを有する光透過性材料で形成されるものなど種々のものを適用することができる。

[0145] なお、上述の変形例では、第1非球面旋光子(移相子)対58の透過率分布と第2非球面旋光子(移相子)対59の旋光量(移相量)分布とが相補的に設定されているが、

これに限定されることなく、第1非球面旋光子(移相子)対58の旋光量(移相量)分布に対して相補的な旋光量(移相量)分布とは実質的に異なる旋光量(移相量)分布を第2非球面旋光子(移相子)対59に付与する変形例も可能である。この変形例では、第1非球面旋光子(移相子)対58の旋光量(移相量)分布に対して相補的な旋光量(移相量)分布と第2非球面旋光子(移相子)対59の旋光量(移相量)分布との差に応じて被照射面上の偏光状態の分布が調整されることになり、被照射面上の偏光状態の分布をほぼ一定に維持しつつ、被照射面上の各点での開口内での偏光状態の分布をそれぞれほぼ均一に調整することができる。

[0146] 同様に、被照射面上の偏光状態の分布を積極的に調整する変形例として、マスクブラインド16を挟んで第1非球面旋光子(移相子)対58と第2非球面旋光子(移相子)対59とを互いに異なる距離に設定することもできる。この場合、マスクブラインド16と第1非球面旋光子(移相子)対58との距離とマスクブラインド7と第2非球面旋光子(移相子)対59との距離との差に応じて被照射面における偏光状態の分布を調整することができ、ひいては被照射面上の偏光状態の分布をほぼ一定に維持しつつ、被照射面上の各点での開口内での偏光状態の分布をそれぞれほぼ均一に調整することができる。

[0147] また、上述の説明では、一对の非球面旋光子(移相子)対(58, 59)を用いることにより、被照射面上の偏光状態の分布をほぼ均一に維持または調整しつつ被照射面上の各点での開口内の偏光状態の分布をそれぞれほぼ均一に調整している。しかしながら、これに限定されることなく、一般的には所定の旋光量分布または移相量分布を有する複数の非球面旋光子または非球面移相子からなる調整手段を用いて、本発明の効果をj得ることができる。すなわち、調整手段を構成する非球面旋光子(移相子)の数および配置について様々な変形例が可能である。

[0148] 具体的に、たとえば図21に示すように、入射位置に応じて旋光量(移相量)の異なる旋光量(移相量)分布を有する3つの非球面旋光子(移相子)71a~71cを用いる第6変形例も可能である。図21の第6変形例では、マイクロフライアイレンズ13とマスクブラインド16との間のコンデンサー光学系15の光路中に第1非球面旋光子(移相子)71aおよび第2非球面旋光子(移相子)71bが光源側から順に配置され、コンデ

ンサー光学系15とマスクブラインド16との間の光路中に第3非球面旋光子(移相子)71cが配置されている。

[0149] この場合、図22に示すように、軸上光束(マスクブラインド16と光軸AXとの交点に達する光束)が非球面旋光子(移相子)71a~71cをそれぞれ通過する領域すなわち軸上パーシャル領域71aa, 71ba, 71caが非球面旋光子(移相子)71a~71c毎に異なっている。同様に、軸外光束(光軸AXから離れたマスクブラインド16上の点に達する光束)が非球面旋光子(移相子)71a~71cをそれぞれ通過する領域すなわち軸外パーシャル領域71ab, 71bb, 71cbも非球面旋光子(移相子)71a~71c毎に異なっている。

[0150] この第6変形例では、各非球面旋光子(移相子)71a~71cの旋光量(移相量)分布、各非球面旋光子(移相子)71a~71cにおける軸上パーシャル領域および軸外パーシャル領域の位置および大きさなどを適宜設定することにより、被照射面での偏光状態の分布をほぼ均一に調整しつつ、被照射面上の各点での開口内での偏光状態の分布をそれぞれほぼ均一に調整することができる。さらに一般的には、入射位置に応じて旋光量(移相量)が変化する所定の旋光量(移相量)分布を有する複数の非球面旋光子(移相子)からなる調整手段を用いて、各非球面旋光子(移相子)の旋光量(移相量)分布、各非球面旋光子(移相子)における軸上パーシャル領域および軸外パーシャル領域の位置および大きさなどを適宜設定することにより、本発明の効果を得ることができる。

[0151] 以下、光源1から投影光学系PLまでを被照射面としてのウェハWを照明する照明光学装置と考え、この照明光学装置(1~PL)の調整方法について説明する。なお、本実施形態では、調整方法の説明を簡素化するために、所定の旋光量(移相量)分布を有する複数(2つまたはそれ以上)の非球面旋光子(移相子)を用いて、被照射面(ウェハWが設定される面)での偏光状態の分布をほぼ均一に調整しつつ、被照射面上の各点での開口内での偏光状態の分布をそれぞれほぼ均一に調整するものとする。

[0152] 図23は、本実施形態にかかる照明光学装置の調整方法の各工程を概略的に示すフローチャートである。図23に示すように、本実施形態にかかる照明光学装置(1~P

L)の調整方法では、被照射面上の複数点に関する開口内での偏光状態の分布(瞳偏光状態分布)および被照射面における偏光状態の分布を得る(S11)。具体的に、分布獲得工程S11では、照明光学装置(1~PL)の設計データに基づいて、被照射面上の複数点に関する開口内での偏光状態の分布および被照射面における偏光状態の分布を算出する。

[0153] ここで、照明光学装置(1~PL)の設計データとして、たとえばマイクロフライアイレンズ13の直後からウェハWの直前までの光学系(15~PL)のデータ、すなわち各光学面の曲率半径、各光学面の軸上間隔、各光学部材を形成する光学材料の屈折率および種類、使用光の波長、各光学部材の旋光量(移相量)、反射防止膜や反射膜の入射角度特性(旋光量や移相(リターデーション)量)などのデータを用いる。なお、設計データに基づいて被照射面上の複数点に関する開口内での偏光状態の分布を算出する方法については、たとえば米国特許第6,870,668号公報を参照することができる。

[0154] あるいは、分布獲得工程S11において、実際に製造された装置毎に被照射面上の複数点に関する開口内での偏光状態の分布および被照射面における偏光状態の分布を測定してもよい。具体的に、被照射面上の複数点に関する開口内での偏光状態の分布並びに被照射面における偏光状態の分布は、たとえば図2に示した偏光状態測定部18を用いて測定することができる。

[0155] 本実施形態では、被照射面上の複数点に関する開口内(被照射面上の複数点のそれぞれについての瞳内)での偏光状態分布として、ストークスパラメータ(S_0, S_1, S_2, S_3)により規定される特定偏光度(DSP_1, DSP_2, DSP_3)の分布を用いることができる。ここで、特定偏光度 DSP_1 は瞳上の一点を通過して像面上の一点に達する光線に関するストークスパラメータ S_0 に対するストークスパラメータ S_1 の比 S_1/S_0 で表される。同様に特定偏光度 DSP_2 は瞳上の一点を通過して像面上の一点に達する光線に関するストークスパラメータ S_0 に対するストークスパラメータ S_2 の比 S_2/S_0 で表され、特定偏光度 DSP_3 は瞳上の一点を通過して像面上の一点に達する光線に関するストークスパラメータ S_0 に対するストークスパラメータ S_3 の比 S_3/S_0 で表される。ここで、 S_0 は全強度であり、 S_1 は水平直線偏光強度マイナス垂直直線偏光強度であり、 S_2 は

45度直線偏光強度マイナス135度直線偏光強度であり、 S_3 は右回り円偏光強度マイナス左回り円偏光強度である。

[0156] 次いで、本実施形態の調整方法では、設計データに基づく算出あるいは偏光状態測定部18を用いた測定により得られた被照射面上の複数点に関する開口内での偏光状態の分布および被照射面における偏光状態の分布がそれぞれ所望の程度にほぼ均一であるか否かを判定する(S12)。判定工程S12において、開口内での偏光状態の分布および偏光状態の分布のうち少なくとも一方が所望の程度にほぼ均一でないと判定された場合(図中NOの場合)、非球面旋光子(移相子)の設計工程S13へ進む。一方、判定工程S12において、開口内での偏光状態の分布および偏光状態の分布の双方が所望の程度にほぼ均一であると判定された場合(図中YESの場合)、非球面旋光子(移相子)の形状決定工程S15へ進む。

[0157] 設計工程S13では、開口内での偏光状態の分布および偏光状態の分布の双方が所望の程度にほぼ均一になるように、被照射面上の複数点に関する開口内での偏光状態の分布をそれぞれ独立的に調整し且つ必要に応じて被照射面における偏光状態の分布を調整するために複数の非球面旋光子(移相子)にそれぞれ付与すべき所要の旋光量(移相量)分布を決定(算出)する。具体的には、算出または測定された開口内での偏光状態の分布および偏光状態の分布の情報を参照して使用する非球面旋光子(移相子)の数および位置を予め想定し、被照射面での偏光状態の分布をほぼ均一に維持または調整しつつ被照射面上の各点での開口内での偏光状態の分布をそれぞれほぼ均一に調整するために各非球面旋光子(移相子)に付与すべき旋光量(移相量)分布を求める。

[0158] 次いで、設計工程S13で決定した旋光量(移相量)分布を付与した複数の非球面旋光子(移相子)をそれぞれ想定位置に配置した状態すなわち非球面旋光子(移相子)の搭載状態で、被照射面上の複数点に関する開口内での偏光状態の分布(瞳偏光状態分布)および被照射面における偏光状態の分布を算出する(S14)。具体的に、分布算出工程S14では、上述の設計データ情報に加えて各非球面旋光子(移相子)の旋光量(移相量)分布および位置に関する情報を参照して、開口内での偏光状態の分布および偏光状態の分布を算出する。

- [0159] 次いで、分布算出工程S14で算出された被照射面上の複数点に関する開口内での偏光状態の分布および被照射面における偏光状態の分布がそれぞれ所望の程度にほぼ均一であるか否かを判定する(S12)。判定工程S12において、開口内での偏光状態の分布および偏光状態の分布のうちの少なくとも一方が所望の程度にほぼ均一でない判定された場合(図中NOの場合)、再び非球面旋光子(移相子)の設計工程S13へ進むことになる。一方、判定工程S12において、開口内での偏光状態の分布および偏光状態の分布の双方が所望の程度にほぼ均一であると判定された場合(図中YESの場合)、非球面旋光子(移相子)の形状決定工程S15へ進む。
- [0160] たとえば試行錯誤的に設計工程S13と分布算出工程S14とを繰り返して進んだ形状決定工程S15では、設計工程S13で算出された所要の旋光量(移相量)分布(各非球面旋光子(移相子)に付与すべき旋光量(移相量)分布)を実現するのに必要な非球面旋光子(移相子)の面形状を決定する。最後に、形状決定工程S15で決定された面形状を有する複数の非球面旋光子(移相子)並びに当該面形状と相補的な面形状を有する光軸補正板を製造し、製造された各非球面旋光子(移相子)を光学系中の所定の位置にそれぞれ組み込む(S16)。以上のように、形状決定工程S15および製造搭載工程S16は、所要の旋光量(移相量)分布を有する複数の非球面旋光子(移相子)をそれぞれ形成して配置する調整工程を構成している。こうして、本実施形態の調整方法は終了する。
- [0161] 次に、本実施形態の変形例として、各非球面旋光子(移相子)に付与すべき所要の旋光量(移相量)分布を試行錯誤的ではなく簡易に且つ正確に求めることのできる調整方法を説明する。図24は、本実施形態の変形例にかかる調整方法の各工程を概略的に示すフローチャートである。図24に示す変形例の調整方法では、図23に示す調整方法と同様に、被照射面上の複数点に関する瞳内での偏光状態の分布(瞳内偏光状態分布または瞳偏光状態分布)および被照射面における偏光状態の分布を得る(S21)。具体的に、分布獲得工程S21では、照明光学装置(1~PL)の設計データに基づいて、被照射面上の複数点に関する瞳内偏光状態分布および被照射面における偏光状態の分布を算出する。あるいは、上述の偏光測定部18を用いて、実際に製造された装置毎に被照射面上の複数点に関する瞳内偏光状態分布お

よび被照射面における偏光状態の分布を測定する。

[0162] 次いで、図23に示す調整方法と同様に、設計データに基づく算出あるいは偏光測定部18を用いた測定により得られた被照射面上の複数点に関する瞳内偏光状態分布および被照射面における偏光状態の分布がそれぞれ所望の程度にほぼ均一であるか否かを判定する(S22)。判定工程S22において、瞳内偏光状態の分布および偏光状態の分布のうちの少なくとも一方が所望の程度にほぼ均一でないと判定された場合(図中NOの場合)、瞳内偏光状態分布の近似工程S23へ進む。一方、判定工程S22において、瞳内偏光状態分布および偏光状態の分布の双方が所望の程度にほぼ均一であると判定された場合(図中YESの場合)、非球面旋光子(移相子)の形状決定工程S27へ進む。

[0163] 瞳内偏光状態分布の近似工程S23では、分布獲得工程S21で得られた被照射面上の各点に関する瞳内偏光状態分布を照明瞳面における瞳座標の関数としての所定の多項式で近似する。たとえば本実施形態では、たとえば2極照明や輪帯照明の場合、ツェルニケ・アニューラー(Zernike Annular)多項式を用いて、照明光の瞳内における偏光状態の分布を、特定偏光度DSP(DSP_1 , DSP_2 , DSP_3)の分布により表現する。これは、輪帯照明では瞳内の有効光源領域の形状が円環状(輪帯状)であり、2極照明では瞳内の2極状の有効光源領域が円環状の領域の一部を占めているからである。特定偏光度DSPの瞳内の分布を表すツェルニケ・アニューラー多項式の表現では、座標系として瞳極座標(ρ , θ)を用い、直交関数系としてツェルニケ・アニューラーの円筒関数を用いる。

[0164] すなわち、特定偏光度DSP(ρ , θ)は、ツェルニケ・アニューラーの円筒関数AZi(ρ , θ)を用いて、次の式(b)に示すように展開される。

$$\begin{aligned} DSP(\rho, \theta) &= \sum C_i \cdot AZ_i(\rho, \theta) \\ &= C_1 \cdot AZ_1(\rho, \theta) + C_2 \cdot AZ_2(\rho, \theta) \\ &\quad \dots + C_n \cdot AZ_n(\rho, \theta) \quad (b) \end{aligned}$$

[0165] ここで、 C_i は、ツェルニケ・アニューラー多項式の各項の係数である。以下、ツェルニケ・アニューラー多項式の各項の関数系AZi(ρ , θ)のうち、第1項～第16項にかかる関数AZ1～AZ16だけを次の表(1)に示す。なお、関数AZ2～AZ16に含まれる「

ε」は、瞳内において有効光源領域が部分的あるいは全体的に占める円環状の領域の輪帯比(円環状の領域の内径/外径 = σ inner / σ outer)である。

[0166] [表1]

表 (1)

AZ1	1
AZ2	$\frac{\rho \cos \theta}{\sqrt{1+\varepsilon^2}}$
AZ3	$\frac{\rho \sin \theta}{\sqrt{1+\varepsilon^2}}$
AZ4	$\frac{2\rho^2 - 1 - \varepsilon^2}{1 - \varepsilon^2}$
AZ5	$\frac{\rho^2 \cos 2\theta}{\sqrt{1+\varepsilon^2 + \varepsilon^4}}$
AZ6	$\frac{\rho^2 \sin 2\theta}{\sqrt{1+\varepsilon^2 + \varepsilon^4}}$
AZ7	$\frac{(3\rho^3(1+\varepsilon^2) - 2\rho(1+\varepsilon^2 + \varepsilon^4)) \cos \theta}{(1-\varepsilon^2)\sqrt{(1+\varepsilon^2)(1+4\varepsilon^2 + \varepsilon^4)}}$
AZ8	$\frac{(3\rho^3(1+\varepsilon^2) - 2\rho(1+\varepsilon^2 + \varepsilon^4)) \sin \theta}{(1-\varepsilon^2)\sqrt{1+5\varepsilon^2 + 5\varepsilon^4 + \varepsilon^6}}$
AZ9	$\frac{6\rho^4 - 6\rho^2(1+\varepsilon^2) + (1+4\varepsilon^2 + \varepsilon^4)}{(1-\varepsilon^2)^2}$
AZ10	$\frac{\rho^3 \cos 3\theta}{\sqrt{1+\varepsilon^2 + \varepsilon^4 + \varepsilon^6}}$
AZ11	$\frac{\rho^3 \sin 3\theta}{\sqrt{1+\varepsilon^2 + \varepsilon^4 + \varepsilon^6}}$
AZ12	$\frac{\sqrt{(1-\varepsilon^2)}(4\rho^4(1+\varepsilon^2 + \varepsilon^4) - 3\rho^2(1+\varepsilon^2 + \varepsilon^4 + \varepsilon^6)) \cos 2\theta}{\sqrt{1+4\varepsilon^2 + 10\varepsilon^4 + 4\varepsilon^6 + \varepsilon^8}}$
AZ13	$\frac{\sqrt{(1-\varepsilon^2)}(4\rho^4(1+\varepsilon^2 + \varepsilon^4) - 3\rho^2(1+\varepsilon^2 + \varepsilon^4 + \varepsilon^6)) \sin 2\theta}{\sqrt{1+4\varepsilon^2 + 10\varepsilon^4 + 4\varepsilon^6 + \varepsilon^8}}$
AZ14	$\frac{(10\rho^5(1+4\varepsilon^2 + \varepsilon^4) - 12\rho^3(1+4\varepsilon^2 + 4\varepsilon^4 + \varepsilon^6) + 3\rho(1+4\varepsilon^2 + 10\varepsilon^4 + 4\varepsilon^6 + \varepsilon^8)) \cos \theta}{(1-\varepsilon^2)^2 \sqrt{1+13\varepsilon^2 + 46\varepsilon^4 + 46\varepsilon^6 + 13\varepsilon^8 + \varepsilon^{10}}}$
AZ15	$\frac{(10\rho^5(1+4\varepsilon^2 + \varepsilon^4) - 12\rho^3(1+4\varepsilon^2 + 4\varepsilon^4 + \varepsilon^6) + 3\rho(1+4\varepsilon^2 + 10\varepsilon^4 + 4\varepsilon^6 + \varepsilon^8)) \sin \theta}{(1-\varepsilon^2)^2 \sqrt{1+13\varepsilon^2 + 46\varepsilon^4 + 46\varepsilon^6 + 13\varepsilon^8 + \varepsilon^{10}}}$
AZ16	$\frac{20\rho^6 - 30\rho^4(1+\varepsilon^2) + 12\rho^2(1+3\varepsilon^2 + \varepsilon^4) - (1+9\varepsilon^2 + 9\varepsilon^4 + \varepsilon^6)}{(1-\varepsilon^2)^3}$
.	.
ε =	$\frac{\sigma_{\text{inner}}}{\sigma_{\text{outer}}}$

[0167] 一方、たとえば円形照明の場合、フリンジ・ツェルニケ(Fringe Zernike)多項式を用いて、照明光の瞳内における偏光状態の分布を、特定偏光度DSP (DSP_1, DSP_2, DSP_3)の分布により表現する。これは、円形照明では瞳内の有効光源領域の形状が円形状であるからである。特定偏光度DSPの瞳内の分布を表すフリンジ・ツェルニケ多項式の表現では、座標系として瞳極座標(ρ, θ)を用い、直交関数系としてフリンジ・ツェルニケの円筒関数を用いる。

[0168] すなわち、特定偏光度DSP(ρ, θ)は、フリンジ・ツェルニケの円筒関数FZi(ρ, θ)を用いて、次の式(c)に示すように展開される。

$$\begin{aligned} DSP(\rho, \theta) &= \sum B_i \cdot FZ_i(\rho, \theta) \\ &= B_1 \cdot FZ_1(\rho, \theta) + B_2 \cdot FZ_2(\rho, \theta) \\ &\quad \dots + B_n \cdot FZ_n(\rho, \theta) \quad (c) \end{aligned}$$

[0169] ここで、 B_i は、フリンジ・ツェルニケ多項式の各項の係数である。以下、フリンジ・ツェルニケ多項式の各項の関数系FZi(ρ, θ)のうち、第1項～第16項にかかる関数FZ1～FZ16だけを次の表(2)に示す。

[0170] 表(2)

FZ1:	1
FZ2:	$\rho \cos \theta$
FZ3:	$\rho \sin \theta$
FZ4:	$2\rho^2 - 1$
FZ5:	$\rho^2 \cos 2\theta$
FZ6:	$\rho^2 \sin 2\theta$
FZ7:	$(3\rho^2 - 2)\rho \cos \theta$
FZ8:	$(3\rho^2 - 2)\rho \sin \theta$
FZ9:	$6\rho^4 - 6\rho^2 + 1$
FZ10:	$\rho^3 \cos 3\theta$
FZ11:	$\rho^3 \sin 3\theta$
FZ12:	$(4\rho^2 - 3)\rho^2 \cos 2\theta$
FZ13:	$(4\rho^2 - 3)\rho^2 \sin 2\theta$

$$\text{FZ14: } (10\rho^4 - 12\rho^2 + 3)\rho \cos \theta$$

$$\text{FZ15: } (10\rho^4 - 12\rho^2 + 3)\rho \sin \theta$$

$$\text{FZ16: } 20\rho^6 - 30\rho^4 + 12\rho^2 - 1$$

・
 ・
 ・

[0171] 次に、本変形例の調整方法では、近似工程S23で得られたツェルニケ多項式における各項の係数 C_i に基づいて、各点に関する偏光状態の分布を像面極座標 (h, α) および瞳極座標 (ρ, θ) の関数としての偏光状態分布多項式により評価する(S24)。具体的に、評価工程S24では、各点に関する偏光状態の分布を像面極座標 (h, α) および瞳極座標 (ρ, θ) の関数として表す偏光状態分布多項式を設定する。なお、偏光状態分布多項式の設定については、米国特許公開第US2003/0206289号公報や特開2005-12190号公報を参照することができる。

[0172] 上述の公報などでは、投影光学系の波面収差を像面極座標 (h, α) および瞳極座標 (ρ, θ) の関数として表す収差多項式を設定しているが、同様の手法により偏光状態分布多項式を設定することができることは明らかである。こうして、評価工程S24では、近似工程(S23)で得られたツェルニケ多項式における各項のツェルニケ係数 C_i に基づいて、偏光状態分布多項式における各項の係数を決定し、ひいては各点に関する偏光状態の分布を偏光状態分布多項式により表して評価する。

[0173] 具体的には、上述の公報などに開示されているように、たとえば特定項のツェルニケ関数 Z_i に着目し、対応するツェルニケ係数 C_i の像面内分布(各点における係数 C_i の分布)に基づいて、偏光状態分布多項式における特定項の係数を例えば最小二乗法を用いて決定する。さらに、他の特定項のツェルニケ関数 Z_i に着目し、対応するツェルニケ係数 C_i の像面内分布に基づいて、偏光状態分布多項式における他の項の係数を例えば最小二乗法を用いて順次決定する。

[0174] こうして、評価工程S24では、偏光状態分布の瞳内分布および像面内分布を同時に表現する偏光状態分布多項式が最終的に得られる。このように、偏光状態分布の瞳内分布および像面内分布を同時に表現する偏光状態分布多項式を用いることに

より、偏光状態分布を解析的に分解することが可能になり、コンピュータを使って試行錯誤的に数値最適化を行う手法に比して、光学調整解を迅速に且つ正確に算出することが可能になる。つまり、偏光状態分布多項式により偏光状態分布状況の特徴を把握し易くなるので、光学調整の見通しが立て易くなる。

[0175] 次いで、非球面旋光子(移相子)の設計工程S25では、瞳偏光状態分布および被照射面内の偏光状態の分布の双方が所望の程度にほぼ均一になるように、被照射面上の複数点に関する偏光状態の分布をそれぞれ独立的に調整し且つ必要に応じて被照射面における偏光状態分布を調整するために複数の非球面旋光子(移相子)にそれぞれ付与すべき所要の旋光量(移相量)分布を決定(算出)する。具体的には、まず必要に応じて、分布獲得工程S21で得られた被照射面(像面)における偏光状態の分布を像面極座標(h, α)の関数としてのツェルニケ多項式により近似しておく。

[0176] また、各非球面旋光子(移相子)に付与すべき旋光量(移相量)分布を、たとえば非球面旋光子(移相子)の光学面における極座標を用いたツェルニケ多項式により表現する。そして、各非球面旋光子(移相子)の旋光量(移相量)分布を表すツェルニケ多項式の各項の係数と被照射面上の各点に関する瞳偏光状態分布の変化との関係を表す第1テーブルT21、および各非球面旋光子(移相子)の旋光量(移相量)分布を表すツェルニケ多項式の各項の係数と被照射面における偏光状態分布の変化との関係を表す第2テーブルT22を準備する。

[0177] こうして、設計工程S25では、評価工程S24で得られた偏光状態分布に関する評価結果(具体的には偏光状態分布の瞳内分布および像面内分布を同時に表現する偏光状態分布多項式)、必要に応じてツェルニケ多項式により近似された偏光状態分布情報、第1テーブルT21における各非球面旋光子(移相子)の旋光量(移相量)分布と瞳偏光状態分布の変化との相関関係、および第2テーブルT22における各非球面旋光子(移相子)の旋光量(移相量)分布と偏光状態の分布の変化との相関関係を参照した線形結合による最適化手法に基づいて、被照射面での偏光状態分布をほぼ均一に維持または調整しつつ被照射面上の各点での瞳偏光状態の分布をそれぞれほぼ均一に調整するために各非球面旋光子(移相子)に付与すべき旋光量(

移相量)分布を求める。

- [0178] 次いで、設計工程S25で決定した旋光量(移相量)分布を付与した複数の非球面旋光子(移相子)をそれぞれ想定位置に配置した状態すなわち非球面旋光子(移相子)の搭載状態で、被照射面上の複数点に関する瞳偏光状態分布および被照射面における偏光状態分布を算出する(S26)。さらに、分布算出工程S26で算出された被照射面上の複数点に関する瞳偏光状態分布および被照射面における偏光状態分布がそれぞれ所望の程度にほぼ均一であるか否かを判定する(S22)。線形結合による最適化手法を用いて所要の旋光量(移相量)分布が試行錯誤的ではなく簡易に且つ正確に求められているので、判定工程S22において瞳偏光状態分布および偏光状態分布の双方が所望の程度にほぼ均一であると判定され、非球面旋光子(移相子)の形状決定工程S27へ進むことになる。
- [0179] 形状決定工程S27では、設計工程S25で算出された所要の旋光量(移相量)分布を実現するのに必要な非球面旋光子(移相子)の面形状を決定する。最後に、形状決定工程S27で決定された面形状を有する複数の非球面旋光子(移相子)並びに当該面形状と相補的な面形状を有する光軸補正板を製造し、製造された各非球面旋光子(移相子)対を光学系中の所定の位置にそれぞれ組み込む(S28)。こうして、変形例の調整方法は終了する。
- [0180] 上述の各実施形態または変形例にかかる調整方法は、たとえば半導体製造工場に設置された複数の露光装置を調整する際にも適用できる。この場合、複数の露光装置の偏光状態を互いに同じ偏光状態となるように調整することが望ましい。これにより、露光装置のユーザーが使用するマスクのOPC(光学近接効果補正)を複数の露光装置間で共通化することができ、マスクコストの低減を図ることができる。
- [0181] 以下、複数の露光装置を有する露光システムを用いたマイクロデバイス(ICやLSI等の半導体チップ、液晶パネル、CCD、薄膜磁気ヘッド、マイクロマシン等)の生産システムの一例を説明する。これは、半導体製造工場に設置された製造装置のトラブル対応や定期メンテナンス、あるいはソフトウェア提供などの保守サービスを、製造工場外のコンピュータネットワークを利用して行うものである。
- [0182] 図25は、本実施形態の全体システムをある角度から切り出して表現したものである

。図中、301は半導体デバイスの製造装置を提供するベンダー（装置供給メーカー）の事業所である。製造装置の実例として、半導体製造工場で使用する各種プロセス用の半導体製造装置、例えば、前工程用機器（露光装置、レジスト処理装置、エッチング装置等のリソグラフィ装置、熱処理装置、成膜装置、平坦化装置等）や後工程用機器（組立て装置、検査装置等）を想定している。事業所301内には、製造装置の保守データベースを提供するホスト管理システム308、複数の操作端末コンピュータ310、これらを結んでイントラネットを構築するローカルエリアネットワーク（LAN）309を備える。ホスト管理システム308は、LAN309を事業所の外部ネットワークであるインターネット305に接続するためのゲートウェイと、外部からのアクセスを制限するセキュリティ機能を備える。

[0183] 一方、302～304は、製造装置のユーザーとしての半導体製造メーカーの製造工場である。製造工場302～304は、互いに異なるメーカーに属する工場であっても良いし、同一のメーカーに属する工場（例えば、前工程用の工場、後工程用の工場等）であっても良い。各工場302～304内には、それぞれ、上記の露光システム（複数の露光装置）を含む複数の製造装置306と、それらを結んでイントラネットを構築するローカルエリアネットワーク（LAN）311と、各製造装置306の稼動状況を監視する監視装置としてホスト管理システム307とが設けられている。各工場302～304に設けられたホスト管理システム307は、各工場内のLAN311を工場の外部ネットワークであるインターネット305に接続するためのゲートウェイを備える。これにより各工場のLAN311からインターネット305を介してベンダー301側のホスト管理システム308にアクセスが可能となり、ホスト管理システム308のセキュリティ機能によって限られたユーザーだけがアクセスが許可となっている。

[0184] 具体的には、インターネット305を介して、各製造装置306の稼動状況を示すステータス情報（例えば、トラブルが発生した製造装置の症状）を工場側からベンダー側に通知する他、その通知に対応する応答情報（例えば、トラブルに対する対処方法を指示する情報、対処用のソフトウェアやデータ）や、最新のソフトウェア、ヘルプ情報などの保守情報をベンダー側から受け取ることができる。各工場302～304とベンダー301との間のデータ通信および各工場内のLAN311でのデータ通信には、インタ

ーネットで一般的に使用されている通信プロトコル(TCP/IP)が使用される。なお、工場外の外部ネットワークとしてインターネットを利用する代わりに、第三者からのアクセスができずにセキュリティの高い専用線ネットワーク(ISDNなど)を利用することもできる。また、ホスト管理システムはベンダーが提供するものに限らずユーザーがデータベースを構築して外部ネットワーク上に置き、ユーザーの複数の工場から該データベースへのアクセスを許可するようにしてもよい。

[0185] さて、図26は、本実施形態の全体システムを図25とは別の角度から切り出して表現した概念図である。図25の例ではそれぞれが製造装置を備えた複数のユーザー工場と、該製造装置のベンダーの管理システムとを外部ネットワークで接続して、該外部ネットワークを介して各工場の生産管理や少なくとも1台の製造装置の情報をデータ通信するものであった。これに対し本例は、複数のベンダーの製造装置を備えた工場と、該複数の製造装置のそれぞれのベンダーの管理システムとを工場外の外部ネットワークで接続して、各製造装置の保守情報をデータ通信するものである。図中、201は製造装置ユーザー(半導体デバイス製造メーカー)の製造工場であり、工場の製造ラインには各種プロセスを行う製造装置、ここでは例として上記実施形態の第1および第2露光装置202、レジスト処理装置203、成膜処理装置204が導入されている。なお、図26では製造工場201は1つだけ描いているが、実際は複数の工場が同様にネットワーク化されている。工場内の各装置はLAN206で接続されてイントラネットを構成し、ホスト管理システム205で製造ラインの稼働管理がされている。

[0186] 一方、露光装置メーカー210、レジスト処理装置メーカー220、成膜装置メーカー230などベンダー(装置供給メーカー)の各事業所には、それぞれ供給した機器の遠隔保守を行うためのホスト管理システム211, 221, 231を備え、これらは上述したように保守データベースと外部ネットワークのゲートウェイを備える。ユーザーの製造工場内の各装置を管理するホスト管理システム205と、各装置のベンダーの管理システム211, 221, 231とは、外部ネットワーク200であるインターネットもしくは専用線ネットワークによって接続されている。このシステムにおいて、製造ラインの一連の製造機器の中のどれかにトラブルが起きると、製造ラインの稼働が休止してしまうが、トラブルが起きた機器のベンダーからインターネット200を介した遠隔保守を受けることで迅

速な対応が可能で、製造ラインの休止を最小限に抑えることができる。

- [0187] 半導体製造工場に設置された各製造装置はそれぞれ、ディスプレイと、ネットワークインターフェースと、記憶装置にストアされたネットワークアクセス用ソフトウェアならびに装置動作のソフトウェアを実行するコンピュータを備える。記憶装置としては内蔵メモリやハードディスク、あるいはネットワークファイルサーバーなどである。上記ネットワークアクセス用ソフトウェアは、専用又は汎用のウェブブラウザを含み、例えば図27に一例を示す様な画面のユーザーインターフェースをディスプレイ上に提供する。
- [0188] 各工場で製造装置を管理するオペレータは、画面を参照しながら、製造装置の機種(401)、シリアルナンバー(402)、トラブルの件名(403)、発生日(404)、緊急度(405)、症状(406)、対処法(407)、経過(408)等の情報を画面上の入力項目に入力する。入力された情報はインターネットを介して保守データベースに送信され、その結果の適切な保守情報が保守データベースから返信されディスプレイ上に提示される。またウェブブラウザが提供するユーザーインターフェースはさらに図示のごとくハイパーリンク機能(410~412)を実現し、オペレータは各項目の更に詳細な情報にアクセスしたり、ベンダーが提供するソフトウェアライブラリから製造装置に使用する最新バージョンのソフトウェアを引出したり、工場のオペレータの参考に供する操作ガイド(ヘルプ情報)を引出したりすることができる。
- [0189] なお、上述の実施形態における偏光測定部18が測定した偏光状態に関する情報も上述のステータス情報に含めることができ、上述の可変位相差部材や可変旋光部材の調整量に関する情報も上述の応答情報に含めることができる。
- [0190] さて、上述の非球面旋光子において、この非球面旋光子によって旋光量分布の一次成分(傾斜成分)のみを補正すればよい場合には、図28(a)に示すように、クサビ形状の旋光子を用いれば良い。このとき、クサビ形状の旋光子のクサビ角が極めて浅い場合(たとえば $0.5' \sim 10'$ の範囲内の場合)には、光軸補正板を設けなくてもよい。
- [0191] また、上述の非球面移相子において、この非球面移相子によって移相量分布の一次成分(傾斜成分)のみを補正すれば良い場合には、図28(b)に示すように、一次成分の応力歪み分布(応力複屈折分布)を持つ光透過部材を、非球面移相子の代

わりに用いることができる。この図28(b)に示した光透過部材の移相量の分布は図28(c)に示すとおり、一次成分(傾斜成分)の移相量分布となる。

[0192] また、上述の各実施形態にかかる調整方法によれば、たとえばマスクを構成する光透過部材が複屈折分布を有するような場合であっても、このマスク内部の複屈折分布を補償することのできる偏光分布の照明光でマスクを照明することが可能となるため、マスクに起因する偏光状態の悪化を補正することができ、感光性基板上に形成されるパターンの線幅異常を低減させることができる。また、投影光学系が所定のリターデーション分布を有するような場合であっても、このリターデーション分布を補償することのできる偏光分布の照明光でマスクを照明することが可能となるため、投影光学系に起因する偏光状態の悪化を補正することができ、感光性基板上に形成されるパターンの線幅異常を低減させることができる。

[0193] 上述の実施形態にかかる露光装置では、照明光学装置によってマスク(レチクル)を照明し(照明工程)、投影光学系を用いてマスクに形成された転写用のパターンを感光性基板上に露光する(露光工程)ことにより、マイクロデバイス(半導体素子、撮像素子、液晶表示素子、薄膜磁気ヘッド等)を製造することができる。以下、上述の実施形態の露光装置を用いて感光性基板としてのウェハ等に所定の回路パターンを形成することによって、マイクロデバイスとしての半導体デバイスを得る際の手法の一例につき図29のフローチャートを参照して説明する。

[0194] 先ず、図29のステップ301において、1ロットのウェハ上に金属膜が蒸着される。次のステップ302において、その1ロットのウェハ上の金属膜上にフォトレジストが塗布される。その後、ステップ303において、上述の実施形態の露光装置を用いて、マスク上のパターンの像がその投影光学系を介して、その1ロットのウェハ上の各ショット領域に順次露光転写される。その後、ステップ304において、その1ロットのウェハ上のフォトレジストの現像が行われた後、ステップ305において、その1ロットのウェハ上でレジストパターンをマスクとしてエッチングを行うことによって、マスク上のパターンに対応する回路パターンが、各ウェハ上の各ショット領域に形成される。その後、更なるレイヤの回路パターンの形成等を行うことによって、半導体素子等のデバイスが製造される。上述の半導体デバイス製造方法によれば、極めて微細な回路パターン

を有する半導体デバイスをスループット良く得ることができる。

[0195] また、上述の実施形態の露光装置では、プレート(ガラス基板)上に所定のパターン(回路パターン、電極パターン等)を形成することによって、マイクロデバイスとしての液晶表示素子を得ることもできる。以下、図30のフローチャートを参照して、このときの手法の一例につき説明する。図30において、パターン形成工程401では、上述の実施形態の露光装置を用いてマスクのパターンを感光性基板(レジストが塗布されたガラス基板等)に転写露光する、所謂光リソグラフィ工程が実行される。この光リソグラフィ工程によって、感光性基板上には多数の電極等を含む所定パターンが形成される。その後、露光された基板は、現像工程、エッチング工程、レジスト剥離工程等の各工程を経ることによって、基板上に所定のパターンが形成され、次のカラーフィルター形成工程402へ移行する。

[0196] 次に、カラーフィルター形成工程402では、R(Red)、G(Green)、B(Blue)に対応した3つのドットの組がマトリクス状に多数配列されたり、またはR、G、Bの3本のストライプのフィルターの組を複数水平走査線方向に配列したカラーフィルターを形成する。そして、カラーフィルター形成工程402の後に、セル組み立て工程403が実行される。セル組み立て工程403では、パターン形成工程401にて得られた所定パターンを有する基板、およびカラーフィルター形成工程402にて得られたカラーフィルター等を用いて液晶パネル(液晶セル)を組み立てる。

[0197] セル組み立て工程403では、例えば、パターン形成工程401にて得られた所定パターンを有する基板とカラーフィルター形成工程402にて得られたカラーフィルターとの間に液晶を注入して、液晶パネル(液晶セル)を製造する。その後、モジュール組み立て工程404にて、組み立てられた液晶パネル(液晶セル)の表示動作を行わせる電気回路、バックライト等の各部品を取り付けて液晶表示素子として完成させる。上述の液晶表示素子の製造方法によれば、極めて微細な回路パターンを有する液晶表示素子をスループット良く得ることができる。

[0198] なお、上述の実施形態では、露光光としてArFエキシマレーザー光(波長:193nm)やKrFエキシマレーザー光(波長:248nm)を用いているが、これに限定されることなく、他の適当なレーザー光源、たとえば波長157nmのレーザー光を供給するF₂レーザー光

源などに対して本発明を適用することもできる。

[0199] また、上述の実施形態では、露光装置においてマスクを照明する照明光学装置に対して本発明を適用しているが、これに限定されることなく、マスク以外の被照射面を照明する一般的な照明光学装置およびその調整方法に対して本発明を適用することもできる。

符号の説明

- [0200] 1 光源
3, 4 可変位相差部材
5 デポラライザ
6 回折光学素子
7 アフォーカルレンズ
9, 19 可変位相差ユニット
10 円錐アキシコン系
11 ズームレンズ
12 可変旋光ユニット
13 マイクロフライアイレンズ
14 偏光モニター
15 コンデンサー光学系
16 マスクブラインド
17 結像光学系
18 偏光状態測定部
M マスク
PL 投影光学系
W ウェハ

請求の範囲

- [1] 光源からの光に基づいて所望の偏光状態のもとで被照射面を照明する照明光学装置において、
- 前記被照射面を照明する光の偏光状態を局所的に変更する第1偏光変更手段と、前記照明光学装置の瞳面もしくはその近傍の位置での偏光状態を局所的に変更する第2偏光変更手段とを備えていることを特徴とする照明光学装置。
- [2] 前記第1および第2偏光変更手段のうちの少なくとも一方は、通過する光の位相を局所的に変化させるための位相部材を備えていることを特徴とする請求項1に記載の照明光学装置。
- [3] 前記位相部材は、二軸性結晶材料により形成され且つ光軸方向に互いに接近して配置された一对の光学部材を有し、
- 前記一对の光学部材は、一方の光学部材の結晶光学軸と他方の光学部材の結晶光学軸とが互いにほぼ直交するように位置決めされ、
- 前記一对の光学部材は、光軸と平行な複数の直線に沿った前記一方の光学部材の厚さと前記他方の光学部材の厚さとの差が互いに異なるように形成されていることを特徴とする請求項2に記載の照明光学装置。
- [4] 前記位相部材は、前記瞳面上の複数の領域の各々に対応して配置されて通過する光束の位相変化を調節可能な複数の位相変化調節部を有することを特徴とする請求項2または3に記載の照明光学装置。
- [5] 前記位相変化調節部は、バビネ・ソレイユ波長板を有することを特徴とする請求項4に記載の照明光学装置。
- [6] 前記第1および第2偏光変更手段の少なくとも一方は、入射する光の偏光状態を局所的に調整可能とする偏光可変部材を有することを特徴とする請求項1乃至5のいずれか1項に記載の照明光学装置。
- [7] 前記偏光可変部材は、入射する光の偏光状態を複数の局所領域にて独立に調整するための複数の偏光可変素子を有することを特徴とする請求項6に記載の照明光学装置。
- [8] 前記被照射面に達する光の偏光状態を測定するための偏光状態測定器をさらに備

え、

前記第1および第2偏光変更手段の少なくとも一方は、前記偏光状態測定器の測定結果に応じてそれぞれ調整されることを特徴とする請求項1乃至7のいずれか1項に記載の照明光学装置。

- [9] 前記第1偏光変更手段は、前記被照射面、前記被照射面の近傍の位置、前記被照射面と光学的に共役な位置および前記被照射面と光学的に共役な位置の近傍の位置のいずれかに配置され、

前記第2偏光変更手段は、前記照明光学装置の瞳面もしくはその近傍の位置に配置されることを特徴とする請求項1乃至8のいずれか1項に記載の照明光学装置。

- [10] 光源からの光に基づいて被照射面を照明する照明光学装置において、

照明瞳面またはその近傍に配置されて、入射光の偏光状態を所定の偏光状態に変換するための偏光変換素子を備え、

前記偏光変換素子は、前記照明光学装置の瞳面もしくはその近傍の位置での光の偏光状態を局所的に変更することを特徴とする照明光学装置。

- [11] 前記偏光変換素子は、入射する直線偏光に旋光角度を可変的に付与するための複数の可変旋光部材を有することを特徴とする請求項10に記載の照明光学装置。

- [12] 前記複数の可変旋光部材の各々は、旋光性を有する光学材料により形成され且つ前記照明光学装置の光軸と交差する方向に沿って相対的に移動可能な2つの偏角プリズムを有することを特徴とする請求項11に記載の照明光学装置。

- [13] 前記2つの偏角プリズムは、結晶光学軸が前記光軸にほぼ平行になるように配置されていることを特徴とする請求項12に記載の照明光学装置。

- [14] 前記2つの偏角プリズムは、互いに補完的なくさび状の断面形状を有することを特徴とする請求項12または13に記載の照明光学装置。

- [15] 前記複数の可変旋光部材は、前記照明光学装置の光軸を中心とする円の周方向に沿って配置されていることを特徴とする請求項11乃至14のいずれか1項に記載の照明光学装置。

- [16] 前記複数の可変旋光部材の各々は、ほぼ扇形形状を有することを特徴とする請求項15に記載の照明光学装置。

- [17] 前記被照射面に達する光の偏光状態を測定するための偏光状態測定器をさらに備え、
前記複数の可変旋光部材は、前記偏光状態測定器の測定結果に応じてそれぞれ調整されることを特徴とする請求項11乃至16のいずれか1項に記載の照明光学装置。
- [18] 前記偏光変換素子は、入射光と射出光との間に位相差を可変的に付与するための複数の可変位相差部材を有することを特徴とする請求項10乃至17のいずれか1項に記載の照明光学装置。
- [19] 前記複数の可変位相差部材の各々は、前記照明光学装置の光軸にほぼ平行な軸線を中心として回転自在に構成されたバビネ補償器またはソレイユ補償器を有することを特徴とする請求項18に記載の照明光学装置。
- [20] 前記複数の可変位相差部材は、前記照明光学装置の光軸を中心とする円の周方向に沿って配置されていることを特徴とする請求項18または19に記載の照明光学装置。
- [21] 前記被照射面に達する光の偏光状態を測定するための偏光状態測定器をさらに備え、
前記複数の可変位相差部材は、前記偏光状態測定器の測定結果に応じてそれぞれ調整されることを特徴とする請求項18乃至20のいずれか1項に記載の照明光学装置。
- [22] 前記被照射面の近傍、前記被照射面と光学的に共役な位置、または該共役な位置の近傍に配置されて、入射光の偏光状態を所定の偏光状態に変換するための別の偏光変換素子を備え、
前記別の偏光変換素子は、前記被照射面での照明光の偏光状態を局所的に変更することを特徴とする請求項10乃至21のいずれか1項に記載の照明光学装置。
- [23] 光源からの光に基づいて被照射面を照明する照明光学装置において、
前記被照射面の近傍、前記被照射面と光学的に共役な位置、または該共役な位置の近傍に配置されて、入射光の偏光状態を所定の偏光状態に変換するための偏光変換素子を備え、

前記偏光変換素子は、前記被照射面での照明光の偏光状態を局所的に変更することを特徴とする照明光学装置。

- [24] 前記偏光変換素子は、入射光と射出光との間に位相差を可變的に付与するための複数の可變位相差部材を有することを特徴とする請求項23に記載の照明光学装置。
- [25] 前記複数の可變位相差部材の各々は、前記照明光学装置の光軸にほぼ平行な軸線を中心として回轉自在に構成されたバビネ補償器またはソレイユ補償器を有することを特徴とする請求項24に記載の照明光学装置。
- [26] 前記被照射面に達する光の偏光状態を測定するための偏光状態測定器をさらに備え、
前記複数の可變位相差部材は、前記偏光状態測定器の測定結果に応じてそれぞれ調整されることを特徴とする請求項24または25に記載の照明光学装置。
- [27] 前記偏光変換素子は、入射する直線偏光に旋光角度を可變的に付与するための複数の可變旋光部材を有することを特徴とする請求項23乃至26のいずれか1項に記載の照明光学装置。
- [28] 前記被照射面に達する光の偏光状態を測定するための偏光状態測定器をさらに備え、
前記複数の可變旋光部材は、前記偏光状態測定器の測定結果に応じてそれぞれ調整されることを特徴とする請求項27に記載の照明光学装置。
- [29] 請求項1乃至28のいずれか1項に記載の照明光学装置を備え、該照明光学装置により照明された所定のパターンを感光性基板上に露光することを特徴とする露光装置。
- [30] 請求項1乃至28のいずれか1項に記載の照明光学装置を用いて、所定のパターンを感光性基板上に露光することを特徴とする露光方法。
- [31] 請求項1乃至28のいずれか1項に記載の照明光学装置を用いて、所定のパターンを感光性基板に露光する露光工程と、
前記露光工程により露光された前記感光性基板を現像する現像工程とを含むことを特徴とするデバイス製造方法。

- [32] 光源からの光に基づいて被照射面を照明する照明光学装置の調整方法であって、
入射光と射出光との間に位相差を可變的に付与する可變位相差部材を準備する第1工程と、
前記可變位相差部材が付与する前記位相差を所定の値に設定する第2工程と、
前記可變位相差部材を前記光源と前記被照射面との間の光路中に配置する第3工程とを含むことを特徴とする調整方法。
- [33] 前記第3工程は、前記第2工程にて前記位相差が前記所定の値に設定された前記可變位相差部材を前記光源と前記被照射面との間の光路中に配置することを特徴とする請求項32に記載の調整方法。
- [34] 前記第2工程は、前記光源と前記被照射面との間の光路中に配置された前記可變位相差付与部材を介した光を測定する第4工程と、該第4工程による測定結果に基づいて前記可變位相差付与部材の前記位相差を所定の値に設定する第5工程とを含むことを特徴とする請求項32に記載の調整方法。
- [35] 前記第4工程では、前記被照射面に達する光の偏光状態を測定することを特徴とする請求項34に記載の調整方法。
- [36] 前記可變位相差部材を前記照明光学装置の光軸廻りに回転させる第6工程を含むことを特徴とする請求項32乃至35のいずれか1項に記載の調整方法。
- [37] 光源からの光に基づいて被照射面を照明する照明光学装置の調整方法であって、
前記被照射面での照明光の偏光状態を局所的に変更する第1工程と、
前記照明光学装置の瞳面もしくはその近傍の位置での光の偏光状態を局所的に変更する第2工程とを含むことを特徴とする調整方法。
- [38] 前記第1および第2工程のうちの少なくとも一方の工程は、通過する光の位相を局所的に変化させる第3工程を有することを特徴とする請求項37に記載の調整方法。
- [39] 前記第1および第2工程のうちの少なくとも一方の工程は、入射する直線偏光に旋光角度を可變的に付与する第4工程を有することを特徴とする請求項37または38に記載の調整方法。
- [40] 前記被照射面に達する光の偏光状態を測定する偏光状態測定工程をさらに含み、
前記第1および第2工程のうちの少なくとも一方の工程では、前記偏光状態測定工

程での測定結果に応じてそれぞれ調整されることを特徴とする請求項37乃至39のいずれか1項に記載の調整方法。

- [41] 前記第1工程では、前記被照射面、前記被照射面の近傍の位置、前記被照射面と光学的に共役な位置および前記被照射面と光学的に共役な位置の近傍の位置のいずれかにおける偏光状態を局所的に変更し、

前記第2工程では、前記照明光学装置の瞳面もしくはその近傍の位置における偏光状態を局所的に変更することを特徴とする請求項37乃至40のいずれか1項に記載の調整方法。

- [42] 請求項32乃至41のいずれか1項に記載の調整方法に従って調整されたことを特徴とする照明光学装置。

- [43] 照明光学装置により所定のパターンを照明し、該所定のパターンを感光性基板上に露光する露光装置の調整方法であって、

前記照明光学装置を、請求項32乃至41のいずれか1項に記載の調整方法に従って調整することを特徴とする調整方法。

- [44] 前記感光性基板に達する光の偏光状態を測定する偏光状態測定工程をさらに含み、

前記第1および第2工程のうちの少なくとも一方の工程では、前記偏光状態測定工程での測定結果に応じてそれぞれ調整されることを特徴とする請求項43に記載の調整方法。

- [45] 請求項43または44に記載の調整方法に従って調整されたことを特徴とする露光装置。

- [46] 第1マスク上の第1パターンを照明する第1照明光学装置を備え、前記第1マスクの前記第1パターンを感光性基板上に露光する第1露光装置と、

第2マスク上の第2パターンを照明する第2照明光学装置を備え、前記第2マスクの前記第2パターンを前記感光性基板上に露光する第2露光装置とを備える露光システムの調整方法であって、

前記第1および第2照明光学装置を、請求項32乃至41のいずれか1項に記載の調整方法に従って調整することを特徴とする調整方法。

- [47] 前記第1および第2露光装置における前記感光性基板へ向かう光の偏光状態を計測する工程と、
該計測された偏光状態に基づいて、前記第1および第2露光装置における前記可変位相差部材を調整する工程とをさらに備えていることを特徴とする請求項46に記載の調整方法。
- [48] 前記可変位相差部材を調整する工程では、前記第1露光装置における前記感光性基板へ向かう光の偏光状態と、前記第2露光装置における前記感光性基板へ向かう光の偏光状態とをほぼ一致するように調整することを特徴とする請求項47に記載の調整方法。
- [49] 前記可変位相差部材を調整する工程は、前記被照射面での照明光の偏光状態を局所的に変更する工程と、前記照明光学装置の瞳面もしくはその近傍の位置での光の偏光状態を局所的に変更する工程との少なくとも一方の工程を含むことを特徴とする請求項47または48に記載の調整方法。
- [50] 請求項46乃至49のいずれか1項に記載の調整方法に従って調整されたことを特徴とする露光システム。
- [51] 請求項50に記載される第1露光装置および第2露光装置を含む各種プロセス用の製造装置群と、該製造装置群を接続するローカルエリアネットワークと、該ローカルエリアネットワークから工場外の外部ネットワークにアクセス可能にするゲートウェイとを有し、前記製造装置群の少なくとも1台に関する情報をデータ通信することを可能にしたことを特徴とするマイクロデバイス製造工場。
- [52] 請求項50に記載される第1露光装置および第2露光装置を含む各種プロセス用の製造装置群をマイクロデバイス製造工場に設置する工程と、該製造装置群を用いて複数のプロセスによってマイクロデバイスを製造する工程とを有することを特徴とするマイクロデバイス製造方法。
- [53] 前記製造装置群をローカルエリアネットワークで接続する工程と、前記ローカルエリアネットワークと前記マイクロデバイス製造工場外の外部ネットワークとの間で、前記製造装置群の少なくとも1台に関する情報をデータ通信する工程とをさらに有することを特徴とする請求項52に記載のマイクロデバイス製造方法。

補正書の請求の範囲

[2006年6月23日 (23. 06. 2006) 国際事務局受理]

え、

前記第1および第2偏光変更手段の少なくとも一方は、前記偏光状態測定器の測定結果に応じてそれぞれ調整されることを特徴とする請求項1乃至7のいずれか1項に記載の照明光学装置。

[9] 前記第1偏光変更手段は、前記被照射面、前記被照射面の近傍の位置、前記被照射面と光学的に共役な位置および前記被照射面と光学的に共役な位置の近傍の位置のいずれかに配置され、

前記第2偏光変更手段は、前記照明光学装置の瞳面もしくはその近傍の位置に配置されることを特徴とする請求項1乃至8のいずれか1項に記載の照明光学装置。

[10] 前記照明光学装置は、オプティカルインテグレータをさらに備え、
前記第2偏光手段は、前記光源と前記オプティカルインテグレータとの間の光路中に配置されることを特徴とする請求項1乃至9のいずれか1項に記載の照明光学装置。

[11] 前記照明光学装置は、マスクブラインドをさらに備え、
前記第1偏光手段は、前記光源と前記マスクブラインドとの間の光路中に配置されることを特徴とする請求項1乃至10のいずれか1項に記載の照明光学装置。

[12] 光源からの光に基づいて被照射面を照明する照明光学装置において、
照明瞳面またはその近傍に配置されて、入射光の偏光状態を所定の偏光状態に変換するための偏光変換素子を備え、

前記偏光変換素子は、前記照明光学装置の瞳面もしくはその近傍の位置での光の偏光状態を局所的に変更することを特徴とする照明光学装置。

[13] 前記偏光変換素子は、入射する直線偏光に旋光角度を可変的に付与するための複数の可変旋光部材を有することを特徴とする請求項12に記載の照明光学装置。

[14] 前記複数の可変旋光部材の各々は、旋光性を有する光学材料により形成され且つ前記照明光学装置の光軸と交差する方向に沿って相対的に移動可能な2つの偏角プリズムを有することを特徴とする請求項13に記載の照明光学装置。

[15] 前記2つの偏角プリズムは、結晶光学軸が前記光軸にほぼ平行になるように配置されていることを特徴とする請求項14に記載の照明光学装置。

- [16] 前記2つの偏角プリズムは、互いに補完的なくさび状の断面形状を有することを特徴とする請求項14または15に記載の照明光学装置。
- [17] 前記複数の可変旋光部材は、前記照明光学装置の光軸を中心とする円の周方向に沿って配置されていることを特徴とする請求項13乃至16のいずれか1項に記載の照明光学装置。
- [18] 前記複数の可変旋光部材の各々は、ほぼ扇形形状を有することを特徴とする請求項17に記載の照明光学装置。
- [19] 前記被照射面に達する光の偏光状態を測定するための偏光状態測定器をさらに備え、
前記複数の可変旋光部材は、前記偏光状態測定器の測定結果に応じてそれぞれ調整されることを特徴とする請求項13乃至18のいずれか1項に記載の照明光学装置。
- [20] 前記偏光変換素子は、入射光と射出光との間に位相差を可変的に付与するための複数の可変位相差部材を有することを特徴とする請求項12乃至19のいずれか1項に記載の照明光学装置。
- [21] 前記複数の可変位相差部材の各々は、前記照明光学装置の光軸にほぼ平行な軸線を中心として回転自在に構成されたバビネ補償器またはソレイユ補償器を有することを特徴とする請求項20に記載の照明光学装置。
- [22] 前記複数の可変位相差部材は、前記照明光学装置の光軸を中心とする円の周方向に沿って配置されていることを特徴とする請求項20または21に記載の照明光学装置。
- [23] 前記被照射面に達する光の偏光状態を測定するための偏光状態測定器をさらに備え、
前記複数の可変位相差部材は、前記偏光状態測定器の測定結果に応じてそれぞれ調整されることを特徴とする請求項20乃至22のいずれか1項に記載の照明光学装置。
- [24] 前記被照射面の近傍、前記被照射面と光学的に共役な位置、または該共役な位置の近傍に配置されて、入射光の偏光状態を所定の偏光状態に変換するための別の偏

光変換素子を備え、

前記別の偏光変換素子は、前記被照射面での照明光の偏光状態を局所的に変更することを特徴とする請求項 1 2 乃至 2 3 のいずれか 1 項に記載の照明光学装置。

- [25] 前記照明光学装置は、オプティカルインテグレータをさらに備え、
前記偏光変換素子は、前記光源と前記オプティカルインテグレータとの間の光路中に配置されることを特徴とする請求項 1 2 乃至 2 4 のいずれか 1 項に記載の照明光学装置。

- [26] 前記偏光変換素子は、入射する直線偏光に旋光角度を可變的に付与するための複数の可變旋光部材と、入射光と射出光との間に位相差を可變的に付与するための複数の可變位相差部材とを有し、

前記複数の可變旋光部材は、前記複数の可變位相差部材と前記光源との間の光路中に配置されることを特徴とする請求項 2 5 に記載の照明光学装置。

- [27] 前記偏光変換素子は、入射する直線偏光に旋光角度を可變的に付与するための複数の可變旋光部材と、入射光と射出光との間に位相差を可變的に付与するための複数の可變位相差部材とを有し、

前記複数の可變位相差部材は、前記複数の可變旋光部材と前記光源との間の光路中に配置されることを特徴とする請求項 2 5 に記載の照明光学装置。

- [28] 前記複数の可變位相差部材と前記複数の可變旋光部材との間に配置されたりレー光学系をさらに備えることを特徴とする請求項 2 6 または 2 7 に記載の照明光学装置。

- [29] 前記照明光学装置は、マスクブラインドをさらに備え、

前記別の偏光変換素子は、前記光源と前記マスクブラインドとの間の光路中に配置されることを特徴とする請求項 1 2 乃至 2 8 のいずれか 1 項に記載の照明光学装置。

- [30] 前記別の偏光変換素子は、入射する直線偏光に旋光角度を可變的に付与するための複数の可變旋光部材と、入射光と射出光との間に位相差を可變的に付与するための複数の可變位相差部材とを有し、

前記複数の可變旋光部材は、前記複数の可變位相差部材と前記光源との間の光路

中に配置されることを特徴とする請求項 29 に記載の照明光学装置。

- [31] 前記別の偏光変換素子は、入射する直線偏光に旋光角度を可變的に付与するための複数の可變旋光部材と、
入射光と射出光との間に位相差を可變的に付与するための複数の可變位相差部材とを有し、
前記複数の可變位相差部材は、前記複数の可變旋光部材と前記光源との間の光路中に配置されることを特徴とする請求項 29 に記載の照明光学装置。
- [32] 前記複数の可變位相差部材と前記複数の可變旋光部材との間に配置されたりレー光学系をさらに備えることを特徴とする請求項 30 または 31 に記載の照明光学装置。
- [33] 前記偏光変換素子は、入射光の楕円率を調整する部材と、入射光の偏光方向を調整する部材とを備えていることを特徴とする請求項 12 乃至 32 のいずれか 1 項に記載の照明光学装置。
- [34] 光源からの光に基づいて被照射面を照明する照明光学装置において、
前記被照射面の近傍、前記被照射面と光学的に共役な位置、または該共役な位置の近傍に配置されて、入射光の偏光状態を所定の偏光状態に変換するための偏光変換素子を備え、
前記偏光変換素子は、前記被照射面での照明光の偏光状態を局所的に変更することを特徴とする照明光学装置。
- [35] 前記偏光変換素子は、入射光と射出光との間に位相差を可變的に付与するための複数の可變位相差部材を有することを特徴とする請求項 34 に記載の照明光学装置。
- [36] 前記複数の可變位相差部材の各々は、前記照明光学装置の光軸にほぼ平行な軸線を中心として回轉自在に構成されたバビネ補償器またはソレイユ補償器を有することを特徴とする請求項 35 に記載の照明光学装置。
- [37] 前記被照射面に達する光の偏光状態を測定するための偏光状態測定器をさらに備え、
前記複数の可變位相差部材は、前記偏光状態測定器の測定結果に応じてそれぞれ調整されることを特徴とする請求項 35 または 36 に記載の照明光学装置。

- [38] 前記偏光変換素子は、入射する直線偏光に旋光角度を可變的に付与するための複数の可變旋光部材を有することを特徴とする請求項34乃至37のいずれか1項に記載の照明光学装置。
- [39] 前記被照射面に達する光の偏光状態を測定するための偏光状態測定器をさらに備え、
前記複数の可變旋光部材は、前記偏光状態測定器の測定結果に応じてそれぞれ調整されることを特徴とする請求項38に記載の照明光学装置。
- [40] 前記照明光学装置は、マスクブラインドをさらに備え、
前記偏光変換素子は、前記光源と前記マスクブラインドとの間の光路中に配置されることを特徴とする請求項34乃至39のいずれか1項に記載の照明光学装置。
- [41] 前記偏光変換素子は、入射する直線偏光に旋光角度を可變的に付与するための複数の可變旋光部材と、入射光と射出光との間に位相差を可變的に付与するための複数の可變位相差部材とを有し、
前記複数の可變旋光部材は、前記複数の可變位相差部材と前記光源との間の光路中に配置されることを特徴とする請求項40に記載の照明光学装置。
- [42] 前記偏光変換素子は、入射する直線偏光に旋光角度を可變的に付与するための複数の可變旋光部材と、入射光と射出光との間に位相差を可變的に付与するための複数の可變位相差部材とを有し、
前記複数の可變位相差部材は、前記複数の可變旋光部材と前記光源との間の光路中に配置されることを特徴とする請求項40に記載の照明光学装置。
- [43] 前記複数の可變位相差部材と前記複数の可變旋光部材との間に配置されたリレー光学系をさらに備えることを特徴とする請求項41または42に記載の照明光学装置。
- [44] 前記偏光変換素子は、入射光の楕円率を調整する部材と、入射光の偏光方向を調整する部材とを備えていることを特徴とする請求項39乃至43のいずれか1項に記載の照明光学装置。
- [45] 請求項1乃至44のいずれか1項に記載の照明光学装置を備え、該照明光学装置により照明された所定のパターンを感光性基板上に露光することを特徴とする露光

装置。

- [46] 請求項 1 乃至 4 4 のいずれか 1 項に記載の照明光学装置を用いて、所定のパターンを感光性基板上に露光することを特徴とする露光方法。
- [47] 請求項 1 乃至 4 4 のいずれか 1 項に記載の照明光学装置を用いて、所定のパターンを感光性基板に露光する露光工程と、
前記露光工程により露光された前記感光性基板を現像する現像工程とを含むことを特徴とするデバイス製造方法。
- [48] 光源からの光に基づいて被照射面を照明する照明光学装置の調整方法であって、
入射光と射出光との間に位相差を可變的に付与する可變位相差部材を準備する第 1 工程と、
前記可變位相差部材が付与する前記位相差を所定の値に設定する第 2 工程と、
前記可變位相差部材を前記光源と前記被照射面との間の光路中に配置する第 3 工程とを含むことを特徴とする調整方法。
- [49] 前記第 3 工程は、前記第 2 工程にて前記位相差が前記所定の値に設定された前記可變位相差部材を前記光源と前記被照射面との間の光路中に配置することを特徴とする請求項 4 8 に記載の調整方法。
- [50] 前記第 2 工程は、前記光源と前記被照射面との間の光路中に配置された前記可變位相差付与部材を介した光を測定する第 4 工程と、該第 4 工程による測定結果に基づいて前記可變位相差付与部材の前記位相差を所定の値に設定する第 5 工程とを含むことを特徴とする請求項 4 8 に記載の調整方法。
- [51] 前記第 4 工程では、前記被照射面に達する光の偏光状態を測定することを特徴とする請求項 5 0 に記載の調整方法。
- [52] 前記可變位相差部材を前記照明光学装置の光軸廻りに回転させる第 6 工程を含むことを特徴とする請求項 4 8 乃至 5 1 のいずれか 1 項に記載の調整方法。
- [53] 光源からの光に基づいて被照射面を照明する照明光学装置の調整方法であって、
前記被照射面での照明光の偏光状態を局所的に変更する第 1 工程と、
前記照明光学装置の瞳面もしくはその近傍の位置での光の偏光状態を局所的に変更する第 2 工程とを含むことを特徴とする調整方法。

- [54] 前記第1および第2工程のうちの少なくとも一方の工程は、通過する光の位相を局所的に変化させる第3工程を有することを特徴とする請求項53に記載の調整方法。
- [55] 前記第1および第2工程のうちの少なくとも一方の工程は、入射する直線偏光に旋光角度を可変的に付与する第4工程を有することを特徴とする請求項53または54に記載の調整方法。
- [56] 前記被照射面に達する光の偏光状態を測定する偏光状態測定工程をさらに含み、前記第1および第2工程のうちの少なくとも一方の工程では、前記偏光状態測定工程での測定結果に応じてそれぞれ調整されることを特徴とする請求項53乃至55のいずれか1項に記載の調整方法。
- [57] 前記第1工程では、前記被照射面、前記被照射面の近傍の位置、前記被照射面と光学的に共役な位置および前記被照射面と光学的に共役な位置の近傍の位置のいずれかにおける偏光状態を局所的に変更し、
前記第2工程では、前記照明光学装置の瞳面もしくはその近傍の位置における偏光状態を局所的に変更することを特徴とする請求項53乃至56のいずれか1項に記載の調整方法。
- [58] 請求項48乃至57のいずれか1項に記載の調整方法に従って調整されたことを特徴とする照明光学装置。
- [59] 照明光学装置により所定のパターンを照明し、該所定のパターンを感光性基板上に露光する露光装置の調整方法であって、
前記照明光学装置を、請求項48乃至57のいずれか1項に記載の調整方法に従って調整することを特徴とする調整方法。
- [60] 前記感光性基板上に達する光の偏光状態を測定する偏光状態測定工程をさらに含み、
前記第1および第2工程のうちの少なくとも一方の工程では、前記偏光状態測定工程での測定結果に応じてそれぞれ調整されることを特徴とする請求項59に記載の調整方法。
- [61] 請求項59または60に記載の調整方法に従って調整されたことを特徴とする露

光装置。

- [62] 第1マスク上の第1パターンを照明する第1照明光学装置を備え、前記第1マスクの前記第1パターンを感光性基板に露光する第1露光装置と、
第2マスク上の第2パターンを照明する第2照明光学装置を備え、前記第2マスクの前記第2パターンを前記感光性基板に露光する第2露光装置とを備える露光システムの調整方法であって、
前記第1および第2照明光学装置を、請求項48乃至57のいずれか1項に記載の調整方法に従って調整することを特徴とする調整方法。
- [63] 前記第1および第2露光装置における前記感光性基板へ向かう光の偏光状態を計測する工程と、
該計測された偏光状態に基づいて、前記第1および第2露光装置における前記可変位相差部材を調整する工程とをさらに備えていることを特徴とする請求項62に記載の調整方法。
- [64] 前記可変位相差部材を調整する工程では、前記第1露光装置における前記感光性基板へ向かう光の偏光状態と、前記第2露光装置における前記感光性基板へ向かう光の偏光状態とをほぼ一致するように調整することを特徴とする請求項63に記載の調整方法。
- [65] 前記可変位相差部材を調整する工程は、前記被照射面での照明光の偏光状態を局部的に変更する工程と、前記照明光学装置の瞳面もしくはその近傍の位置での光の偏光状態を局部的に変更する工程との少なくとも一方の工程を含むことを特徴とする請求項63または64に記載の調整方法。
- [66] 請求項62乃至65のいずれか1項に記載の調整方法に従って調整されたことを特徴とする露光システム。
- [67] 請求項66に記載される第1露光装置および第2露光装置を含む各種プロセス用の製造装置群と、該製造装置群を接続するローカルエリアネットワークと、該ローカルエリアネットワークから工場外の外部ネットワークにアクセス可能にするゲートウェイとを有し、前記製造装置群の少なくとも1台に関する情報をデータ通信することを可能にしたことを特徴とするマイクロデバイス製造工場。

- [68] 請求項 6 6 に記載される第 1 露光装置および第 2 露光装置を含む各種プロセス用の製造装置群をマイクロデバイス製造工場に設置する工程と、該製造装置群を用いて複数のプロセスによってマイクロデバイスを製造する工程とを有することを特徴とするマイクロデバイス製造工場。
- [69] 前記製造装置群をローカルエリアネットワークで接続する工程と、前記ローカルエリアネットワークと前記マイクロデバイス製造工場外の外部ネットワークとの間で、前記製造装置群の少なくとも 1 台に関する情報をデータ通信する工程とをさらに有することを特徴とする請求項 6 8 に記載のマイクロデバイス製造工場。
- [70] 前記製造装置群の少なくとも 1 台に関する情報は、偏光状態に関する情報を含むことを特徴とする請求項 6 7 乃至 6 9 のいずれか 1 項に記載のマイクロデバイス製造工場。
- [71] 前記製造装置群の少なくとも 1 台に関する情報は、偏光状態の変更量に関する情報を含むことを特徴とする請求項 6 7 乃至 7 0 のいずれか 1 項に記載のマイクロデバイス製造工場
- [72] 光源からの光に基づいて被照射面を照明する照明光学装置において、
第 1 の偏光変換素子と、該第 1 の偏光変換素子とは前記被照射面と共役な位置を挟んだ位置に配置された第 2 の偏光変換素子とを備えていることを特徴とする照明光学装置。
- [73] 前記第 1 の偏光変換素子および前記第 2 の偏光変換素子は、入射する直線偏光に旋光角度を付与するための旋光部材を備えていることを特徴とする請求項 7 2 に記載の照明光学装置。
- [74] 前記旋光部材は、入射光を横切る平面内において所定の旋光量分布を有していることを特徴とする請求項 7 3 に記載の照明光学装置。
- [75] 前記第 1 の偏光変換素子および前記第 2 の偏光変換素子は、互いに相補的な旋光量分布を備えていることを特徴とする請求項 7 3 または 7 4 に記載の照明光学装置。
- [76] 前記第 1 の偏光変換素子および前記第 2 の偏光変換素子は、入射光と射出光との間に位相差を付与するための位相差部材を備えていることを特徴とする請求項 7 2 乃至 7 4 のいずれか 1 項に記載の照明光学装置。

- [77] 前記位相差部材は、入射光を横切る平面内において所定の移相量分布を有していることを特徴とする請求項76に記載の照明光学装置。
- [78] 前記第1の偏光変換素子および前記第2の偏光変換素子は、互いに相補的な移相量分布を備えていることを特徴とする請求項76または77に記載の照明光学装置。
- [79] 前記第1の偏光変換素子および前記第2の偏光変換素子は、非平面状の光学面を備えていることを特徴とする請求項72乃至76のいずれか1項に記載の照明光学装置。
- [80] 前記第1の偏光変換素子および前記第2の偏光変換素子は、入射光を横切る平面内で厚みが局所的に異なる形状を備えていることを特徴とする請求項72乃至76のいずれか1項に記載の照明光学装置。
- [81] 前記第1の偏光変換素子および前記第2の偏光変換素子は、それぞれ光軸補正板を備えていることを特徴とする請求項77または78に記載の照明光学装置。
- [82] 前記第1の偏光変換素子は前記共役な位置から第1の距離だけ離されて配置され、
前記第2の偏光変換素子は前記共役な位置または前記共役な位置と光学的に共役な位置から第2の距離だけ離されて配置され、
前記第1の距離と前記第2の距離とは等しい距離であることを特徴とする請求項75または78に記載の照明光学装置。
- [83] 前記第1の偏光変換素子は前記共役な位置から第1の距離だけ離されて配置され、
前記第2の偏光変換素子は前記共役な位置または前記共役な位置と光学的に共役な位置から第2の距離だけ離されて配置され、
前記第1の距離と前記第2の距離とは互いに異なる距離であることを特徴とする請求項72乃至81のいずれか1項に記載の照明光学装置。
- [84] 前記被照射面と光学的に共役な位置に配置されたマスクブラインドをさらに備え、
前記第1の偏光変換素子は、前記光源と前記マスクブラインドとの間の光路中に配置され、

前記第2の偏光変換素子は、前記マスクブラインドと前記被照射面との間の光路中に配置されることを特徴とする請求項72乃至83のいずれか1項に記載の照明光学装置。

- [85] 前記照明光学装置はオプティカルインテグレータをさらに備え、
前記第1の偏光変換素子および前記第2の偏光変換素子は、前記オプティカルインテグレータと前記被照射面との間の光路中に配置されることを特徴とする請求項72乃至84のいずれか1項に記載の照明光学装置。
- [86] 前記第1の偏光変換素子は、入射光の進行方向を横切る断面における、該入射光の偏光状態の分布を変換し、
前記第2の偏光変換素子は、入射光の進行方向を横切る断面における、該入射光の偏光状態の分布を変換することを特徴とする請求項72乃至85のいずれか1項に記載の照明光学装置。
- [87] 前記第1の偏光変換素子および前記第2の偏光変換素子は、前記被照射面内の位置に応じて、異なる角度分布の偏光状態をもたらすように作用することを特徴とする請求項72乃至86のいずれか1項に記載の照明光学装置。
- [88] 光源からの光に基づいて被照射面を照明する照明光学装置において、
複数の偏光変換素子を備え、
前記被照射面上の所定の点に到達する光束が光学部材の光学面を通過する領域をパーシャル領域とすると、該パーシャル領域の大きさは前記複数の偏光変換素子の間で異なっていることを特徴とする照明光学装置。
- [89] 前記複数の偏光変換素子の間の光路中には光学部材が配置されていることを特徴とする請求項88に記載の照明光学装置。
- [90] 前記複数の偏光変換素子は、前記被照射面内の位置に応じて、異なる角度分布の偏光状態をもたらすように作用することを特徴とする請求項88または89に記載の照明光学装置。
- [91] 前記複数の偏光変換素子は、入射する直線偏光に旋光角度を付与するための旋光部材をそれぞれ備えていることを特徴とする請求項88乃至90のいずれか1項に記載の照明光学装置。

- [92] 前記旋光部材は、入射光を横切る平面内において所定の旋光量分布を有していることを特徴とする請求項9 1に記載の照明光学装置。
- [93] 前記複数の偏光変換素子は、入射光と射出光との間に位相差を付与するための位相差部材をそれぞれ備えていることを特徴とする請求項8 8乃至9 2のいずれか1項に記載の照明光学装置。
- [94] 前記位相差部材は、入射光を横切る平面内において所定の移相量分布を有していることを特徴とする請求項9 3に記載の照明光学装置。
- [95] 前記複数の偏光変換素子は、入射光の進行方向を横切る断面における、該入射光の偏光状態の分布を変換することを特徴とする請求項8 8乃至9 4のいずれか1項に記載の照明光学装置。
- [96] 光源からの光に基づいて被照射面を照明する照明光学装置において、
入射光の進行方向を横切る断面における、入射偏光の楕円率分布を変更する偏光楕円率分布変更手段と、
入射光の進行方向を横切る断面における、入射偏光の偏光方向分布を変更する偏光方向分布変更手段とを有していることを特徴とする照明光学装置。
- [97] 前記偏光楕円率分布変更手段と前記偏光方向分布変更手段との間の光路中には、前記偏光楕円率分布変更手段と前記偏光方向分布変更手段とを光学的に共役にするためのリレー光学系が配置されることを特徴とする請求項9 6に記載の照明光学装置。
- [98] 前記偏光楕円率分布変更手段と前記偏光方向分布変更手段とは互いに近接配置されていることを特徴とする請求項9 6に記載の照明光学装置。
- [99] 前記偏光方向分布変更手段は、旋光子を備えていることを特徴とする請求項9 6乃至9 8のいずれか1項に記載の照明光学装置。
- [100] 前記偏光楕円率分布変更手段は、移相子を備えていることを特徴とする請求項9 6乃至9 9のいずれか1項に記載の照明光学装置。
- [101] 前記偏光楕円率分布変更手段は、前記光源と前記偏光方向分布変更手段との間の光路中に配置されていることを特徴とする請求項9 6乃至1 0 0のいずれか1項に記載の照明光学装置。

- [102] 前記偏光方向分布変更手段は、前記光源と前記偏光楕円率分布変更手段との間の光路中に配置されていることを特徴とする請求項 96 乃至 100 のいずれか 1 項に記載の照明光学装置。
- [103] 請求項 72 乃至 102 のいずれか 1 項に記載の照明光学装置を備え、該照明光学装置により照明された所定のパターンを感光性基板上に露光することを特徴とする露光装置。
- [104] 請求項 72 乃至 102 のいずれか 1 項に記載の照明光学装置を用いて、所定のパターンを感光性基板上に露光することを特徴とする露光方法。
- [105] 請求項 72 乃至 102 のいずれか 1 項に記載の照明光学装置を用いて、所定のパターンを感光性基板に露光する露光工程と、
前記露光工程により露光された前記感光性基板を現像する現像工程とを含むことを特徴とするデバイス製造方法。
- [106] 所定のパターンを感光性基板に露光する露光装置において、
前記感光性基板へ向かう露光光の偏光状態を計測する偏光計測部を備え、
該偏光状態に関する情報を通信手段を介して前記露光装置の外部に出力可能であることを特徴とする露光装置。
- [107] 前記露光装置は前記露光光の偏光状態を調整するための調整手段をさらに備え、
前記露光装置の外部から前記通信手段を介して入力される前記調整手段の調整量に関する応答情報に基づいて、前記調整手段が調整されることを特徴とする請求項 106 に記載の露光装置。
- [108] 前記偏光計測部は、前記露光光の瞳内における偏光状態を計測することを特徴とする請求項 106 または 107 に記載の露光装置。
- [109] 前記偏光計測部は、前記感光性基板が配置される面内の複数の位置での偏光状態を計測することを特徴とする請求項 106 乃至 108 のいずれか 1 項に記載の露光装置。
- [110] 請求項 106 乃至 109 のいずれか 1 項に記載の露光装置を用いて、前記所定のパターンを前記感光性基板上に露光することを特徴とする露光方法。
- [111] 請求項 106 乃至 109 のいずれか 1 項に記載の露光装置を用いて、前記所定の

パターンを前記感光性基板に露光する露光工程と、

前記露光工程により露光された前記感光性基板を現像する現像工程とを含むことを特徴とするデバイス製造方法。

[112] 前記感光性基板に達する光の偏光状態を測定する偏光状態測定工程をさらに含むことを特徴とする請求項 1 1 1 に記載のデバイス製造方法。

[113] 前記露光光の偏光状態を調整する偏光状態調整工程をさらに含むことを特徴とする請求項 1 1 1 または 1 1 2 に記載のデバイス製造方法。

[114] 第 1 パターンを感光性基板に露光する第 1 露光装置と、第 2 パターンを前記感光性基板に露光する第 2 露光装置とを備える露光システムであって、

前記第 1 および第 2 露光装置は、露光光の偏光状態に関する情報を、通信手段を介して管理装置に出力可能であることを特徴とする露光システム。

[115] 前記第 1 および第 2 露光装置は、前記露光光の偏光状態を調整するための調整手段をさらに備え、

前記管理装置から前記通信手段を介して入力される前記調整手段の調整量に関する応答情報に基づいて、前記調整手段が調整されることを特徴とする請求項 1 1 4 に記載の露光システム。

[116] 前記第 1 および前記第 2 露光装置の前記偏光状態が同じとなるように、前記第 1 および第 2 露光装置が調整されることを特徴とする請求項 1 1 5 に記載の露光システム。

[117] 前記第 1 および第 2 露光装置は、前記感光性基板へ向かう露光光の偏光状態を計測する偏光計測部を備え、

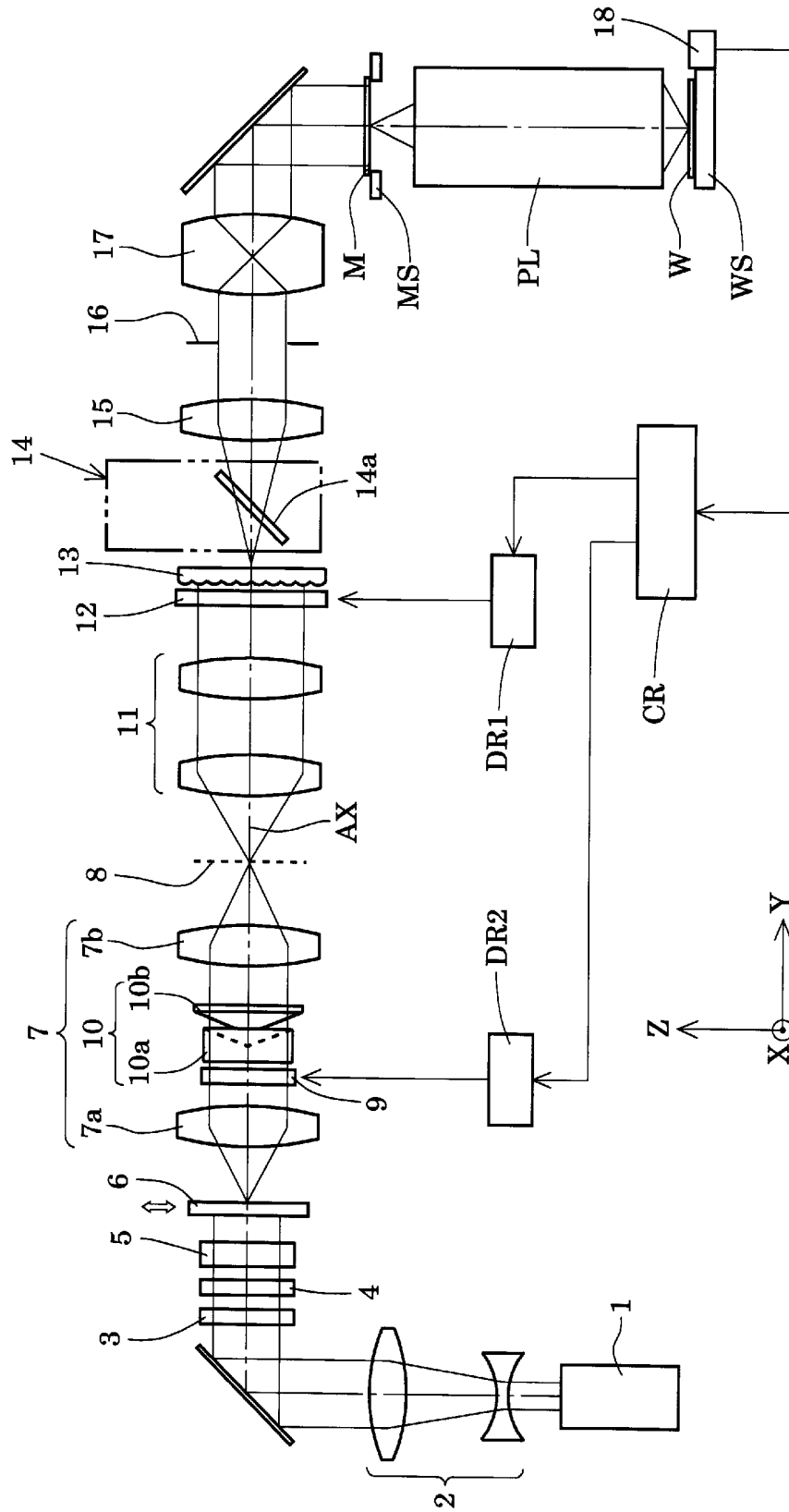
前記偏光計測部は、前記露光光の瞳内における偏光状態を計測することを特徴とする請求項 1 1 4 乃至 1 1 6 のいずれか 1 項に記載の露光システム。

[118] 前記第 1 および第 2 露光装置は、前記感光性基板へ向かう露光光の偏光状態を計測する偏光計測部を備え、

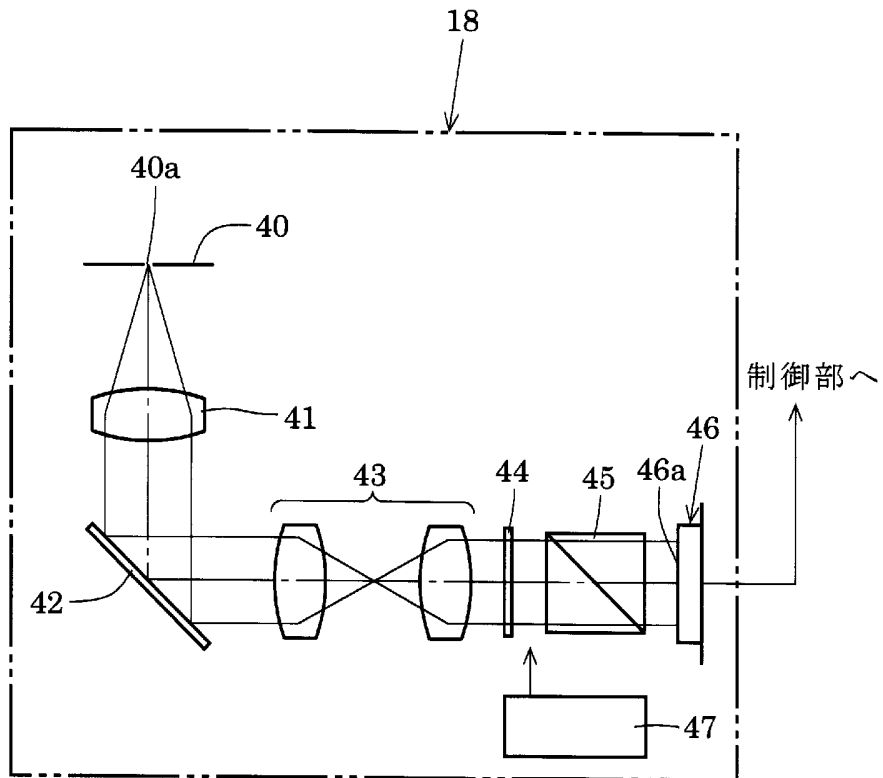
前記偏光計測部は、前記感光性基板が設置される面内の複数の位置での偏光状態を計測することを特徴とする請求項 1 1 4 乃至 1 1 7 のいずれか 1 項に記載の露光システム。

- [119] ホストコンピュータによって統括制御される複数台の露光装置のそれぞれに接続された通信手段と、
前記各露光装置のそれぞれにおける性能評価の結果を、前記通信手段を介して収集する情報収集手段とを有し、
前記情報収集手段は、各露光装置の露光光の偏光状態に関する情報を、前記各露光装置から収集することを特徴とする情報収集装置。
- [120] デバイス製造工場で用いられる装置であって、
入射光の偏光状態を計測する偏光計測部を備え、
前記偏光計測部により計測された前記偏光状態に関する情報を、通信手段を介して前記装置の外部に出力可能であることを特徴とする装置。
- [121] 前記装置は、前記デバイス製造工場内の管理装置に前記通信手段を介して前記偏光状態に関する情報を出力することを特徴とする請求項120に記載の装置。
- [122] 前記管理装置には、前記通信手段を介して偏光状態の調整量に関する情報を入力可能な露光装置が接続されていることを特徴とする請求項121に記載の装置。
- [123] 前記装置が出力する偏光状態に関する情報が、露光装置における偏光状態の調整量に関する情報として前記管理装置から通信手段を介して露光装置へ入力される情報に関することを特徴とする請求項121に記載の装置。
- [124] 前記偏光計測部は、前記入射光の瞳内における偏光状態を計測することを特徴とする請求項120乃至123のいずれか1項に記載の装置。
- [125] 前記偏光計測部は、複数の位置での偏光状態を計測することを特徴とする請求項120乃至124のいずれか1項に記載の装置。

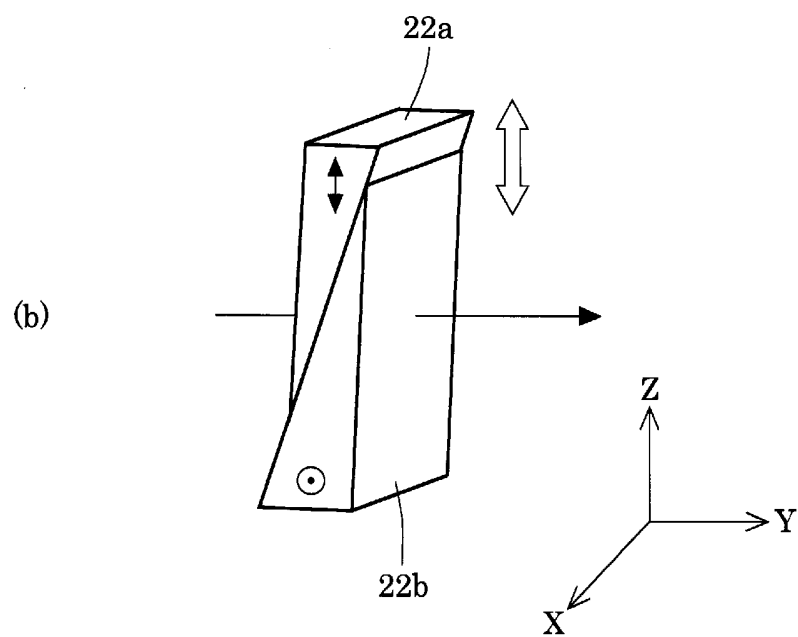
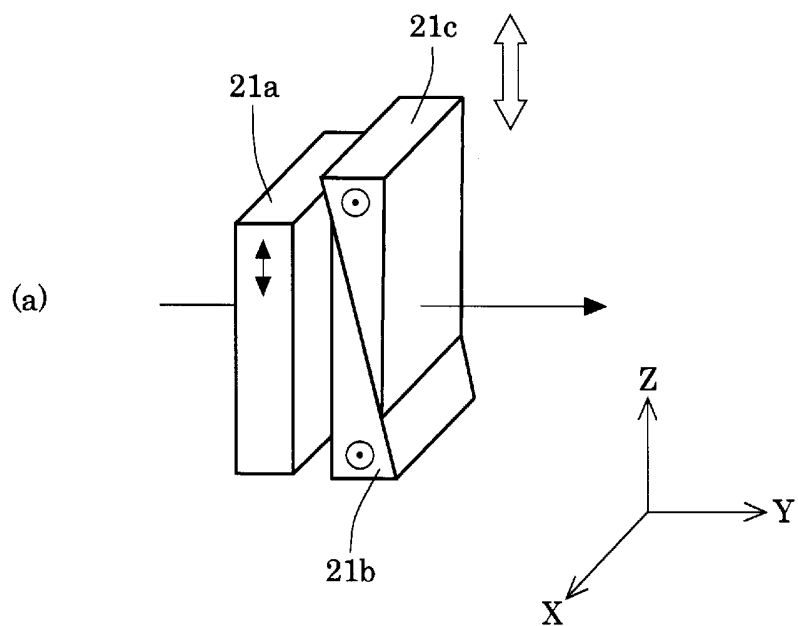
[図1]



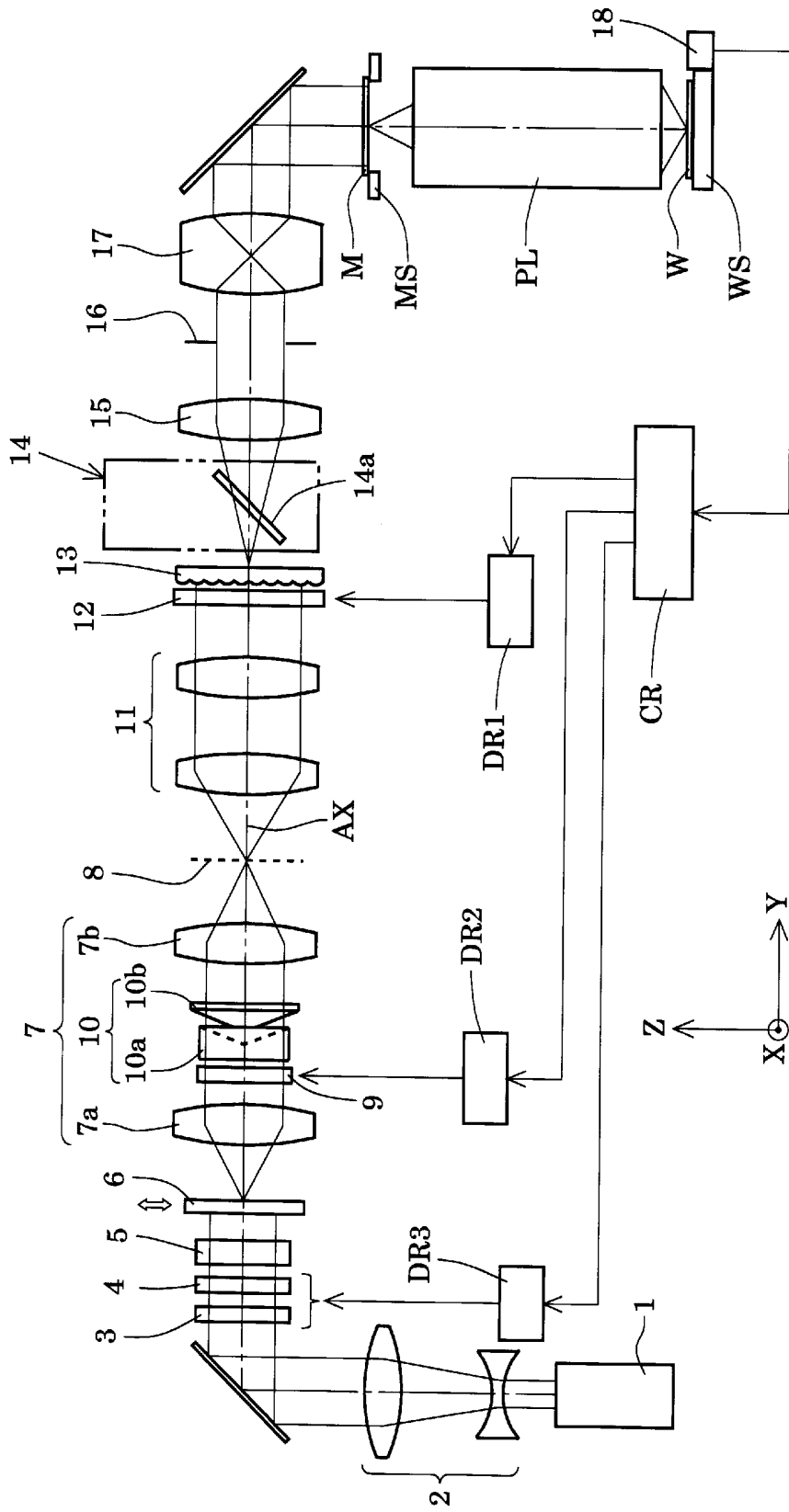
[図2]



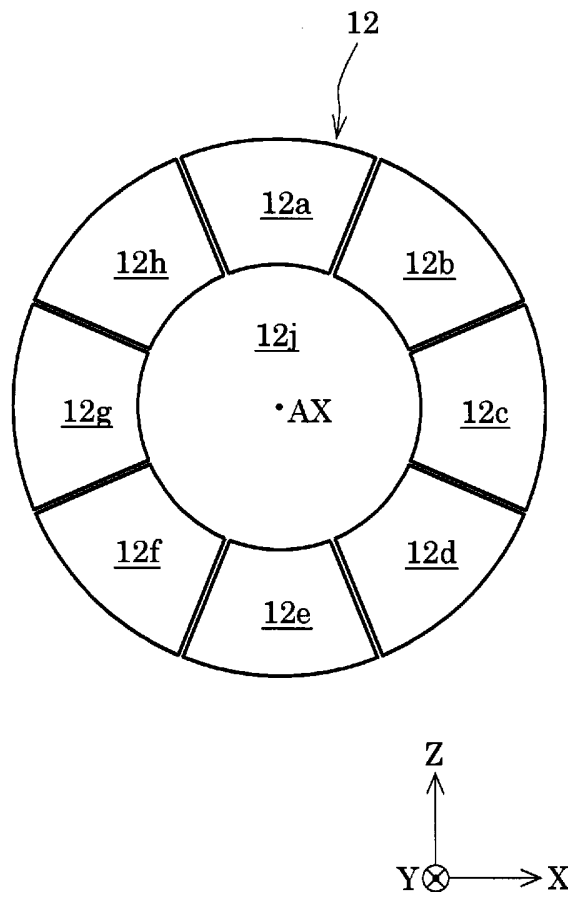
[図3]



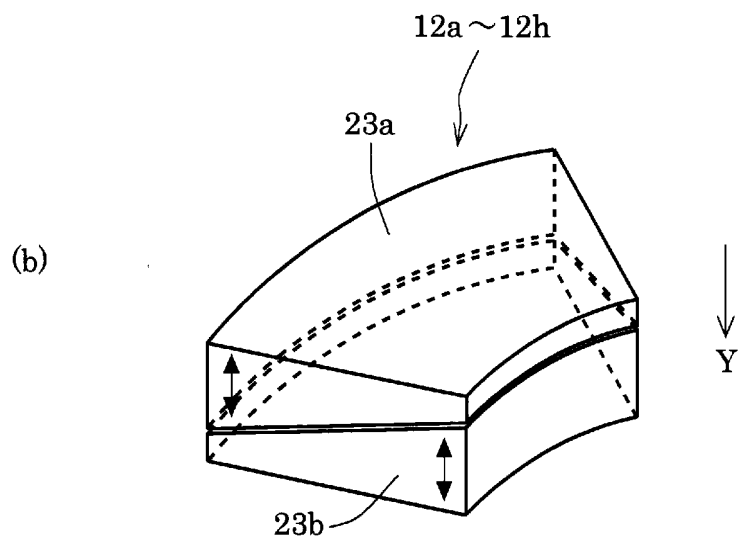
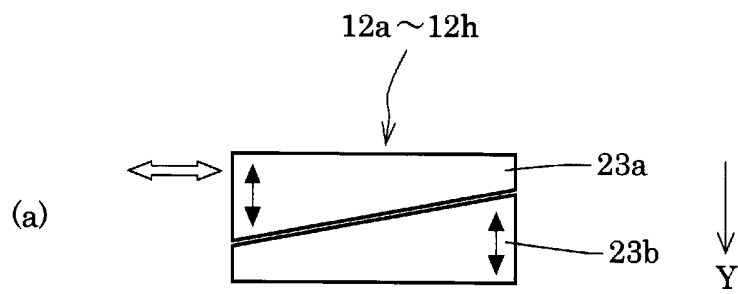
[図4]



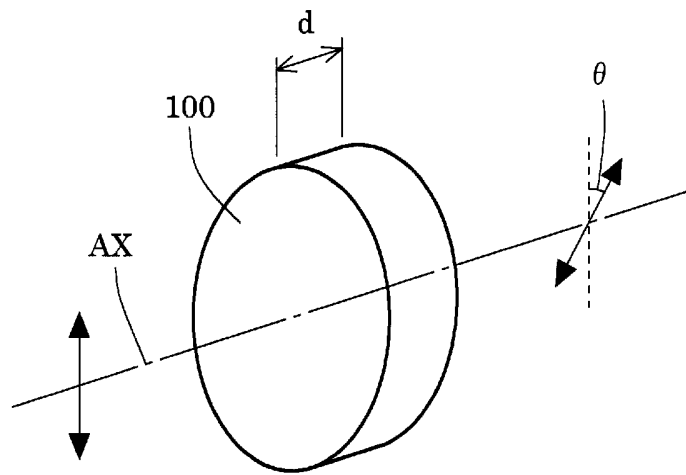
[図5]



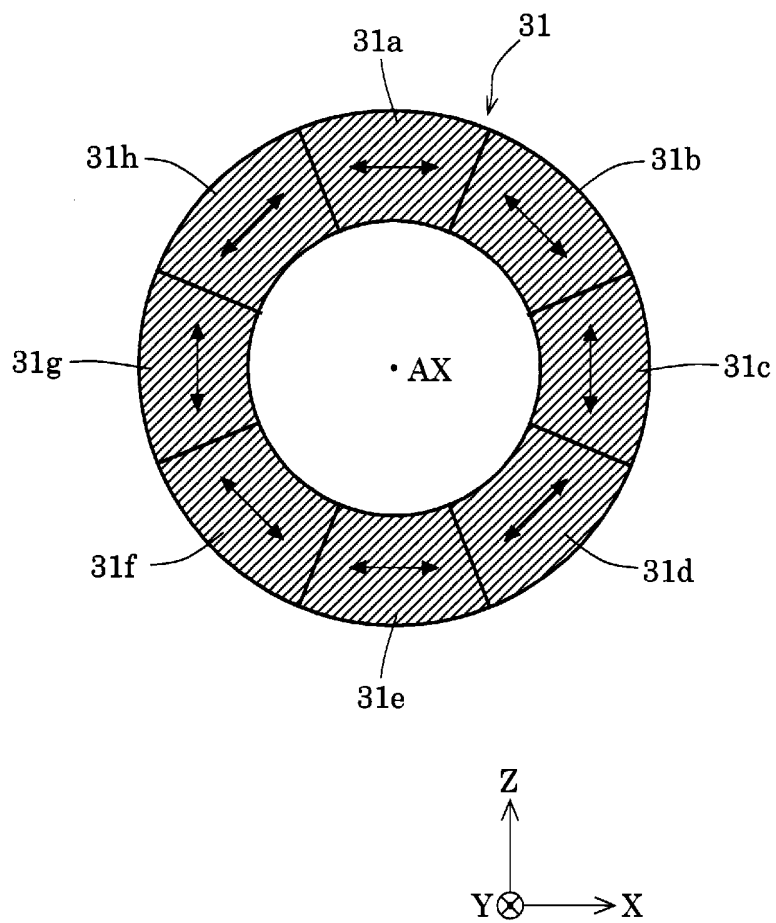
[図6]



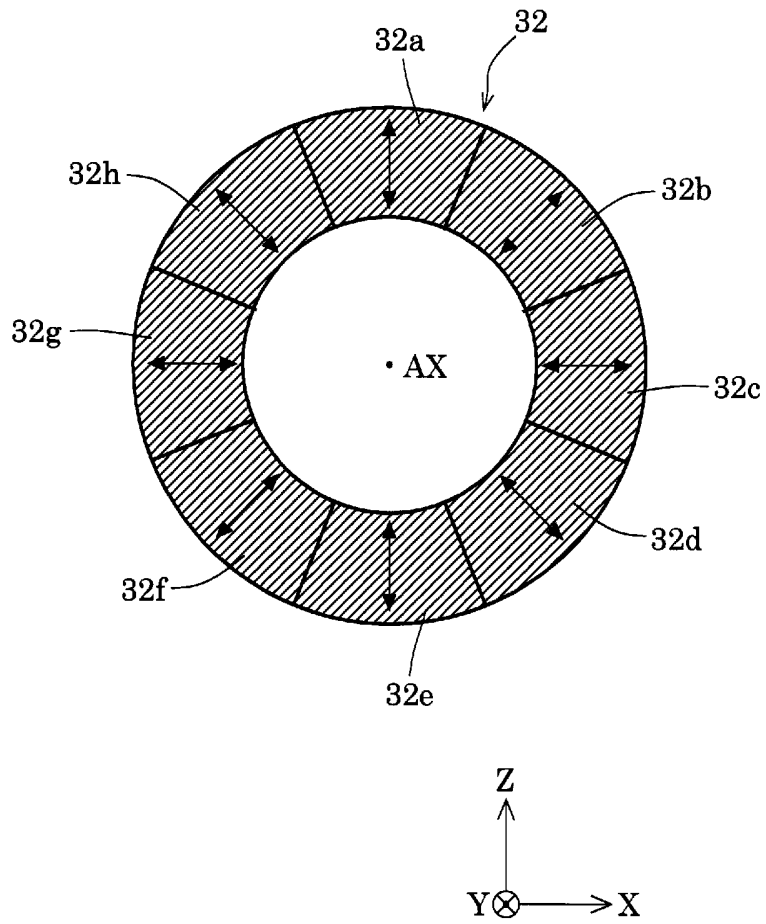
[図7]



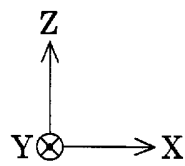
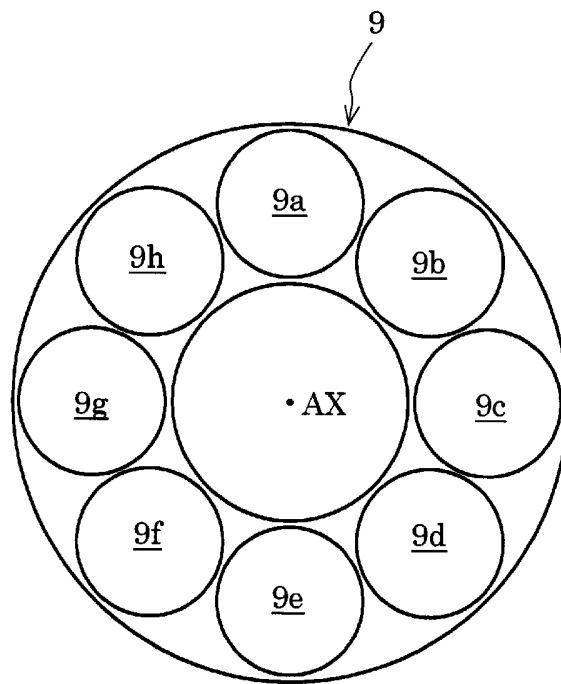
[図8]



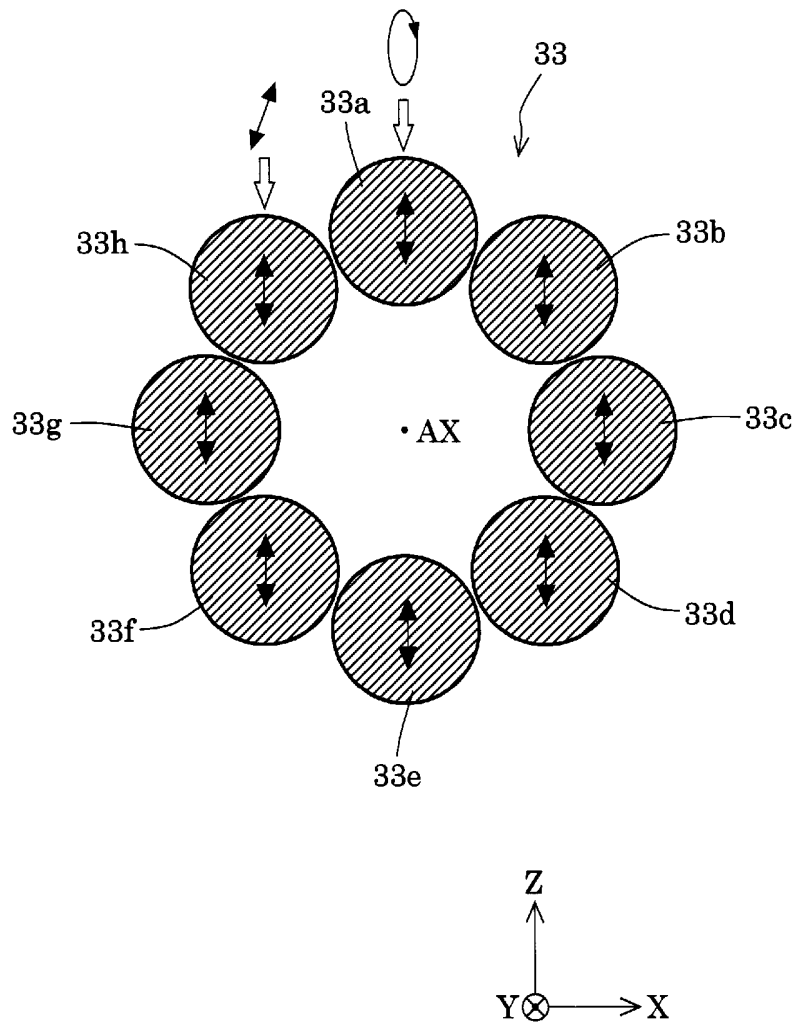
[図9]



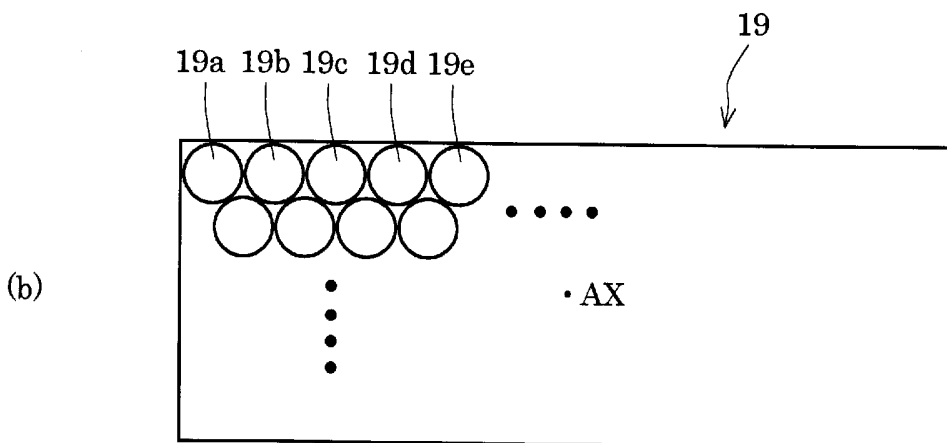
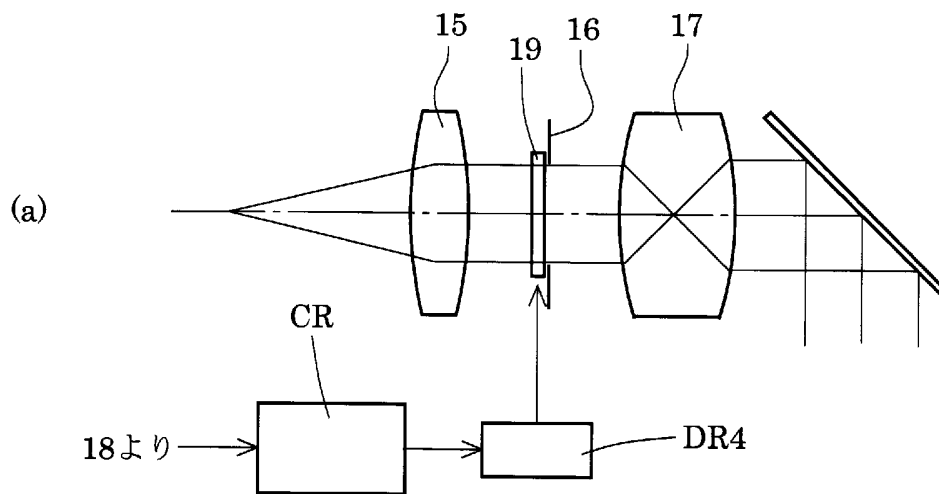
[図10]



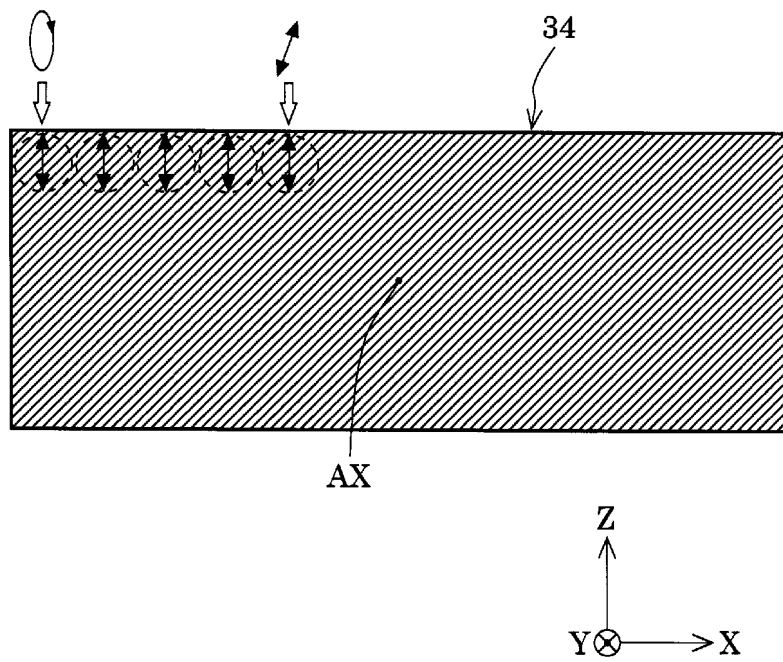
[図11]



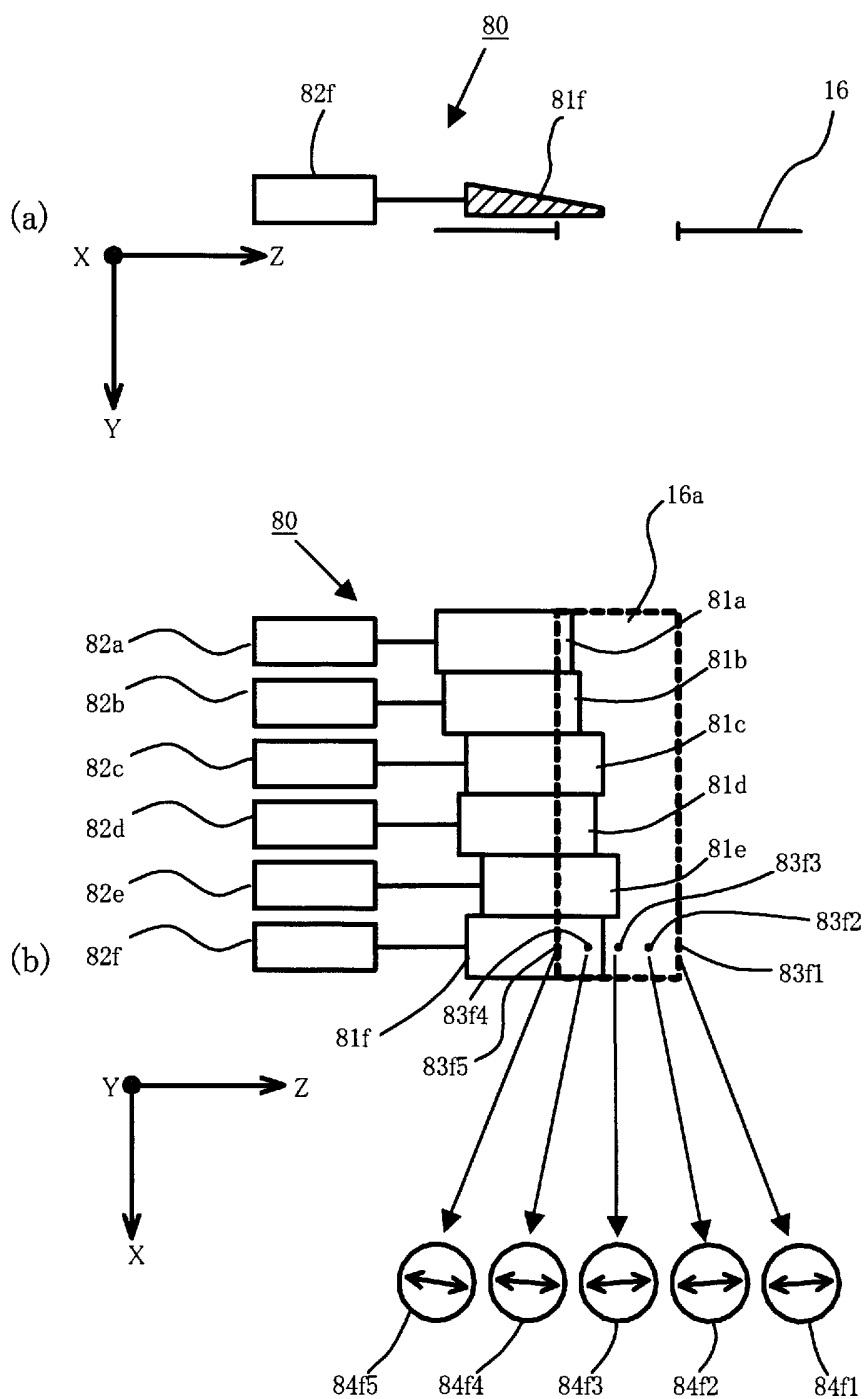
[図12]



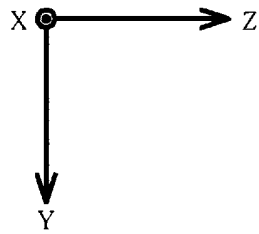
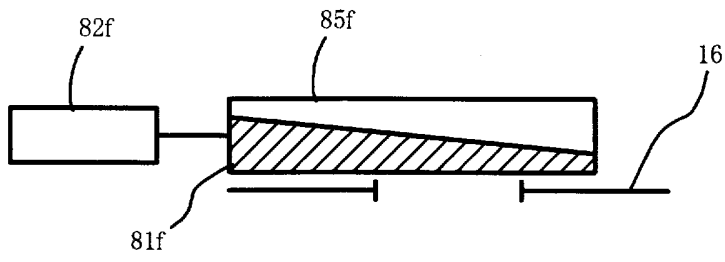
[図13]



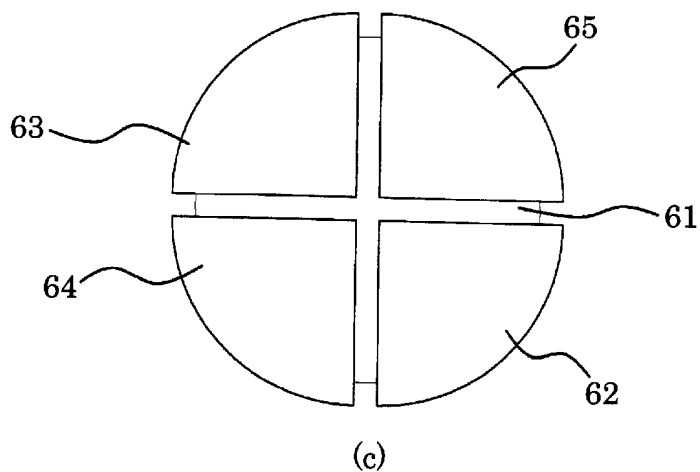
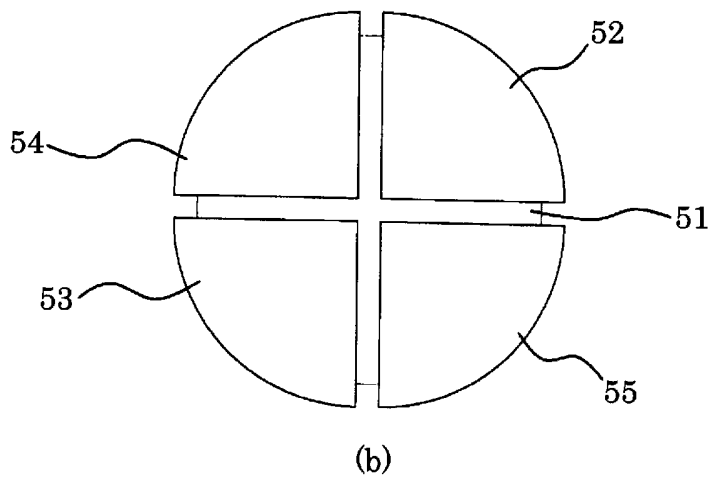
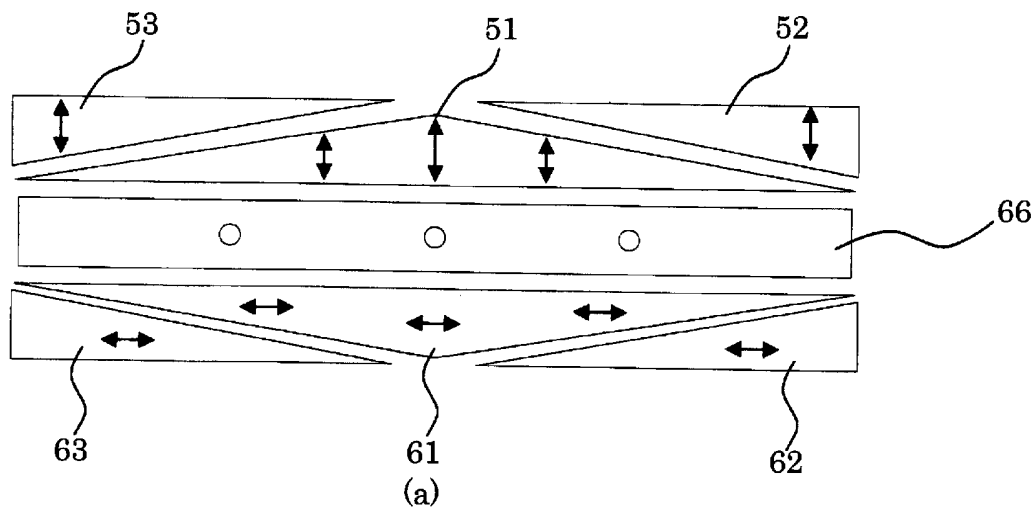
[図14]



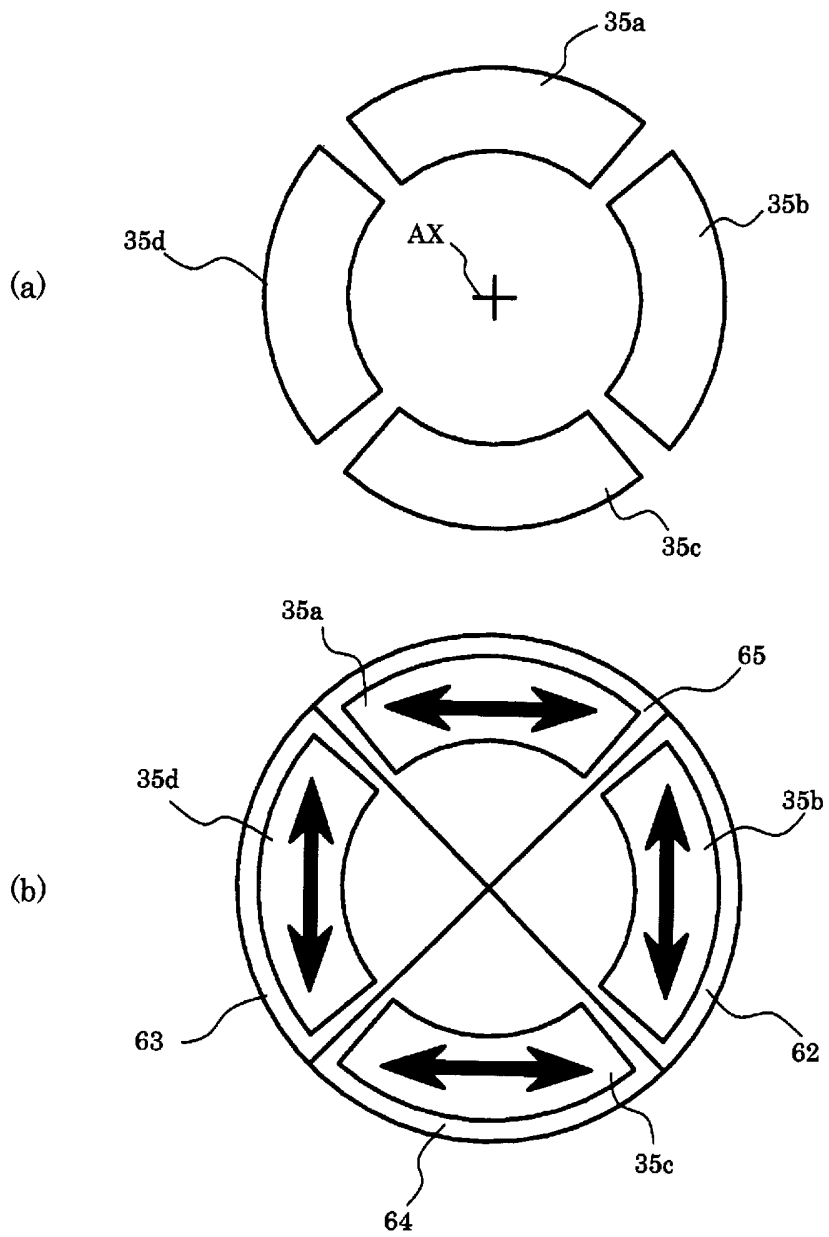
[図15]



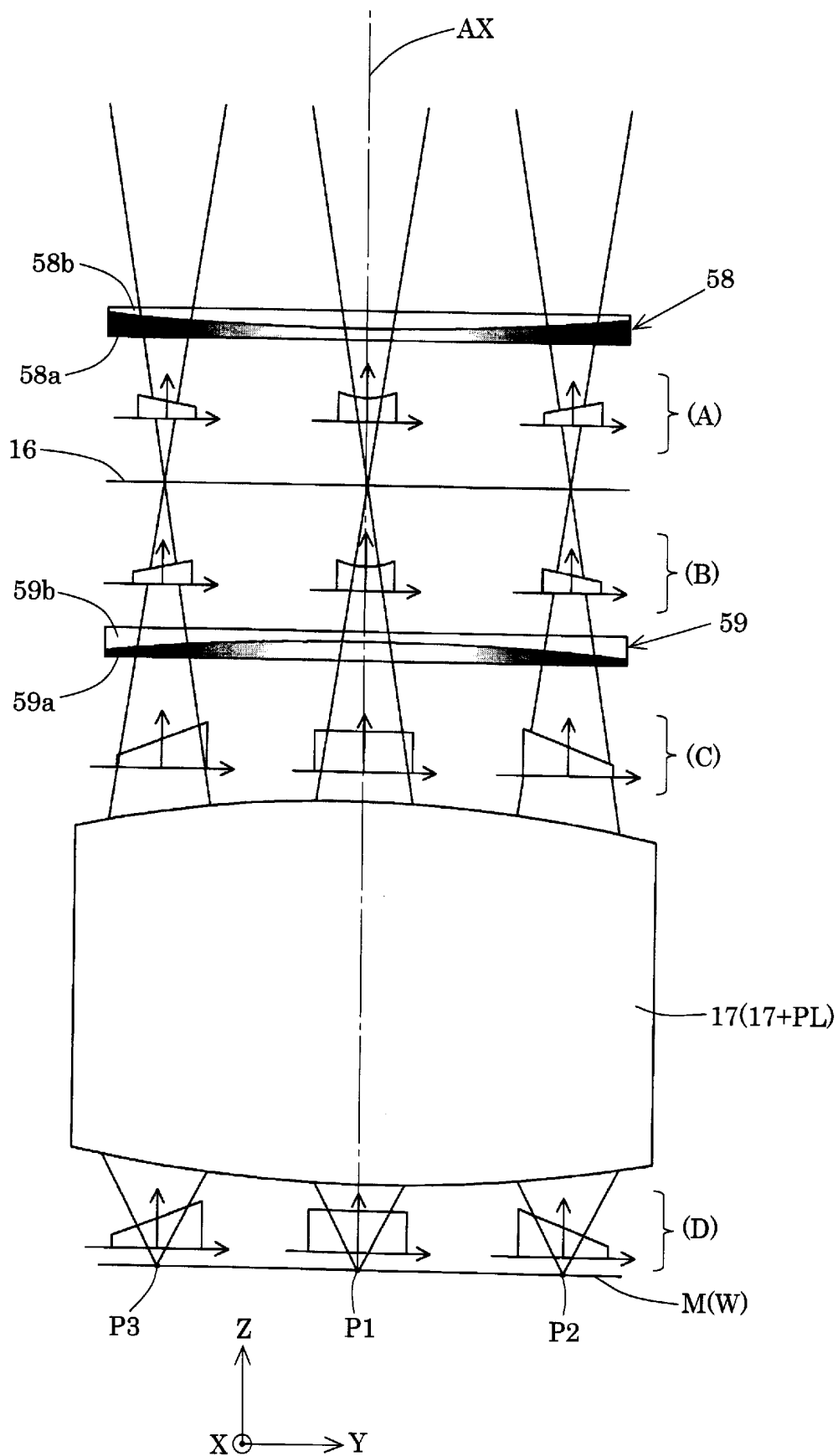
[図16]



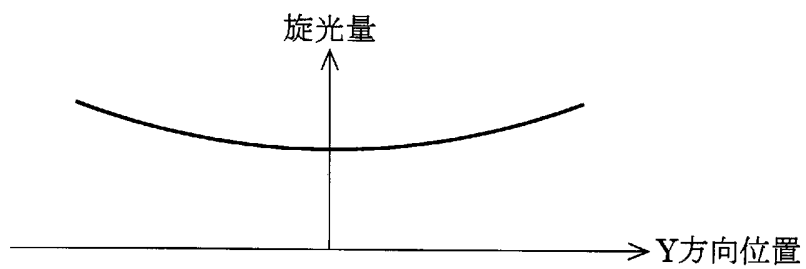
[図17]



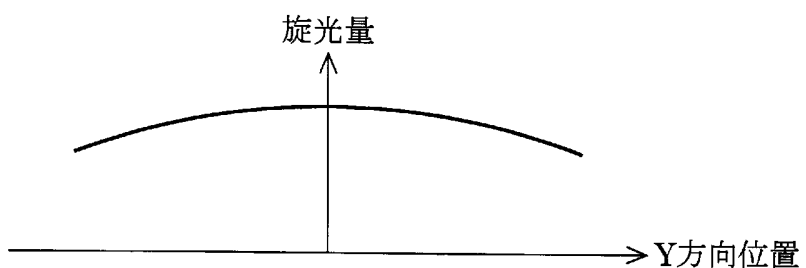
[図18]



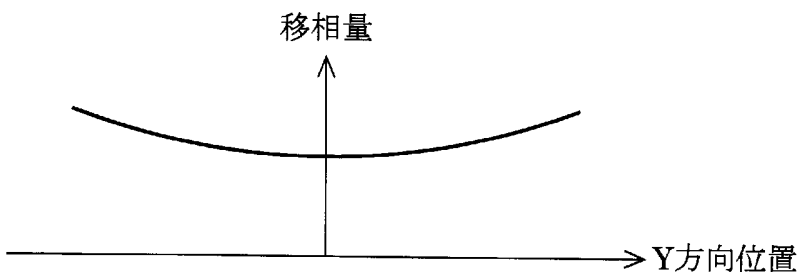
[图19]



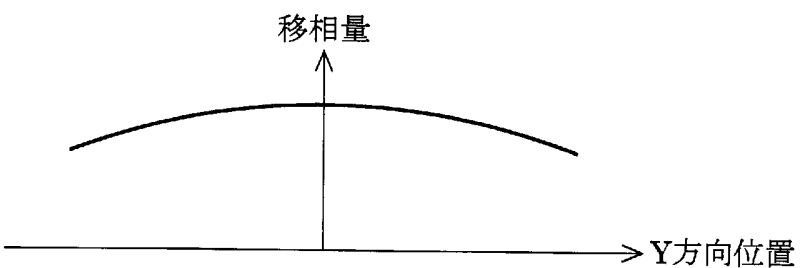
(a)



(b)

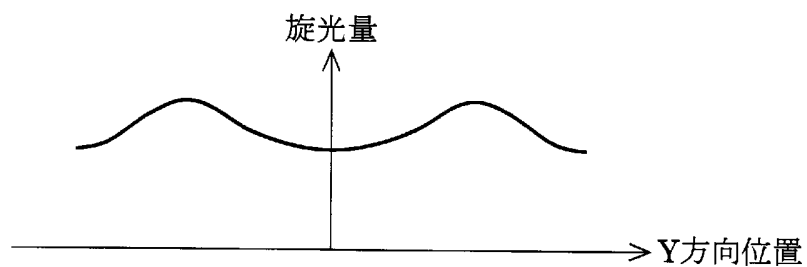


(c)

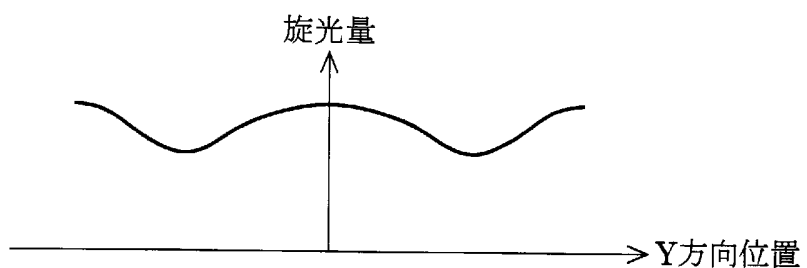


(d)

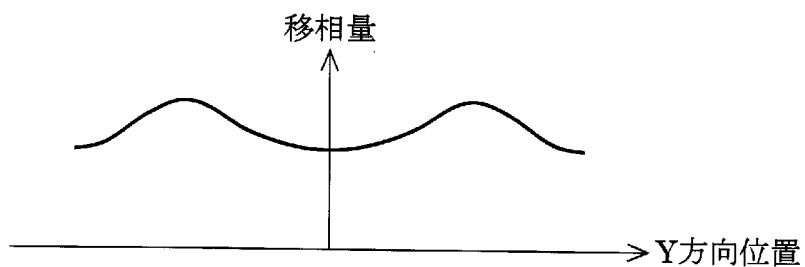
[图20]



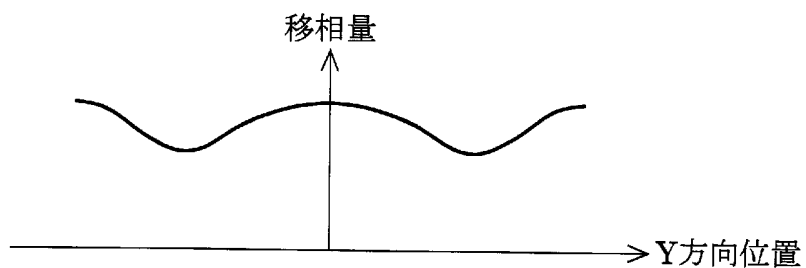
(a)



(b)

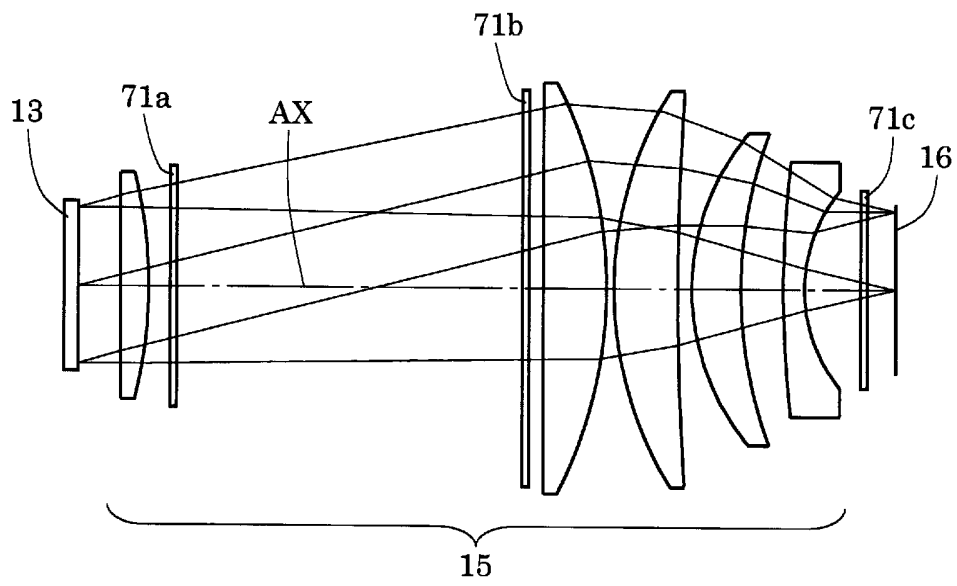


(c)

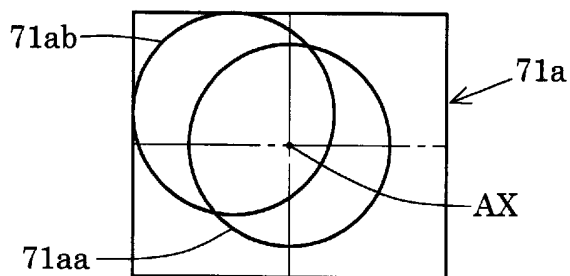


(d)

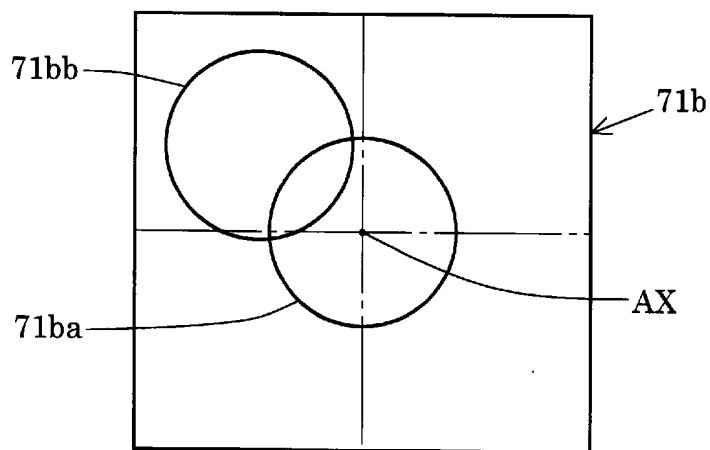
[図21]



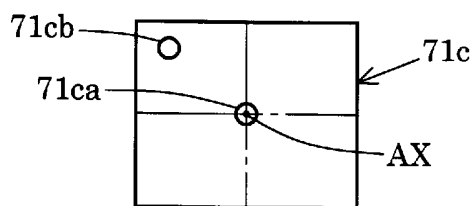
[図22]



(a)

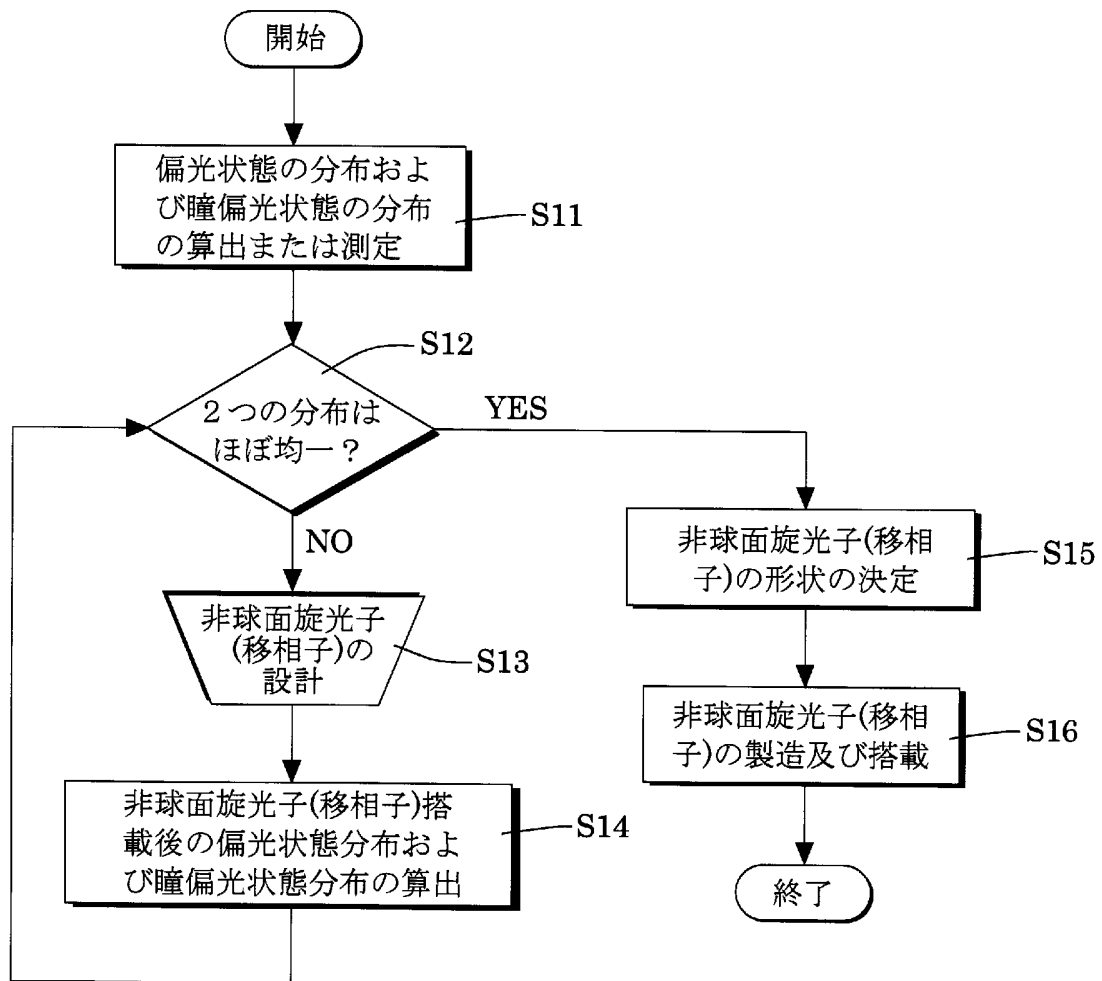


(b)

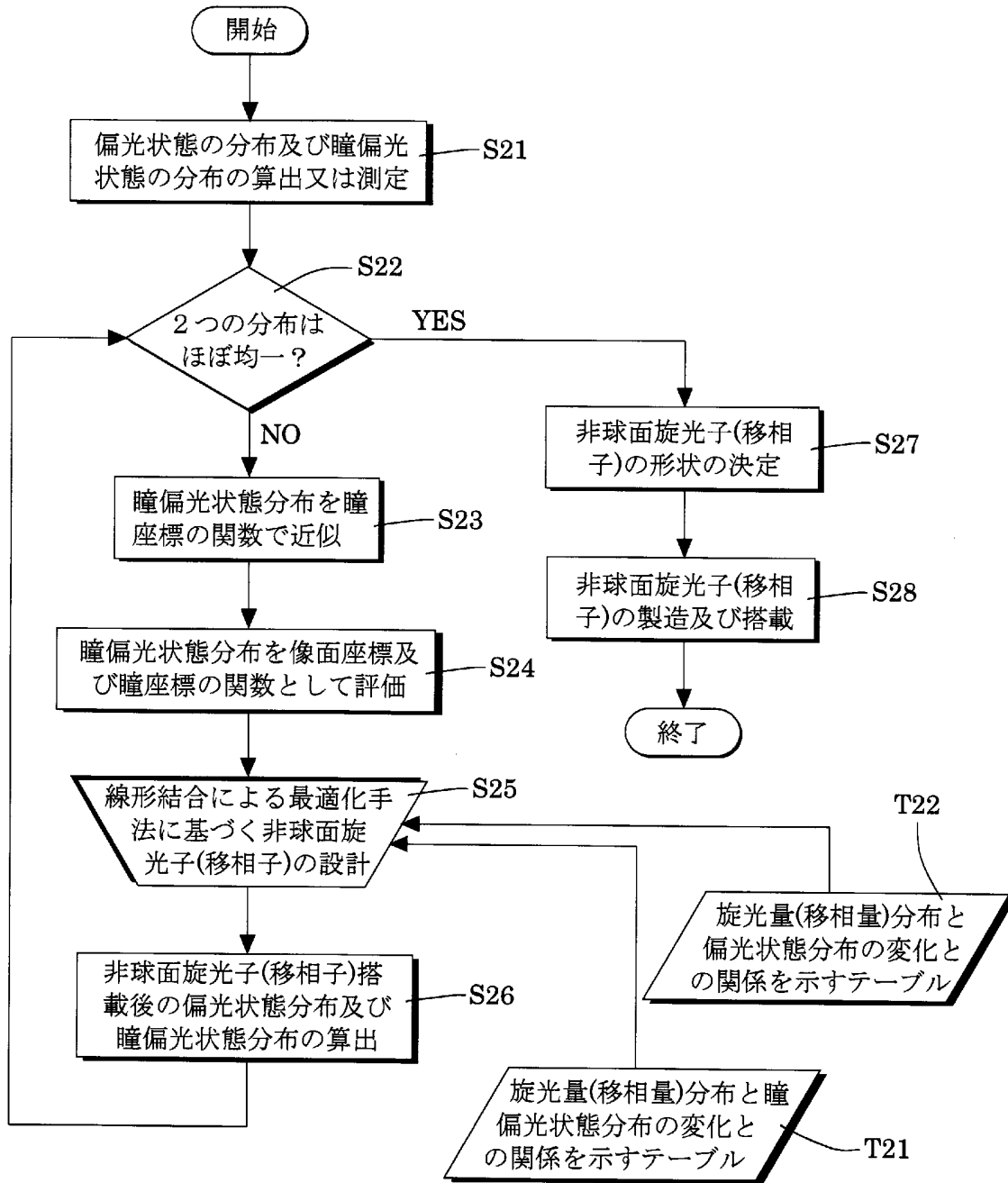


(c)

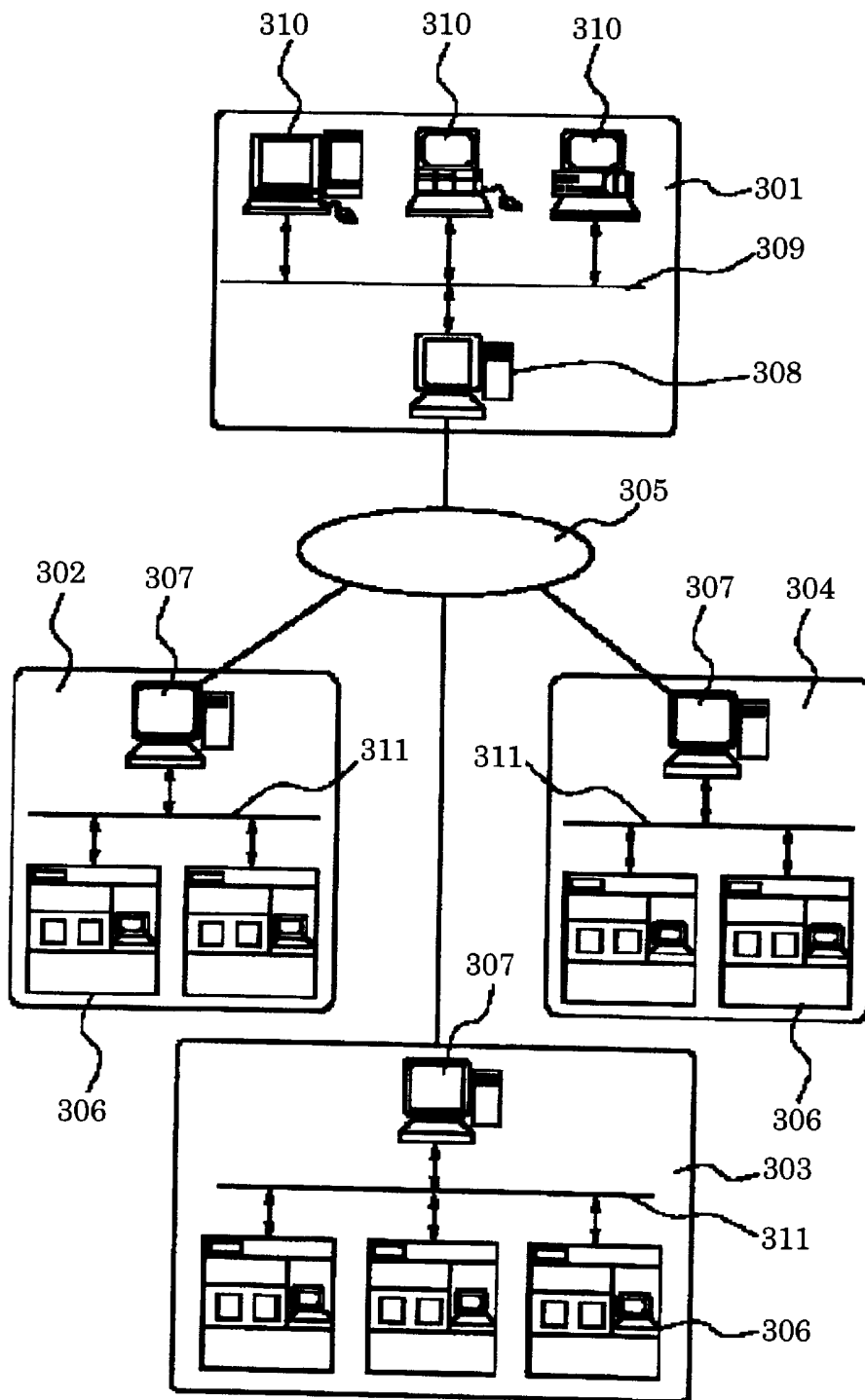
[図23]



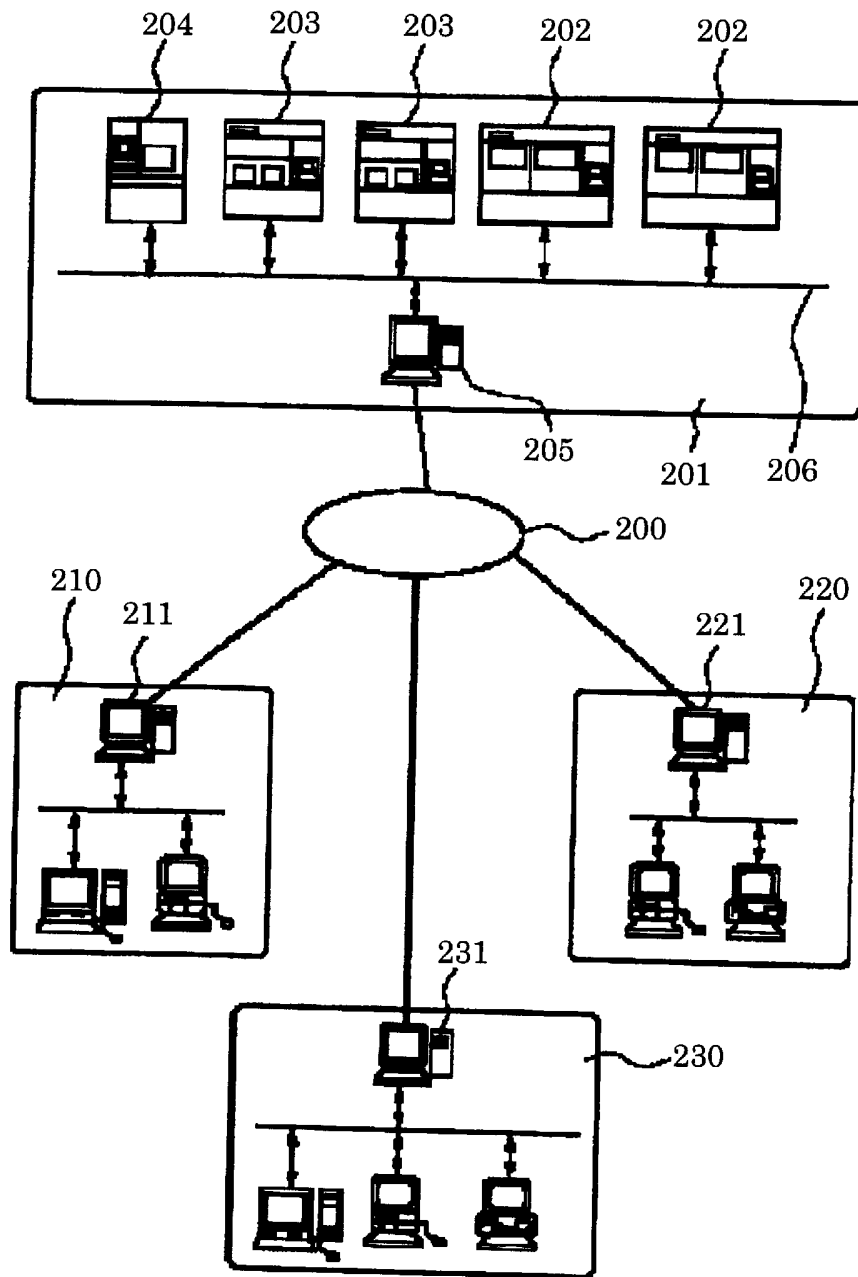
[図24]



[図25]



[図26]



[図27]

URL <http://www.maintain.co.jp/db/input.html>

トラブルDB入力画面

発生日 2000/9/15 404

機種 ***** 401

件名 動作不良(立上時エラー) 403

機器S/N 465NS4580001 402

緊急度 D 405

症状 電源投入後LEDが点滅し続ける 406

対処法 電源再投入(起動時に赤ボタンを押下) 407

経過 暫定対処済み 408

送る リセット 410

結果一覧データベースへのリンク 411

ソフトウェアライブラリ 412

操作ガイド

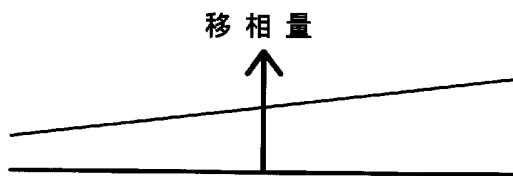
[図28]



(a)

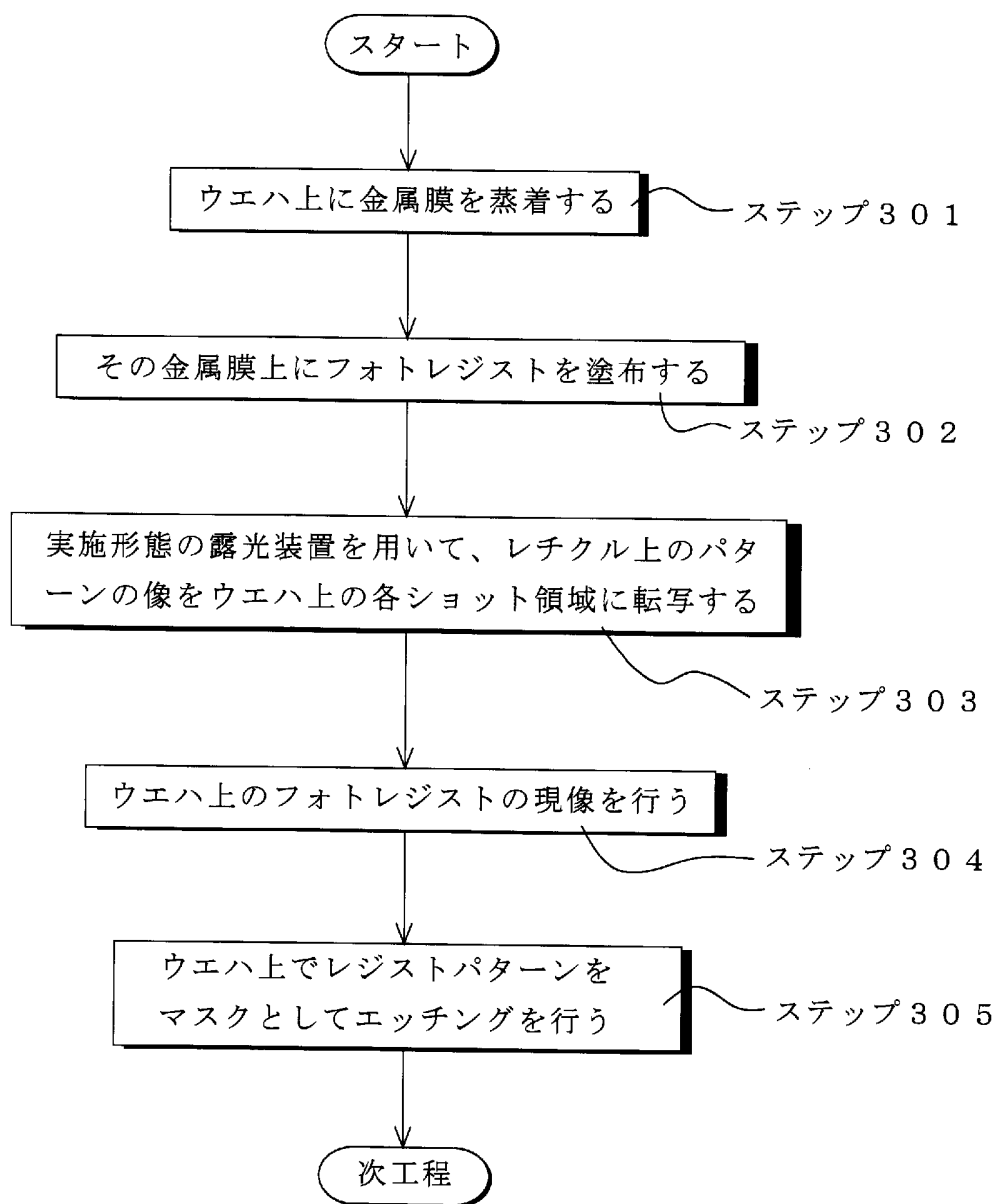


(b)

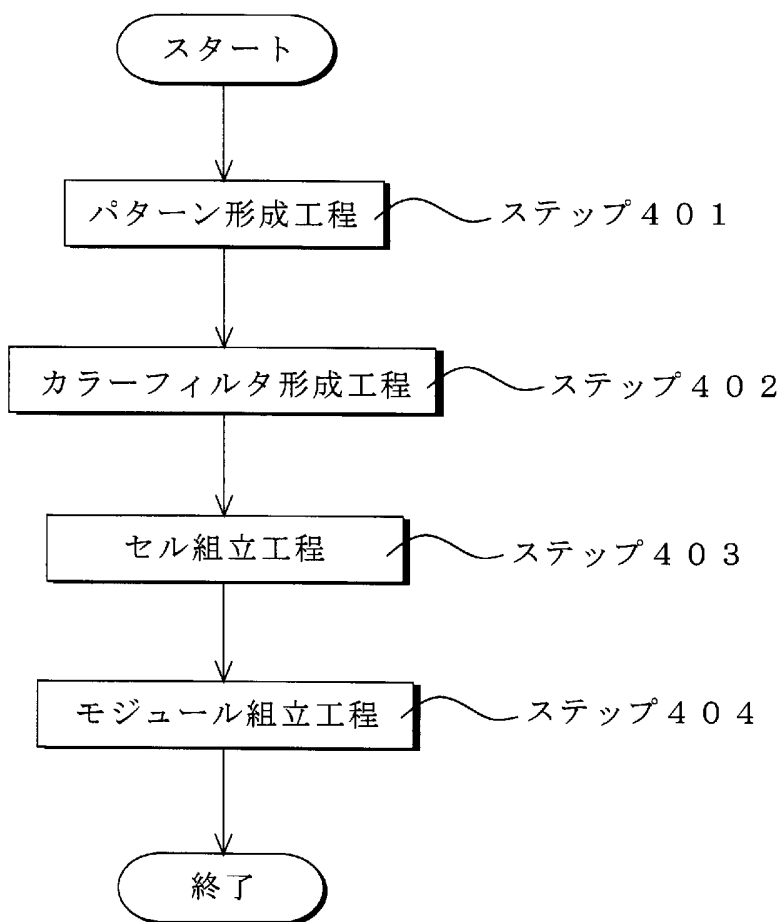


(c)

[図29]



[図30]



INTERNATIONAL SEARCH REPORT

International application No.

PCT/JP2006/300584

A. CLASSIFICATION OF SUBJECT MATTER

H01L21/027(2006.01) , **G03F7/20**(2006.01)

According to International Patent Classification (IPC) or to both national classification and IPC

B. FIELDS SEARCHED

Minimum documentation searched (classification system followed by classification symbols)

H01L21/027 , **G03F7/20**

Documentation searched other than minimum documentation to the extent that such documents are included in the fields searched

Jitsuyo Shinan Koho 1922-1996 Jitsuyo Shinan Toroku Koho 1996-2006
Kokai Jitsuyo Shinan Koho 1971-2006 Toroku Jitsuyo Shinan Koho 1994-2006

Electronic data base consulted during the international search (name of data base and, where practicable, search terms used)

C. DOCUMENTS CONSIDERED TO BE RELEVANT

Category*	Citation of document, with indication, where appropriate, of the relevant passages	Relevant to claim No.
A	JP 2004-87987 A (Canon Inc.) , 18 March, 2004 (18.03.04) , Full text; all drawings (Family: none)	1-53
A	WO 2004/051717 A1 (Nikon Corp.) , 17 June, 2004 (17.06.04) , Full text; all drawings & AU 2003289126 A1 & WO 2005/010963 A1 & CN 1717777 A & US 2006/055834 A1	1-53
A	JP 2003-532281 A (ASML US, Inc.) , 28 October, 2003 (28.10.03) , Full text; all drawings & WO 01/081977 A2 & AU 5561201 A & EP 1277073 A & US 2002/0027719 A1 & US 2004/0120044 A1	1-53

Further documents are listed in the continuation of Box C. See patent family annex.

* Special categories of cited documents:

“A” document defining the general state of the art which is not considered to be of particular relevance

“E” earlier application or patent but published on or after the international filing date

“L” document which may throw doubts on priority claim(s) or which is cited to establish the publication date of another citation or other special reason (as specified)

“O” document referring to an oral disclosure, use, exhibition or other means

“P” document published prior to the international filing date but later than the priority date claimed

“T” later document published after the international filing date or priority date and not in conflict with the application but cited to understand the principle or theory underlying the invention

“X” document of particular relevance; the claimed invention cannot be considered novel or cannot be considered to involve an inventive step when the document is taken alone

“Y” document of particular relevance; the claimed invention cannot be considered to involve an inventive step when the document is combined with one or more other such documents, such combination being obvious to a person skilled in the art

“&” document member of the same patent family

Date of the actual completion of the international search
19 April, 2006 (19.04.06)

Date of mailing of the international search report
25 April, 2006 (25.04.06)

Name and mailing address of the ISA/
Japanese Patent Office

Authorized officer

Facsimile No.

Telephone No.

INTERNATIONAL SEARCH REPORT

International application No.

PCT/JP2006/300584

C (Continuation). DOCUMENTS CONSIDERED TO BE RELEVANT		
Category*	Citation of document, with indication, where appropriate, of the relevant passages	Relevant to claim No.
A	JP 7-201723 A (Toshiba Corp.), 04 August, 1995 (04.08.95), Full text; all drawings & JP 7-094399 A & US 5673103 A & KR 153796 B1	1-53
A	JP 6-244082 A (Nikon Corp.), 02 September, 1994 (02.09.94), Full text; all drawings (Family: none)	1-53
A	JP 6-188169 A (Canon Inc.), 08 July, 1994 (08.07.94), Full text; all drawings (Family: none)	1-53
E,X	JP 2006-19702 A (Canon Inc.), 19 January, 2006 (19.01.06), Claims; Par. Nos. [0047] to [0076], [0097] to [0110]; Figs. 1 to 17 & EP 1602981 A2 & US 2005/270608 A1	10,11,29-31
P,X	JP 2005-236088 A (Nikon Corp.), 02 September, 2005 (02.09.05), Claims; Par. Nos. [0028] to [0033], [0042] to [0052], [0059] to [0066]; Figs. 1 to 10 (Family: none)	10,11,29-31

A. 発明の属する分野の分類 (国際特許分類 (IPC))
 Int.Cl. H01L21/027(2006.01), G03F7/20(2006.01)

B. 調査を行った分野
 調査を行った最小限資料 (国際特許分類 (IPC))
 Int.Cl. H01L21/027,G03F7/20

最小限資料以外の資料で調査を行った分野に含まれるもの
 日本国実用新案公報 1922-1996年
 日本国公開実用新案公報 1971-2006年
 日本国実用新案登録公報 1996-2006年
 日本国登録実用新案公報 1994-2006年

国際調査で使用した電子データベース (データベースの名称、調査に使用した用語)

C. 関連すると認められる文献

引用文献の カテゴリー*	引用文献名 及び一部の箇所が関連するときは、その関連する箇所の表示	関連する 請求の範囲の番号
A	JP 2004-87987 A (キヤノン株式会社) 2004.03.18, 全文全 図 (ファミリーなし)	1-53
A	WO 2004/051717 A1 (株式会社ニコン) 2004.06.17, 全文全 図 & AU 2003289126 A1 & WO 2005/010963 A1 & CN 1717777 A & US 2006/055834 A1	1-53
A	JP 2003-532281 A (エーエスエムエル ユーエス, インコーポレイ	1-53

C欄の続きにも文献が列挙されている。 パテントファミリーに関する別紙を参照。

* 引用文献のカテゴリー	の日の後に公表された文献
「A」特に関連のある文献ではなく、一般的技術水準を示すもの	「T」国際出願日又は優先日後に公表された文献であって出願と矛盾するものではなく、発明の原理又は理論の理解のために引用するもの
「E」国際出願日前の出願または特許であるが、国際出願日以後に公表されたもの	「X」特に関連のある文献であって、当該文献のみで発明の新規性又は進歩性がないと考えられるもの
「L」優先権主張に疑義を提起する文献又は他の文献の発行日若しくは他の特別な理由を確立するために引用する文献 (理由を付す)	「Y」特に関連のある文献であって、当該文献と他の1以上の文献との、当業者にとって自明である組合せによって進歩性がないと考えられるもの
「O」口頭による開示、使用、展示等に言及する文献	「&」同一パテントファミリー文献
「P」国際出願日前で、かつ優先権の主張の基礎となる出願	

国際調査を完了した日 19.04.2006	国際調査報告の発送日 25.04.2006
国際調査機関の名称及びあて先 日本国特許庁 (ISA/J P) 郵便番号100-8915 東京都千代田区霞が関三丁目4番3号	特許庁審査官 (権限のある職員) 新井 重雄 電話番号 03-3581-1101 内線 3274

C (続き) . 関連すると認められる文献		
引用文献の カテゴリー*	引用文献名 及び一部の箇所が関連するときは、その関連する箇所の表示	関連する 請求の範囲の番号
	テッド) 2003.10.28, 全文全図 & WO 01/081977 A2 & AU 5561201 A & EP 1277073 A & US 2002/0027719 A1 & US 2004/0120044 A1	
A	JP 7-201723 A (株式会社東芝) 1995.08.04, 全文全図 & JP 7-094399 A & US 5673103 A & KR 153796 B1	1-53
A	JP 6-244082 A (株式会社ニコン) 1994.09.02, 全文全図 (ファミリーなし)	1-53
A	JP 6-188169 A (キヤノン株式会社) 1994.07.08, 全文全図 (ファミリーなし)	1-53
E, X	JP 2006-19702 A (キヤノン株式会社) 2006.01.19, 特許請求の範囲, 段落0047-0076, 0097-0110, 図1-17 & EP 1602981 A2 & US 2005/270608 A1	10, 11, 29-31
P, X	JP 2005-236088 A (株式会社ニコン) 2005.09.02, 特許請求の範囲, 段落0028-0033, 0042-0052, 0059-0066, 図1-10 (ファミリーなし)	10, 11, 29-31