

E 02 D 29/06

Ans.nr.: 2027/86

Int. anm.nr.: PCT/SE85/00329

Int. indleveringsdag: 03 sep 1985

Viderereføreløsdag: 02 maj 1986

Indleveret: 02 maj 1986

Løbsdag: 03 sep 1985

Alm. tilgængelig: 02 maj 1986

Prioritet: 05 sep 1984 SE 8404431

*KAHLMAN INNOVATION AB; Bengtsfors,
SE

Opfinder: Sture *Kahlman; SE.

Fuldmægtig: Internationalt Patent-Bureau

Undervandsapparat til neddrivning af pæle

S A M M E N D R A G

2027-86

Undervandsapparatet (1) omfatter en ramme (2), der kan forankres til havbunden (5), og midler (3) til frembringelse af huller (4) i bunden (5) og til neddrivning af elementer (6) bestemt til pilotering eller andre formål i hullerne (4). Apparatet tillader, at piloteringselementer (6) kan neddrives i overfladen af bunden i enhver ønsket retning uanset bundens natur. Midlerne (3) er monteret i lejer, så de kan drejes om en aksel (12A), der strækker sig langs bunden (5), hvorved der kan frembringes huller i bunden, og elementerne kan neddrives i bunden på samme tid i en enkelt operation, ved at skrueformede pælelementer (6) neddrives i bunden i den ønskede vinkel i forhold til en lodlinie. Apparatet (1) har forankringsmidler, der udgøres af skrueformede elementer (19), der kan nedskrues i bunden (5).

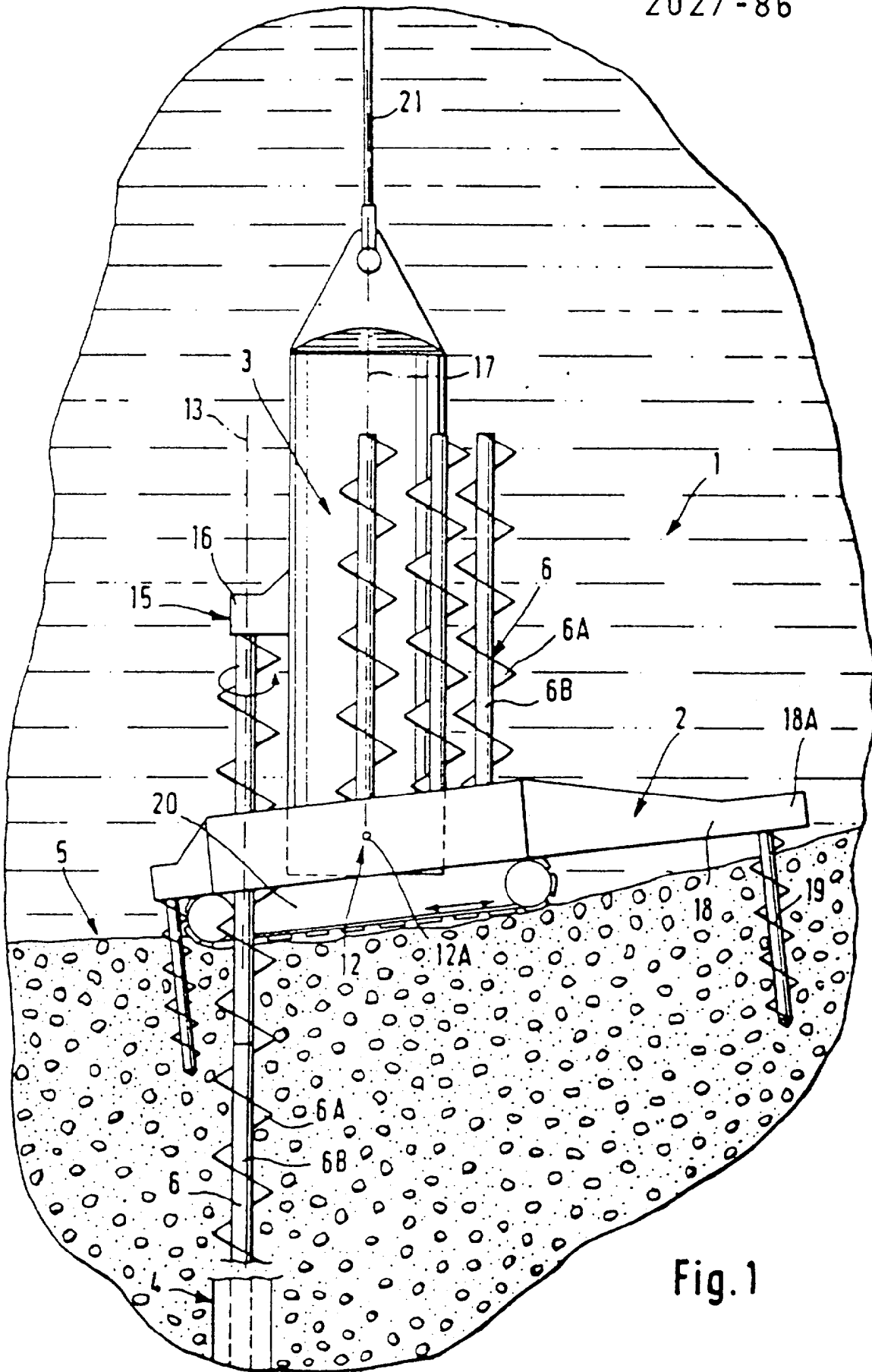


Fig. 1