

(19) Organisation Mondiale de la Propriété
Intellectuelle
Bureau international



(43) Date de la publication internationale
23 avril 2009 (23.04.2009)

PCT

(10) Numéro de publication internationale
WO 2009/050030 A3

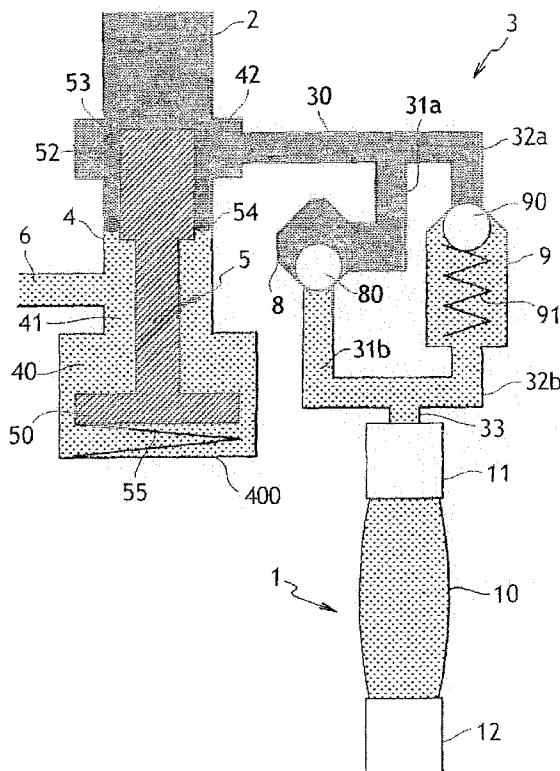
- (51) Classification internationale des brevets :
E21B 23/06 (2006.01) *E21B 33/127* (2006.01)
- (21) Numéro de la demande internationale :
PCT/EP2008/063043
- (22) Date de dépôt international :
29 septembre 2008 (29.09.2008)
- (25) Langue de dépôt : français
- (26) Langue de publication : français
- (30) Données relatives à la priorité :
07/07264 17 octobre 2007 (17.10.2007) FR
- (71) Déposant (pour tous les États désignés sauf US) :
SALTEL INDUSTRIES [FR/FR]; 12, avenue de la Motte, F-35650 Le Rheu (FR).
- (72) Inventeur; et
- (75) Inventeur/Déposant (pour US seulement) : SALTEL, Jean-Louis [FR/FR]; 12, avenue de la Motte, F-35650 Le Rheu (FR).
- (74) Mandataire : CABINET REGIMBEAU; Espace Performance, Bâtiment K, F-35769 Saint Gregoire Cedex (FR).
- (81) États désignés (sauf indication contraire, pour tout titre de protection nationale disponible) : AE, AG, AL, AM, AO, AT, AU, AZ, BA, BB, BG, BH, BR, BW, BY, BZ, CA, CH, CN, CO, CR, CU, CZ, DE, DK, DM, DO, DZ, EC, EE, EG, ES, FI, GB, GD, GE, GH, GM, GT, HN, HR, HU, ID, IL, IN, IS, JP, KE, KG, KM, KN, KP, KR, KZ, LA, LC, LK, LR, LS, LT, LU, LY, MA, MD, ME, MG, MK, MN, MW, MX, MY, MZ, NA, NG, NI, NO, NZ, OM, PG, PH, PL, PT, RO, RS, RU, SC, SD, SE, SG, SK, SL, SM, ST, SV, SY, TJ,

[Suite sur la page suivante]

(54) Title: DEVICE FOR CONTROLLING AN INFLATABLE TOOL USED TO TREAT A WELL OR PIPELINE

(54) Titre : DISPOSITIF DE COMMANDE D'UN OUTIL GONFLABLE

FIG.3



(57) Abstract: The invention relates to device for controlling an inflatable tool used to treat a well or pipeline. The device (3), which is inserted between the outlet of a fluid supply pipe (2) and the tool (1), comprises: a chamber (4) communicating with the exterior through a tube (6) and with the tool via a pipeline (30, 31-32, 33); and a piston (5) mounted in said chamber (4), which, under the force of a spring (55), normally occupies a first position in which it seals the outlet of the pipe (2), the aforementioned tube (6) then communicating with the pipeline. When the pressure of the fluid present in the supply pipe (2) exceeds a pre-determined threshold value, said piston is moved against the force of the spring (55) to occupy a second position in which the tube (6) is isolated, said supply pipe (2) then communicating with the pipeline. The pipeline is provided with at least one spring-loaded check valve (9) which allows the passage of the pressurised fluid from the chamber (4) to the tool (1) when the pressure upstream of the valve exceeds a pre-determined threshold value, which prevents the passage of the fluid in the opposite direction. The device can be used to inflate and deflate the tool effectively even in very deep wells and/or in areas of wells containing liquid, using a single supply channel. The invention is suitable for use in the oil and water production fields.

(57) Abrégé : Ce dispositif (3), intercalé entre la sortie d'un conduit (2) d'alimentation en fluide et l'outil (1), comprend une enceinte (4) qui communique avec l'extérieur par une tubulure (6) et avec l'outil via une canalisation (30, 31-32, 33), et un piston (5) monté dans cette enceinte (4) occupe normalement, sous l'action d'un ressort (55), une première position, dans laquelle il obture la sortie dudit (2), ladite tubulure (6) communiquant alors avec ladite canalisation, tandis que lorsque la pression du fluide présent dans ledit conduit d'alimentation (2) excède une valeur seuil déterminée, ce piston est déplacé à l'encontre

[Suite sur la page suivante]

WO 2009/050030 A3



TM, TN, TR, TT, TZ, UA, UG, US, UZ, VC, VN, ZA, ZM, ZW.

(84) États désignés (*sauf indication contraire, pour tout titre de protection régionale disponible*) : ARIPO (BW, GH, GM, KE, LS, MW, MZ, NA, SD, SL, SZ, TZ, UG, ZM, ZW), eurasién (AM, AZ, BY, KG, KZ, MD, RU, TJ, TM), européen (AT, BE, BG, CH, CY, CZ, DE, DK, EE, ES, FI, FR, GB, GR, HR, HU, IE, IS, IT, LT, LU, LV, MC, MT, NL, NO, PL, PT, RO, SE, SI, SK, TR), OAPI (BF, BJ, CF, CG, CI, CM, GA, GN, GQ, GW, ML, MR, NE, SN, TD, TG).

Déclarations en vertu de la règle 4.17 :

- relative à l'identité de l'inventeur (règle 4.17.i)
- relative à la qualité d'inventeur (règle 4.17.iv)

Publiée :

- avec rapport de recherche internationale
- avant l'expiration du délai prévu pour la modification des revendications, sera republiée si des modifications sont requises

(88) Date de publication du rapport de recherche internationale:

4 juin 2009

de la force dudit ressort (55) et vient occuper une seconde position dans laquelle la tubulure (6) est isolée, ledit conduit d'alimentation (2) communiquant alors avec ladite canalisation, cette dernière étant pourvue d'au moins d'un clapet anti-retour (9), à ressort taré, qui autorise le passage du fluide sous pression de l'enceinte (4) vers l'outil (1) lorsque la pression en amont du clapet excède une valeur seuil déterminée, qui interdit le passage du fluide en sens inverse.

INTERNATIONAL SEARCH REPORT

International application No

PCT/EP2008/063043

A. CLASSIFICATION OF SUBJECT MATTER
 INV. E21B23/06 E21B33/127

According to International Patent Classification (IPC) or to both national classification and IPC

B. FIELDS SEARCHED

Minimum documentation searched (classification system followed by classification symbols)
 E21B

Documentation searched other than minimum documentation to the extent that such documents are included in the fields searched

Electronic data base consulted during the international search (name of data base and, where practical, search terms used)

EPO-Internal

C. DOCUMENTS CONSIDERED TO BE RELEVANT

Category*	Citation of document, with indication, where appropriate, of the relevant passages	Relevant to claim No.
A	US 2003/183398 A1 (SMITH PAUL L [US] ET AL) 2 October 2003 (2003-10-02) paragraphs [0037] - [0043]; figures 1-6	1
A	GB 2 349 657 A (BAKER HUGHES INC [US]) 8 November 2000 (2000-11-08) page 9, line 20 - page 12, line 20; figures 1-4f	1
A	US 3 419 075 A (BROWN NORMAN F) 31 December 1968 (1968-12-31) column 14, line 12 - column 17, line 54; figures 6-9g	1
A	US 2 231 425 A (JOHNSTON MAX L) 11 February 1941 (1941-02-11) the whole document	1

Further documents are listed in the continuation of Box C.

See patent family annex.

*. Special categories of cited documents :

A document defining the general state of the art which is not considered to be of particular relevance

E earlier document but published on or after the international filing date

L document which may throw doubts on priority claim(s) or which is cited to establish the publication date of another citation or other special reason (as specified)

O document referring to an oral disclosure, use, exhibition or other means

P document published prior to the international filing date but later than the priority date claimed

T later document published after the international filing date or priority date and not in conflict with the application but cited to understand the principle or theory underlying the invention

X document of particular relevance; the claimed invention cannot be considered novel or cannot be considered to involve an inventive step when the document is taken alone

Y document of particular relevance; the claimed invention cannot be considered to involve an inventive step when the document is combined with one or more other such documents, such combination being obvious to a person skilled in the art.

* & * document member of the same patent family

Date of the actual completion of the international search

2 avril 2009

Date of mailing of the international search report

14/04/2009

Name and mailing address of the ISA/

European Patent Office, P.B. 5818 Patentlaan 2
 NL - 2280 HV Rijswijk
 Tel. (+31-70) 340-2040,
 Fax: (+31-70) 340-3016

Authorized officer

Manolache, Justin

INTERNATIONAL SEARCH REPORT

Information on patent family members

International application No

PCT/EP2008/063043

Patent document cited in search report	Publication date	Patent family member(s)	Publication date	
US 2003183398	A1	02-10-2003	AU 2003218351 A1 WO 03083333 A2	13-10-2003 09-10-2003
GB 2349657	A	08-11-2000	AU 761217 B2 AU 2521700 A CA 2302938 A1 NO 20001867 A US 6289994 B1	29-05-2003 19-10-2000 12-10-2000 13-10-2000 18-09-2001
US 3419075	A	31-12-1968	NONE	
US 2231425	A	11-02-1941	NONE	

RAPPORT DE RECHERCHE INTERNATIONALE

Demande internationale n°

PCT/EP2008/063043

A. CLASSEMENT DE L'OBJET DE LA DEMANDE
 INV. E21B23/06 E21B33/127

Selon la classification internationale des brevets (CIB) ou à la fois selon la classification nationale et la CIB

B. DOMAINES SUR LESQUELS LA RECHERCHE A PORTE

Documentation minimale consultée (système de classification suivi des symboles de classement)
 E21B

Documentation consultée autre que la documentation minimale dans la mesure où ces documents relèvent des domaines sur lesquels a porté la recherche

Base de données électronique consultée au cours de la recherche internationale (nom de la base de données, et si cela est réalisable, termes de recherche utilisés)

EPO-Internal

C. DOCUMENTS CONSIDERES COMME PERTINENTS

Catégorie*	Identification des documents cités, avec, le cas échéant, l'indication des passages pertinents	no. des revendications visées
A	US 2003/183398 A1 (SMITH PAUL L [US] ET AL) 2 octobre 2003 (2003-10-02) alinéas [0037] - [0043]; figures 1-6	1
A	GB 2 349 657 A (BAKER HUGHES INC [US]) 8 novembre 2000 (2000-11-08) page 9, ligne 20 - page 12, ligne 20; figures 1-4f	1
A	US 3 419 075 A (BROWN NORMAN F) 31 décembre 1968 (1968-12-31) colonne 14, ligne 12 - colonne 17, ligne 54; figures 6-9g	1
A	US 2 231 425 A (JOHNSTON MAX L) 11 février 1941 (1941-02-11) le document en entier	1

Voir la suite du cadre C pour la fin de la liste des documents

Les documents de familles de brevets sont indiqués en annexe

* Catégories spéciales de documents cités:

"A" document définissant l'état général de la technique, non considéré comme particulièrement pertinent

"E" document antérieur, mais publié à la date de dépôt international ou après cette date

"L" document pouvant jeter un doute sur une revendication de priorité ou cité pour déterminer la date de publication d'une autre citation ou pour une raison spéciale (telle qu'indiquée)

"O" document se référant à une divulgation orale, à un usage, à une exposition ou tous autres moyens

"P" document publié avant la date de dépôt international, mais postérieurement à la date de priorité revendiquée

"T" document ultérieur publié après la date de dépôt international ou la date de priorité et n'appartenant pas à l'état de la technique pertinent, mais cité pour comprendre le principe ou la théorie constituant la base de l'invention

"X" document particulièrement pertinent; l'invention revendiquée ne peut être considérée comme nouvelle ou comme impliquant une activité inventive par rapport au document considéré isolément

"Y" document particulièrement pertinent; l'invention revendiquée ne peut être considérée comme impliquant une activité inventive lorsque le document est associé à un ou plusieurs autres documents de même nature, cette combinaison étant évidente pour une personne du métier

"&" document qui fait partie de la même famille de brevets

Date à laquelle la recherche internationale a été effectivement achevée

2 avril 2009

Date d'expédition du présent rapport de recherche internationale

14/04/2009

Nom et adresse postale de l'administration chargée de la recherche internationale

Office Européen des Brevets, P.B. 5818 Patentlaan 2
 NL - 2280 HV Rijswijk
 Tel. (+31-70) 340-2040,
 Fax: (+31-70) 340-3016

Fonctionnaire autorisé

Manolache, Iustin

RAPPORT DE RECHERCHE INTERNATIONALE

Renseignements relatifs aux membres de familles de brevets

Demande Internationale n°

PCT/EP2008/063043

Document brevet cité au rapport de recherche		Date de publication	Membre(s) de la famille de brevet(s)	Date de publication
US 2003183398	A1	02-10-2003	AU 2003218351 A1	13-10-2003
			WO 03083333 A2	09-10-2003
GB 2349657	A	08-11-2000	AU 761217 B2	29-05-2003
			AU 2521700 A	19-10-2000
			CA 2302938 A1	12-10-2000
			NO 20001867 A	13-10-2000
			US 6289994 B1	18-09-2001
US 3419075	A	31-12-1968	AUCUN	
US 2231425	A	11-02-1941	AUCUN	