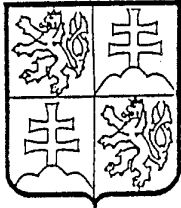


ČESKÁ A SLOVENSKÁ  
FEDERATIVNÍ  
REPUBLIKA  
(19)



FEDERÁLNÍ ÚŘAD  
PRO VYNÁLEZY

# PATENTOVÝ SPIS

(11) Číslo dokumentu :

## 277116

(21) Číslo přihlášky : 4001-90  
(22) Přihlášeno : 15.08.90  
(30) Prioritní data :  
  
(40) Zveřejněno : 18.03.92  
(47) Uděleno : 30.09.92  
(24) Oznámeno udělení ve Věstníku : 18.11.92

(13) Druh dokumentu : B6

(51) Int. Cl.<sup>5</sup> :

G 01 F 3/24

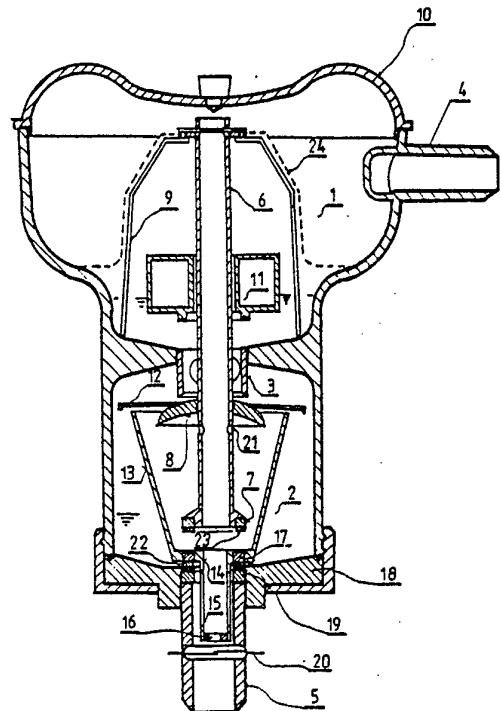
(73) Majitel patentu : Výzkumný ústav zemědělské techniky, Praha, CS

(72) Původce vynálezu : Machálek Antonín ing. CSc., Částkov, CS

(54) Název vynálezu : Zařízení pro měření průtoku a množství kapaliny

(57) Anotace :

V měrné komoře (2) se nachází pohyblivá měrná nádobka (13) s výtokovou hubicí (14), přičemž tato měrná nádobka (13) je v horní i dolní poloze přidržována magnetickou silou, takže k odtržení z horní polohy je potřebná určitá hmotnost kapaliny v této nádobce a k odtržení ze spodní polohy je nutné určité množství kapaliny vně této nádoby dostatečné k vyvolání potřebné vztlakové síly. V měrné komoře (2) je nad měrnou nádobkou (13) ve svislé ose pohyblivá rozdělovací destička (12) a vnější trubice (3) propojující akumulaci komoru (1) a měrnou komoru (2).



Vynález se týká zařízení pro měření průtoku a množství kapaliny v atmosférickém nebo podtlakovém prostředí a zvláště je výhodné pro měření množství nadojeného mléka v potrubním dojícím zařízení a v dojírnách.

Pro měření množství proteklé kapaliny vážením jsou známa řešení jak pro kontinuální měření, kdy kapalina vytéká z váženého prostoru šterbinou, tak i pro dávkové měření jako jsou měřiče s překlapovací miskou, nebo s otáčejícím se bubnem. Společnou nevýhodou těchto řešení je velká složitost zařízení, nepřesnost při extrémních průtocích a špatná čistitelnost.

Výše uvedené nevýhody odstraňuje zařízení podle vynálezu, jehož podstatou je to, že v měrné komoře se nachází ve svislé ose pohyblivá měrná nádoba opatřená na dně výtokovou hubicí s permanentním magnetem čidla polohy měrné nádoby a s prstencovým permanentním magnetem, přitaženým v horní poloze měrné nádoby k hornímu permanentnímu magnetu, pevně přichycenému na vnitřní trubici a v dolní poloze měrné nádoby k dolnímu permanentnímu magnetu umístěném na dně komory; dále se v měrné komoře nad měrnou nádobou nachází ve svislé ose pohyblivá rozdělovací destička s vnitřním otvorem, větším než je vnější průměr vnější trubice, propojující akumulaci komoru a měrnou komoru, ale menším než je průměr talířku připevněném na vnitřní trubici procházející vnější trubici a uchycené v akumulaci komoře v držáku, přičemž vnější průměr rozdělovací destičky je menší než vnitřní průměr měrné komory, ale větší než průměr měrné nádoby.

V případě, kdy se měrná nádoba nachází v horní poloze je rozdělovací destička nadzvednuta měrnou nádobou nad nátokový otvor, takže kapalina může z akumulaci komory natékat do měrné nádoby, přičemž výtokový otvor měrné nádoby je uzavřen a výtokový otvor měrné komory je otevřen.

V případě, kdy je měrná nádoba ve spodní poloze, rozdělovací destička zůstane ležet na talířku pod nátokovým otvorem, takže kapalina natéká z akumulaci komory po rozdělovací destičce vně měrné nádoby do prostoru mezi měrnou nádobou a stěnou měrné komory, přičemž výtokový otvor z tohoto prostoru je uzavřen a výtokový otvor z měrné nádoby otevřen.

Ve výtokové hubici měrné komory, do které zasahuje výtoková hubice měrné nádoby je umístěno čidlo, které snímá polohu měrné nádoby a dává impulsy pro sčítání odměřených dávek kapaliny.

Akumulaci komora je stále propojena s měrnou komorou a výtokovým otvorem měrné komory trubicí s otvory, uchycené v držáku umístěném v akumulaci komoře. Na této trubici je dále v měrné komoře uchycen talířek a pod nímž jsou v trubce výše uvedené otvory. Pro měření pěnivých kapalin je v akumulaci komoře na trubici pohyblivě umístěn plovák, který zamezuje přístupu pěny do měrné komory. V dosedací ploše plováku jsou vytvořeny drážky pro umožnění odtoku zbytku kapaliny z akumulaci komory.

Řešení podle vynálezu má výhody oproti druhým zařízením ve zvýšení přesnosti měření, protože obě odměřené porce jsou váženy bez negativního vlivu tření v měřicích mechanismech, neboť měrná

nádoba je v měrné komoře umístěna volně. Další výhodou je zlepšení čistitelnosti, protože při čištění a dezinfekci se celý vnitřní prostor měřiče může zaplnit roztokem, aniž by vzniklo nebezpečí roztoku do podtlakových cest, nebo jiných citlivých míst. Jednoduchá konstrukce zařízení a vyhodnocování významně zlepšuje jeho spolehlivost. Vzhledem k tomu, že měřič nepotřebuje ke své činnosti žádné silové prvky, jako jsou elektromagnetické ventily a k sčítání odměřených dávek postačí jednoduchý kalkulátor, může být celé zařízení napájeno baterií.

Na přiložených výkresech je v řezu znázorněn příklad provedení zařízení pro měření množství a průtoku kapalin podle vynálezu. Na obr. 1 je znázorněn měřič ve stavu, kdy je měrná nádobka v dolní poloze a na obr. 2 v horní poloze.

Měřič sestává z akumulární komory 1, pod kterou se nachází měrná komora 2, vzájemně propojené vnější trubici 3. Měřená kapalina je přiváděna do měřiče hubicí 4 a odváděna z měřiče výtokovou hubicí 5. Pokud se měření provádí v podtlakovém prostředí, je výtoková hubice 5 současně připojena na zdroj podtlaku. Akumulační a měrná komora jsou dále propojeny vnitřní trubici 6, v jejíž dolní části je pevně přichycen horní permanentní magnet 7 a talířek 8. Vnitřní trubice 6 je fixována v akumulární komoře pomocí držáku 9 a dosahuje pod víko 10. Na této trubce je pro případ měření pěnivých kapalin suvně umístěn plovák 11. Nad talířkem 8 se nachází ve svislé ose pohyblivá rozdělovací destička 12, která má uprostřed otvor větší než je vnější průměr vnější trubice 3, ale menší než je průměr talířku 8. Vnější průměr destičky 12 je menší než vnitřní průměr měrné komory. V měrné komoře se nachází měrná nádoba 13 s výtokovou hubicí 14 s otvory 15, permanentním magnetem 16, čidla polohy 20 měrné nádoby 13, která zasahuje volně do hubice 5. Ve dně nádoby 13 je upevněn prstencový permanentní magnet 17. Ve dně 18 měrné komory je upevněn dolní permanentní magnet 19. Ve výtokové hubici 5 je připevněn jazýčkový kontakt 20, který reaguje na polohu permanentního čidla polohy 20 měrné nádoby 13. Pro urychlení odtoku kapaliny jsou ve vnitřní trubce 6 pod talířkem otvory 21.

Funkce měřiče je následující. Kapalina natéká hubicí 4 do akumulární komory 1. Po nadzvednutí plováku 11 stéká kapalina mezikružím vytvořeným mezi vnější trubici 3 a vnitřní trubici 6 na talířek 8 a po destičce 12 do měrné komory 2. Měrná nádoba 13 je přitažena ke dnu měrné komory 2 prstencovým permanentním magnetem 17 a dolním permanentním magnetem 19. Na prstencovém permanentním magnetu 17 je ze spodní strany nalepen těsnicí kroužek 22, takže kapalina nemůže vytékat z měrné komory. Hladina kapaliny v měrné komoře stoupá do té doby, kdy vztlaková síla, která se rovná hmotnosti kapaliny vytlačené měrnou nádobkou, překročí přitažnou sílu prstencového permanentního magnetu 17 a dolního permanentního magnetu 19. Následuje přemístění nádoby do horní polohy, jak je znázorněno na obr. 2. Měrná nádoba 13 nadzvedne rozdělovací destičku 12 nad výtokový otvor trubky 3, takže kapalina natéká po talířku 8 do měrné nádoby 13. Výtokový otvor měrné nádoby 13 je uzavřen pryžovým těsnicím kroužkem 23 stlačeným mezi prstencovým permanentním magnetem 17 a horním permanentním magnetem 7. Odvážená kapalina vytéká z měrné komory 2 do výtokové hubice 5 otvory 15 v hubici 14. Jazýčkový kontakt

20 se rozepne a neznázorněný kalkulátor připočítá hmotnost vyteklé kapaliny. Přitékající kapalina zaplňuje mezitím měrnou nádobku 13 do té doby, dokud hmotnost měrné nádoby 13 s kapalinou a hmotnost rozdělovací destičky 13 nepřekročí přitažnou sílu horního permanentního magnetu 7 a prstencového permanentního magnetu 17. Po překročení této síly se měrná nádobka 13 přesune do spodní polohy, jak je znázorněna na obr. 1, výtokový otvor měrné nádoby se otevře a odvázná kapalina z nádoby vyteče. Jazýčkový kontakt 20 se opět sepne a kalkulátor opět připočítá hmotnost vyteklé kapaliny. Tento cyklus se neustále opakuje.

Proti vniknutí hrubých nečistot, jako jsou kousky slámy, a pro hrubou filtraci je v akumulární komoře umístěno vyjímatelné síto 24.

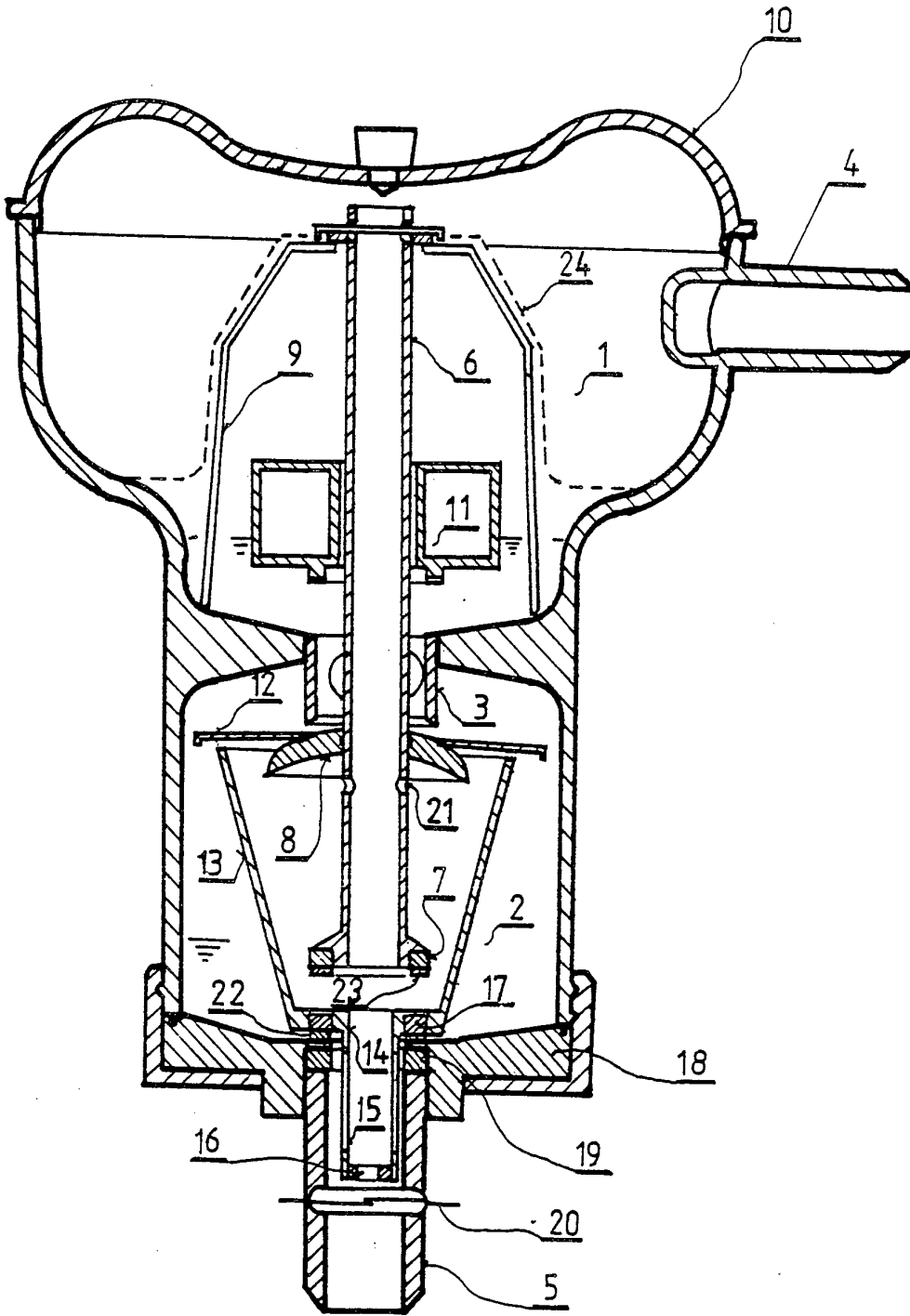
Vynález může být použit v zemědělství pro měření průtoku a množství nadojeného mléka při dojení do potrubí ve vazných stajích, nebo dojení v dojárnách ve stajích s volným ustájením. Dále může být vynález využit v průmyslu pro dávkování kapalin. Zařízení může pracovat v podtlakovém i atmosférickém prostředí.

#### P A T E N T O V É N Á R O K Y

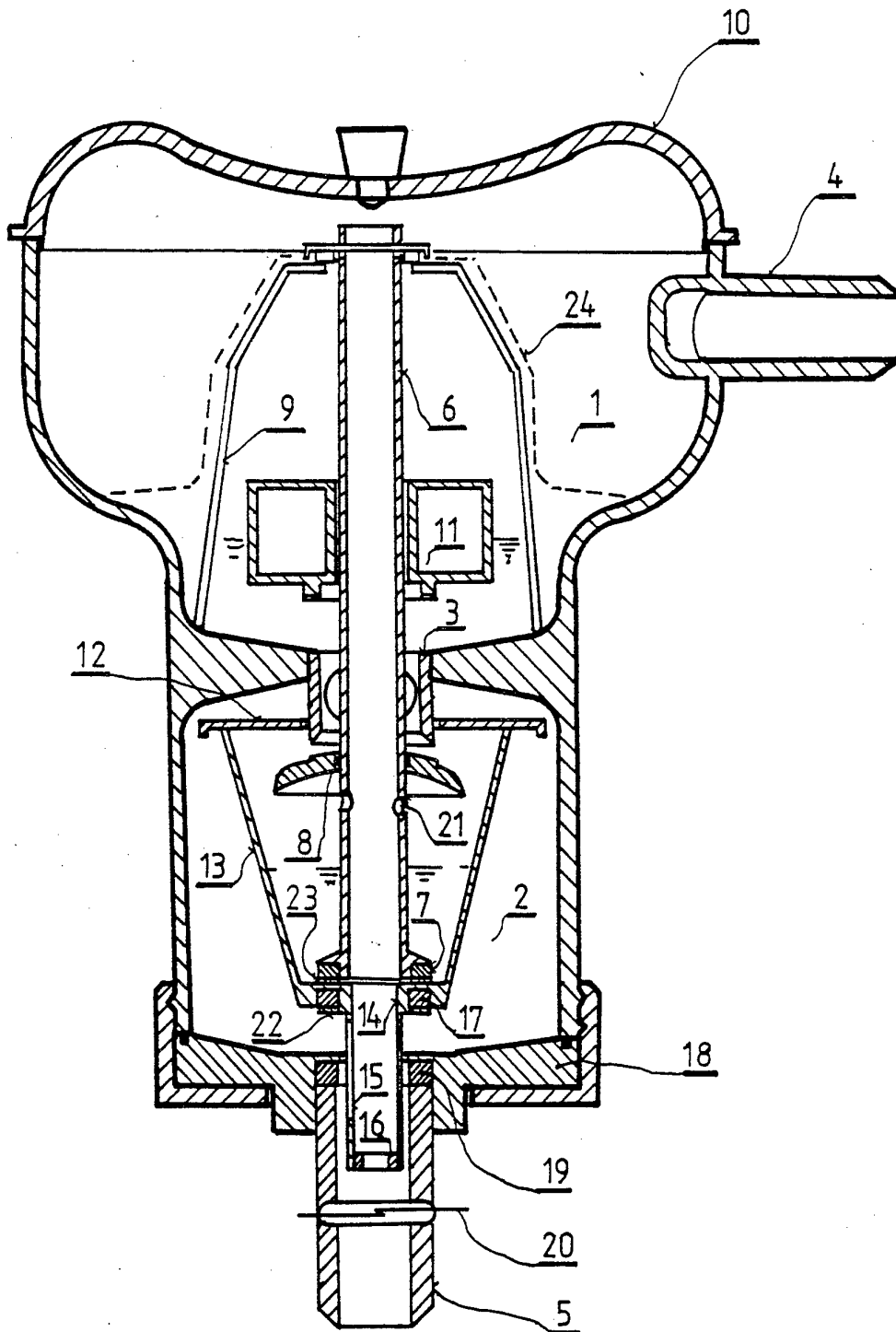
1. Zařízení pro měření průtoku a množství kapaliny, sestávající z akumulární komory opatřené nátokovou hubicí a s ní propojené měrné komory s výtokovou hubicí, vyznačené tím, že v měrné komoře (2) se nachází ve svislé ose pohyblivá měrná nádobka (13) opatřena ve dně výtokovou hubicí (14) s permanentním magnetem (16) čidla polohy (20) měrné nádoby (13) a s prstencovým permanentním magnetem (17), přitaženým v horní poloze měrné nádoby (13), k hornímu permanentnímu magnetu (7), pevně přichyceném na vnitřní trubici (6), a v dolní poloze měrné nádoby (13) k dolnímu permanentnímu magnetu (19) umístěném ve dně komory (2); dále se v měrné komoře (2) nad měrnou nádobkou (13) nachází ve svislé ose pohyblivá rozdělovací destička (12) s vnitřním otvorem větším než je vnější průměr vnější trubice (3), propojující akumulární komoru (1) a měrnou komoru (2), ale menším než je průměr talířku (8) připevněném na vnitřní trubici (6) procházející vnější trubici (3) a uchycené v akumulární komoře v držáku (9), přičemž vnější průměr rozdělovací destičky (12) je menší než vnitřní průměr měrné komory, ale větší než průměr měrné nádoby (13).
2. Zařízení pro měření průtoku a množství kapaliny podle nároku 1, vyznačující se tím, že akumulární komora (1) a měrná komora (2) jsou dále propojeny vnitřní trubici (6), procházející vnější trubici (3), přičemž vnitřní trubice (6) je uchycena v akumulární komoře v držáku (9) a v měrné komoře je na ní (2) uchycen talířek (8) a pod nímž jsou v trubici (6) otvory (21).
3. Zařízení pro měření průtoku a množství kapaliny podle nároků 1 a 2, vyznačující se tím, že pro měření pěnivých kapalin je

v akumulární komoře (1) na vnitřní trubici (6) surně umístěn plovák (11), překrývající ve své poloze otvor mezi vnitřní trubicí (6) a vnější trubicí (3), přičemž v dosedací ploše plováku (11) jsou drážky (11 a) pro odtok zbytku kapaliny z akumulární komory (1).

2 výkresy



obr. 1



obr. 2