

①9



OFICINA ESPAÑOLA DE
PATENTES Y MARCAS

ESPAÑA



①1 Número de publicación: **1 069 843**

②1 Número de solicitud: U 200900489

⑤1 Int. Cl.:
A45D 19/02 (2006.01)

⑫

SOLICITUD DE MODELO DE UTILIDAD

U

②2 Fecha de presentación: **12.03.2009**

⑦1 Solicitante/s: **José Luis José Chafer**
Camino de la Coma, s/n
46220 Picassent, Valencia, ES

④3 Fecha de publicación de la solicitud: **14.05.2009**

⑦2 Inventor/es: **José Chafer, José Luis**

⑦4 Agente: **Ungría López, Javier**

⑤4 Título: **Dispositivo de aplicación de tinte para el cabello.**

ES 1 069 843 U

DESCRIPCIÓN

Dispositivo de aplicación de tinte para el cabello.

Campo técnico

La presente invención se refiere a un nuevo dispositivo especialmente diseñado para la aplicación de tinte sobre el cabello.

Antecedentes de la invención

La cosmética del cabello y, en particular, el campo de la tinción capilar, ha sufrido una gran evolución en los últimos años. Desde la introducción a comienzos del siglo pasado de los tintes líquidos, en disolución acuosa, se ha producido un continuo desarrollo en este tipo de productos con objeto de ofrecer tintes más innovadores, de mayor calidad y protectores tanto del cabello, como del medioambiente.

Desde el punto de vista tecnológico, los tintes o tinturas capilares, son preparaciones destinadas a dar color al cabello, ya sea para producir un cambio de tonalidad o para restituir el color a los cabellos canosos. La distribución del colorante sobre la fibra capilar, así como la duración, propiedades de cobertura y la técnica de aplicación son factores que deciden la calidad del producto final.

Si bien se conocen numerosos dispositivos diseñados con esta finalidad, la mayor parte de los mismos presentan inconvenientes respecto a la distribución del tinte y su aplicación de manera limpia sobre el cabello. Será por tanto objeto de la presente invención presentar un nuevo dispositivo para lograr la aplicación del tinte sobre el cabello de manera sencilla y eficaz.

Descripción de la invención

La presente invención se refiere a un dispositivo caracterizado porque comprende un cuerpo, preferentemente cilíndrico, el cual dispone en su parte superior de una pluralidad de láminas, así como de al menos un orificio para la salida del contenido líquido de su interior.

Dicho dispositivo se caracteriza, a su vez, por estar fabricado en material plástico, de manera preferente en material plástico reciclable y, más preferentemente, en polietileno de alta densidad.

En una realización preferente de la invención, el conjunto de láminas se encuentran distribuidas formando círculos concéntricos en torno al orificio u orificios de salida del contenido líquido del interior del dispositivo, el cual consiste, preferentemente, en tinte para el cabello. De esta forma, por la mera acción del usuario, es posible conseguir una distribución uniforme de dicho contenido líquido sobre el cabello mediante su contacto directo con las láminas impregnadas. Sin embargo, dicha distribución concéntrica de las láminas no es una característica esencial de la invención, pudiendo estar distribuidas en diferentes formas y configuraciones, tanto de manera regular como irregular.

Asimismo, en una realización preferida de la invención, dichas láminas se caracterizan por ser de naturaleza flexible, con objeto de lograr una mejor adaptación al cabello y, al mismo tiempo, conseguir una distribución más eficaz del contenido líquido del dispositivo.

En una realización particular del dispositivo, el cuerpo principal comprenderá a su vez un cuello, preferentemente roscado, al cual podrá acoplarse un elemento de apertura o cierre del dispositivo, a modo de tapadera, para evitar la pérdida del contenido líquido

de su interior.

En una realización preferente de la invención, el conjunto de láminas formará parte de una pieza adicional del dispositivo, la cual podrá acoplarse perfectamente al cuello del cuerpo principal de dicho dispositivo. De este modo, una vez el contenido líquido del dispositivo se haya terminado, será posible separar dicha pieza con objeto de rellenar el dispositivo nuevamente, permitiendo de este modo su reutilización. Esta característica supondrá una ventaja adicional del dispositivo, tanto desde el punto de vista económico, como medioambiental.

De manera particular, sin embargo, el dispositivo podrá comprender una única pieza, de modo que el conjunto de láminas se encuentre acoplado de manera solidaria al cuerpo de dicho dispositivo.

En el caso de que el contenido líquido se trate de tinte para el cabello, el volumen del dispositivo será diseñado de modo que sea capaz de contener la cantidad suficiente de tinte para la tinción del conjunto del cabello de una persona, de modo que se evite la necesidad de rellenar el dispositivo durante el proceso de teñido. De modo preferente, la capacidad del dispositivo podrá variar de 100 a 500 ml, siendo preferentemente de 150 ml.

Si bien este dispositivo se encuentra particularmente diseñado para la aplicación de tinte para el cabello, este uso específico no será limitante, pudiendo ser asimismo utilizado para la aplicación de champú, cremas, u otros productos similares.

Gracias a este dispositivo es posible conseguir una distribución uniforme del tinte sin la necesidad de utilizar otro tipo de medios o dispositivos auxiliares, como por ejemplo peines, para lograr una mejor distribución del tinte en el cabello. Asimismo, permite llevar a cabo la aplicación del tinte por el propio usuario de manera sencilla y eficaz, sin requerir ninguna ayuda adicional.

Por otra parte, gracias a la presencia de las laminillas, es posible tener acceso a todo el cabello, tanto desde la raíz como hasta las puntas, evitando además el contacto con las manos durante su aplicación, así como posible salpicaduras indeseadas al medio.

Para complementar la descripción de la invención y con objeto de ayudar a una mejor comprensión de la misma, se acompañan dos figuras representando el dispositivo objeto de la invención.

Breve descripción de las figuras

La figura 1 representa una vista en alzado de un dispositivo de acuerdo con la presente invención.

La figura 2 muestra una vista ilustrando las láminas del dispositivo dispuestas de manera concéntrica en torno a al orificio de salida del tinte.

Los elementos que aparecen en las figuras que se adjuntan son los siguientes:

- (1) Cuerpo cilíndrico
- (2) Láminas flexibles
- (3) Orificio de salida del tinte

Descripción de una forma de realización preferida

Se describe a continuación una realización preferida, no limitante, del dispositivo para la aplicación de tinte para el cabello objeto de la invención.

A la vista de las figuras, puede observarse cómo el dispositivo comprende un cuerpo cilíndrico (1), fabricado en polietileno de alta densidad, que contiene en su interior el tinte para su aplicación en el cabello.

A partir del cuerpo cilíndrico (1) deriva un cuello roscado al cual se acopla perfectamente una pieza que comprende una pluralidad de láminas flexibles (2) con sus extremos rematados en cabezas redondeadas, distribuidas de manera concéntrica en torno al orificio central de salida del tinte (3).

Asimismo, el dispositivo comprende, en su parte superior, una tapadera para evitar el derrame del

contenido líquido del interior del dispositivo.

Los elementos particulares que componen el dispositivo que se ha descrito anteriormente podrán ser convenientemente reemplazados por otros que sean técnicamente equivalentes, siempre y cuando mantengan la misma funcionalidad descrita en las reivindicaciones de la presente invención.

10

15

20

25

30

35

40

45

50

55

60

65

REIVINDICACIONES

1. Dispositivo para la aplicación de tinte sobre el cabello, **caracterizado** porque comprende un cuerpo que dispone en su parte superior de una pluralidad de láminas, así como de al menos un orificio para la salida del tinte.

2. Dispositivo, según la reivindicación 1, **caracterizado** porque las láminas se encuentran distribuidas de manera concéntrica en torno al orificio para la salida del tinte.

3. Dispositivo, según una cualquiera de las reivindicaciones anteriores, **caracterizado** porque las láminas son de naturaleza flexible.

4. Dispositivo, según una cualquiera de las reivindicaciones 1 a 3, **caracterizado** porque las láminas y el cuerpo del dispositivo se encuentran formando una única pieza.

5. Dispositivo, según una cualquiera de las reivin-

dicaciones 1 a 3, **caracterizado** porque las láminas se encuentran dispuestas en una pieza adicional acoplable al cuerpo del dispositivo.

6. Dispositivo, según una cualquiera de las reivindicaciones anteriores, **caracterizado** porque comprende además, en su parte superior, un medio de apertura y cierre del dispositivo.

7. Dispositivo, según la reivindicación 6, **caracterizado** porque el medio de apertura y cierre del dispositivo se trata de una tapadera roscada.

8. Dispositivo, según la reivindicación 1, **caracterizado** porque el cuerpo tiene una capacidad comprendida entre 100 y 500 ml.

9. Dispositivo, según la reivindicación 1, **caracterizado** porque está constituido por un material plástico reciclable.

10. Uso del dispositivo, según una cualquiera de las reivindicaciones anteriores, para la aplicación de tinte sobre el cabello.

5

10

15

20

25

30

35

40

45

50

55

60

65

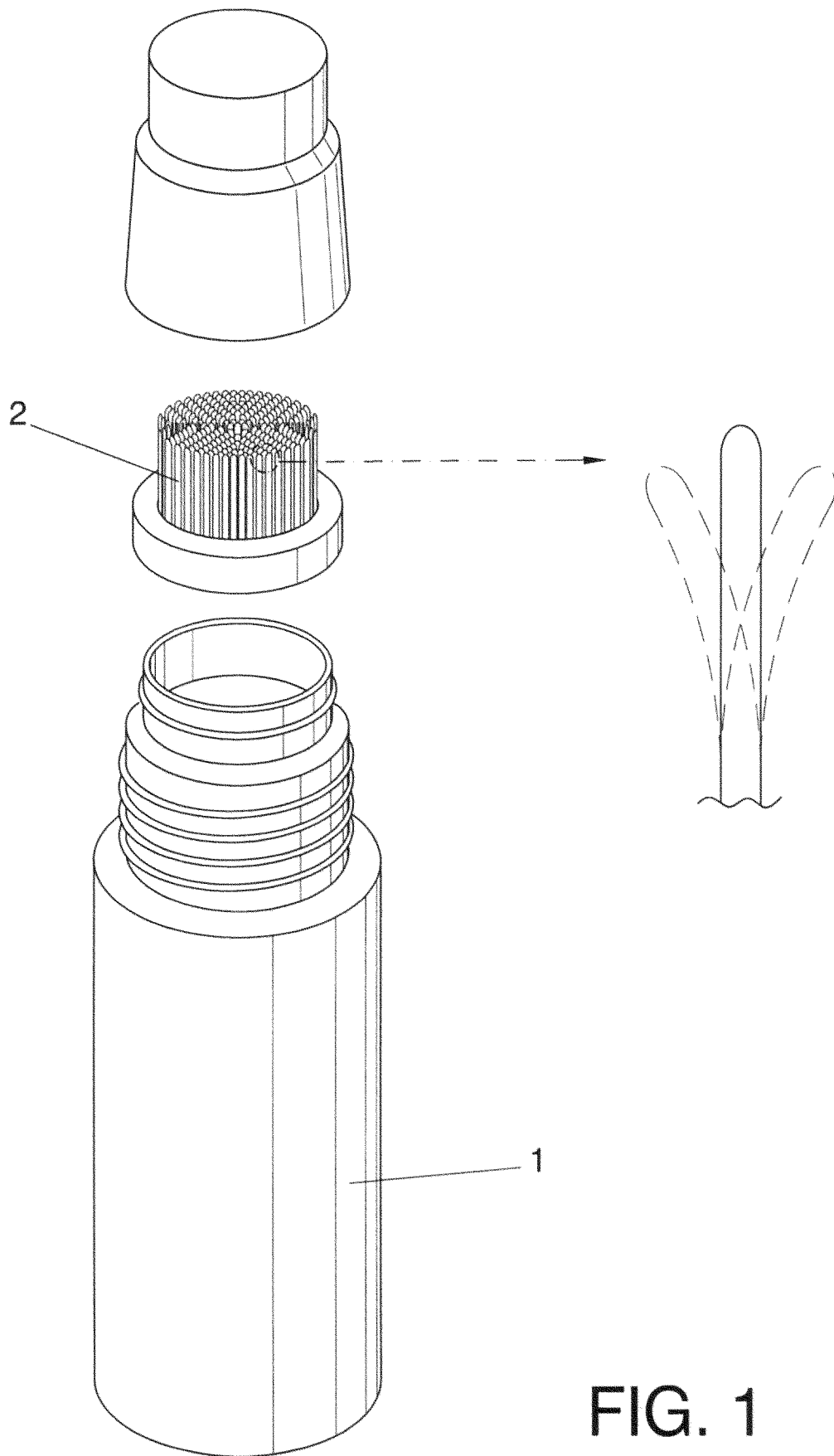


FIG. 1

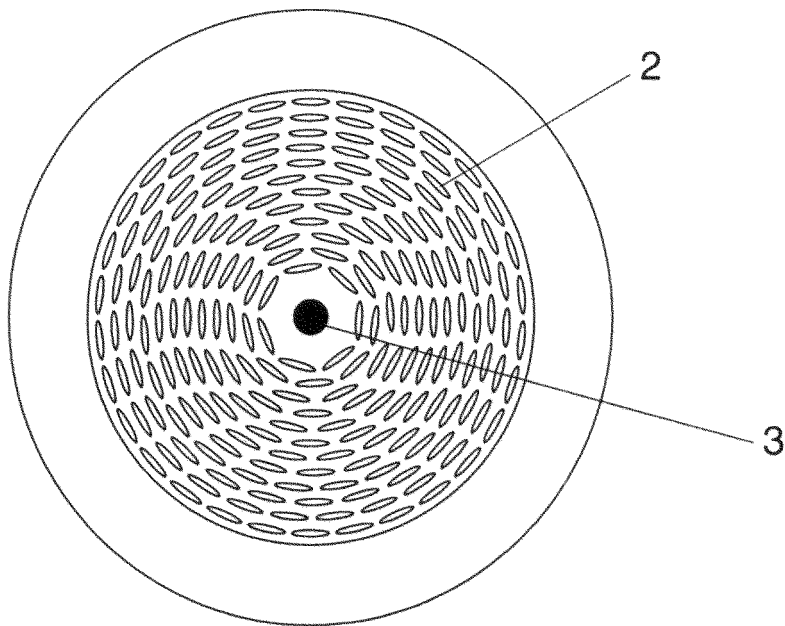


FIG. 2